

PLANTA DE UBICACION DE RAMPAS, PRIMER NIVEL

ESC. 1:100

APROBACION COMISION REVISORA DE PERMISOS DE CONSTRUCCION:

PROYECTO: UBICACION DE RAMPAS MUSEO HISTORICO CULTURAL JUAN SANTAMARIA MHCJS  
 PROPIETARIO: MUSEO HISTORICO CULTURAL JUAN SANTAMARIA Cédula Juridica N° 3-007-061725

PROVINCIA: 2 ALAJUELA CANTON: 1 ALAJUELA DISTRITO: 1 ALAJUELA  
 COLABORADORES: Arq. Orlando Bradley, Arq. Diego Saborio, Arq. Luis A. Gutierrez C.

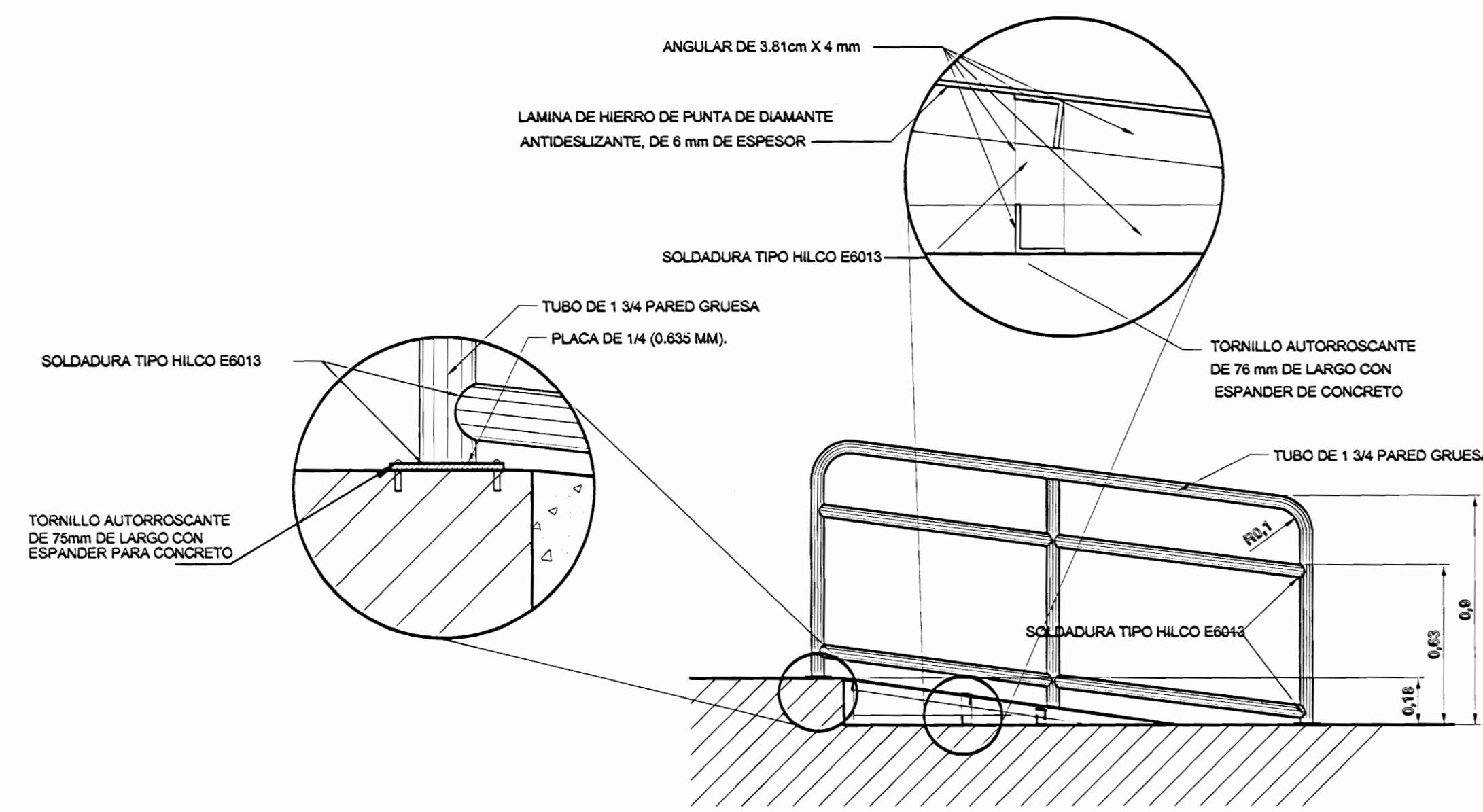
DIBUJO: VICTOR HUGO ZUÑIGA AGUILAR  
 PROFESIONAL RESPONSABLE: NOMBRE: ARQ. EDUARDO ALB. CAMACHO VARGAS FIRMA: No. REG. A-4615

PROFESIONAL RESPONSABLE INSPECCION: NOMBRE: ARQ. EDUARDO ALB. CAMACHO VARGAS FIRMA: No. DE REG. A-4615

PROFESIONAL RESPONSABLE DIRECCION TECNICA: NOMBRE: FIRMA: No. DE REG.:

INFORMACION REGISTRO PUBLICO: PROPIETARIO: MUSEO H.C.J. SANTAMARIA No. DE CATASTRO: A-438868-1997 SITAS: T. 62, F. 352, N. 3797, A. 3

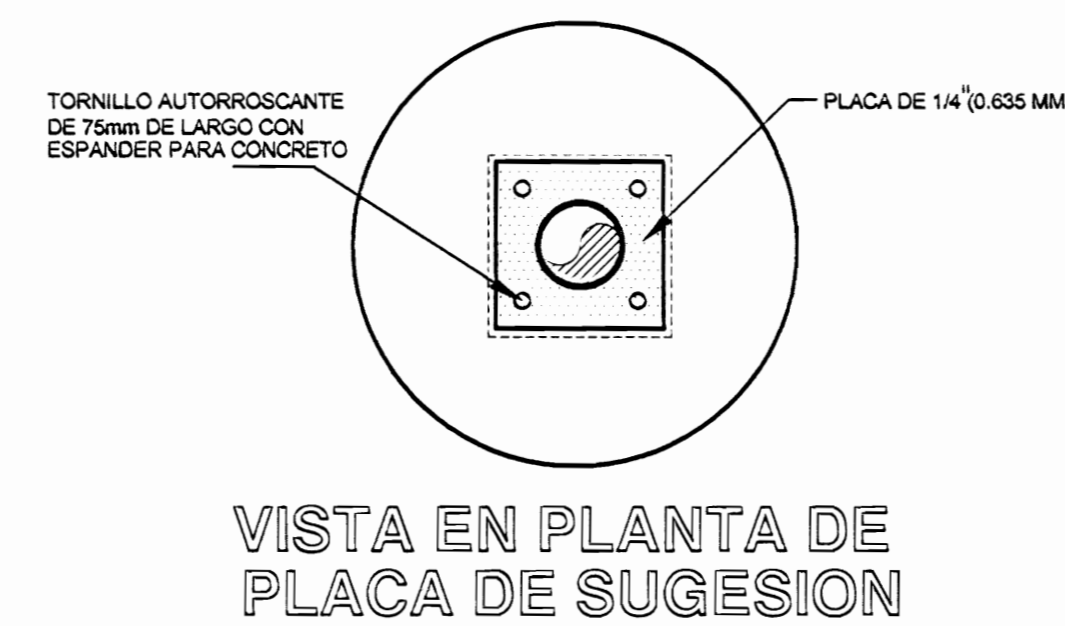
CONTENIDO: PLANTA DE UBICACION DE RAMPAS



NOTA:  
 LA PENDIENTE NO PODRA SER MAYOR DEL 10 %

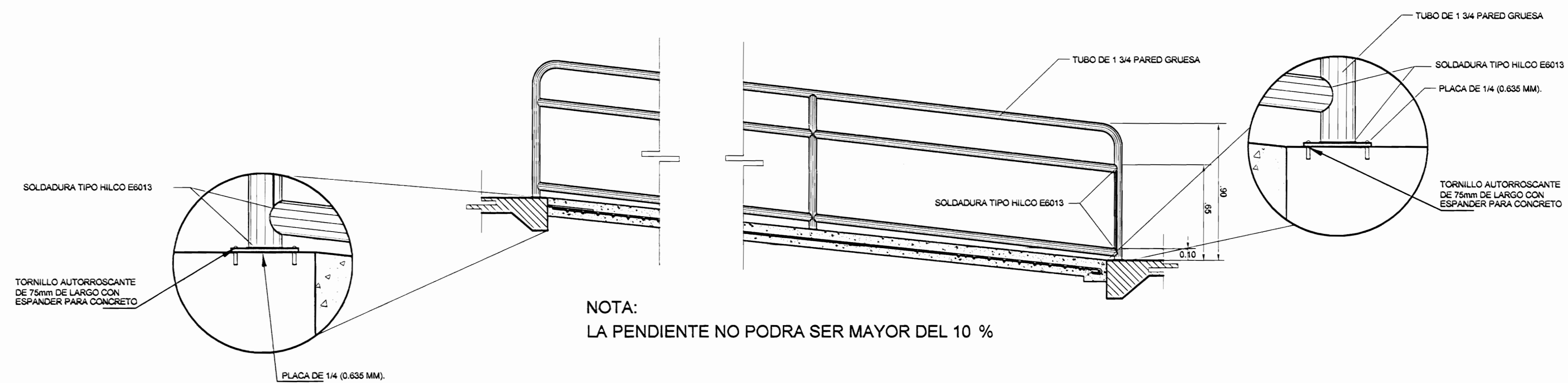
DETALLE TIPICO DE RAMPA TIPO 1

ESCALA 1:20



VISTA EN PLANTA DE PLACA DE SUGESION

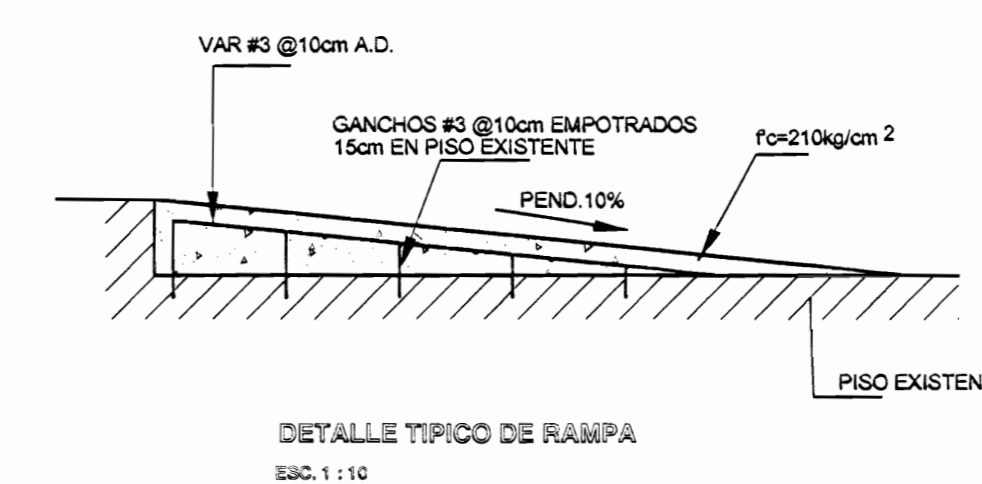
NOTAS:  
 El parqueo para personas con discapacidad debera tener una medida minima de 3.30 x 5.00 mts. (Art. 154-155 de la ley)  
 Las rampas contarán con un ancho mínimo de 1.20 mts, un 10 % de pendiente máxima, y una superficie antiderrapante. (Art. 124-135-121-126 de la ley 7600)  
 Las escaleras deberán contar con un diseño, adecuado: de 0.30 mts de huella y 0.14 mts de contrahuella máximo, pasamanos en todos los tramos a 0.90 mts de altura. (Art. 133-134 de la ley 7600)



NOTA:  
 LA PENDIENTE NO PODRA SER MAYOR DEL 10 %

DETALLE TIPICO DE RAMPA TIPO 2

ESCALA 1:20



DETALLE TIPICO DE RAMPA TIPO 3

ESCALA 1:10

NOTA:  
 TODAS LAS SUPERFICIES DE LAS RAMPAS SERAN ESCOBIENADAS TRANSVERSALMENTE PARA PRODUCIR UNA SUPERFICIE ANTIDESLIZANTE

DETALLE TIPICO DE RAMPA TIPO 3

ESCALA 1:10

APROBACION COMISION REVISORA DE PERMISOS DE CONSTRUCCION:

PROYECTO: UBICACION DE RAMPAS MUSEO HISTORICO CULTURAL JUAN SANTAMARIA MHCUS

PROPIETARIO: MUSEO HISTORICO CULTURAL JUAN SANTAMARIA Cédula Jurídica N°3-007-061725

PROVINCIA: 2 ALAJUELA CANTON: 1 ALAJUELA DISTRITO: 1 ALAJUELA

COLABORADORES: Arq. Oriana Brealey, Arq. Diego Saborio, Arq. Luis A. Gutierrez C.

DIBUJO: VICTOR HUGO ZUÑIGA AGUILAR

PROFESIONAL RESPONSABLE:

NOMBRE: ARQ. EDUARDO ALB. CAMACHO VARGAS

FIRMA: No. DE REG. A-4615.

PROFESIONAL RESPONSABLE

INSPECCION:

NOMBRE: ARQ. EDUARDO CAMACHO VARGAS

FIRMA: No. DE REG. A-4615.

PROFESIONAL RESPONSABLE

DIRECCION TECNICA:

NOMBRE:

FIRMA: No. DE REG.:

INFORMACION REGISTRO PUBLICO

PROPIETARIO: MUSEO H.C.J.SANTAMARIA

No. DE CATASTRO: A-438868-1997

SITAS: T: 62, F: 352, N: 3797, A: 3

CONTENIDO: DETALLES CONSTRUCTIVOS

ESCALA: FECHA: LAMINA:

INDICADA: OCTUBRE, 2007 2 / 2