

TABLA DE ACABADOS

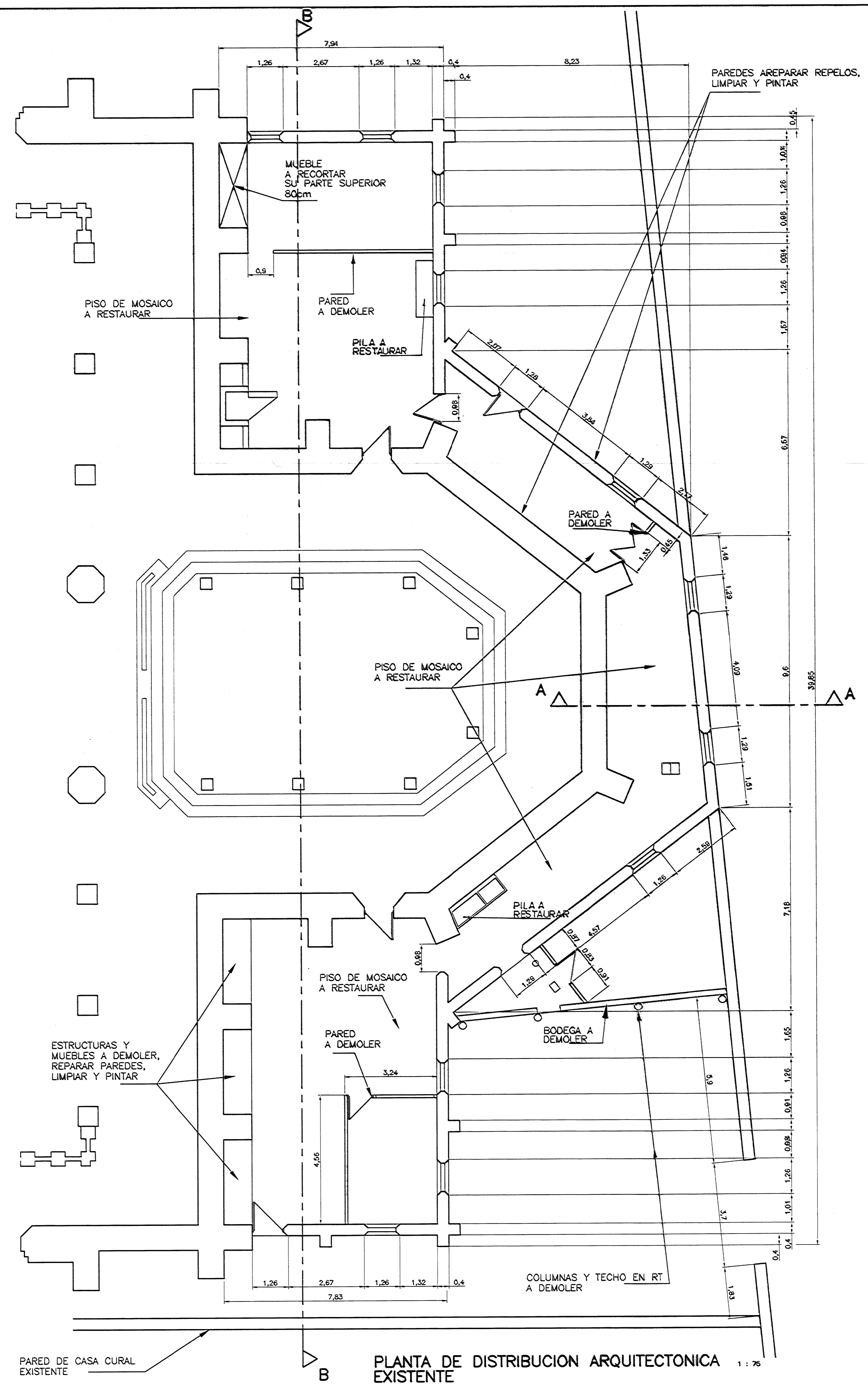
PISOS	
	1 MOSAICO LISO, COLOR AMARILLO DE 25X25cm a COMPLETAR, LIMPIAR Y RESTAURAR
	2 MOSAICO DECORADO CON FALTANTES A COMPLETAR, LIMPIAR Y RESTAURAR
CIELOS	
	A PLYWOOD EN MAL ESTADO A DEMOLER Y COLOCAR NUEVO CIELO EN GYPSUM 12mm SOBRE ESTRUCTURA HG
	B TABLILLA DE 1.25X12.5cm, BISELADA CON CORDON, EN MAL ESTADO, A DEMOLER Y COLOCAR NUEVO CIELO DE GYPSUM 12mm SBRE ESTRUCTURA DE HG
PAREDES	
	1 MAMPOSTERIA DE LADRILLO DE 35cm ESPESOR, A REPARAR REPELOS AMBAS CARAS, LIMPIAR Y PINTAR, COLORES A ESCOGER
	2 MAMPOSTERIA DE LADRILLO DE 80cm ESPESOR, A REPARAR REPELOS PARTE EXTERNA, LIMPIAR Y PINTAR, COLORES A ESCOGER

LABORES A REALIZAR

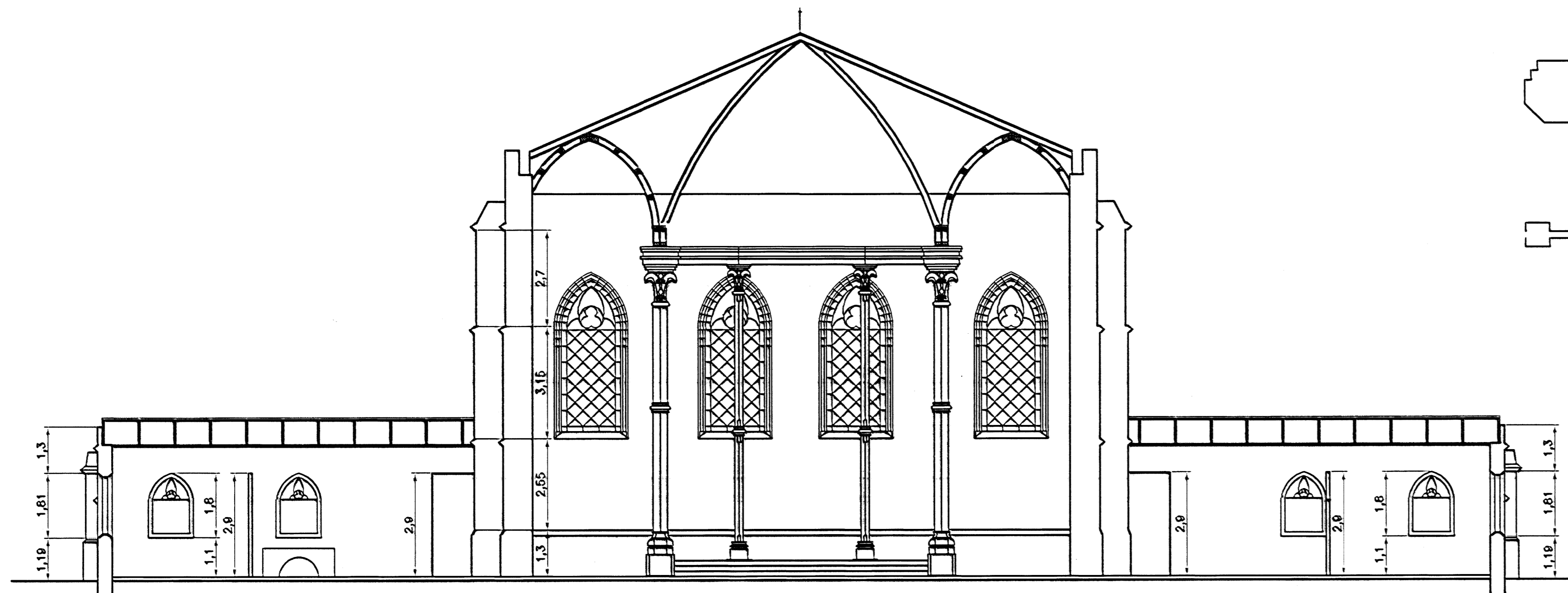
- 1-RESTAURAR PISOS
- 2-RESTAURAR PAREDES POR DENTRO Y POR FUERA
- 3-REMODELACION DE PARQUEO
- 4-RECONSTRUCCION DE TECHOS
- 5-RECONSTRUCCION DE CIELOS
- 6-RESTAURACION PARED TRASERA DE IGLESIA
- 7-RETIRO DE MALLA CICLON DE PARED PERIMETRAL ESTE Y COLOCACION DE REJA DE HIERRO FORJADO TIPO MERCED
- 8-RESTAURACION DE VENTANAS, SACRISTIAS Y PASILLO
- 9-DEMOLICION DE PAREDES DE BODEGA Y CONSTRUCCION DE MURO Y JARDIN
- 10-RESTAURACION DE MURO PERIMETRAL (MURETE) QUE DA A LA ACERA ESTE Y NORTE HASTA MEDIA CUADRA



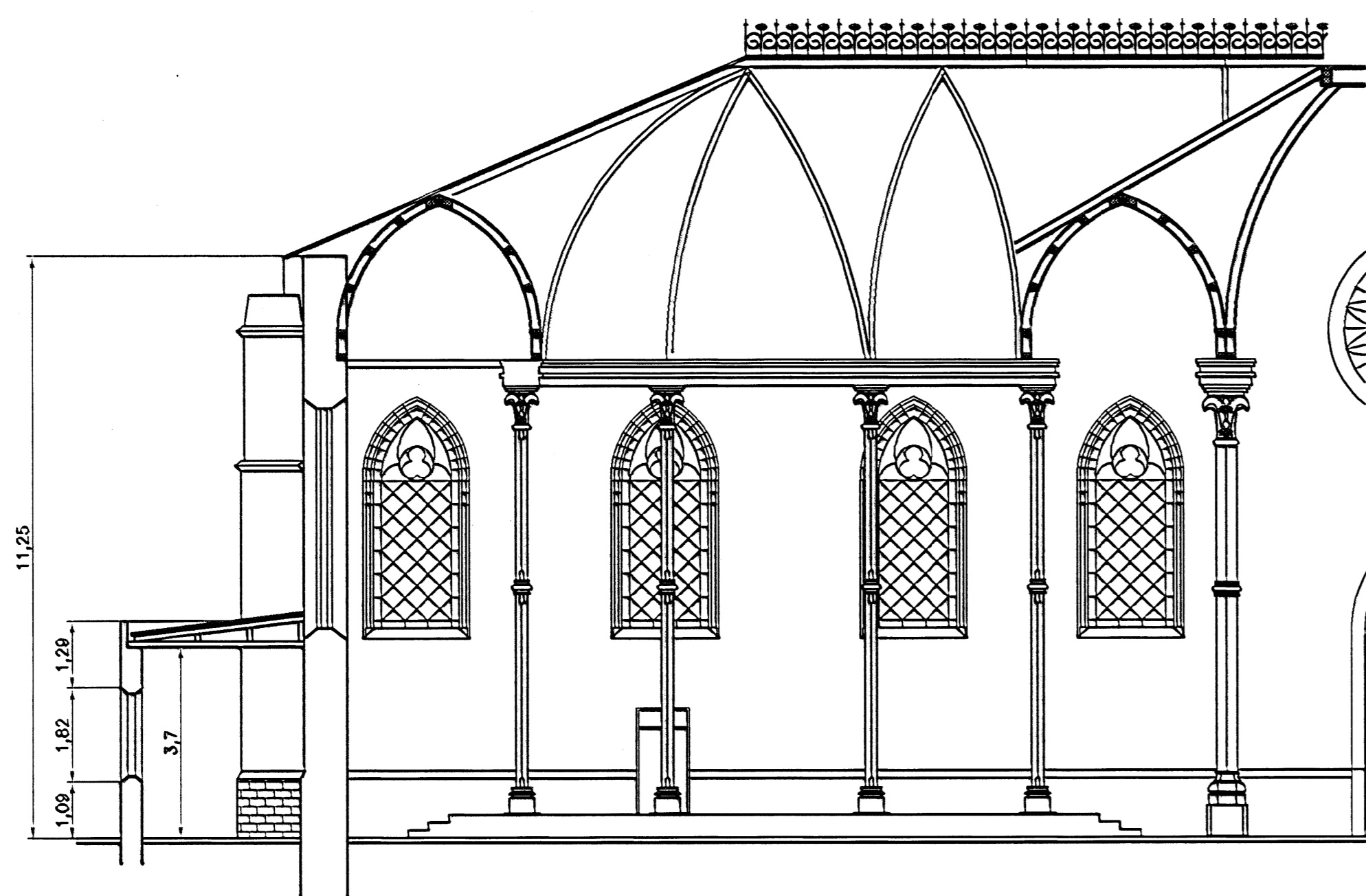
CENTRO DE INVESTIGACION Y CONSERVACION DEL PATRIMONIO CULTURAL



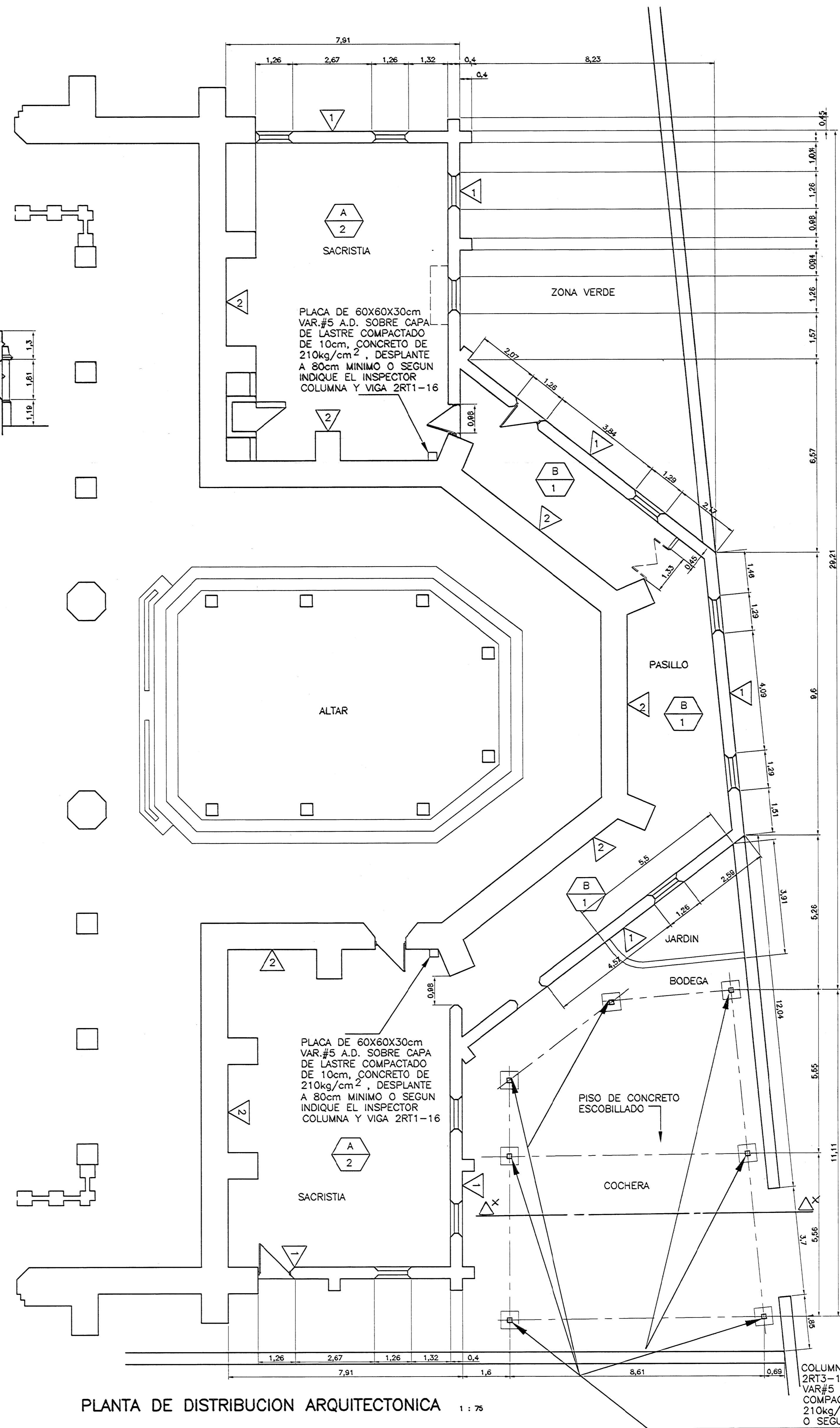
aprobación comisión revisora de permisos de construcción		
proyecto : RESTAURACION IGLESIA DE NUESTRA SEÑORA DE LAS MERCEDES (CASERIO)		
propietario : TEMPORALIDADES DE LA IGLESIA		
provincia	cabecera	distrito
SAN JOSE	SAN JOSE	HOSPITAL
arquitecto : WILLY RODRIGUEZ SEGURA		
dibujo : V.H.Z.A.		
profesional responsable : nombre : ARQ. WILLY RODRIGUEZ SEGURA		
firma : _____ n.º reg. A-8701		
profesional responsable : dirección técnica : nombre : _____ firma : _____ n.º reg. _____		
información registro público : propietario : n.º de catastro : alias : contenido :		
PLANTA DISTRIBUCION ARQUITECTONICA CORTE A-A CORTE B-B		
escala :	fecha :	título :
INDICADA	NOVIEMBRE, 2002	1 / 4



CORTE B-B
EXISTENTE 1 : 100



CORTE A-A
EXISTENTE 1 : 100



PLANTA DE DISTRIBUCION ARQUITECTONICA 1 : 75

COLUMNAS A CONSTRUIR
2RT3-13, PLACA DE 60X60X30cm
VAR#5 AD, SOBRE CAPA DE LASTRE
COMPACTADO DE 10cm, CONCRETO DE
210kg/cm², DESPLANTE A 80cm
O SEGUN INDIQUE EL INSPECTOR

aprobación comisión revisora
de permisos de construcción



proyecto :
**RESTAURACION
IGLESIA DE NUESTRA SEÑORA
DE LAS MERCEDES**

propietario :
**TEMPORALIDADES DE
LA IGLESIA**

provincia	costa	distrito
SAN JOSE	SAN JOSE	HOSPITAL

arquitecto:
WILLY RODRIGUEZ SEGURA

dibujo : V.H.Z.A.

profesional responsable :
nombre : **ARG. WILLY RODRIGUEZ SEGURA**

firma : _____ n.º reg. A-5701

profesional responsable :

dirección técnica :

nombre :

firma : _____ n.º reg. _____

información registro público :

propietario :

n.º de catastro :

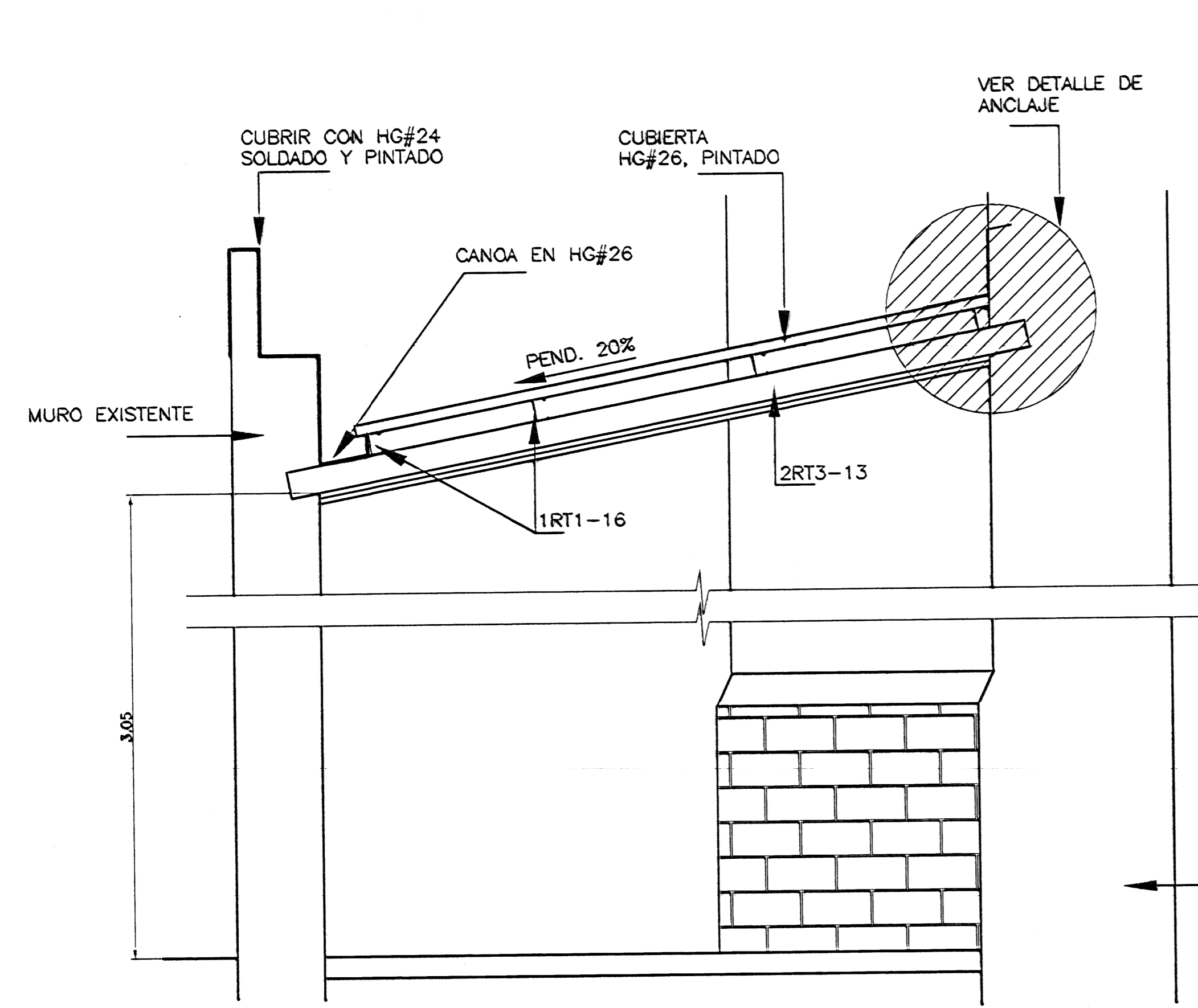
sitas :

contenidos :

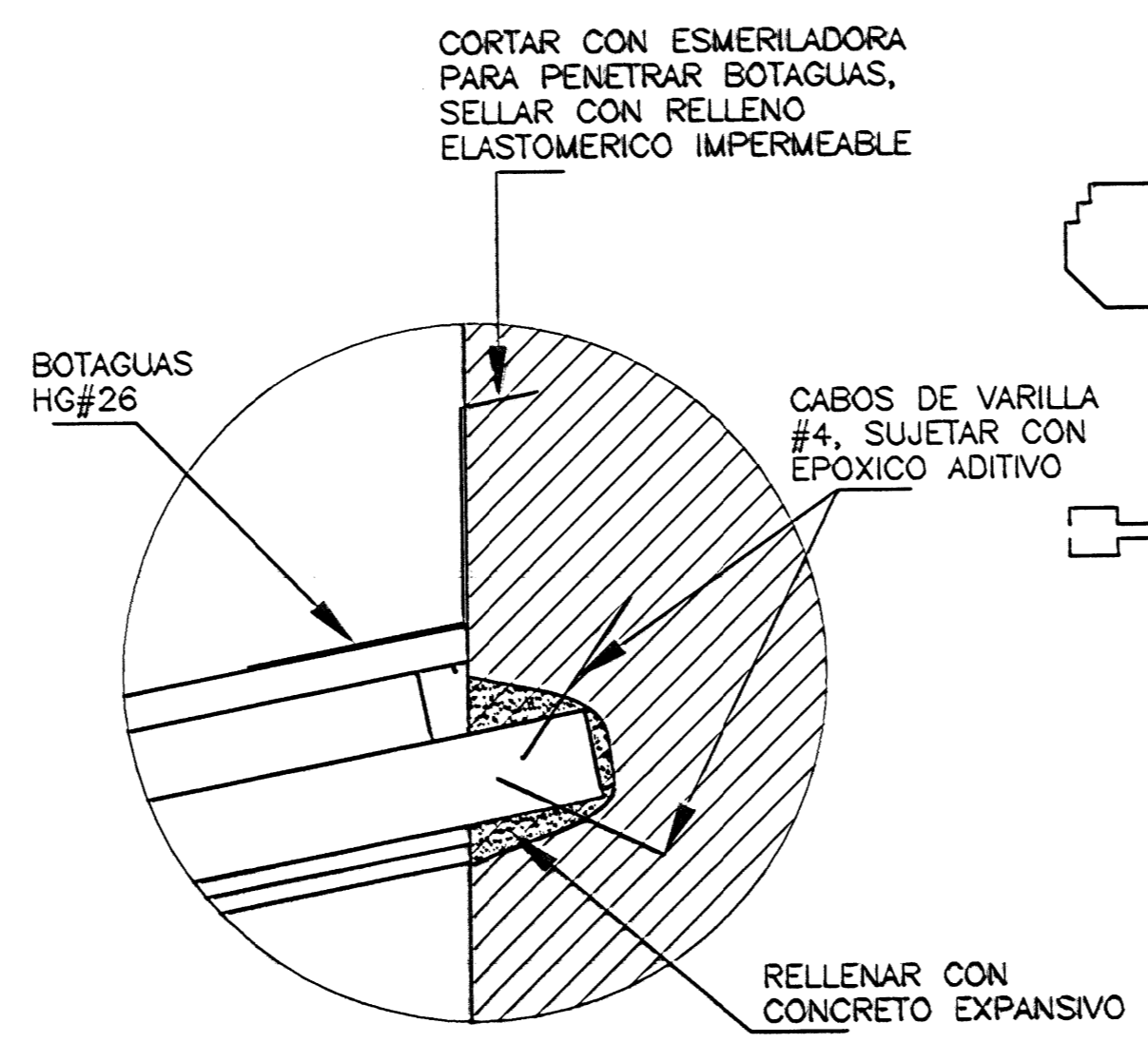
**PLANTA DISTRIBUCION ARQUITECTONICA
PLANTA GENERAL
TABLA DE ACABADOS**

escala :	fecha :	lámina :
----------	---------	----------

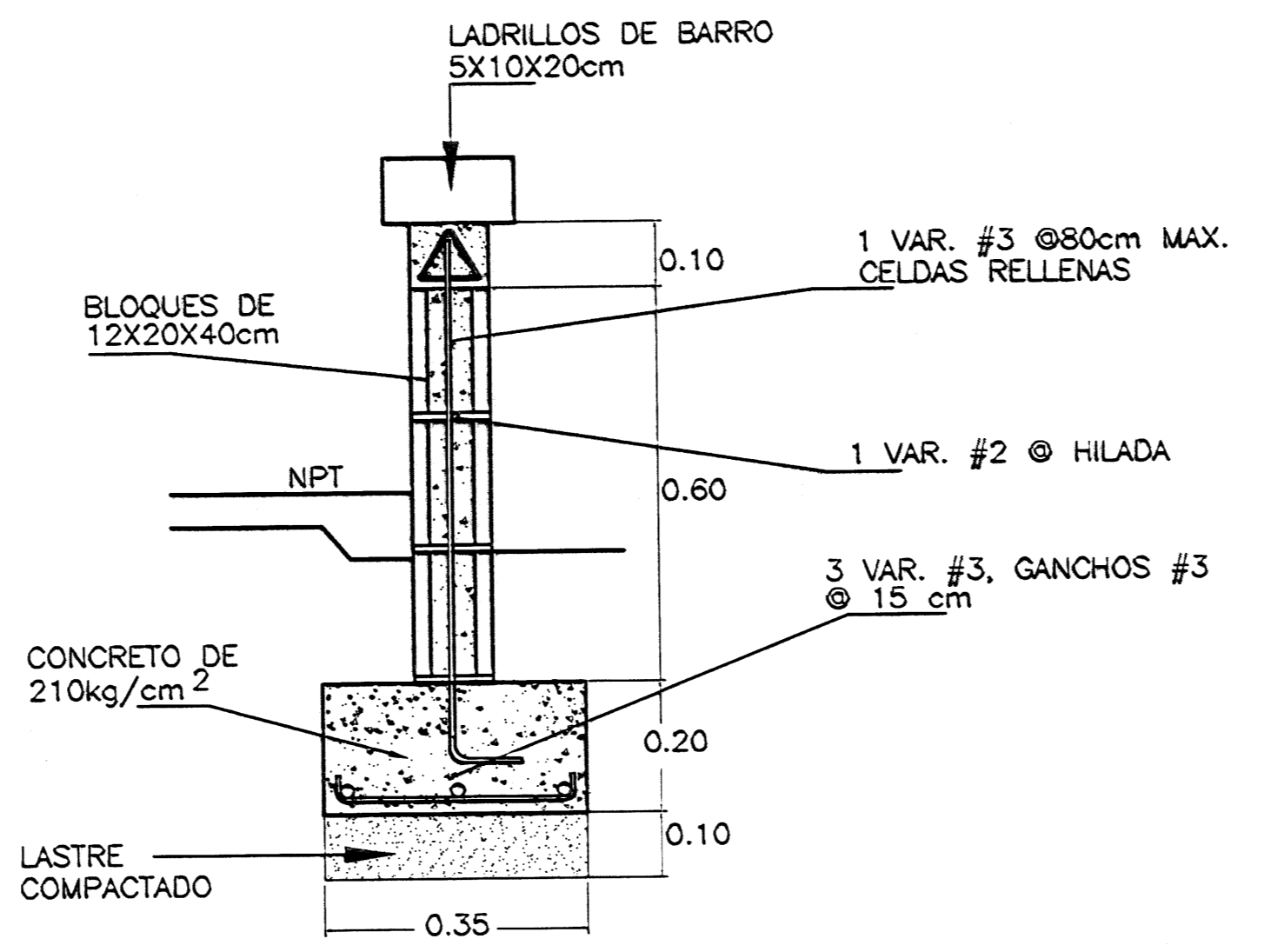
INDICADA	DICIEMBRE, 2002	2	4
----------	-----------------	---	---



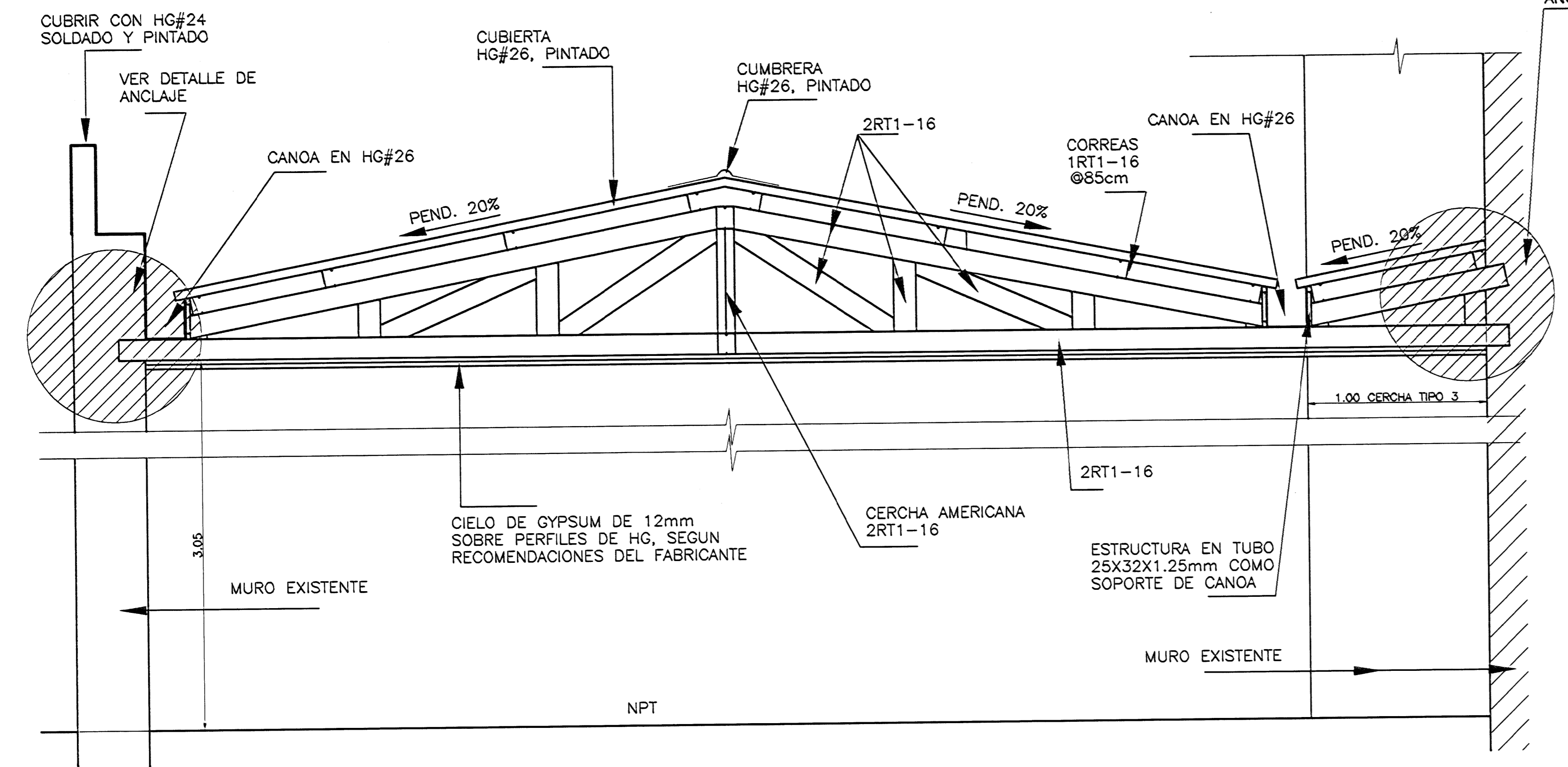
DETALLE CERCHA TIPO 1
ESC. 1 : 20



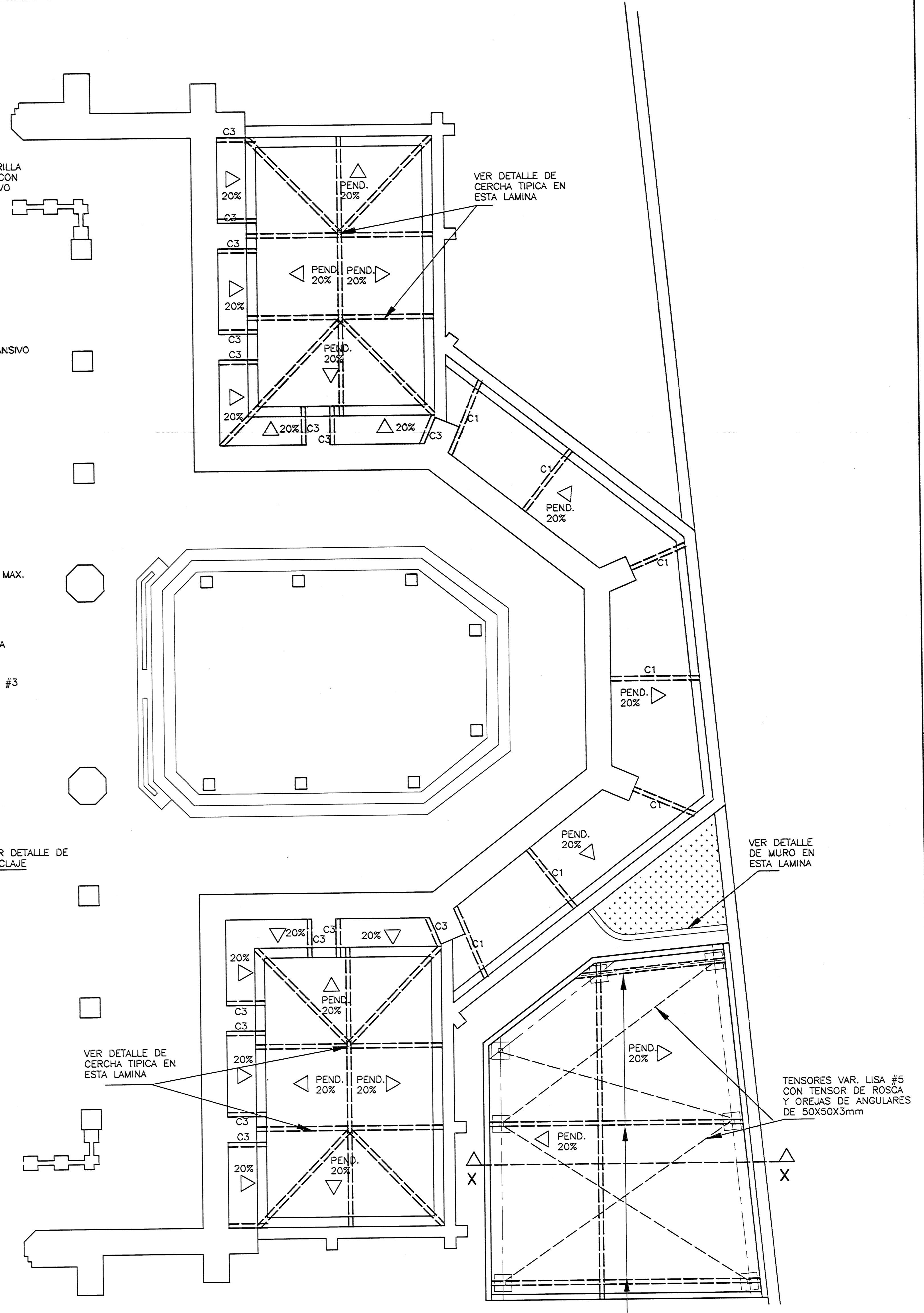
DETALLE DE ANCLAJE
ESC. 1 : 10



DETALLE MURO JARDINERO
ESC. 1 : 10



DETALLE TIPICO DE CERCHA
ESC. 1 : 20



PLANTA ESTRUCTURAL DE TECHOS 1 : 75

CERCHAS 2RT1-16,
CORREAS 1RT1-16

aprobación comisión revisora
de permisos de construcción



proyecto : RESTAURACION
IGLESIA DE NUESTRA SEÑORA
DE LAS MERCEDES

propietario : TEMPORALIDADES DE
LA IGLESIA

provincia	cantón	distrito
SAN JOSE	SAN JOSE	HOSPITAL

arquitecto : WILLY RODRIGUEZ SEGURA

dibujo : V.H.Z.A.

profesional responsable :
nombre : ARQ. WILLY RODRIGUEZ SEGURA

firma : _____ n°reg. A-5201

profesional responsable :
dirección técnica : _____

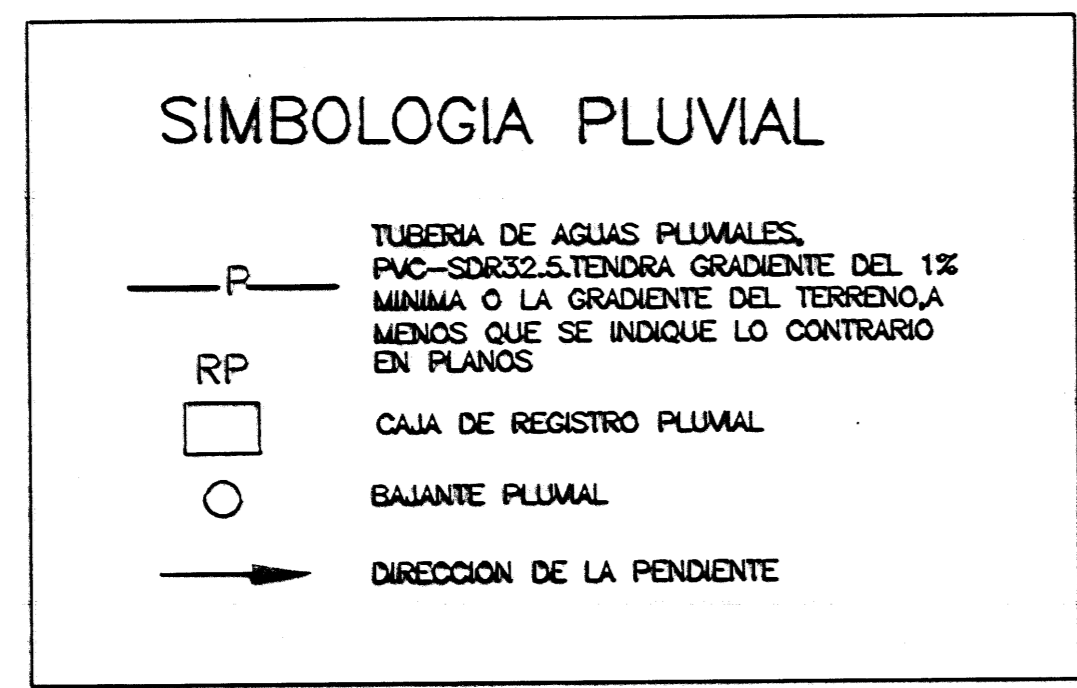
nombre : _____
firma : _____ n°reg. _____

información registro público :
propietario : _____
n° de catastro : _____
sitios : _____

contenido : PLANTA ESTRUCTURAL TECHOS
CERCHA TIPICA, CERCHA C-1
DET. MURO JARDINERO

escala : _____ fecha : _____ número : _____

INDICADA DICIEMBRE, 2002 3 / 4

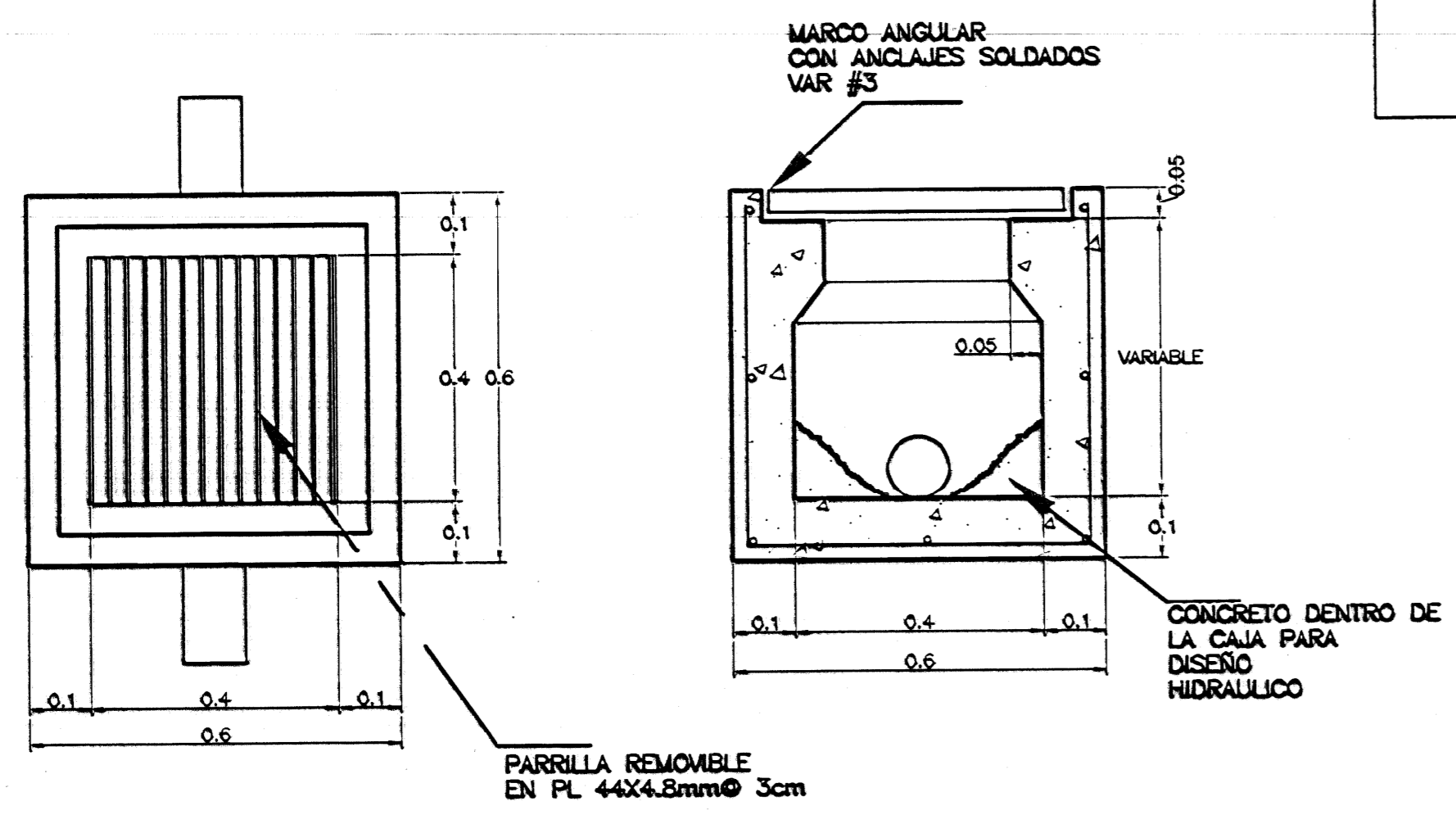


NOTA:

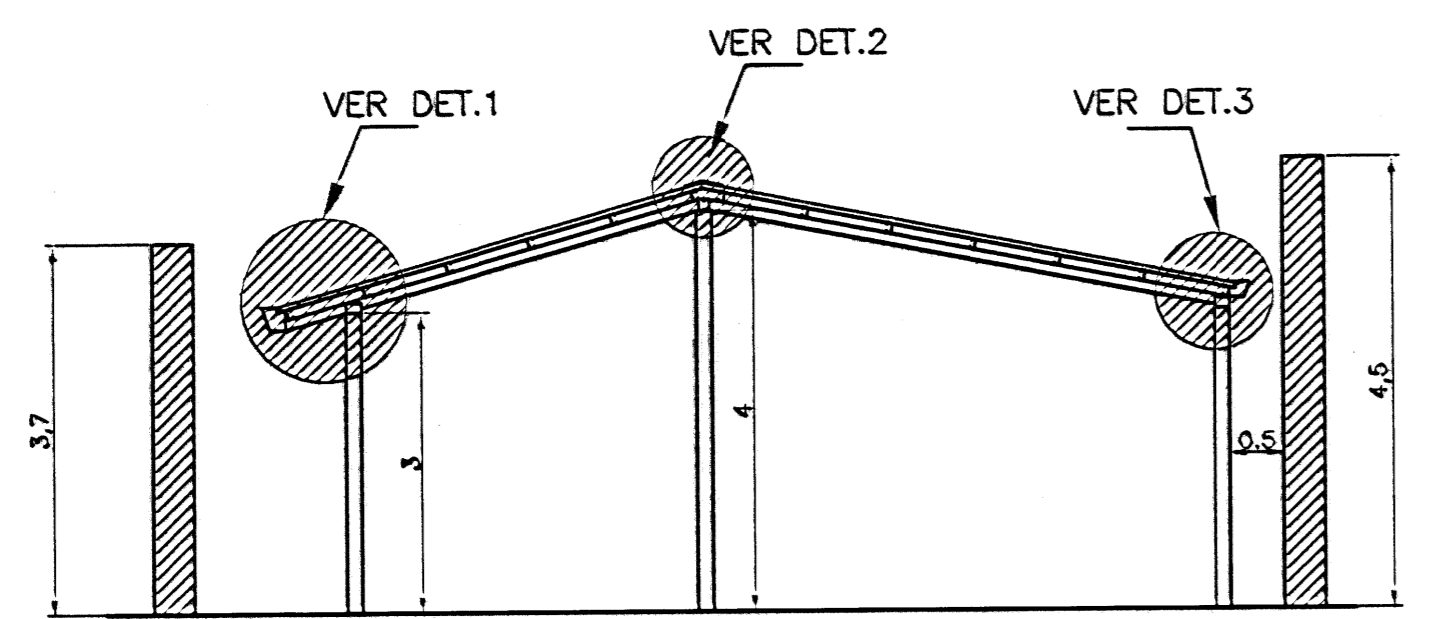
- TODAS LAS CUBIERTAS Y LA HOJALATERIA DEBERAN SER EN HG#26 PINTADAS A 3 MANOS CON CORROTEC O SIMILAR
- TODOS LOS BAJANTES SERAN DE PVC 10cm Ø, ASI COMO TODA LA TUBERIA DE EVACUACION SERA DE 15cm Ø CON UNA PENDIENTE MAX. DE 2%
- TODAS LAS CANOAS A INSTALAR DEBEN TENER UN FONDO DE 30cm MINIMO Y PENDIENTE HACIA LAS BOQUILLAS DE LOS BAJANTES
- TODO EL SISTEMA DE EVACUACION PLUVIAL DEBE QUEDAR EN PERFECTO ESTADO DE FUNCIONAMIENTO, LLEVANDO LAS AGUAS A CORDON DE CAÑO O COLECTORES EXISTENTES Y SE SOLICITA UN PLANO FINAL DEL ESTADO EN QUE QUEDAN CONECTADOS LOS BAJANTES Y EL RECORRIDO DE LAS AGUAS

NOTA:

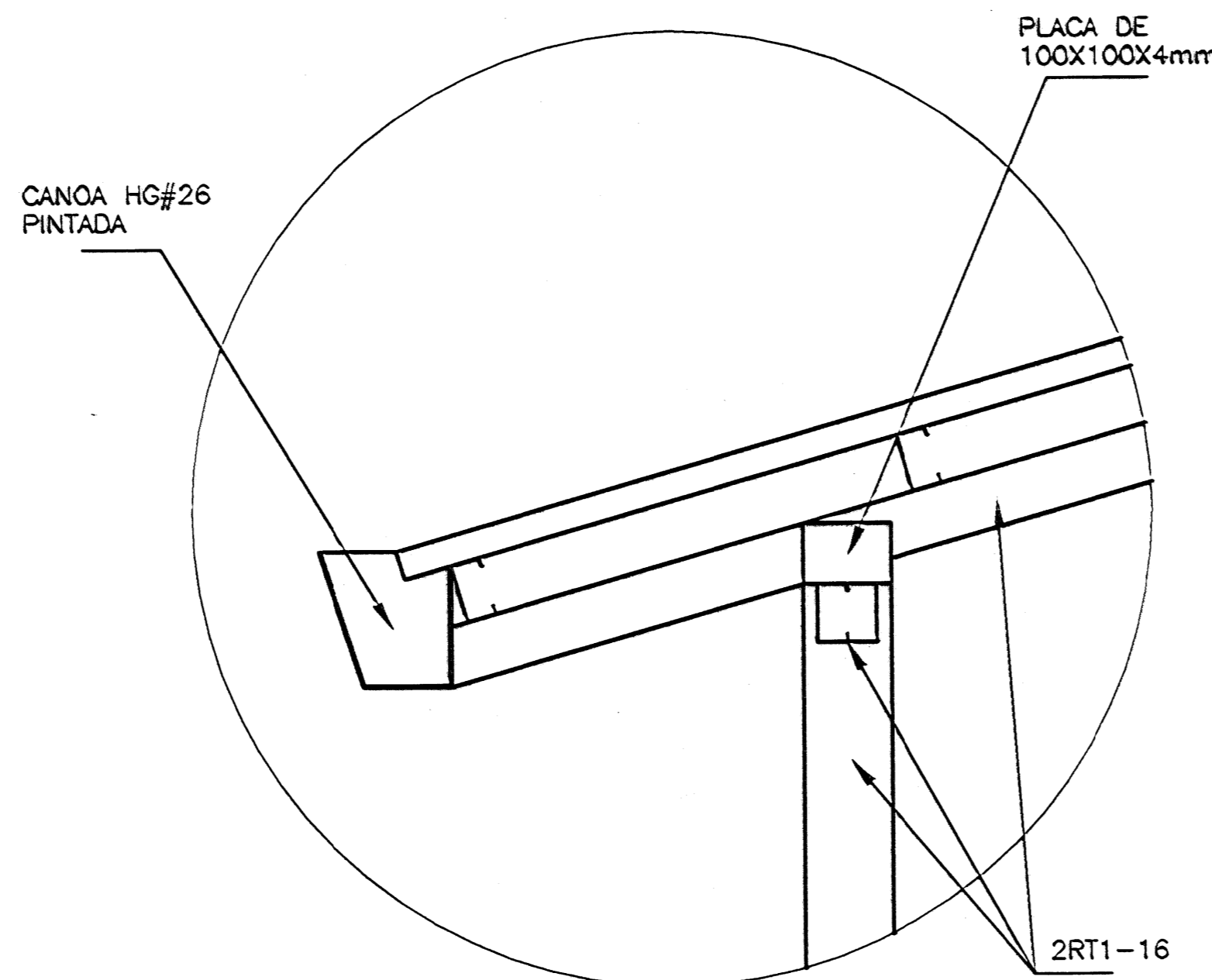
- EN LA CUBIERTA SE COLOCARA EN FORMA ALTERNADA LAMINA DE HIERRO GALVANIZADO Y LAMINA DE POLICARBONATO



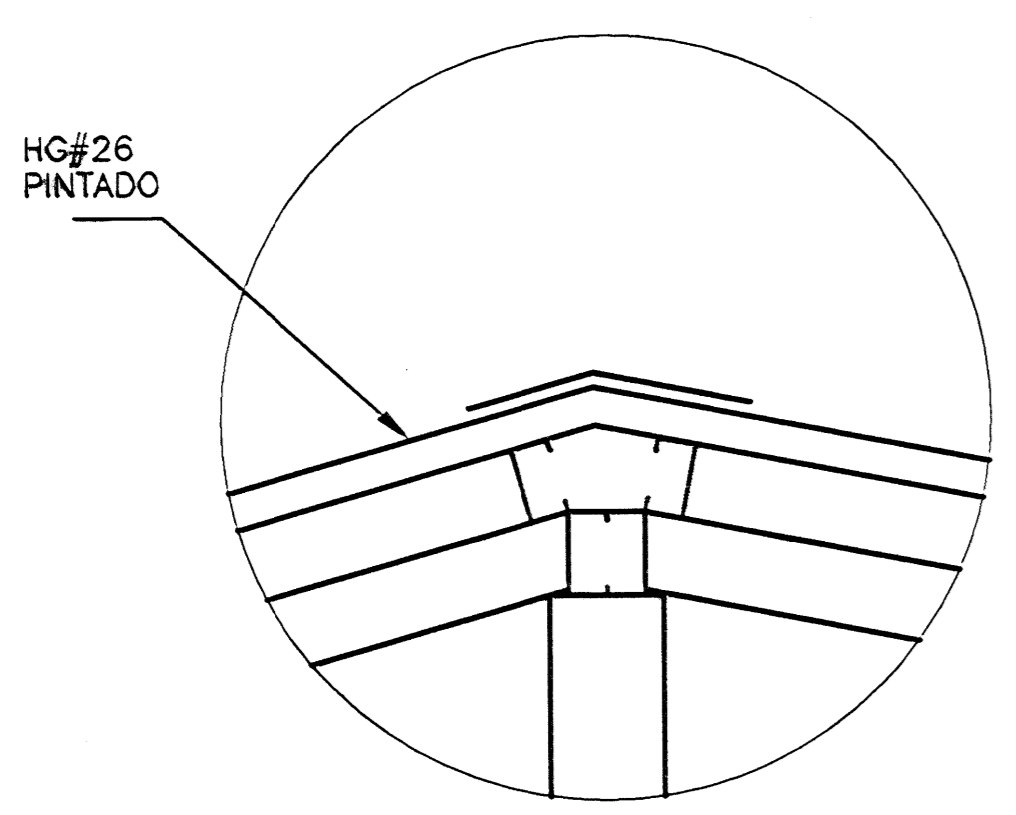
DETALLE CAJA DE REGISTRO PLUVIAL
ESC. 1 : 10



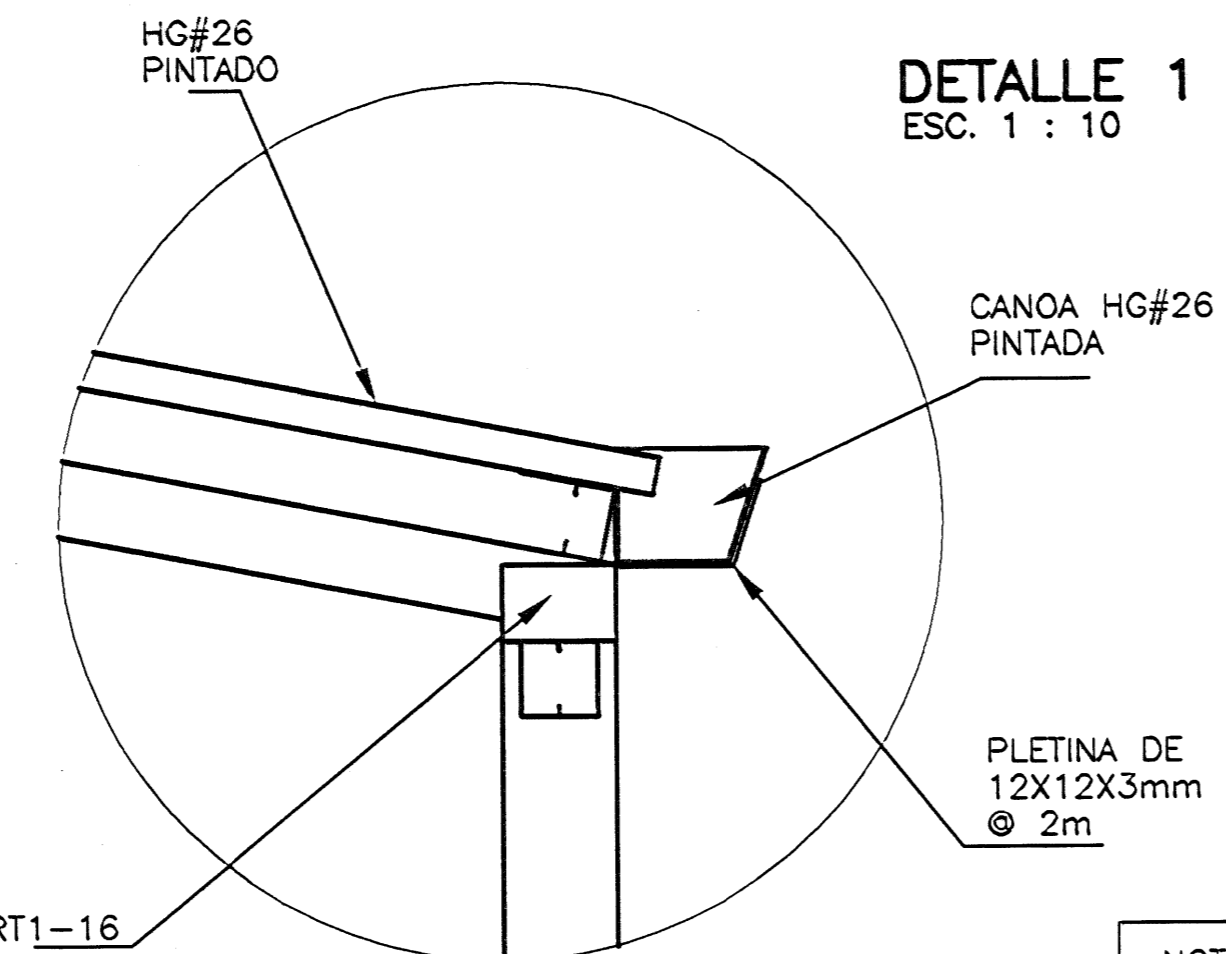
CORTE X-X
ESC. 1 : 75



DETALLE 1
ESC. 1 : 10



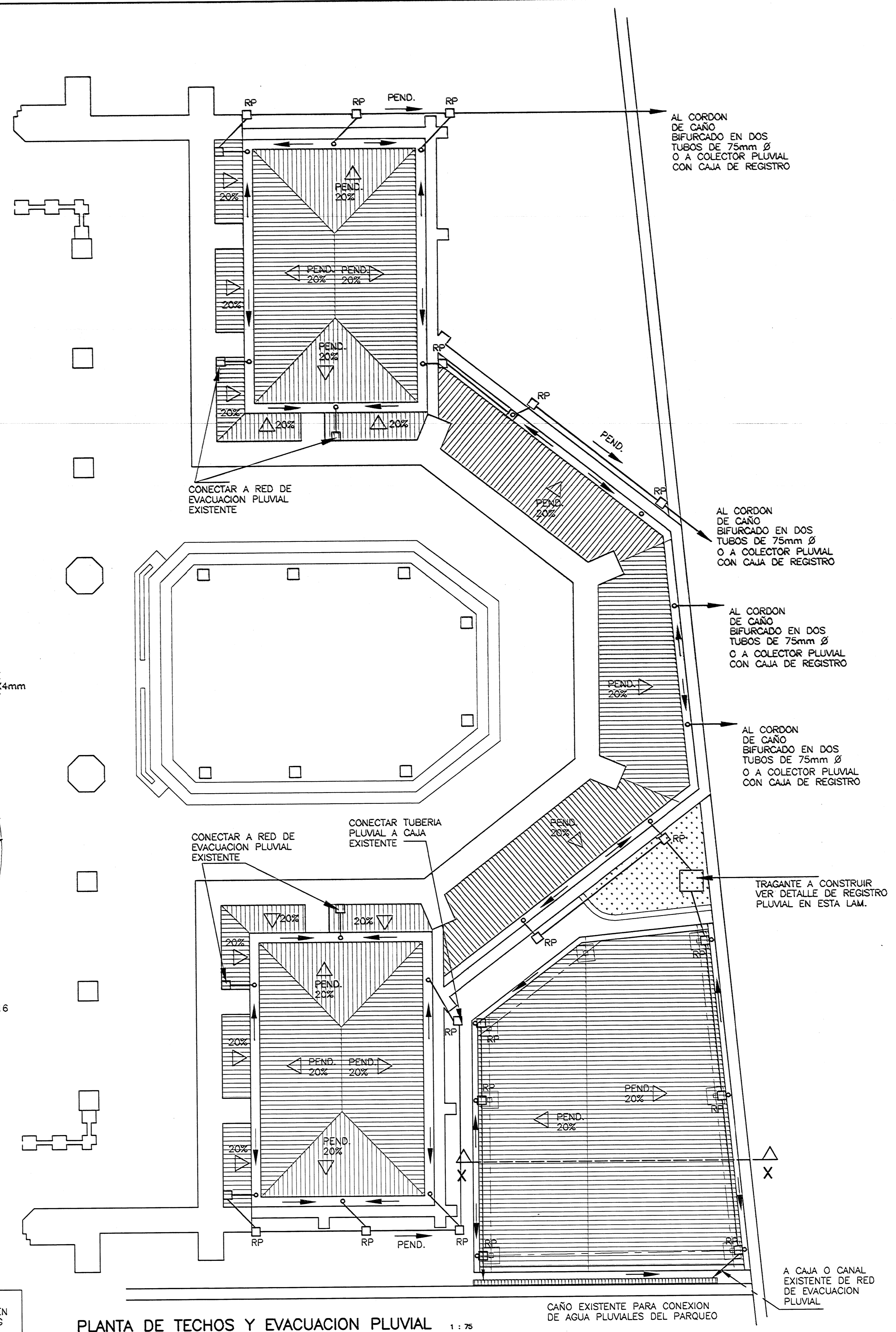
DETALLE 2
ESC. 1 : 10



DETALLE 3
ESC. 1 : 10

NOTA:

- EN LA CUBIERTA SE COLOCARA EN FORMA INTERCALADA LAMINA DE HG Y LAMINA DE POLICARBONATO



PLANTA DE TECHOS Y EVACUACION PLUVIAL 1 : 75

aprobación comisión revisora de permisos de construcción



proyecto : RESTAURACION IGLESIA DE NUESTRA SEÑORA DE LAS MERCEDES

propietario : TEMPORALIDADES DE LA IGLESIA

profesión	costa	distrito
SAN JOSE	SAN JOSE	HOSPITAL

arquitecto : WILLY RODRIGUEZ SEGURA

dibujo : V.H.Z.A.

profesional responsable : nombre : ARQ. WILLY RODRIGUEZ SEGURA

firma : _____ n°reg. A-8701

profesional responsable : dirección técnica : nombre : _____

firma : _____ n°reg. _____

información registro público : propietario : n° de catastro : sitios :

contenido :

PLANTA EVACUACION PLUVIAL DETALLES

escala :	fecha :	lámina :
INDICADA	DICIEMBRE, 2002	4 / 4