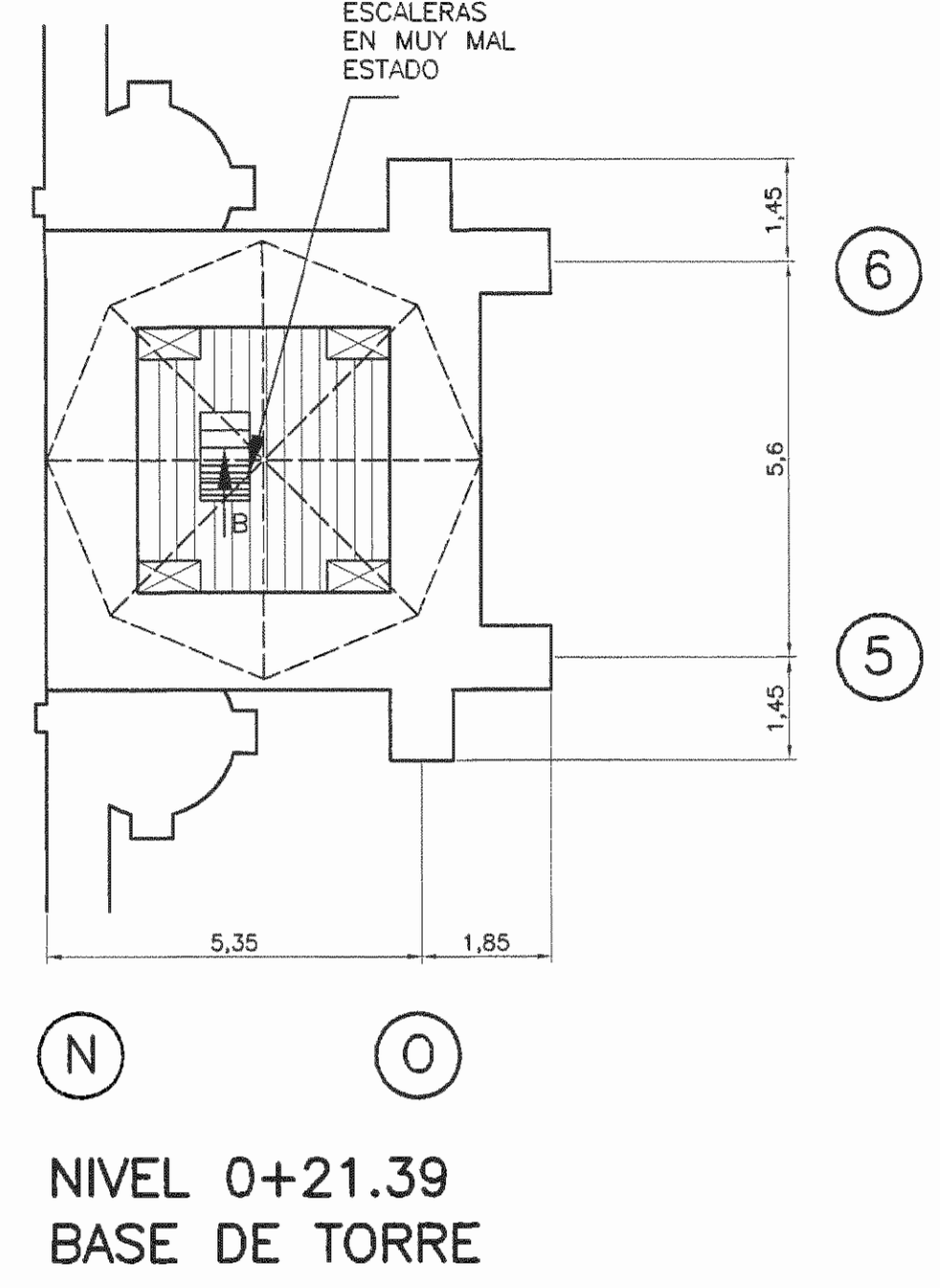
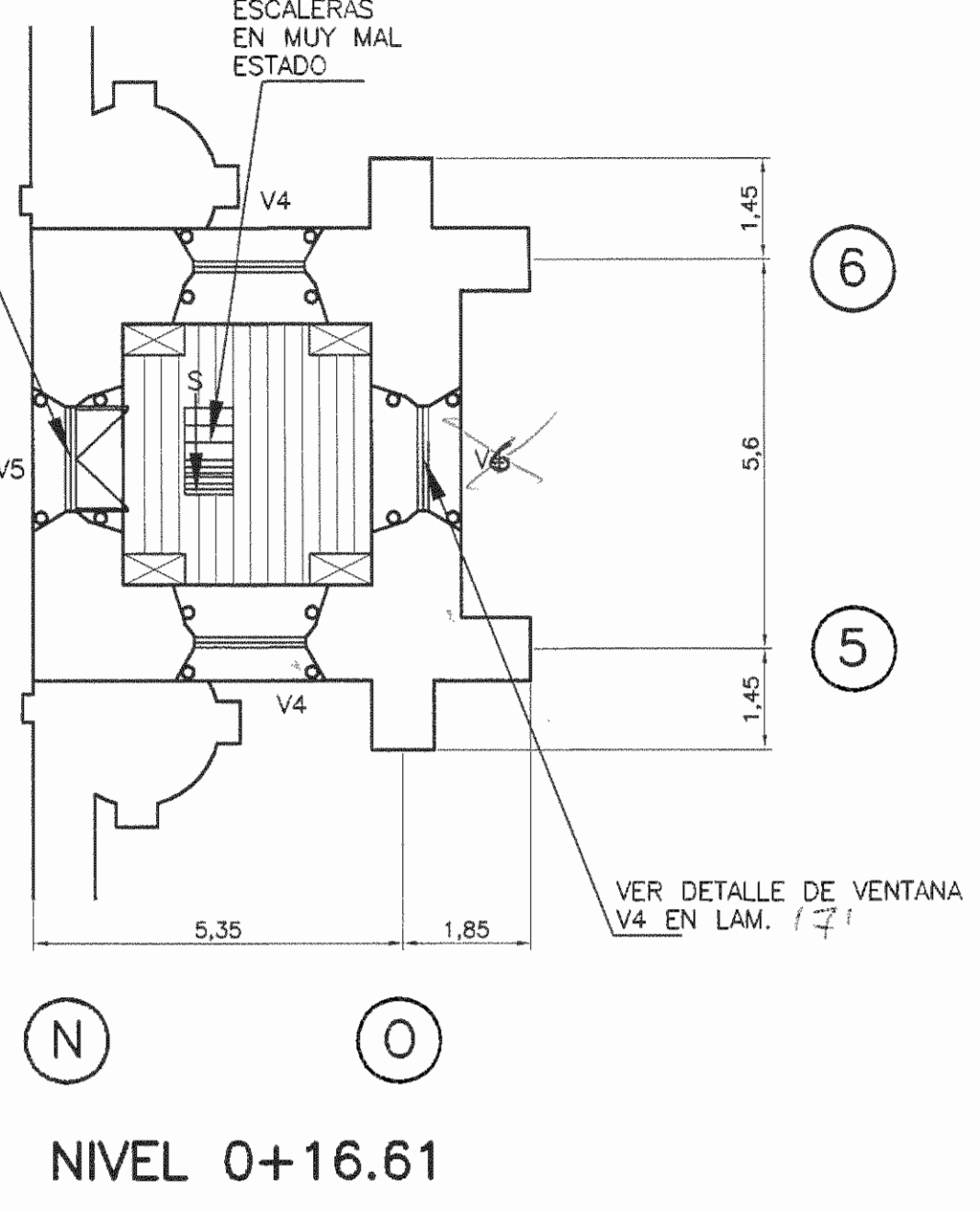
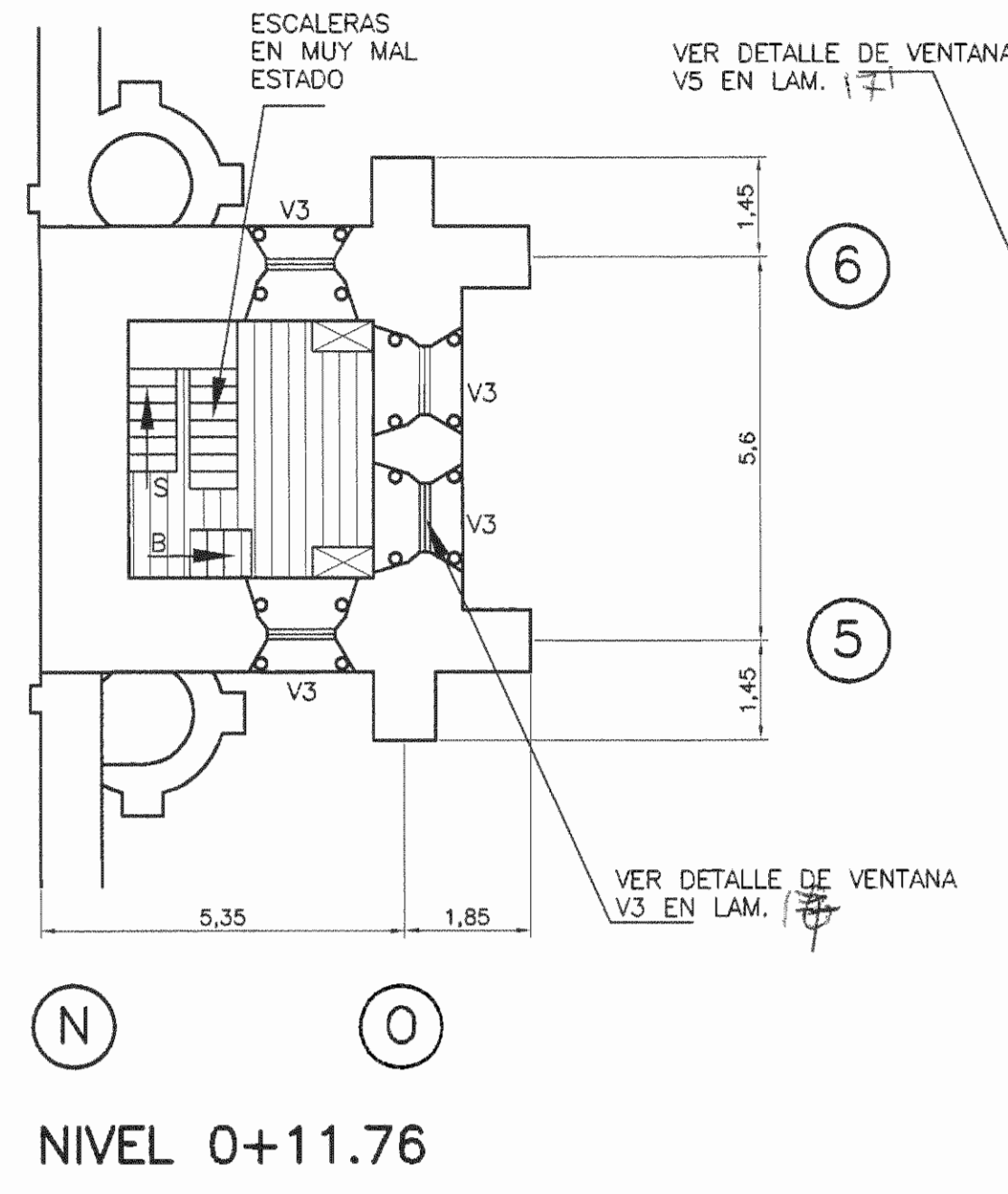
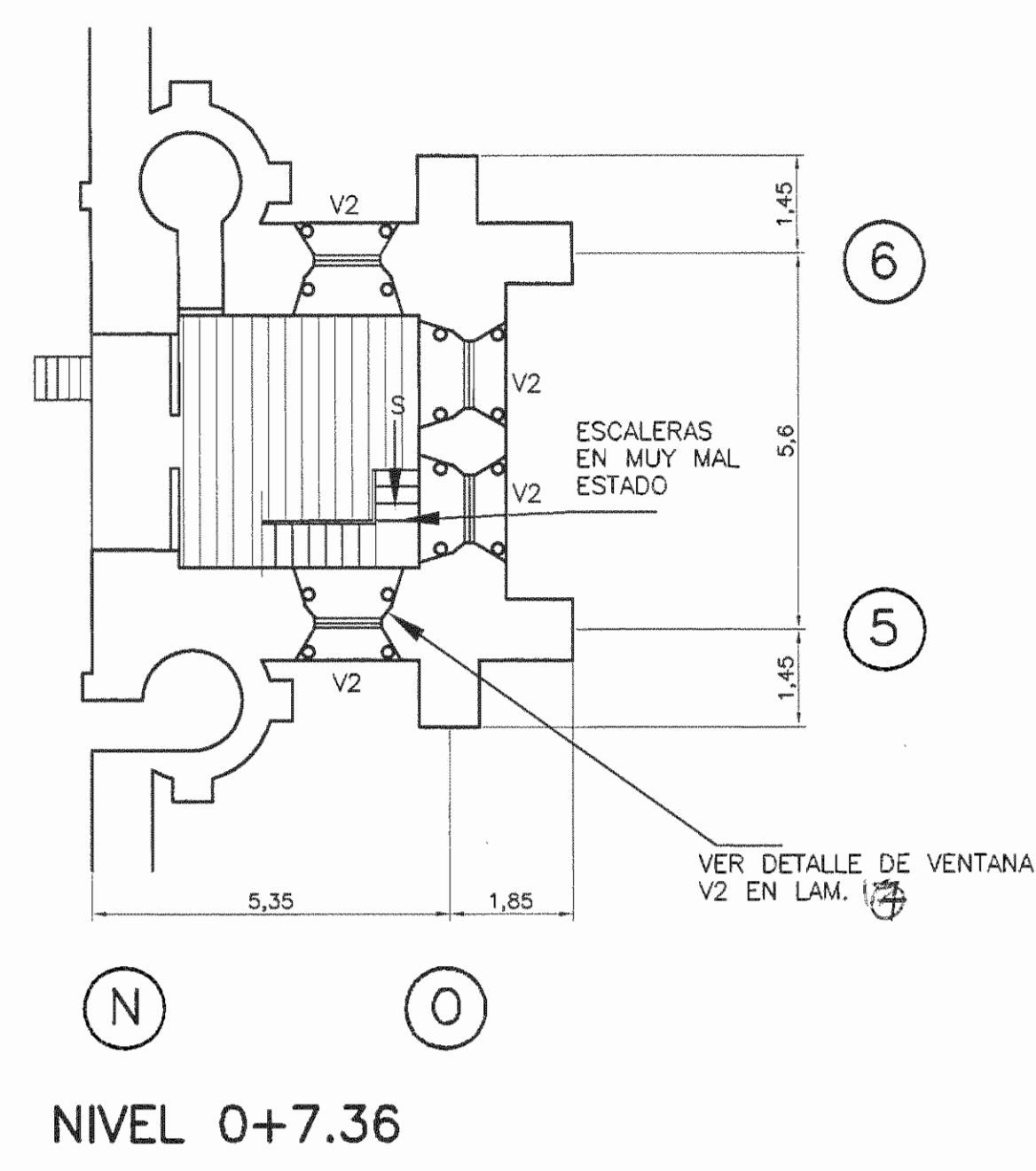
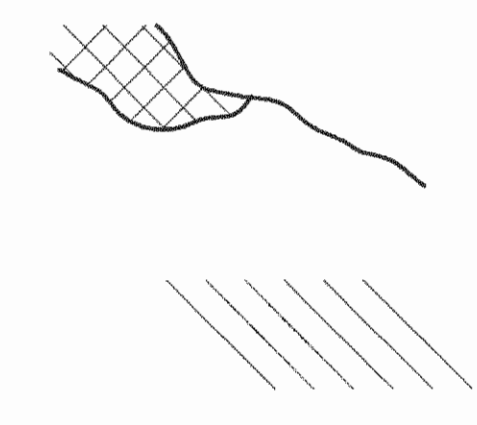


TODOS LOS PISOS SON DE MADERA DE 2.5x20cm
(EN LOS MEZANINES)
EN MAL ESTADO, CON EXCREMENTOS DE
ANIMALES, ESCOMBROS, ABANDONADO



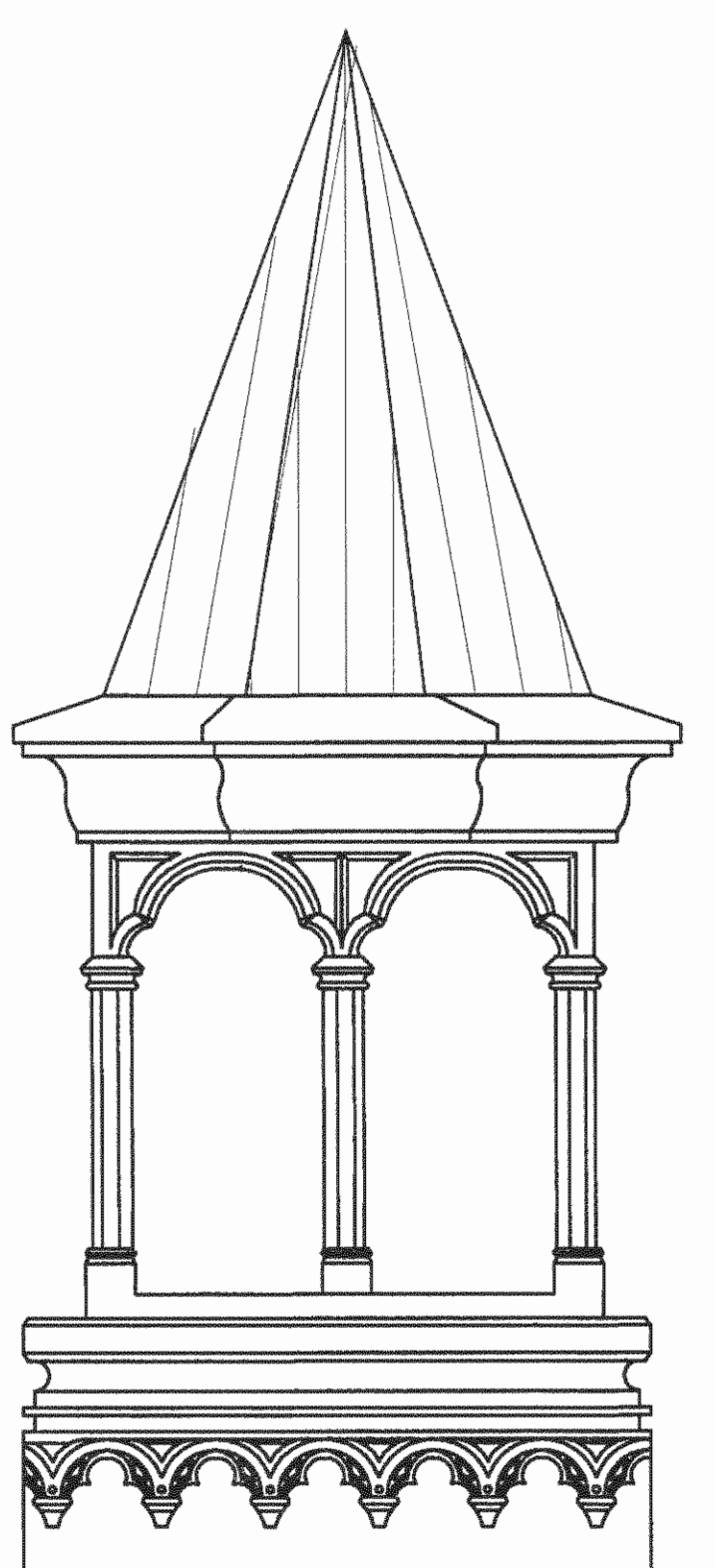
PLANTAS DE MEZANINES TORRE ESC. 1 : 100

Ver det. Vent. en lam # 17



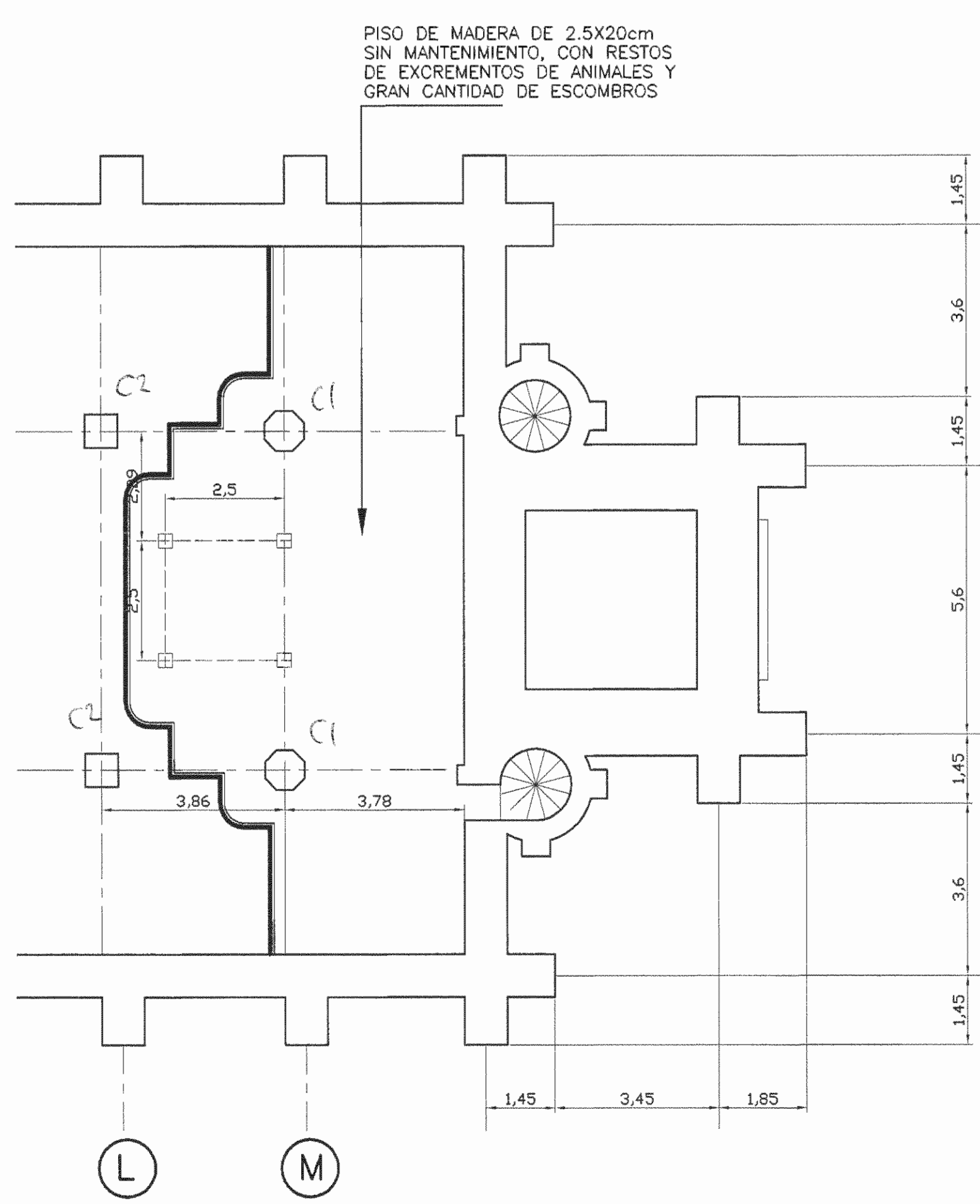
GRIETAS Y/O FALTANTE DE REPELLO
LA MAYORIA DEL REPELLO ESTA PULVERIZADO O DESPRENDIDO

MANCHAS DE HUMEDAD



DETALLE DE TORRE MENORES

ESC. 1 : 25



ESC. 1 : 100

aprobación comisión revisora de permisos de construcción



proyecto : RESTAURACION IGLESIA DE NUESTRA SEÑORA DE LAS MERCEDES

propietario : TEMPORALIDADES DE LA IGLESIA

provincia	común	distrito
SAN JOSE	SAN JOSE	HOSPITAL

arquitecto : ARQ. MIGUEL HERRERA GALLEGOS

dibujo : V.H.Z.A.

profesional responsable : nombre : ARQ. MIGUEL HERRERA GALLEGOS

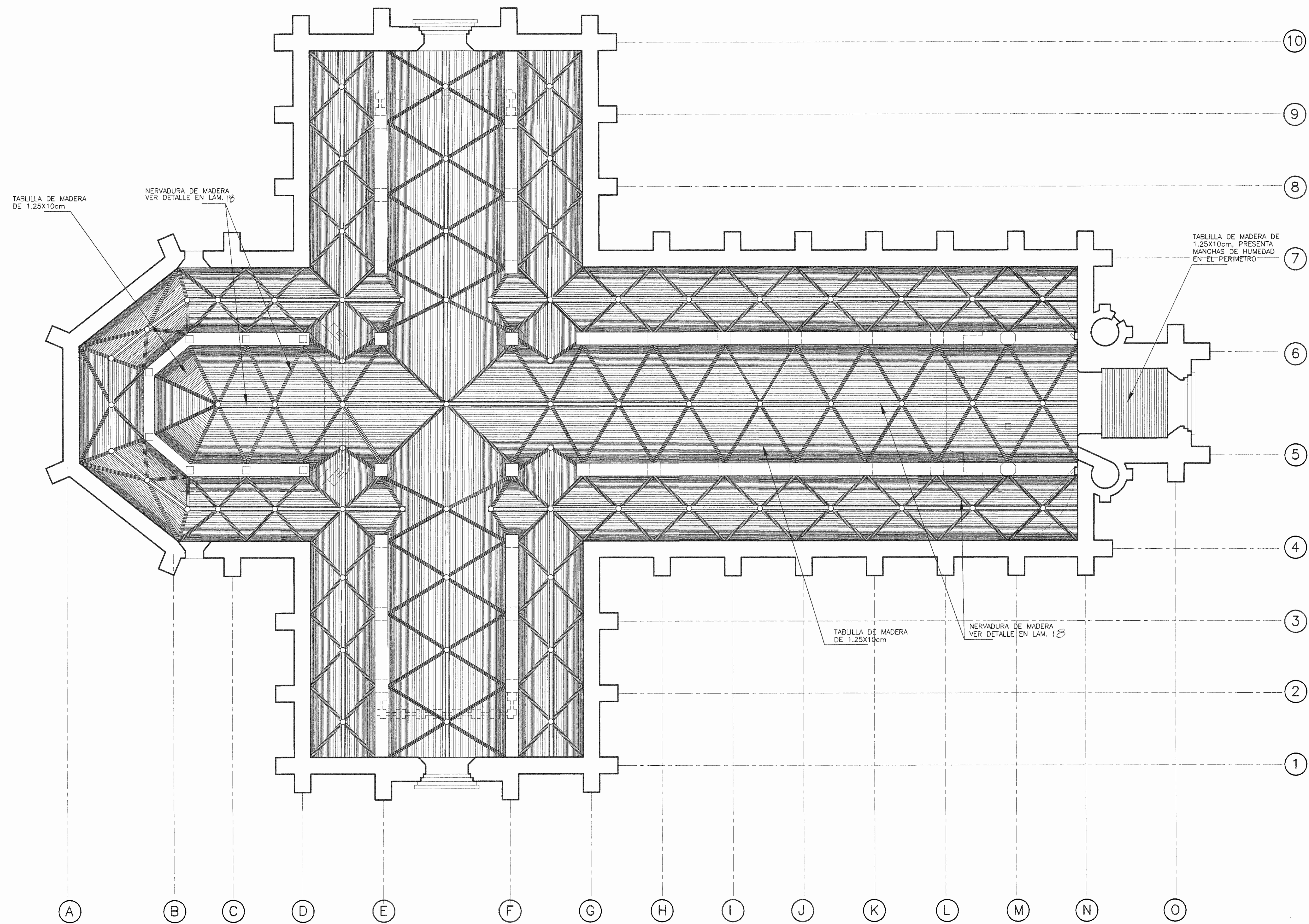
firma : _____ n°reg. A-3658

profesional responsable : dirección técnica : nombre : _____ firma : _____ n°reg. _____

información registro público : propietario : n° de catastro : _____ sitios : _____ contenido : _____

INDICADO

escala :	fecha :	lmina :
INDICADA	MAYO, 2002	1



PLANTA DE CIELOS ESC. 1 : 100

De permisos

aprobación comisión revisora de permisos de construcción



proyecto : RESTAURACION IGLESIA DE NUESTRA SEÑORA DE LAS MERCEDES

propietario : TEMPORALIDADES DE LA IGLESIA

provincia	cantón	distrito
SAN JOSE	SAN JOSE	HOSPITAL

arquitecto : ARQ. MIGUEL HERRERA GALLEGOS

dibujo : V.H.Z.A.

profesional responsable : nombre : ARQ. MIGUEL HERRERA GALLEGOS

firma : _____ n°reg. A-3658

profesional responsable :

dirección técnica :

nombre :

firma : _____ n°reg. _____

información registro público :

propietario :

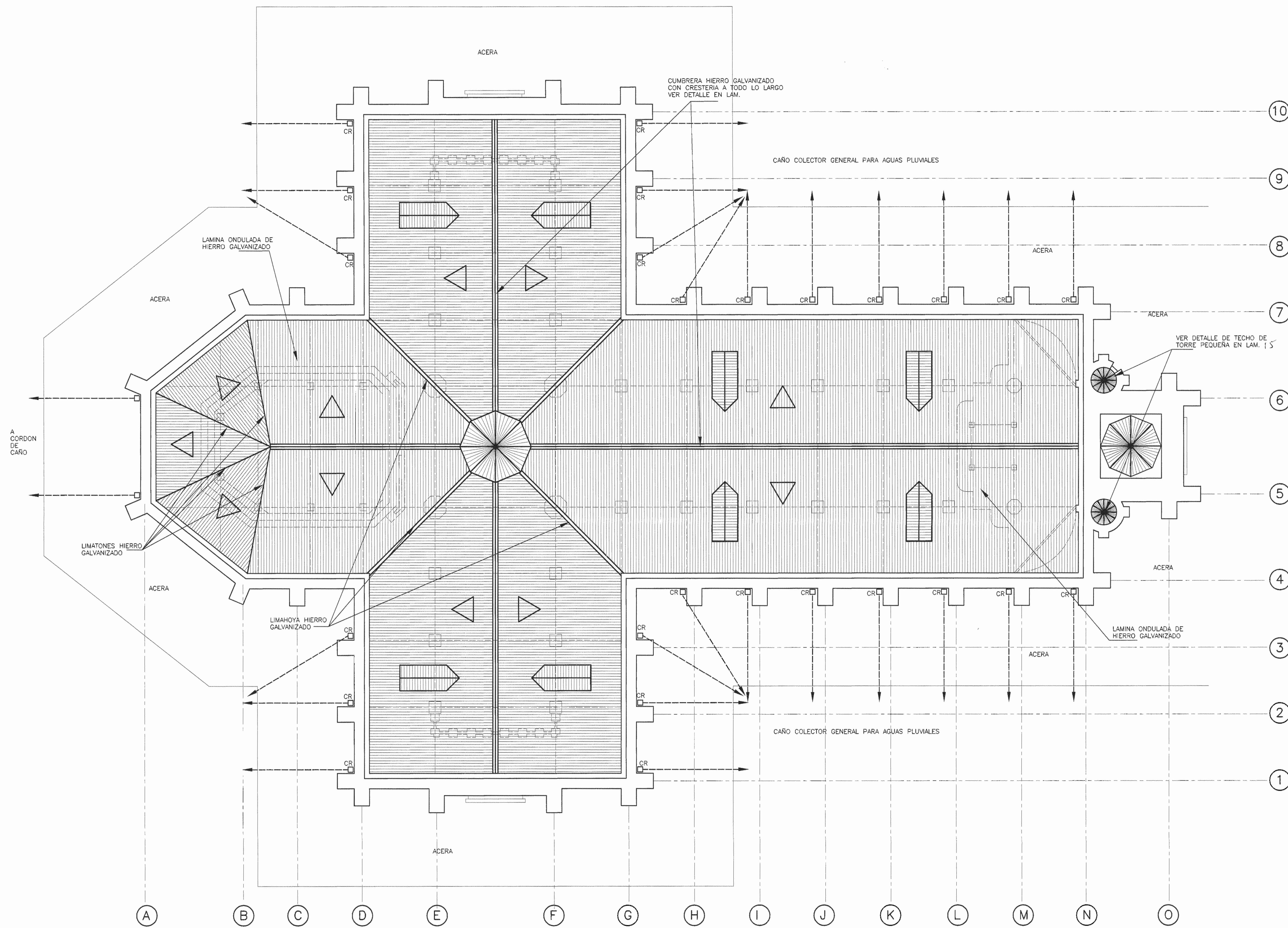
n° de catastro :

sitas :

contenido :

INDICADO

escala :	fecha :	lámina :
INDICADA	MAYO, 2002	1



PLANTA DE CUBIERTAS Y EVACUACION PLUVIAL ESC. 1 : 100

De permisos

aprobación comisión revisora de permisos de construcción



proyecto : RESTAURACION IGLESIA DE NUESTRA SEÑORA DE LAS MERCEDES

propietario : TEMPORALIDADES DE LA IGLESIA

provincia	cantón	distrito
SAN JOSE	SAN JOSE	HOSPITAL

arquitecto : ARQ. MIGUEL HERRERA GALLEGOS

dibujo : V.H.Z.A.

profesional responsable : nombre : ARQ. MIGUEL HERRERA GALLEGOS

firma : _____ n.reg. A-3658

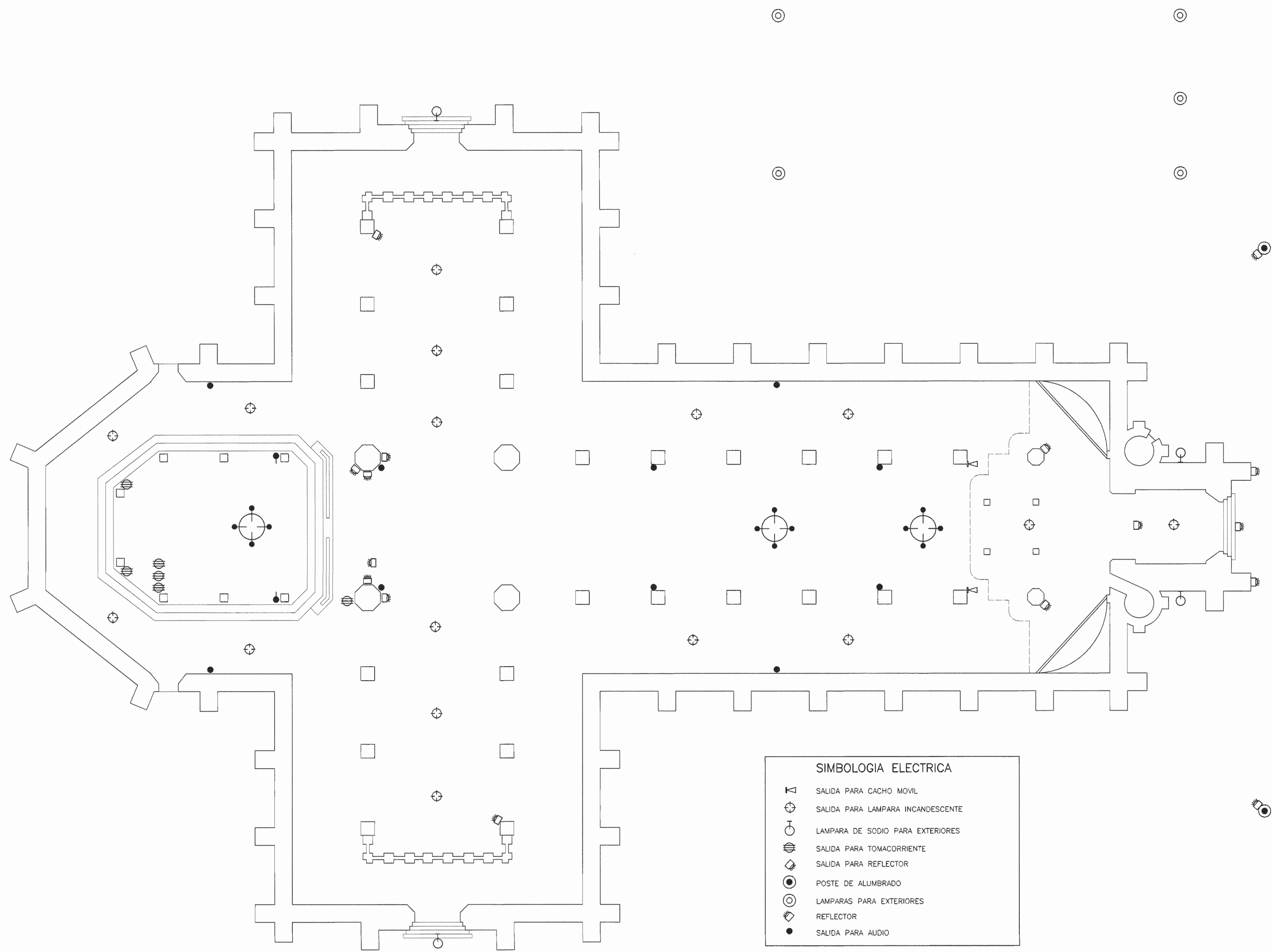
profesional responsable : dirección técnica : nombre : _____

firma : _____ n.reg. _____

información registro público : propietario : n° de catastro : sitios : contenido :

INDICADO

escala :	fecha :	fórmula :
INDICADA	MAYO, 2002	1



SIMBOLOGIA ELECTRICA	
	SALIDA PARA CACHO MOVIL
	SALIDA PARA LAMPARA INCANDESCENTE
	LAMPARA DE SODIO PARA EXTERIORES
	SALIDA PARA TOMACORRIENTE
	SALIDA PARA REFLECTOR
	POSTE DE ALUMBRADO
	LAMPARAS PARA EXTERIORES
	REFLECTOR
	SALIDA PARA AUDIO

PLANTA DE DISTRIBUCION ELECTRICA

ESC. 1 : 100

aprobación comisión revisora de permisos de construcción



proyecto : RESTAURACION
IGLESIA DE NUESTRA SEÑORA
DE LAS MERCEDES

propietario : TEMPORALIDADES DE
LA IGLESIA

provincia	cantón	distrito
SAN JOSE	SAN JOSE	HOSPITAL

arquitecto:
ARQ. MIGUEL HERRERA GALLEGOS

dibujo : V.H.Z.A.

profesional responsable :
nombre : ARQ. MIGUEL HERRERA GALLEGOS
firma : _____ n°reg. A-3658

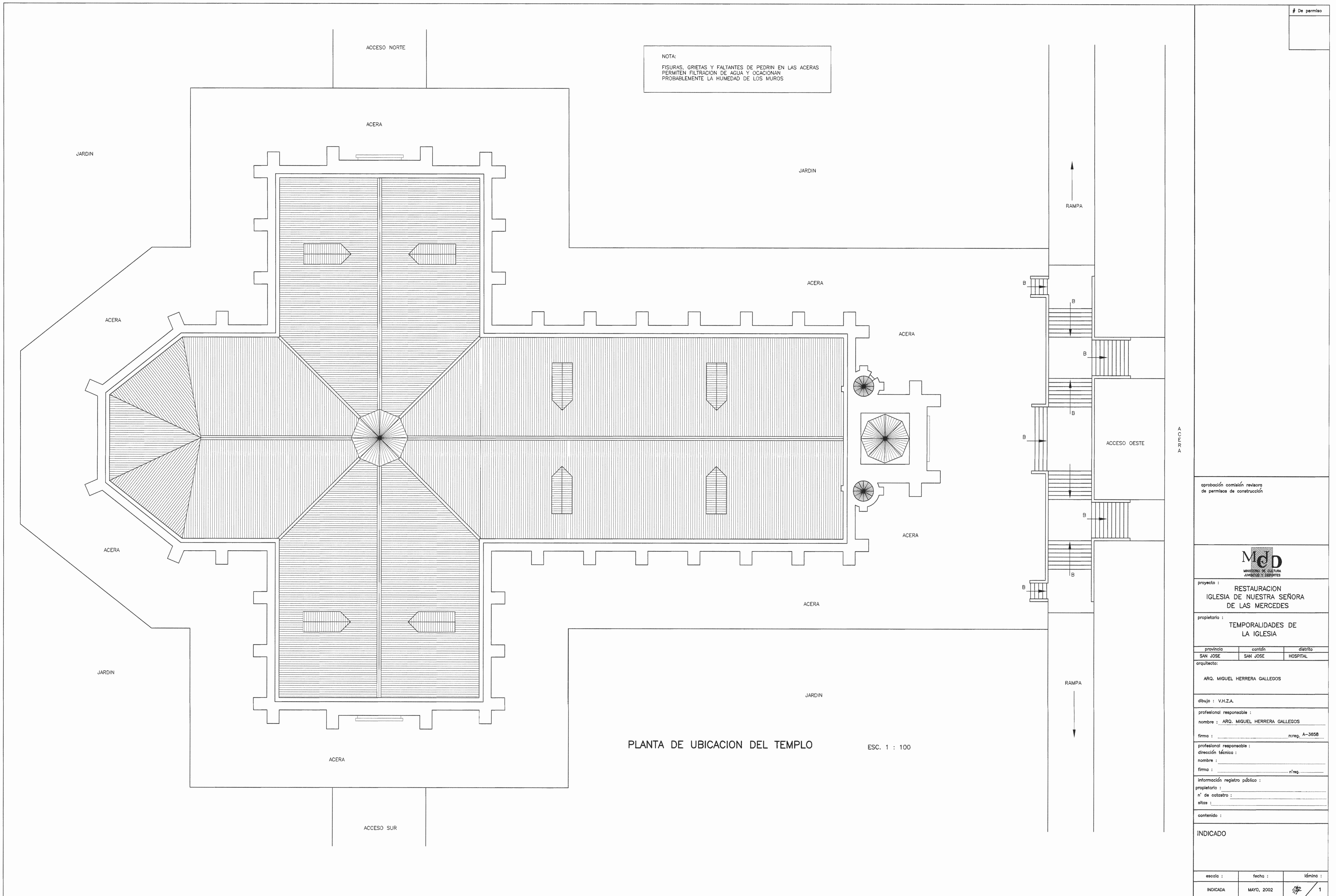
profesional responsable :
dirección técnica :
nombre : _____
firma : _____ n°reg. _____

información registro público :
propietario : _____
n° de catastro : _____
sitio : _____

contenido :

INDICADO

escala :	fecha :	lámina :
INDICADA	MAYO, 2002	1



De permiso

aprobación comisión revisora
 de permisos de construcción



proyecto : RESTAURACION
 IGLESIA DE NUESTRA SEÑORA
 DE LAS MERCEDES

propietario : TEMPORALIDADES DE
 LA IGLESIA

provincia	cantón	distrito
SAN JOSE	SAN JOSE	HOSPITAL

arquitecto:
 ARQ. MIGUEL HERRERA GALLEGOS

dibujo : V.H.Z.A.

profesional responsable :

nombre : ARQ. MIGUEL HERRERA GALLEGOS

firma : _____ n.reg. A-3658

profesional responsable :

dirección técnica :

nombre : _____

firma : _____ n.reg.

información registro público :

propietario :

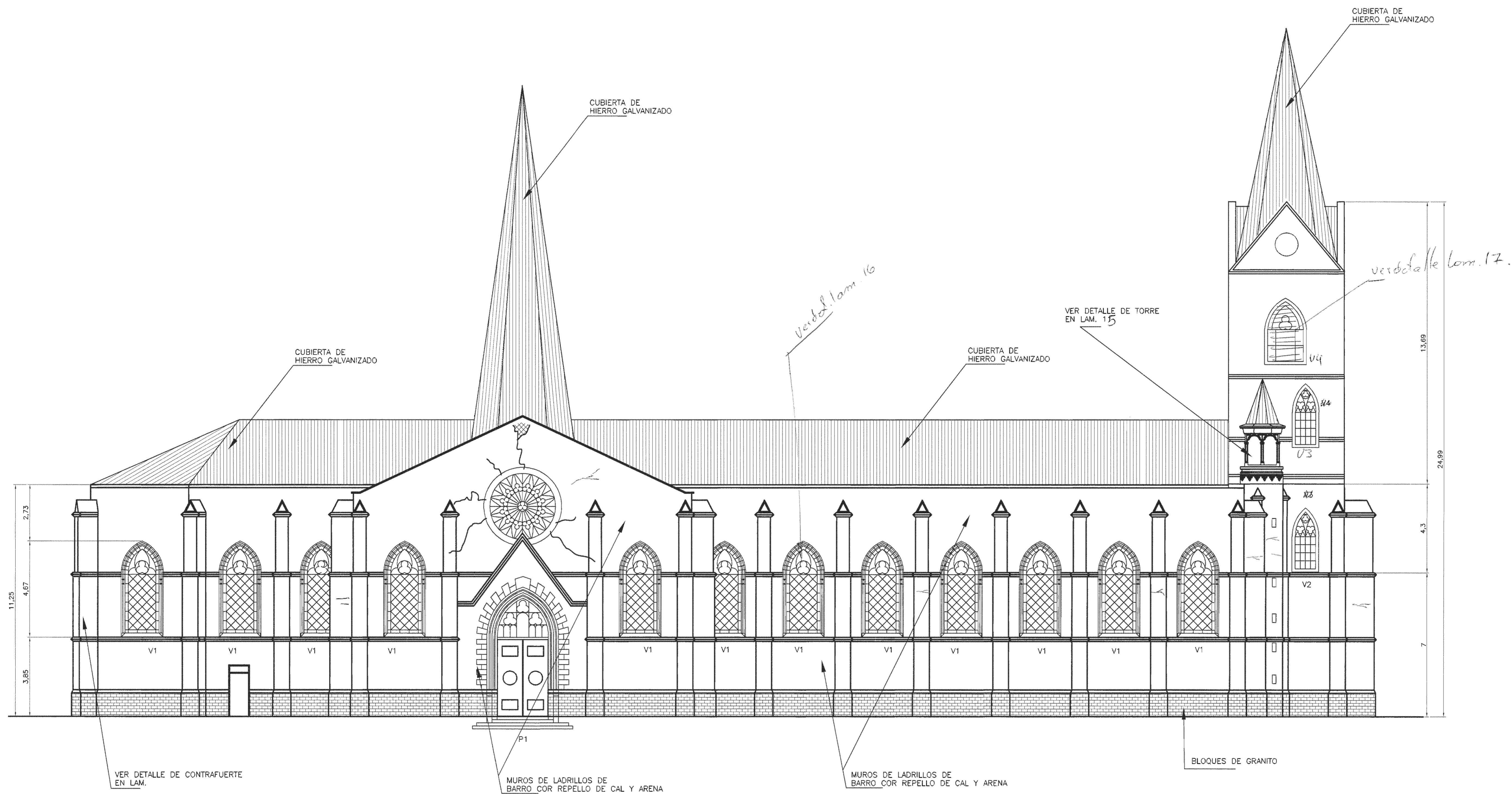
n° de catastro :

sitas :

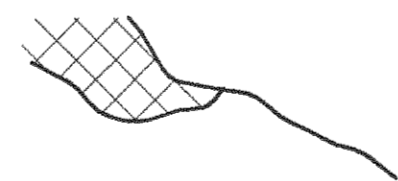
contenido :

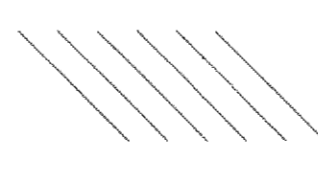
INDICADO

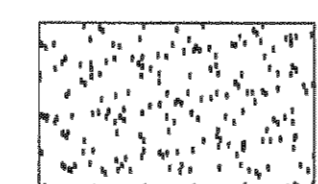
escala :	fecha :	lámina :
INDICADA	MAYO, 2002	1



FACHADA NORTE ESC. 1 : 100

 GRIETAS Y/O FALTANTE DE REPELLO
LA MAYORIA DEL REPELLO ESTA PULVERIZADO O DESPRENDIDO

 MANCHAS DE HUMEDAD

 LA MAYORIA DEL REPELLO ESTA PULVERIZADO O DESPRENDIDO

aprobación comisión revisora de permisos de construcción



proyecto : RESTAURACION IGLESIA DE NUESTRA SEÑORA DE LAS MERCEDES

propietario : TEMPORALIDADES DE LA IGLESIA

provincia	cantón	distrito
SAN JOSE	SAN JOSE	HOSPITAL

arquitecto : ARQ. MIGUEL HERRERA GALLEGOS

dibujo : V.H.Z.A.

profesional responsable : nombre : ARQ. MIGUEL HERRERA GALLEGOS

firma : _____ n.reg. A-3858

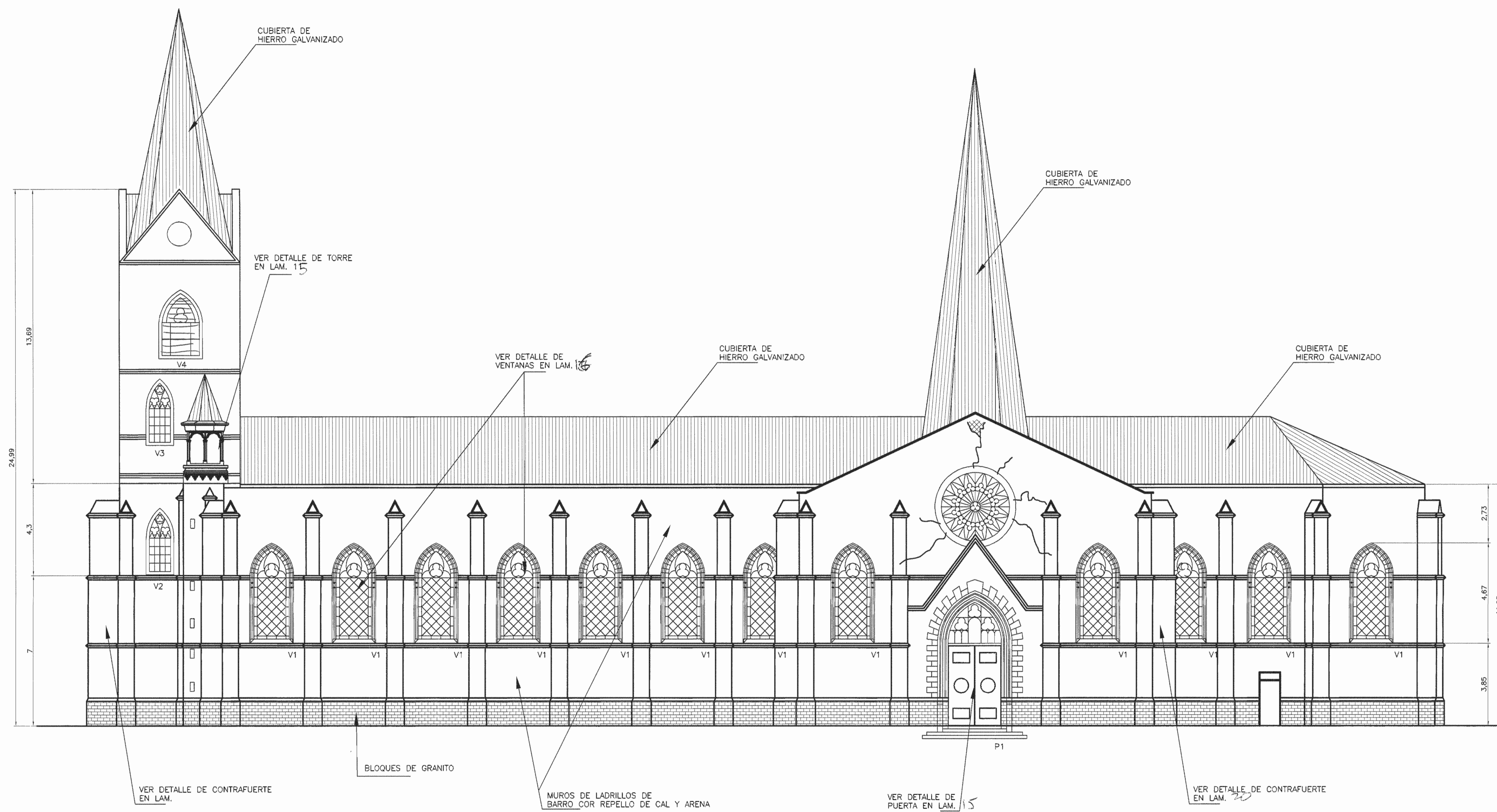
profesional responsable : dirección técnica : nombre : _____ firma : _____ n.reg. _____

información registro público : propietario : n° de catastro : sitio :

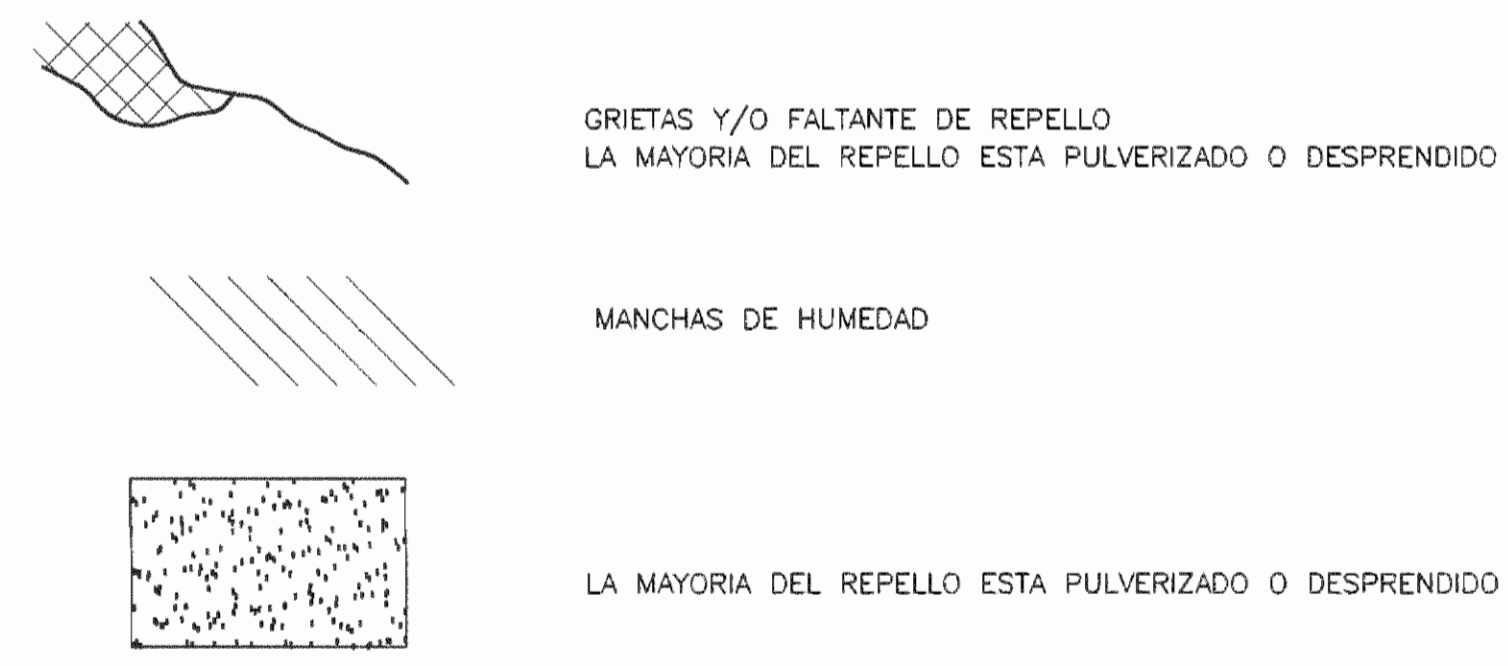
contenido :

INDICADO

escala :	fecha :	lámina :
INDICADA	MAYO, 2002	1



FACHADA SUR ESC. 1 : 100



aprobación comisión revisora de permisos de construcción



proyecto : RESTAURACION IGLESIA DE NUESTRA SEÑORA DE LAS MERCEDES

propietario : TEMPORALIDADES DE LA IGLESIA

provincia	común	distrito
SAN JOSE	SAN JOSE	HOSPITAL

arquitecto : ARQ. MIGUEL HERRERA GALLEGOS

dibujo : V.H.Z.A.

profesional responsable : nombre : ARQ. MIGUEL HERRERA GALLEGOS

firma : _____ n.º reg. A-3858

profesional responsable : dirección técnica : nombre : _____

firma : _____ n.º reg. _____

información registro público : propietario : _____

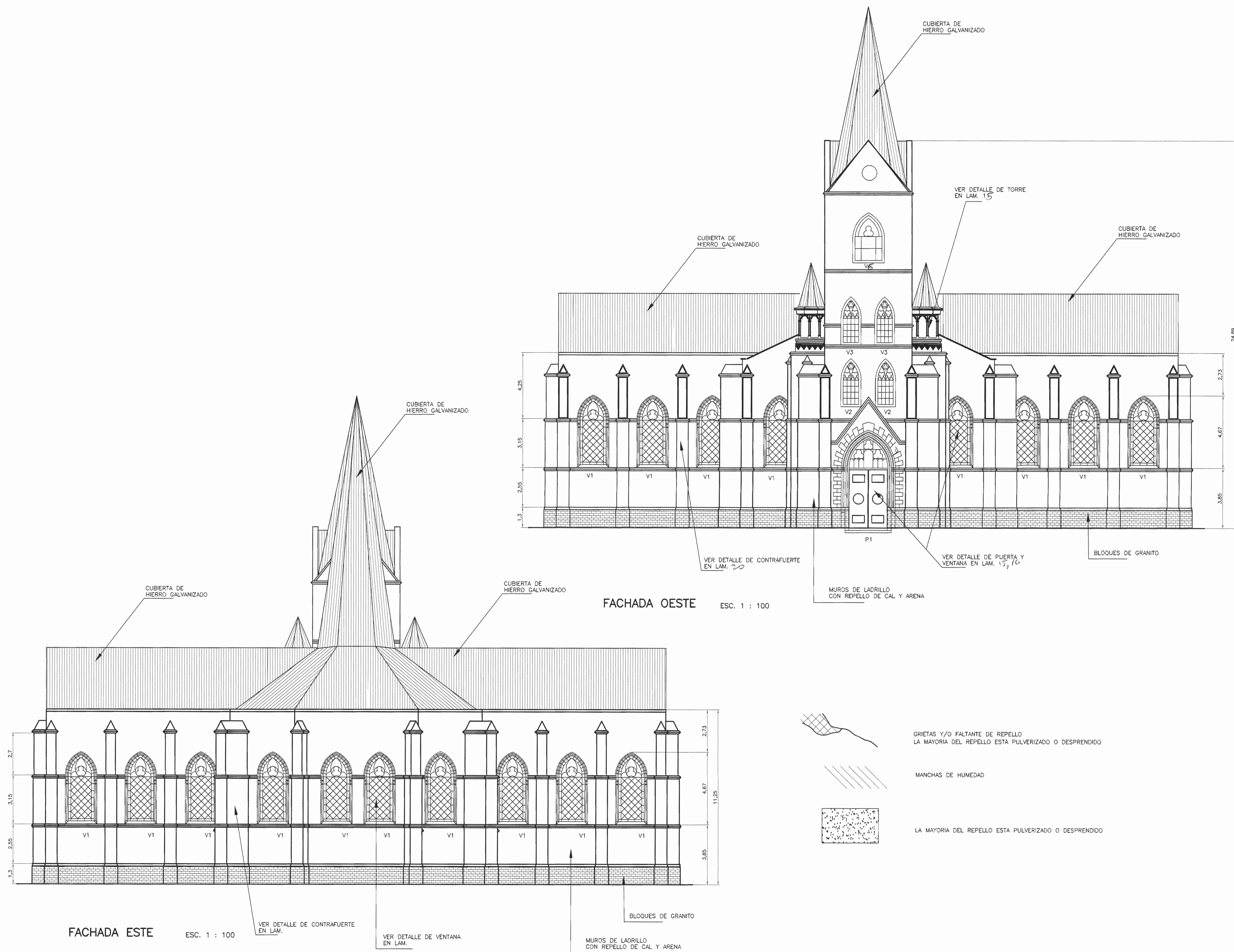
n.º de catastro : _____

sitas : _____

contenido : _____

INDICADO

escala :	fecha :	lámina :
INDICADA	MAYO, 2002	1



aprobación comisión revisora de permisos de construcción



proyecto : RESTAURACION IGLESIA DE NUESTRA SEÑORA DE LAS MERCEDES

propietario : TEMPORALIDADES DE LA IGLESIA

provincia	cantón	distrito
SAN JOSE	SAN JOSE	HOSPITAL

arquitecto :

ARQ. MIGUEL HERRERA GALLEGOS

dibujo : V.H.Z.A.

profesional responsable : nombre : ARQ. MIGUEL HERRERA GALLEGOS

firma : n/req. A-3658

profesional responsable :

dirección técnica : nombre :

firma : n/req.

información registro público :

propietario : n° de catastro :

sitas :

contenido :

INDICADO

escala :

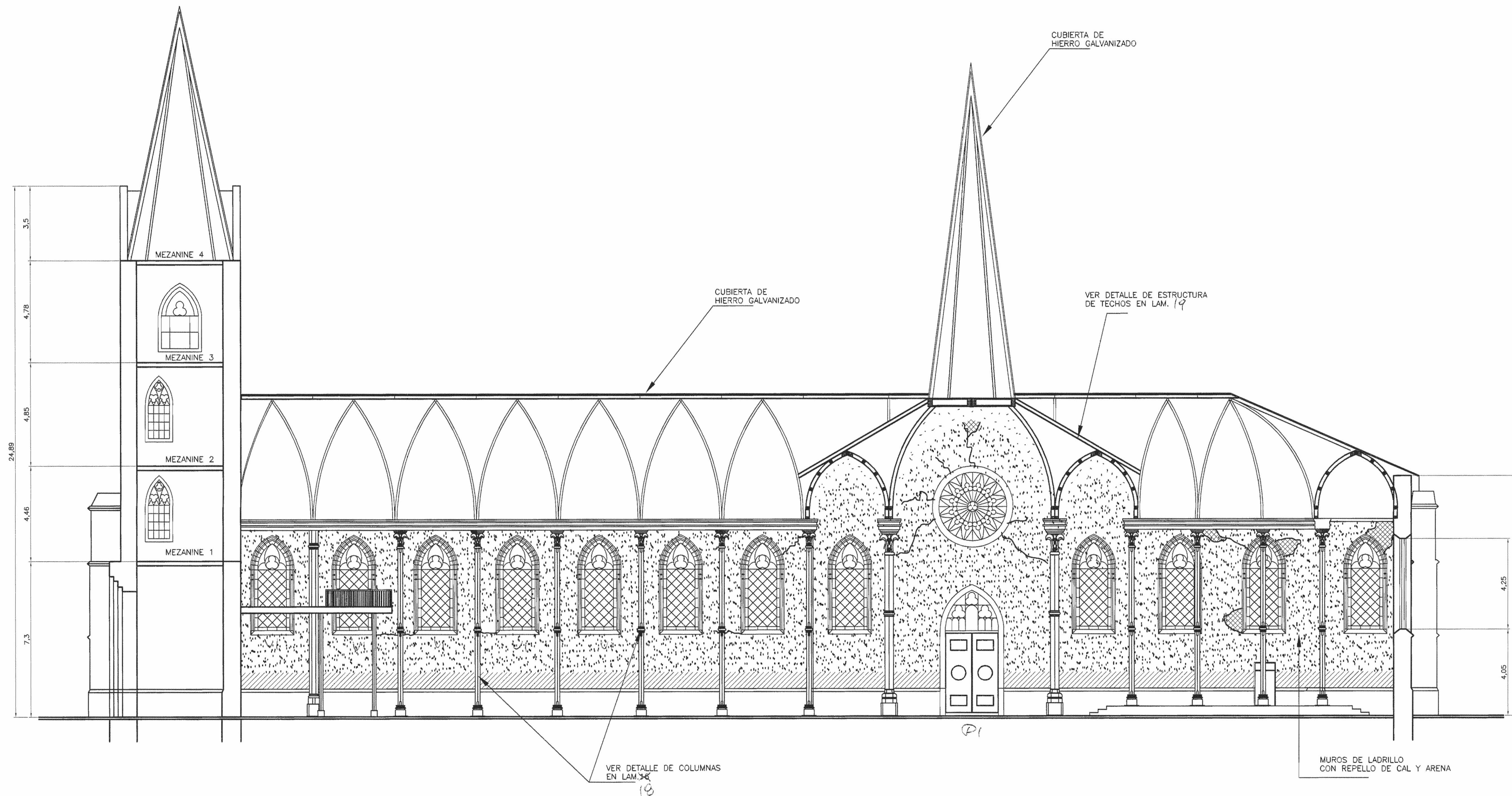
INDICADA

fecha :

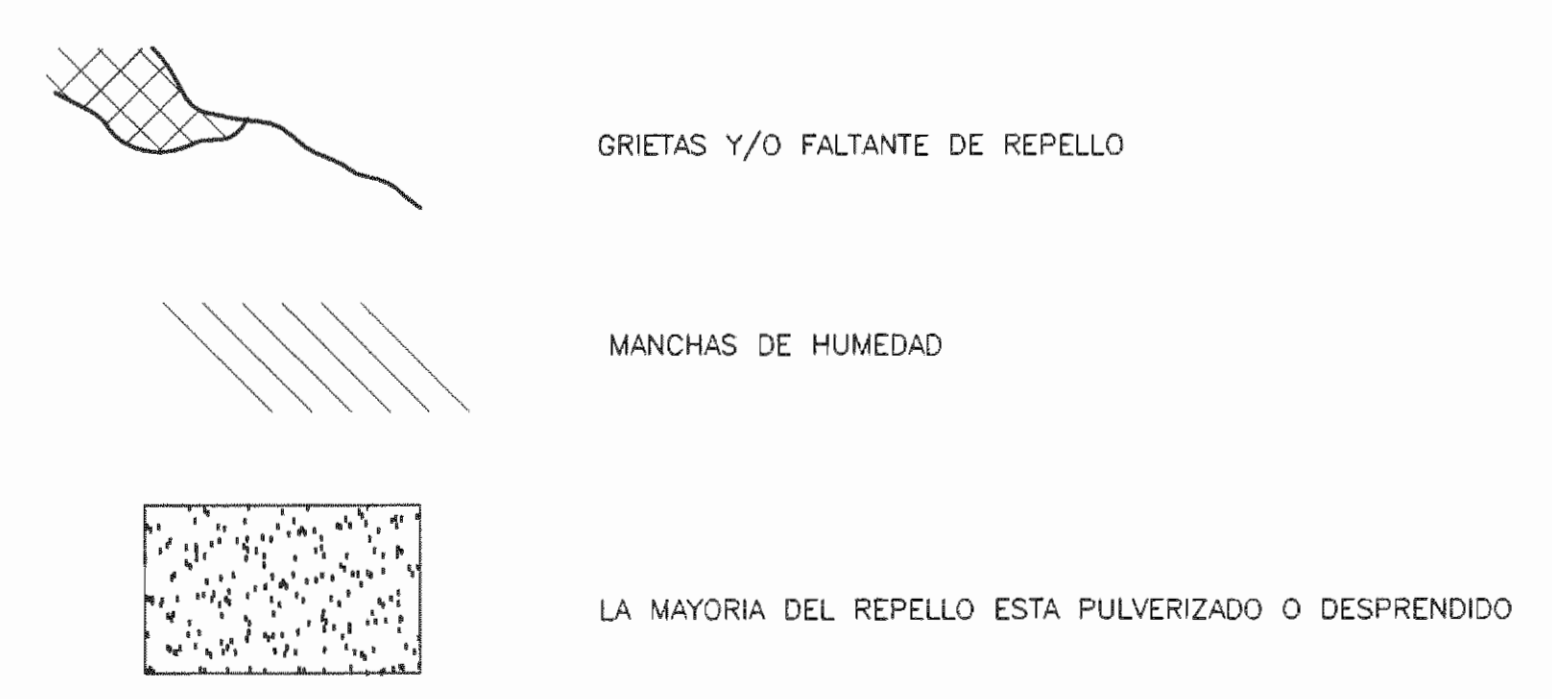
MAYO, 2002

lámina :

1



CORTE LONGITUDINAL A-A ESC. 1 : 100



De permisos

aprobación comisión revisora de permisos de construcción



proyecto : RESTAURACION IGLESIA DE NUESTRA SEÑORA DE LAS MERCEDES

propietario : TEMPORALIDADES DE LA IGLESIA

provincia	cantón	distrito
SAN JOSE	SAN JOSE	HOSPITAL

arquitecto : ARQ. MIGUEL HERRERA GALLEGOS

dibujo : V.H.Z.A.

profesional responsable : nombre : ARQ. MIGUEL HERRERA GALLEGOS

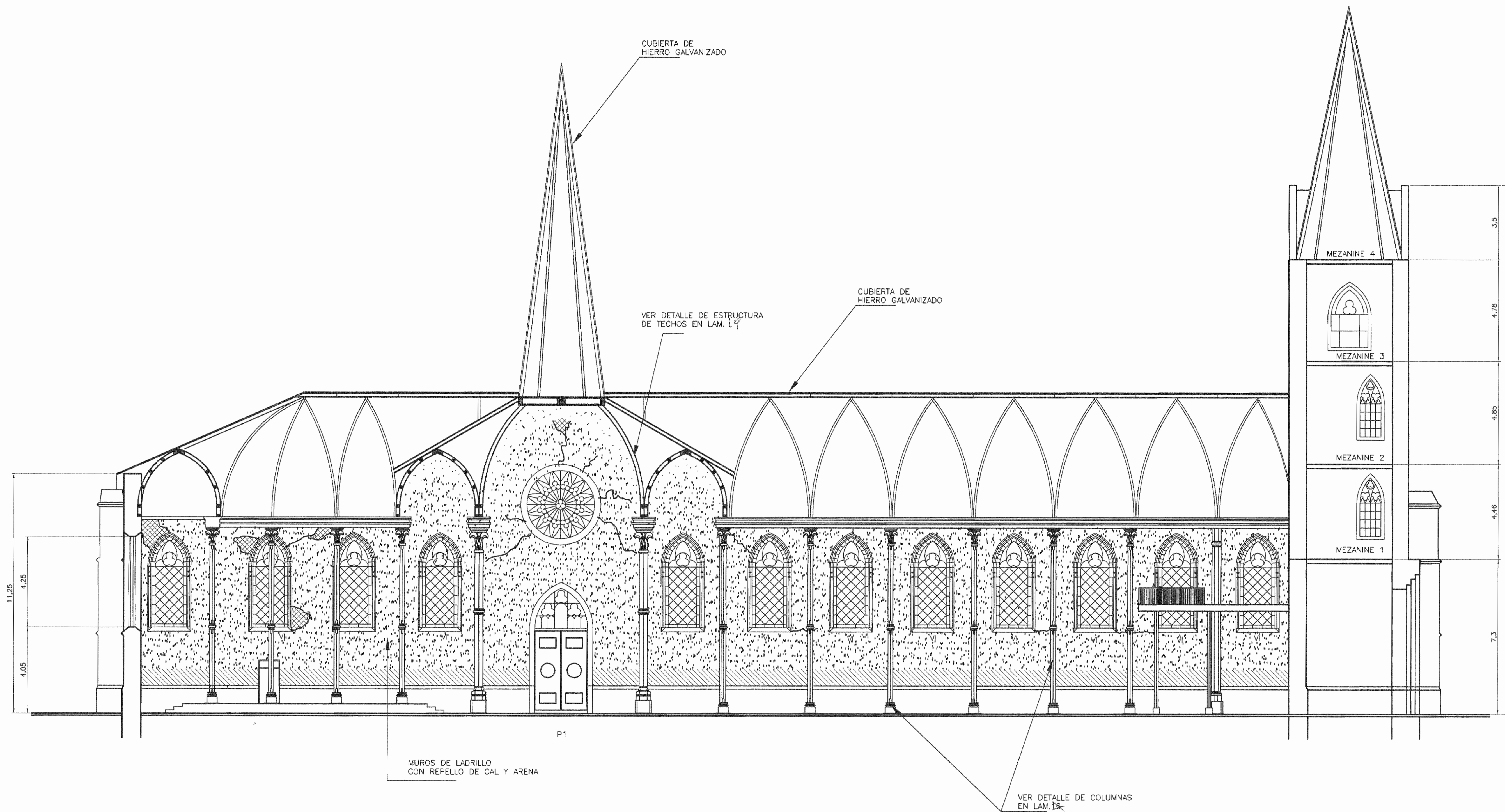
firma : _____ n.º reg. A-3658

profesional responsable : dirección técnica : nombre : _____ firma : _____ n.º reg. _____

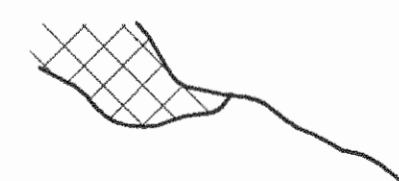
información registro público : propietario : n.º de catastro : sitios : contenido :

INDICADO

escala :	fecha :	lámina :
INDICADA	MAYO, 2002	1



CORTE LONGITUDINAL B-B ESC. 1 : 100



CRISTAS Y/O FALTANTE DE REPELO
LA MAYORIA DEL REPELO ESTA PULVERIZADO O DESPRENDIDO



MANCHAS DE HUMEDAD



LA MAYORIA DEL REPELO ESTA PULVERIZADO O DESPRENDIDO

aprobación comisión revisora de permisos de construcción



proyecto : RESTAURACION IGLESIA DE NUESTRA SEÑORA DE LAS MERCEDES

propietario : TEMPORALIDADES DE LA IGLESIA

provincia	cantón	distrito
SAN JOSE	SAN JOSE	HOSPITAL

arquitecto : ARQ. MIGUEL HERRERA GALLEGOS

dibujo : V.H.Z.A.

profesional responsable : nombre : ARQ. MIGUEL HERRERA GALLEGOS

firma : _____ n°reg. A-3658

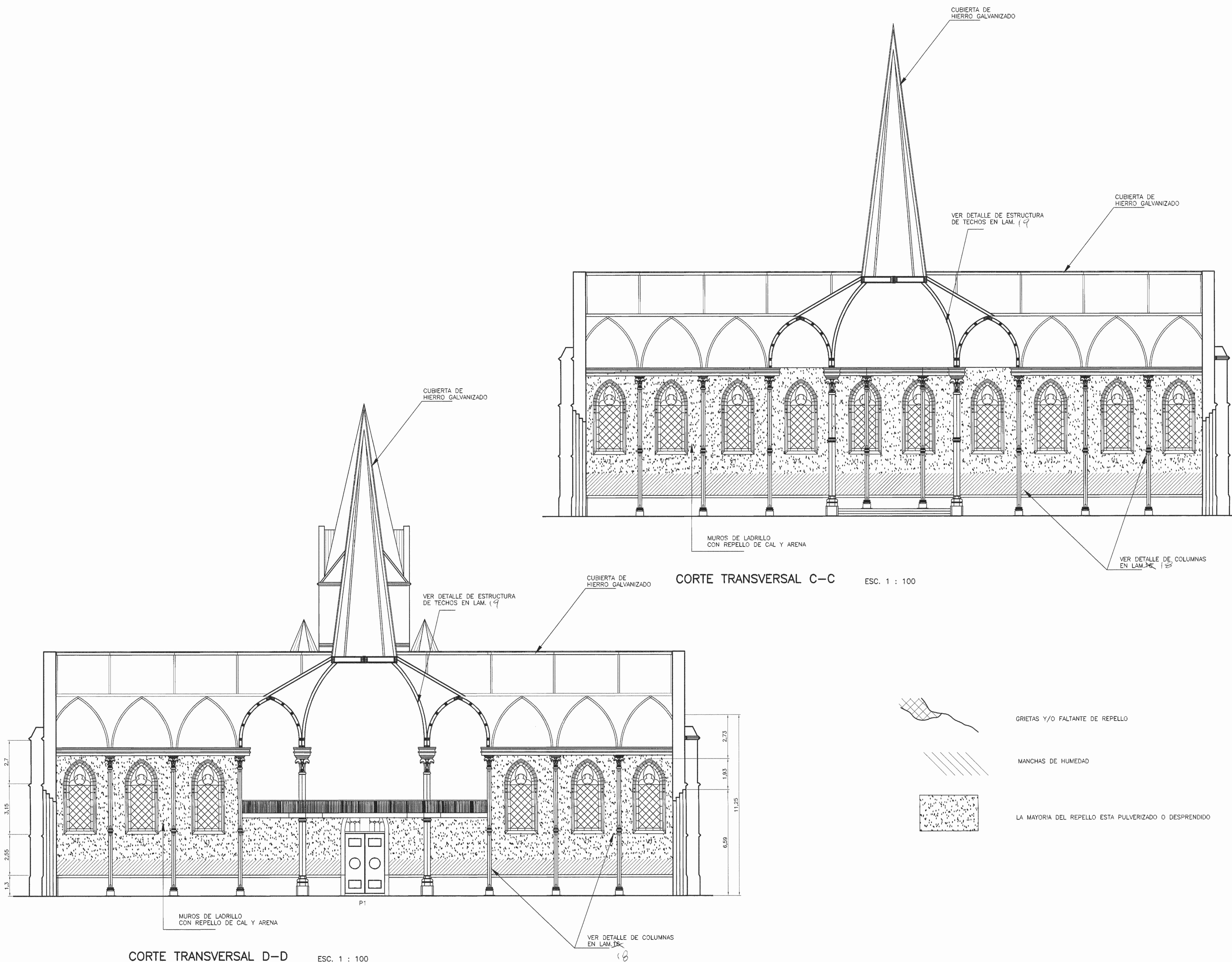
profesional responsable : dirección técnica : nombre : _____ firma : _____ n°reg. _____

información registro público : propietario : n° de catastro : sitios : _____

contenido :

INDICADO

escala : INDICADA fecha : MAYO, 2002 lámina : 1



aprobación comisión revisora de permisos de construcción



proyecto : RESTAURACION IGLESIA DE NUESTRA SEÑORA DE LAS MERCEDES

propietario : TEMPORALIDADES DE LA IGLESIA

provincia	cantón	diócesis
SAN JOSE	SAN JOSE	HOSPITAL

arquitecto : ARO. MIGUEL HERRERA GALLEGOS

dibujo : V.H.Z.A.

profesional responsable : nombre : ARO. MIGUEL HERRERA GALLEGOS

firma : n.º reg. A-3658

profesional responsable : dirección técnica : nombre : firma : n.º reg.

información registro público : propietario : n.º de catastro : sitio :

contenido :

INDICADO

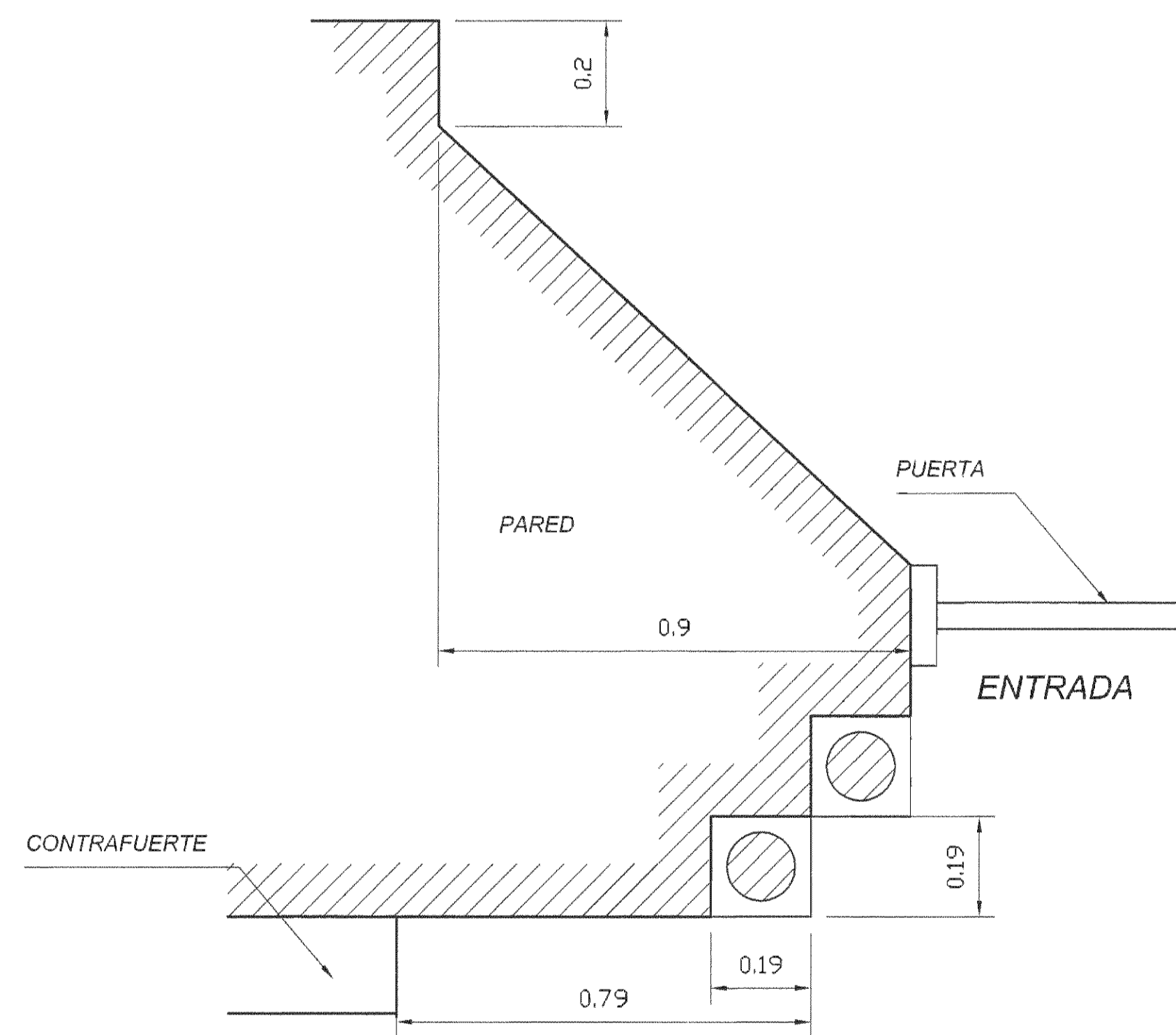
escala :	fecha :	lámina :
INDICADA	MAYO, 2002	164 / 1

De permisos



DETALLE GENERAL DE PUERTAS

ESCALA 1:10



DETALLE EN PLANTA DE PUERTA

ESCALA 1:10

aprobación comisión revisora de permisos de construcción



proyecto : RESTAURACION IGLESIA DE NUESTRA SEÑORA DE LAS MERCEDES

propietario : TEMPORALIDADES DE LA IGLESIA

provincia	común	distrito
SAN JOSE	SAN JOSE	HOSPITAL

arquitecto : ARQ. MIGUEL HERRERA GALLEGOS

dibujo : V.H.Z.A.

profesional responsable : nombre : ARQ. MIGUEL HERRERA GALLEGOS

firma : _____ n°reg. A-3658

profesional responsable : dirección técnica : nombre : _____

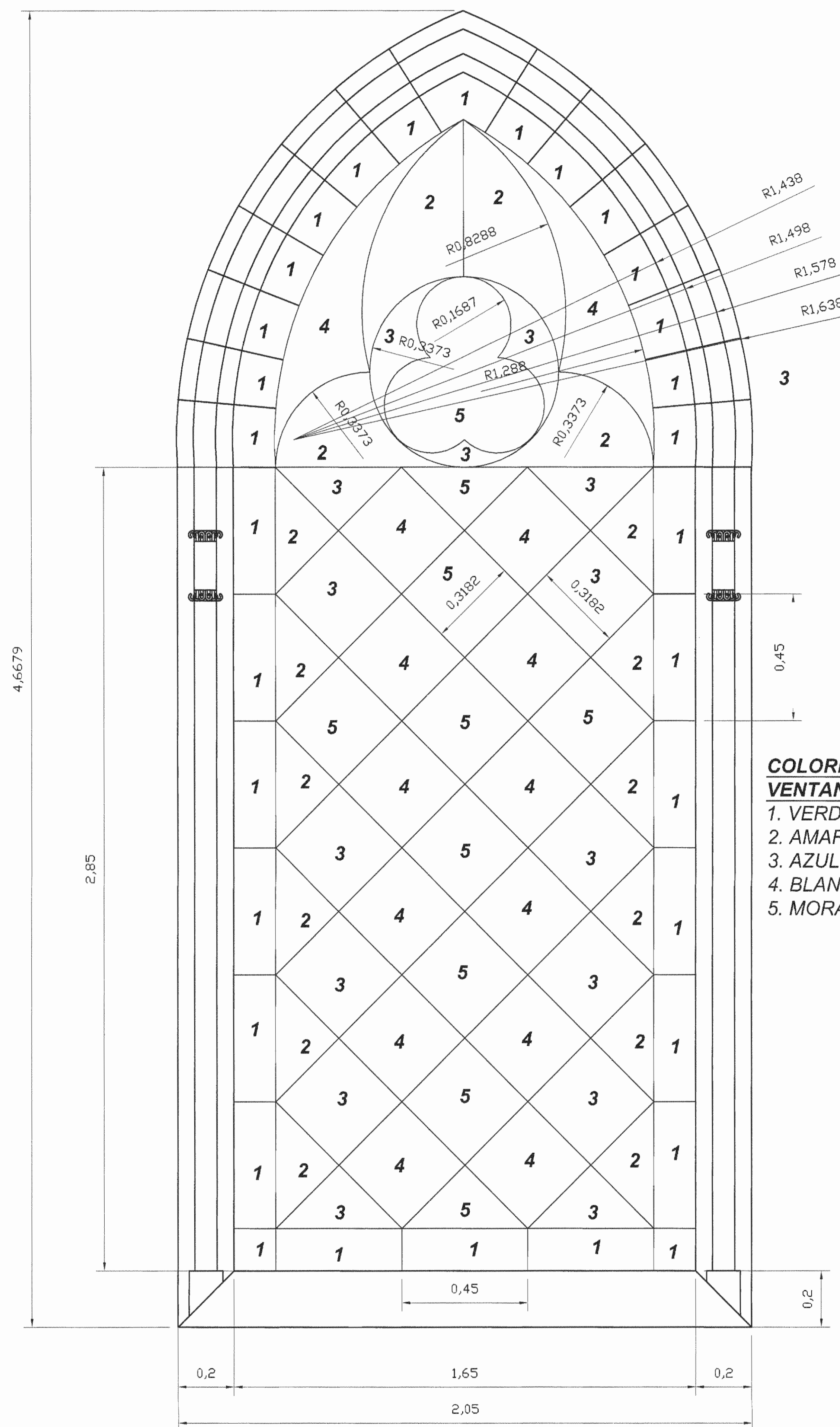
firma : _____ n°reg. _____

información registro público : propietario : n° de catastro : sitios :

contenido :

INDICADO

escala :	fecha :	lmina :
INDICADA	MAYO, 2002	15



VENTANA TIPO 1

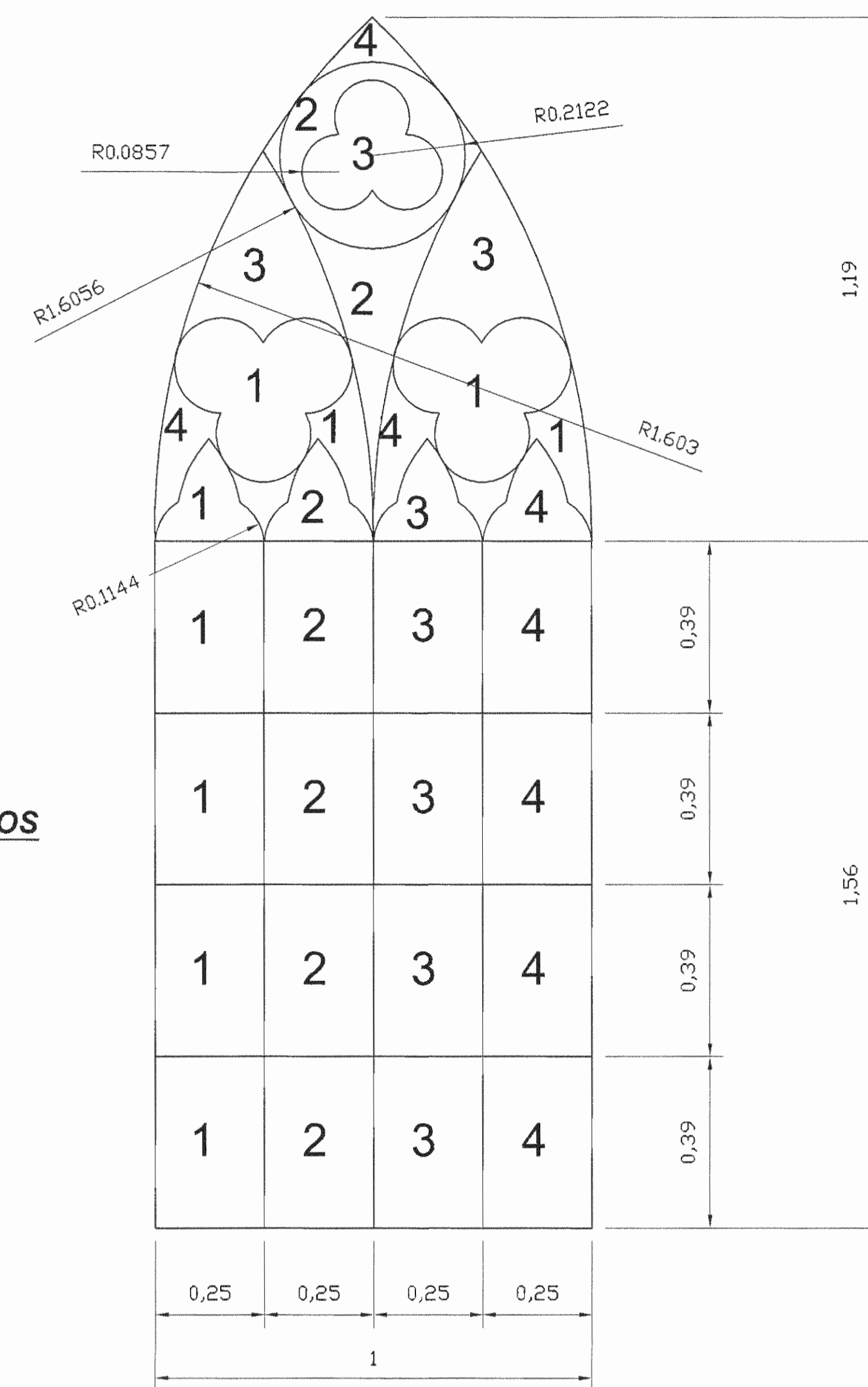
ESCALA 1:10

**COLORES DE VIDRIOS
VENTANA TIPO 2**

- 1. VERDE
- 2. AMARILLO
- 3. AZUL
- 4. ROJO

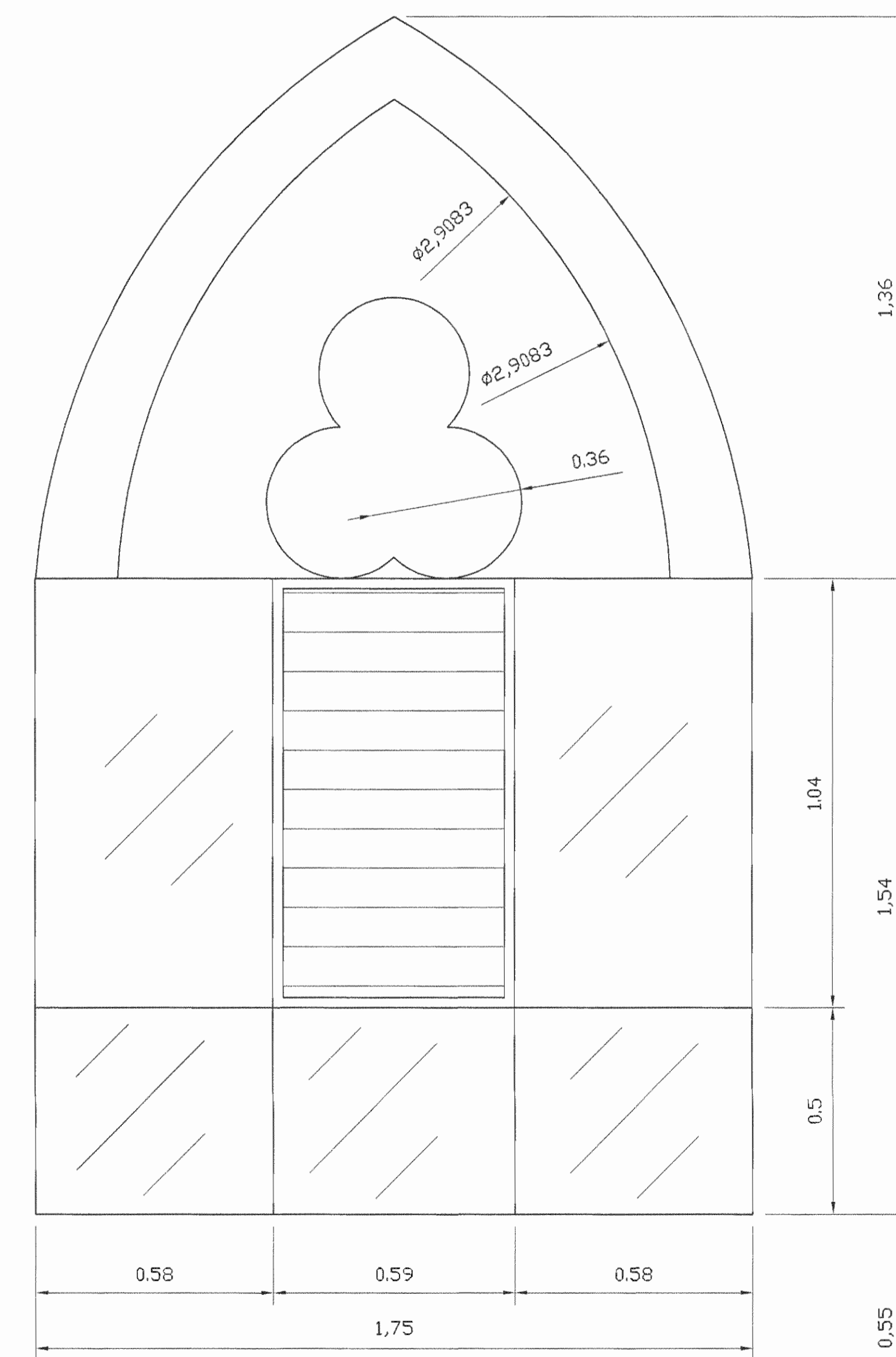
**COLORES DE VIDRIOS
VENTANA TIPO 1**

- 1. VERDE
- 2. AMARILLO
- 3. AZUL
- 4. BLANCO
- 5. MORADO



VENTANA TIPO 2

ESCALA 1:10



VENTANA TIPO 3

ESCALA 1:10

aprobación comisión revisora de permisos de construcción



proyecto : RESTAURACION IGLESIA DE NUESTRA SEÑORA DE LAS MERCEDES

propietario : TEMPORALIDADES DE LA IGLESIA

provincia	cantón	distrito
SAN JOSE	SAN JOSE	HOSPITAL

arquitecto : ARQ. MIGUEL HERRERA GALLEGOS

dibujo : V.H.Z.A.

profesional responsable : nombre : ARQ. MIGUEL HERRERA GALLEGOS

firma : n°reg. A-3658

profesional responsable : dirección técnica :

nombre :

firma : n°reg.

información registro público :

propietario :

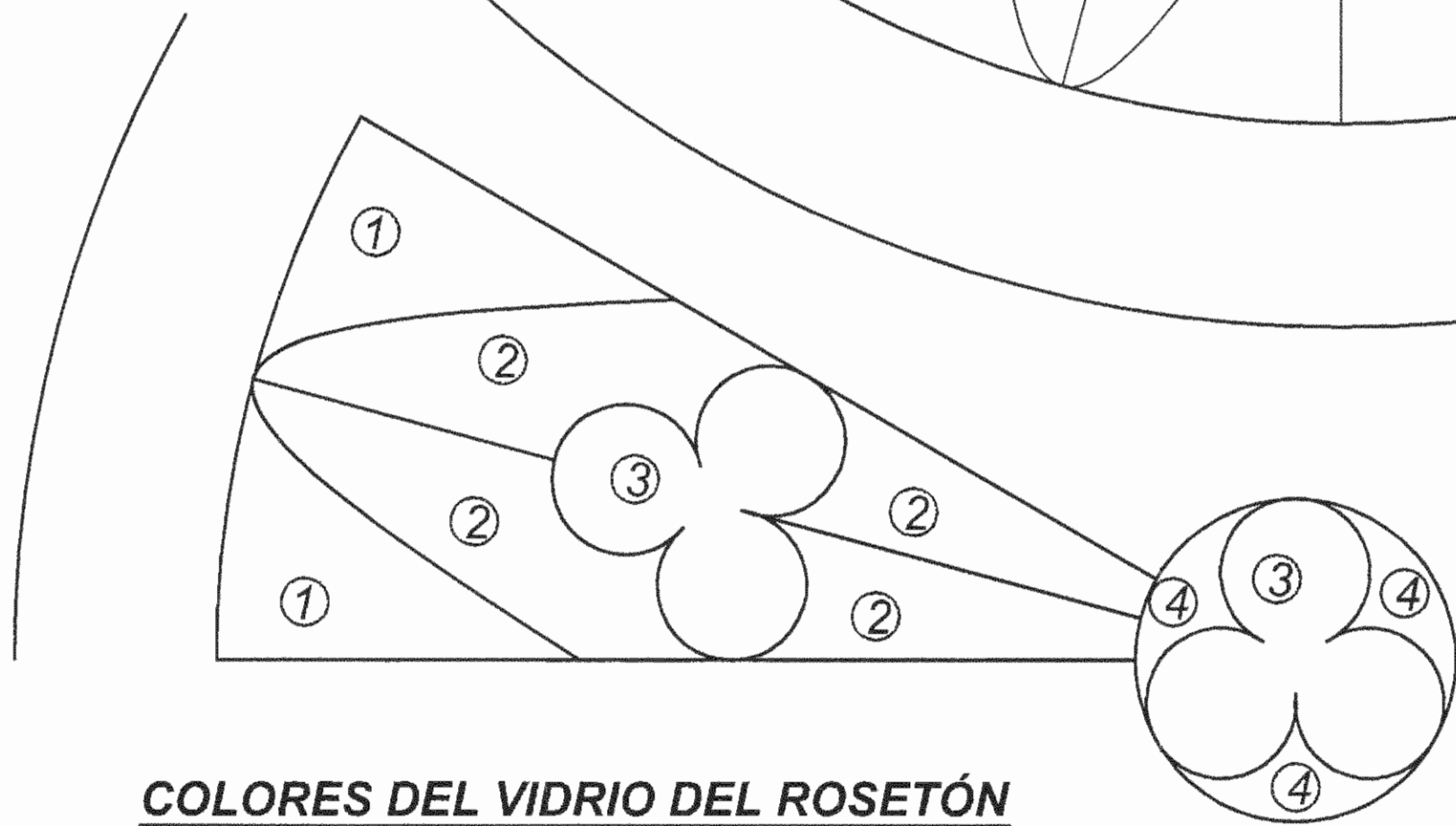
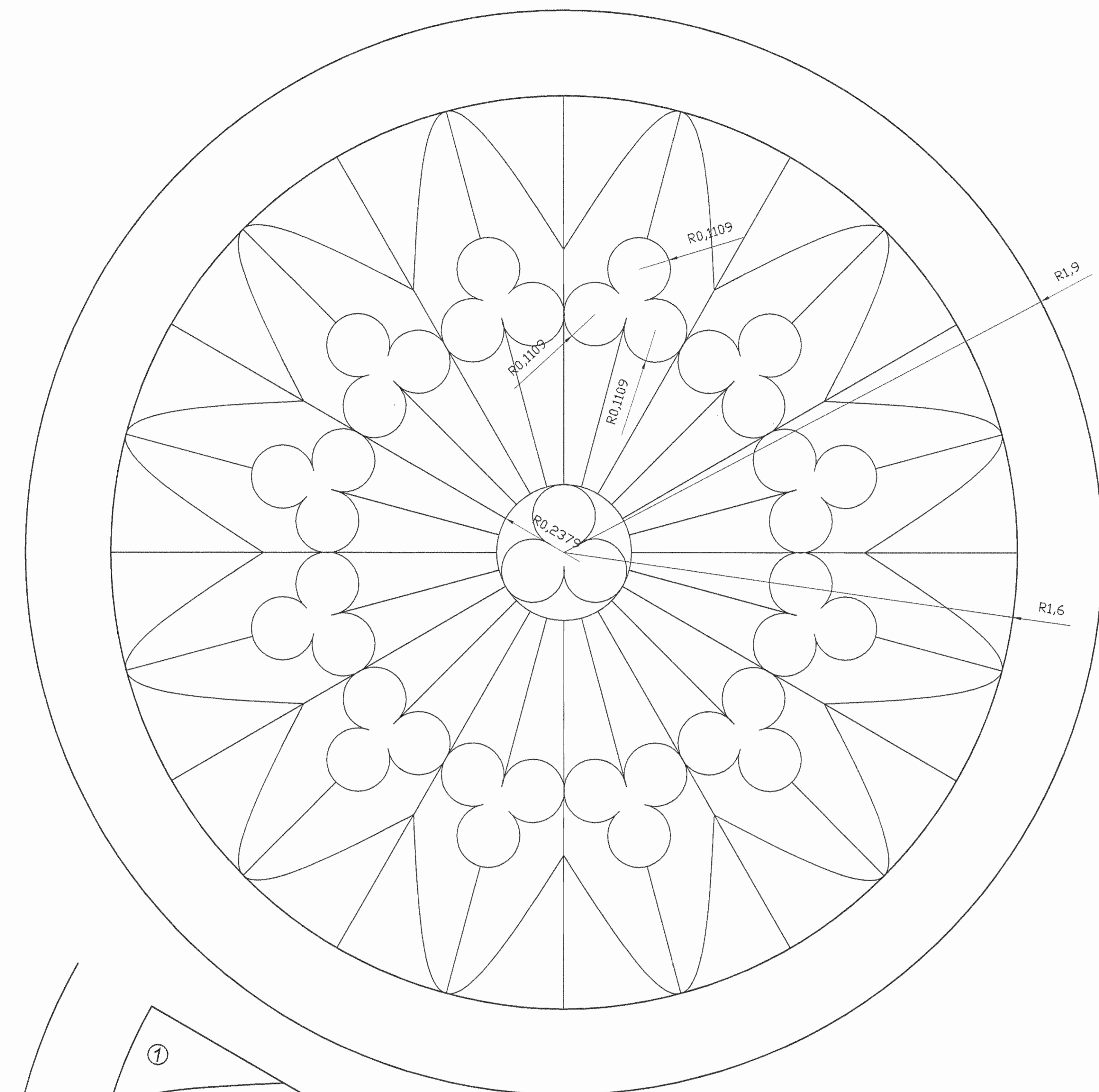
n° de catastro :

lugar :

contenido :

INDICADO

escala :	fecha :	lámina :
INDICADA	MAYO, 2002	16

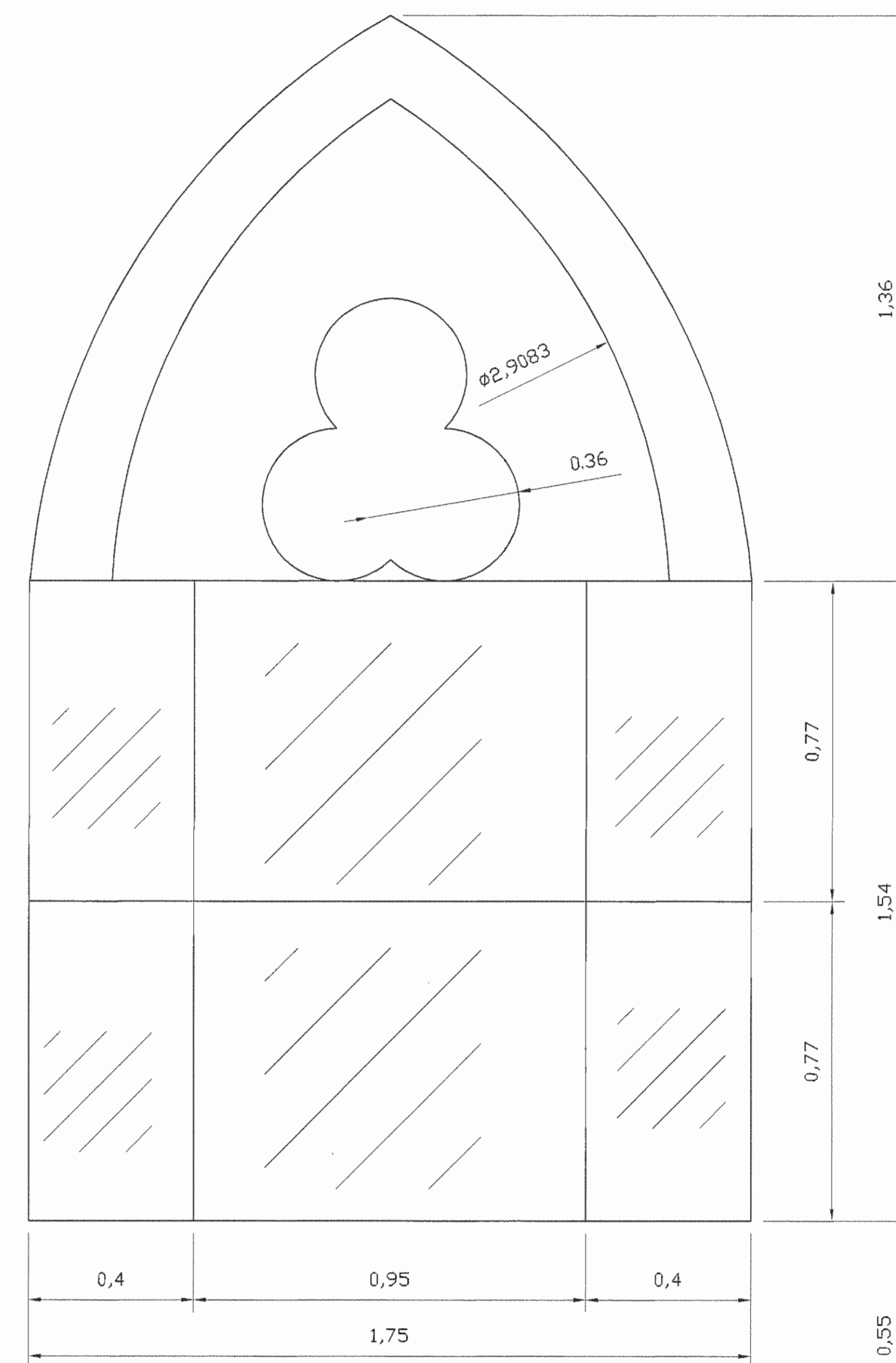


COLORES DEL VIDRIO DEL ROSETÓN

1. COLOR VERDE
2. COLOR AMARILLO
3. COLOR MORADO
4. COLOR BLANCO


DETALLE DE ROSETÓN

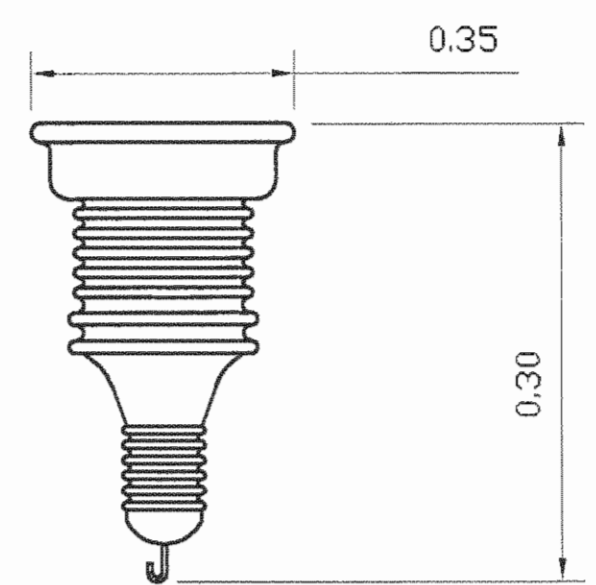
ESCALA 1:10



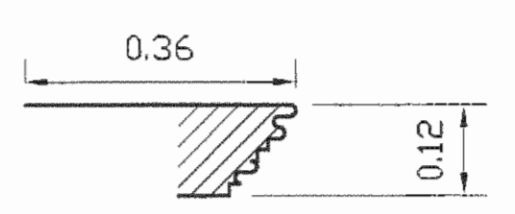
VENTANA TIPO 4

ESCALA 1:10

# De permisos		
		
proyecto : RESTAURACION IGLESIA DE NUESTRA SEÑORA DE LAS MERCEDES		
propietario : TEMPORALIDADES DE LA IGLESIA		
provincia	cantón	distrito
SAN JOSE	SAN JOSE	HOSPITAL
arquitecto : ARQ. MIGUEL HERRERA GALLEGOS		
dibujo : V.H.Z.A.		
profesional responsable : nombre : ARQ. MIGUEL HERRERA GALLEGOS		
firma : _____ n°reg. A-3658		
profesional responsable : dirección técnica : nombre : firma : _____ n°reg.		
información registro público : propietario : n° de catastro : sitios : contenido :		
INDICADO		
escale :	fecha :	idmína :
INDICADA	MAYO, 2002	167

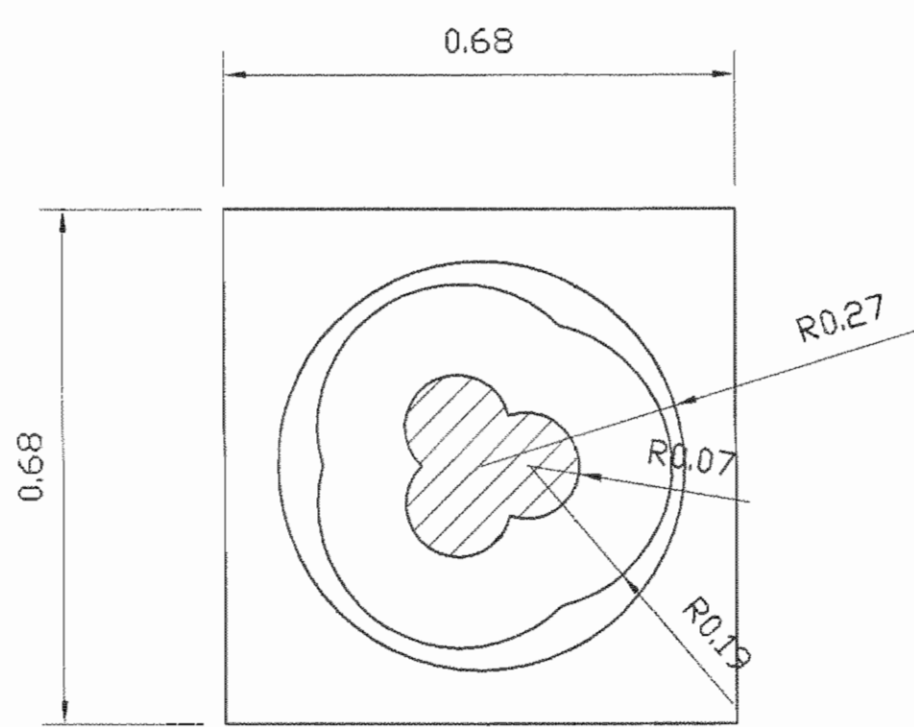
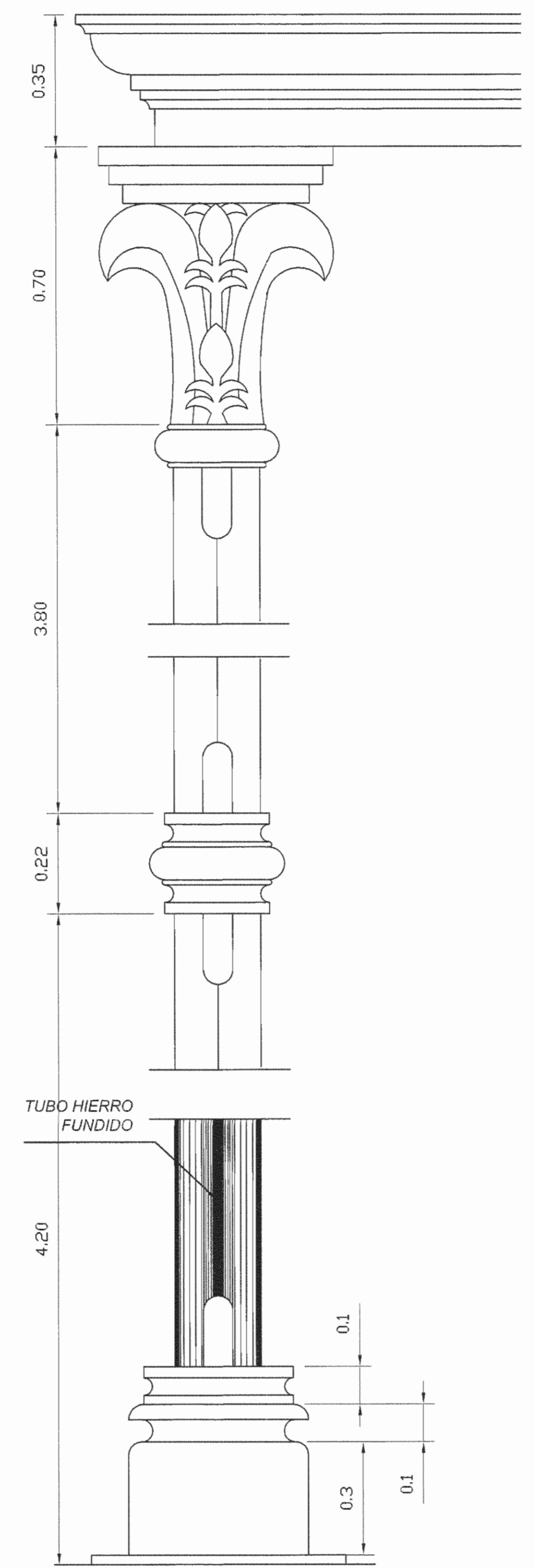
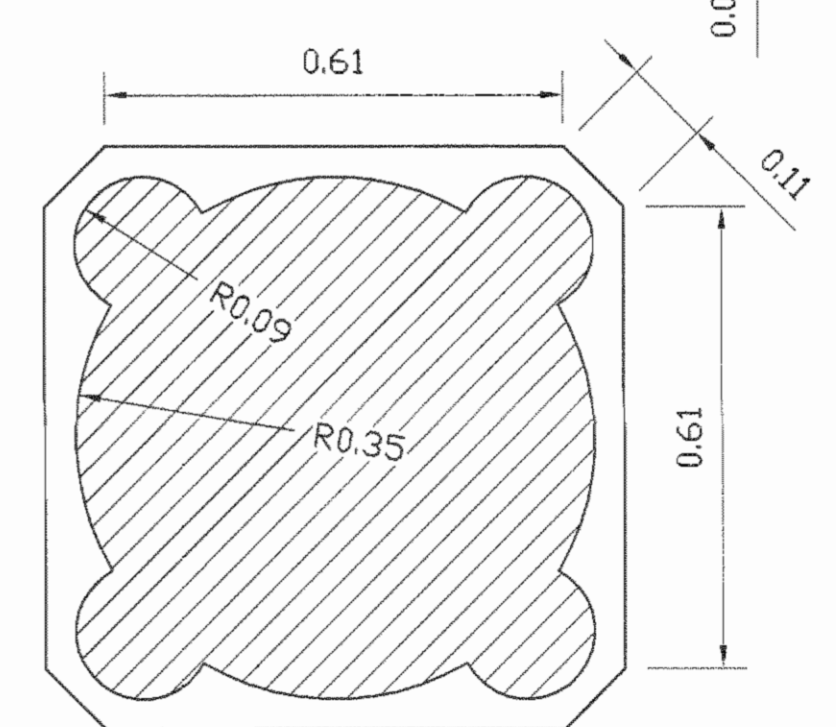
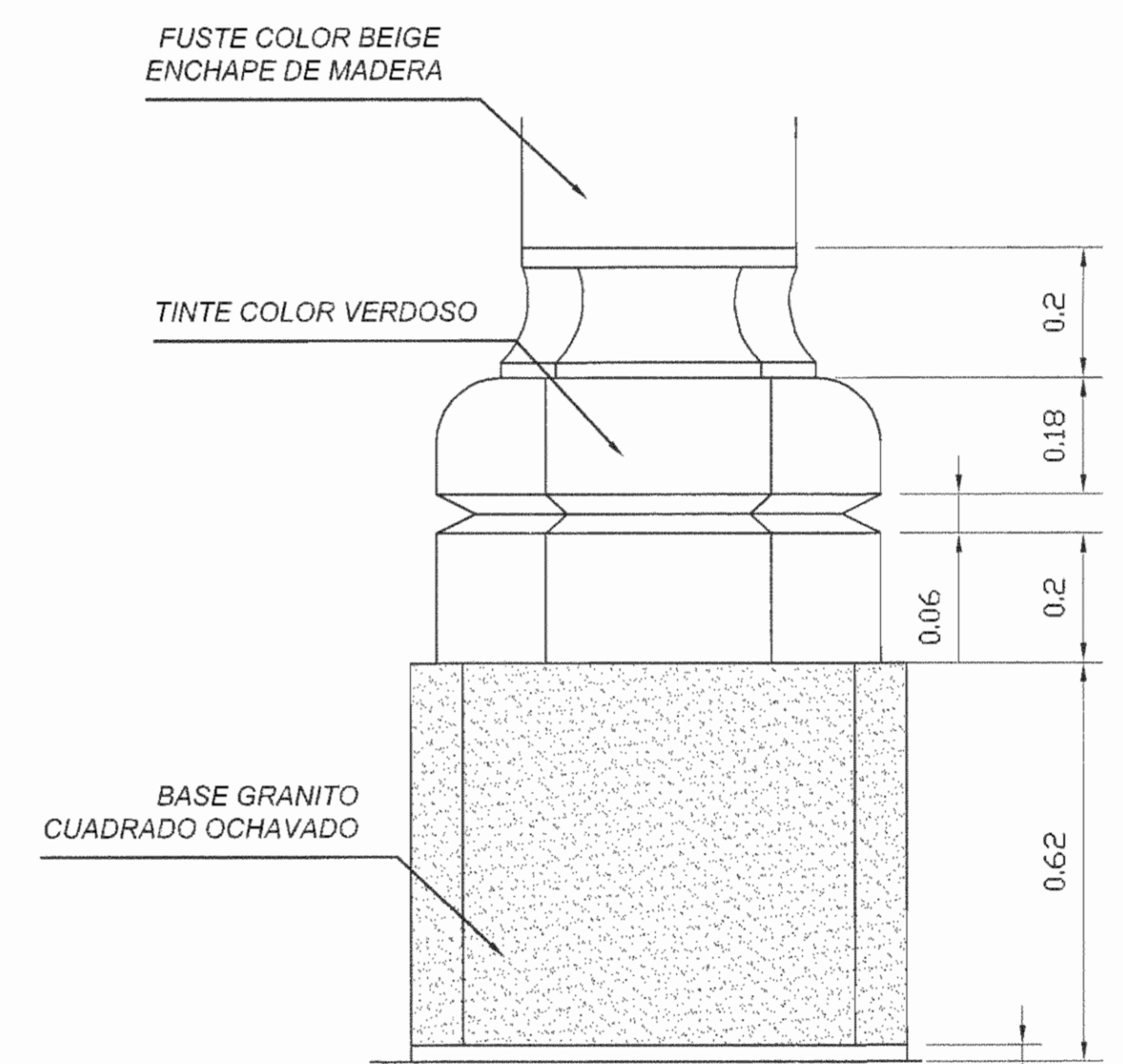


TODOS SON IGUALES EXCEPTO EL DEL CENTRO QUE ES MÁS GRANDE

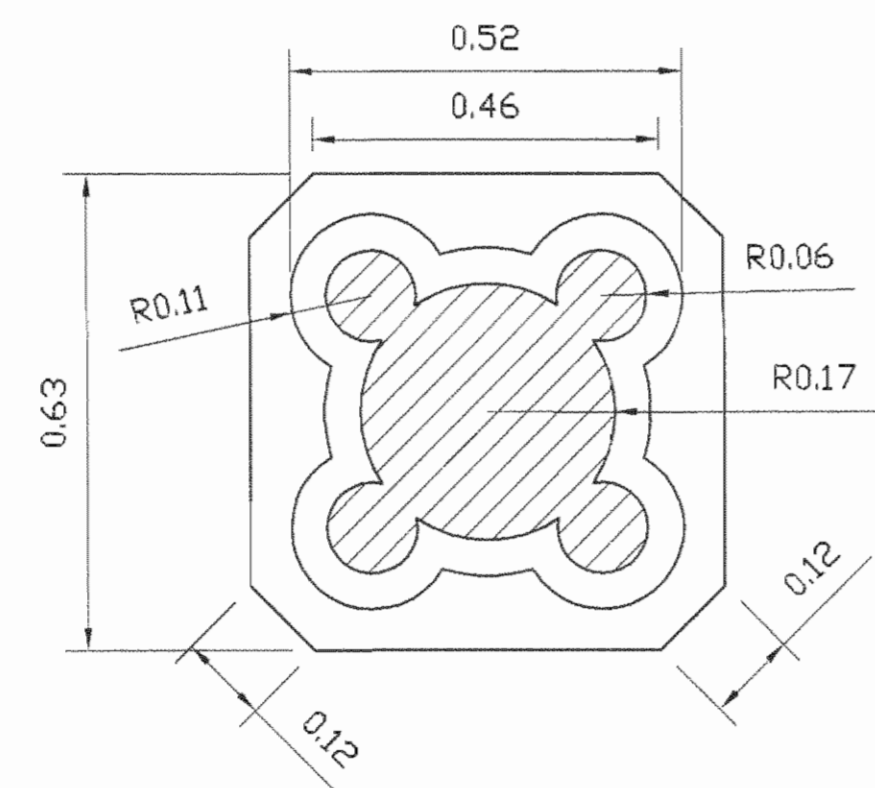
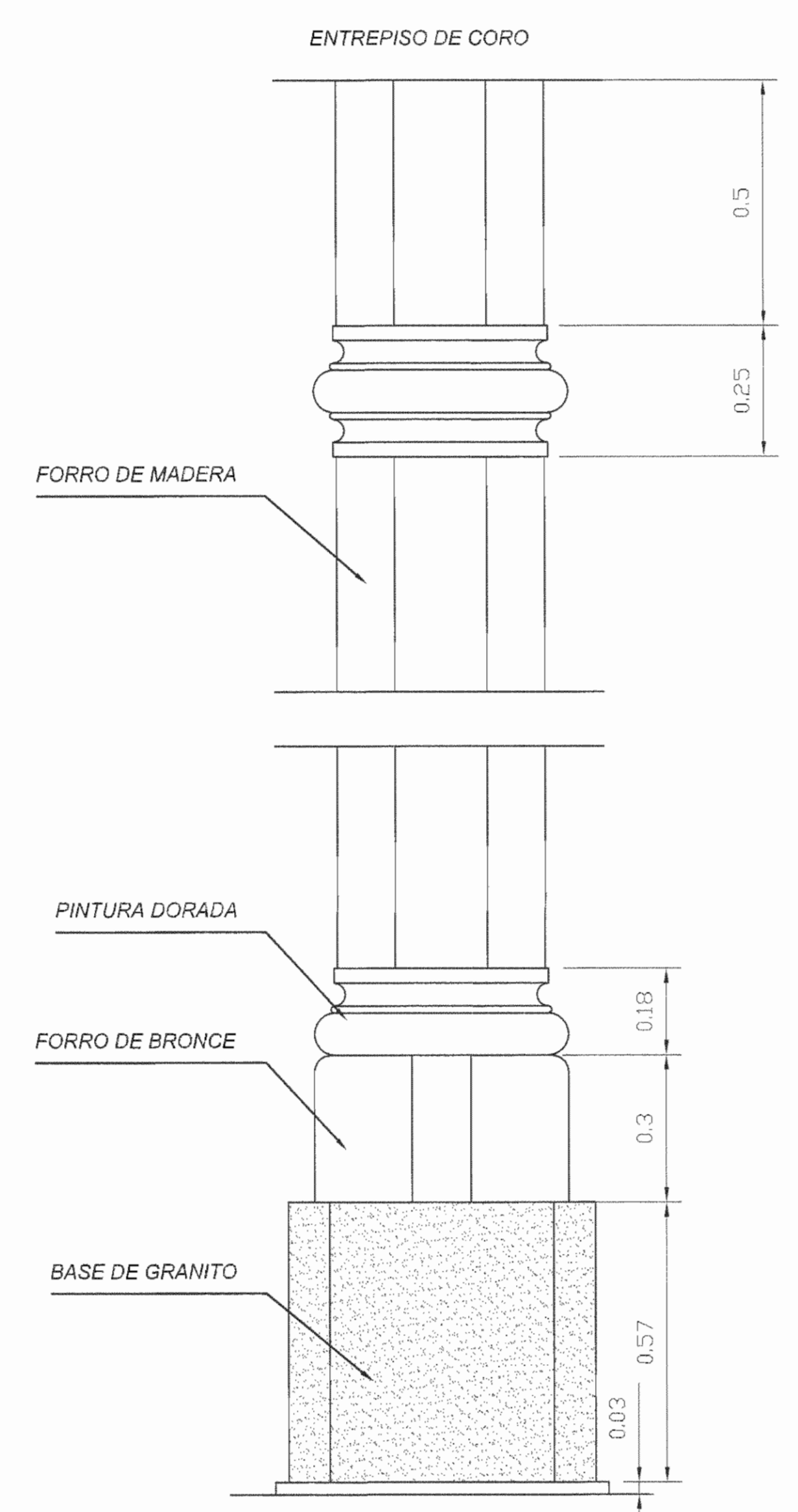


DETALLE DE CONTRAFUERT Y MOLDURA DE CRUCERO

SIN ESCALA



SECCIÓN DE TRES TUBOS TRASLAPADOS ENTABLAMIENTOS CIRCULARES BASE TRICIRCULAR



DETALLE DE COLUMNA 1

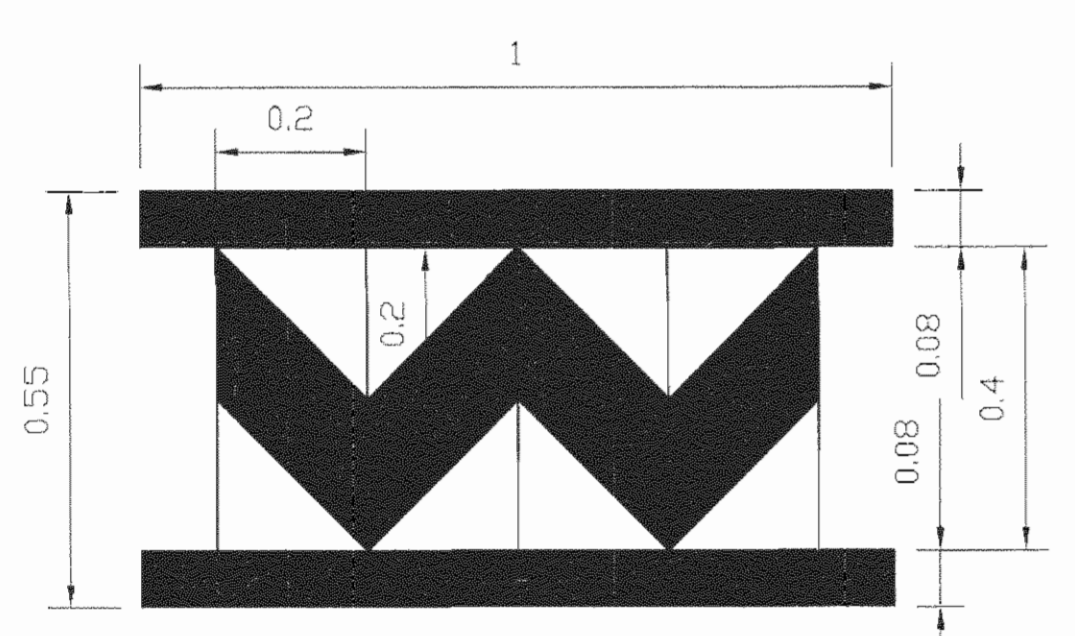
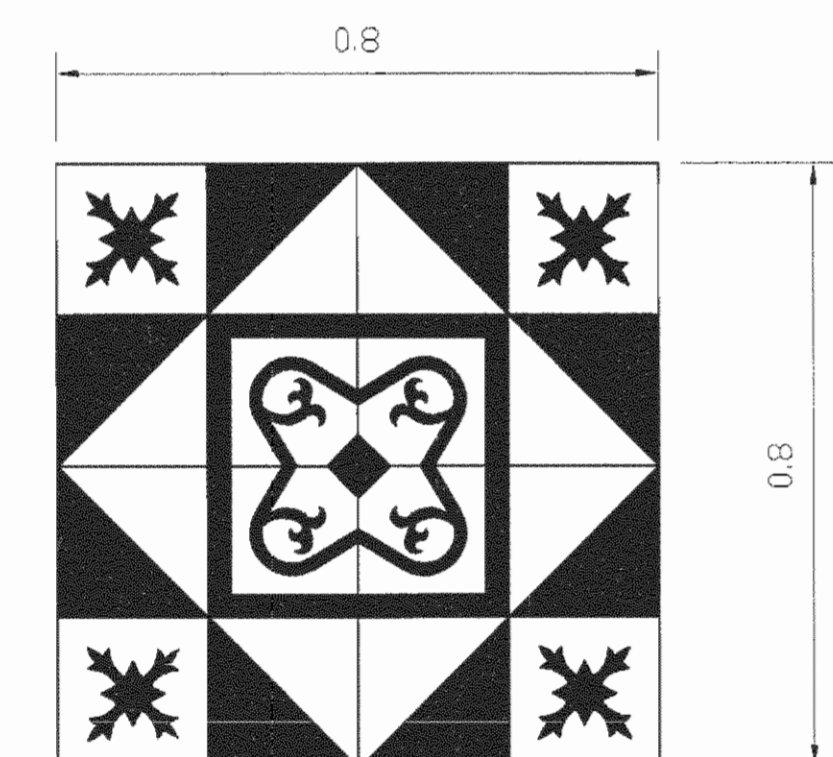
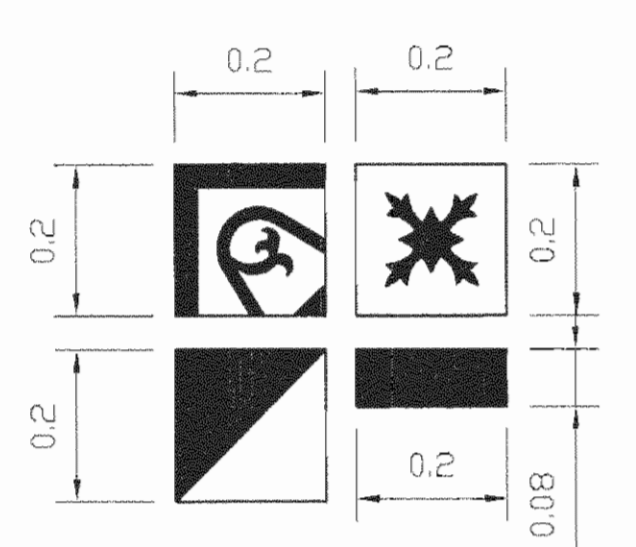
ESCALA 1:10

DETALLE DE COLUMNA 2

ESCALA 1:10

DETALLE DE COLUMNA 3

ESCALA 1:10



DETALLE DE PISOS

ESCALA 1:10

aprobación comisión revisora de permisos de construcción



proyecto: RESTAURACION IGLESIA DE NUESTRA SEÑORA DE LAS MERCEDES

propietario: TEMPORALIDADES DE LA IGLESIA

provincia	cantón	distrito
SAN JOSE	SAN JOSE	HOSPITAL

arquitecto: ARQ. MIGUEL HERRERA GALLEGOS

dibujo: V.H.Z.A.

profesional responsable: nombre: ARQ. MIGUEL HERRERA GALLEGOS

firma: n.º reg. A-3658

profesional responsable: dirección telefónica:

nombre: firma: n.º reg.

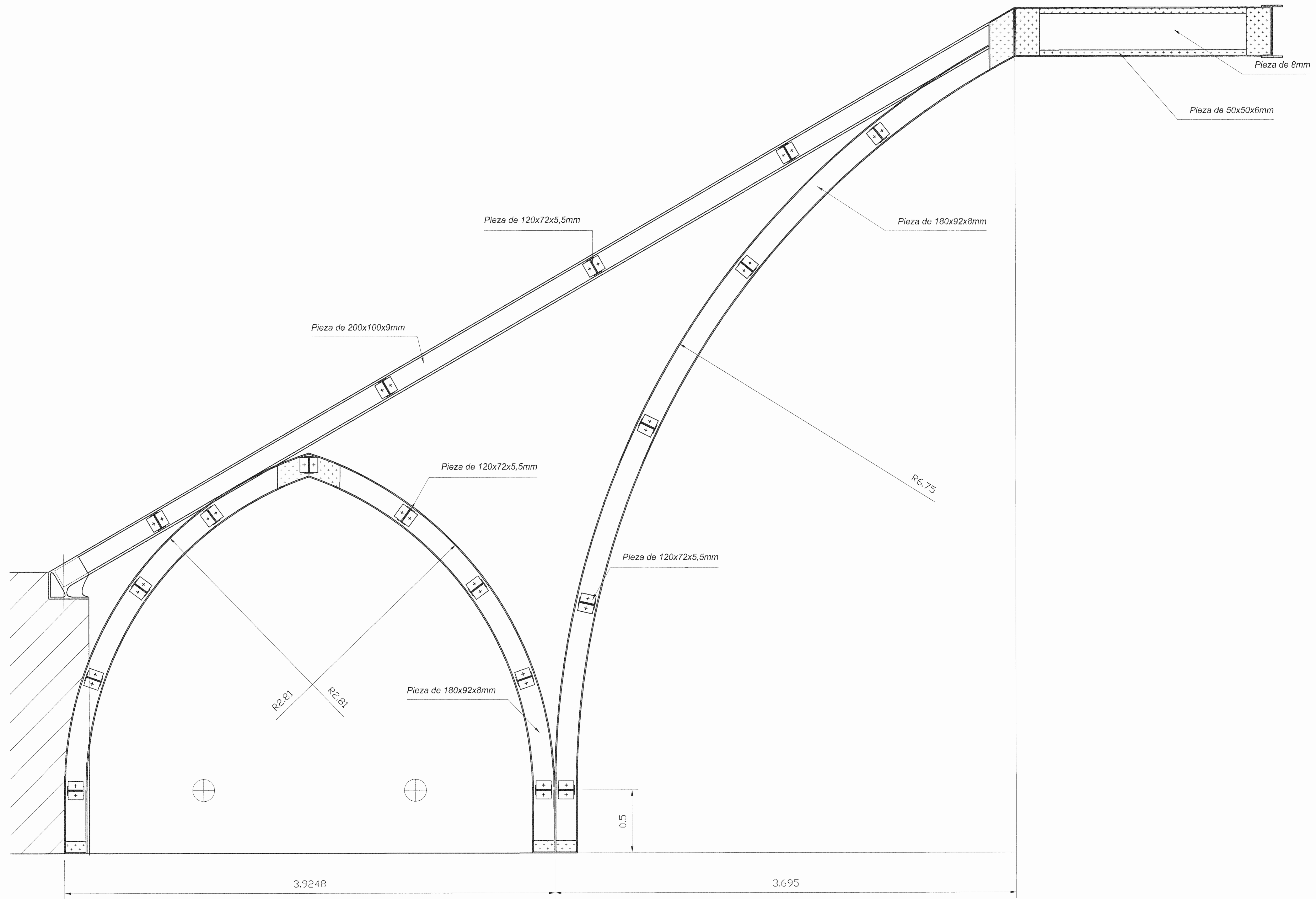
información registro público:

propietario: n.º de catastro: sitios:

contenido:

INDICADO

escala:	fecha:	lápiz:
INDICADA	MAYO, 2002	18



DETALLE ESTRUCTURA DE TECHOS

ESCALA 1:10

aprobación comisión revisora de permisos de construcción



proyecto : RESTAURACION IGLESIA DE NUESTRA SEÑORA DE LAS MERCEDES

propietario : TEMPORALIDADES DE LA IGLESIA

provincia	cantón	distrito
SAN JOSE	SAN JOSE	HOSPITAL

arquitecto : ARQ. MIGUEL HERRERA GALLEGOS

dibujo : Y.H.Z.A.

profesional responsable : nombre : ARQ. MIGUEL HERRERA GALLEGOS

firma : n.reg. A-3658

profesional responsable : dirección técnica : nombre : firma : n/reg

información registro público : propietario : n° de catastro : sitios :

contenido :

INDICADO

escala :	fecha :	fórmula :
INDICADA	MAYO, 2002	19/