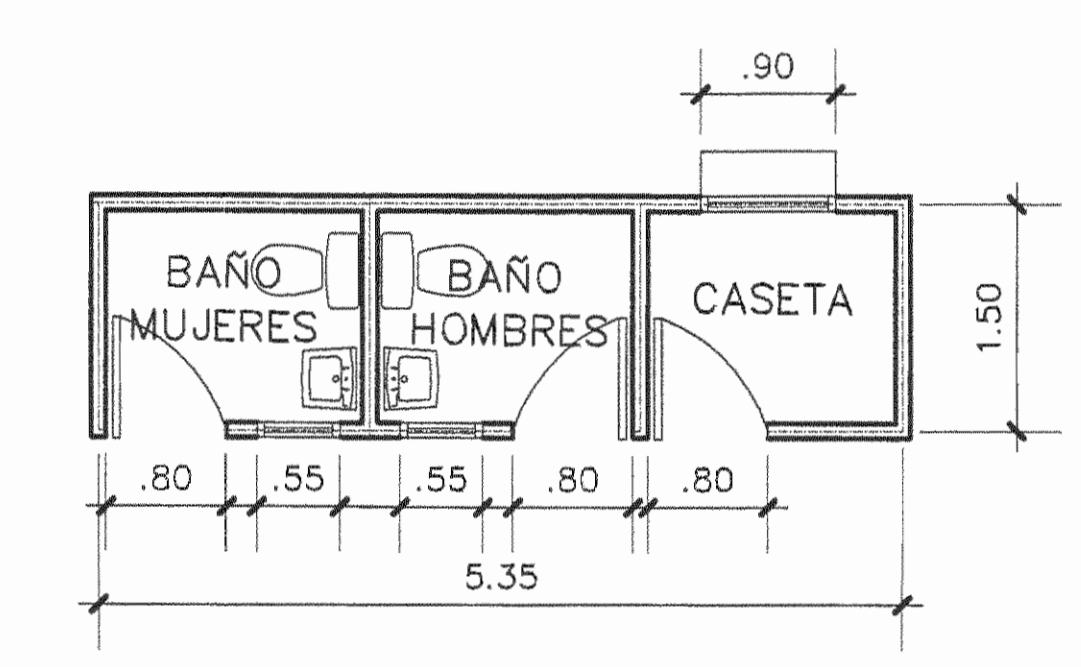
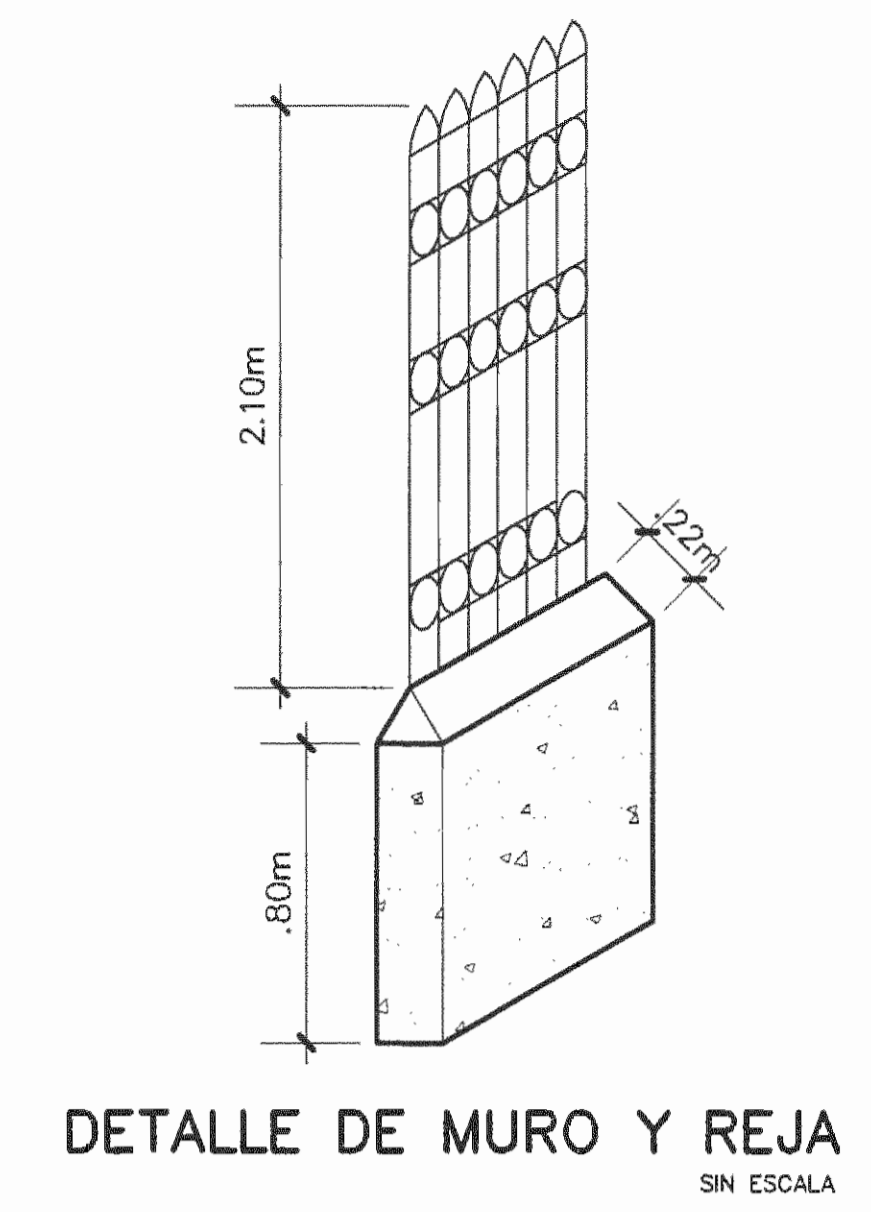
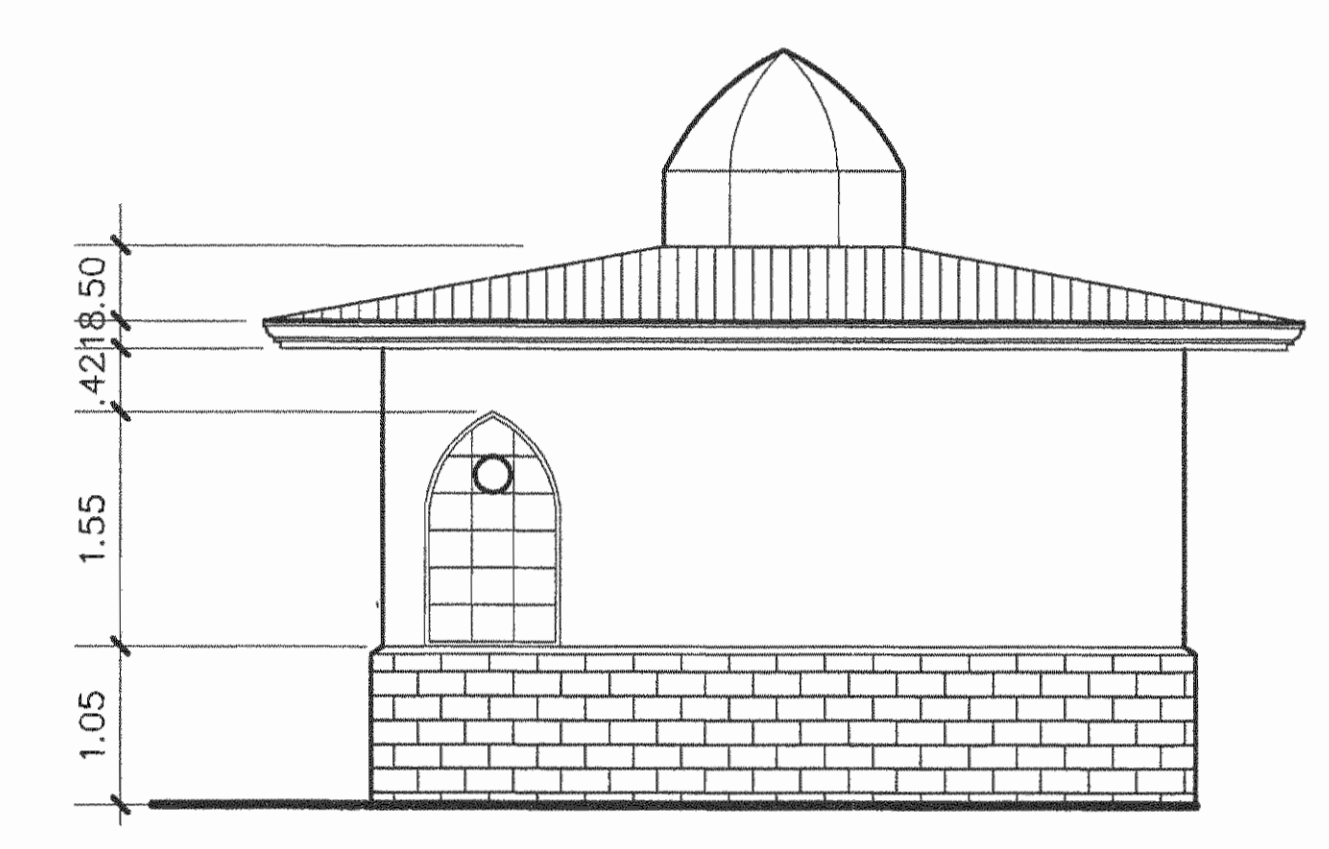


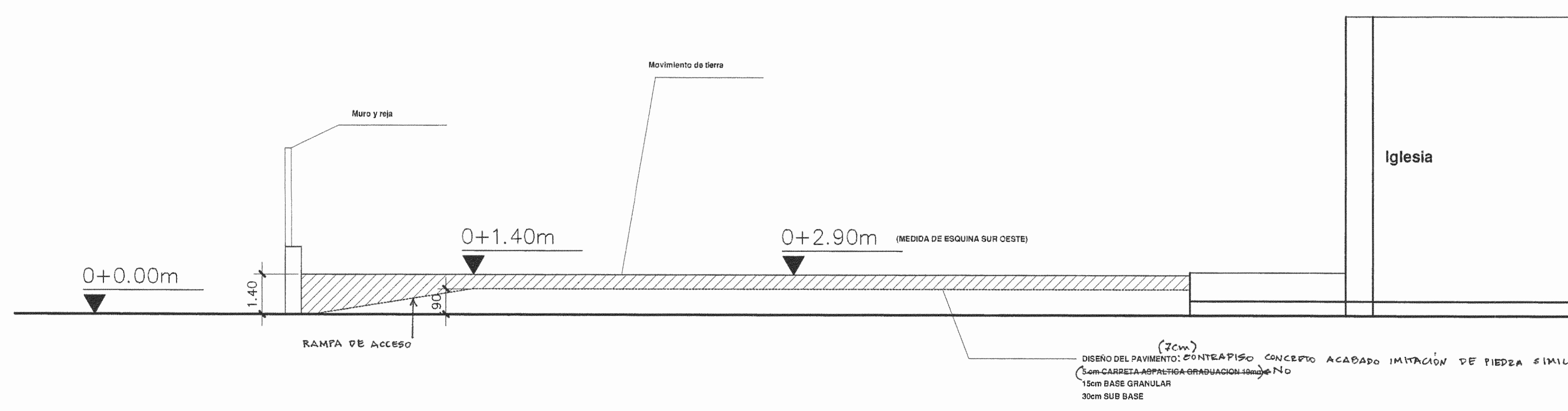
Planta de sector Sur de zona en Estudio  
Escala 1:250



PLANTA DE DISTRIBUCION ARQUITECTONICA  
ESCALA 1:50



ELEVACION DE CASETA COBRO  
ESCALA 1:50



ELEVACION SUR DE ZONA EN ESTUDIO  
ESCALA 1:100

APROBACION COMISION REVISORA DE PERMISOS DE CONSTRUCCION

*Juan Carlos B*



PROYECTO

**PARQUEO IGLESIA LA MERCED**

PROPIETARIO  
**TEMP. ARQUIDIOCESIS SAN JOSE**

PROVINCIA: 1° SAN JOSE    CANTON: CENTRAL    DISTRITO: HOSPITAL

ING. O. ARG.    JOSE MIGUEL ARAUJO  
TOP. JUAN C. COBERO

DEBUJANTE CAD: TECNOTOPO S.A. (506)280-6722/ 397-1474.

PROFESIONAL RESPONSABLE:

NOMBRE: *Jmig Araujo*    No. REG: A-9438

PROFESIONAL RESPONSABLE DIRECCION TECNICA:

NOMBRE: *Jmig Araujo*    No. REG: A-9438

INFORMACION REGISTRO PUBLICO:

PROPIETARIO:  
No. CATASTRO:  
SITAS: T

CONTENIDO:

PLANTA EXISTENTE  
PLANTA PROPUESTA PARQUEO  
DETALLES Y CASETA DE COBRO  
ELEVACION EXISTENTE COSTADO NORTE

ARCHIVO CAD:

ESCALA	FECHA	LAMINA
INDICADAS	OCT. 2001	1 DE 1