

PLANTA GENERAL Y DISTRIBUCION DE LOS DIFERENTES REFUERZOS ESTRUCTURALES A INCORPORAR

ESC. 1 : 100

NOTAS ESTRUCTURALES

1- CALIDAD DE LOS MATERIALES

CONCRETO : LA RESISTENCIA A LA COMPRESION MEDIDA EN CILINDROS A LOS 28 DIAS (f_c) DEBE SER:

FUNDACIONES, COLUMNAS, VIGAS, MUROS.....210kg/cm²
 SELLO DE FUNDACIONES.....105kg/cm²
 CONTRAPISO.....210kg/cm²

TODOS LOS ELEMENTOS DE CONCRETO DEBEN SER CURADOS DURANTE SIETE DIAS, LUEGO DE INICIADA LA FRAGUA, O SE APLICARA UN CURADOR DE CONCRETO. NO SE DEBE VACIAR EL CONCRETO DESDE UNA ALTURA SUPERIOR A LOS 2m. SE DEBEN PREVER ABERTURAS INTERMEDIAS EN CASO DE COLAR ELEMENTOS CON ALTURA MAYOR.

ACERO DE REFUERZO : LAS VARILLAS DE ACERO DEBEN TENER UNA RESISTENCIA MINIMA Fy #3 A #9 = 2800 kg/cm²

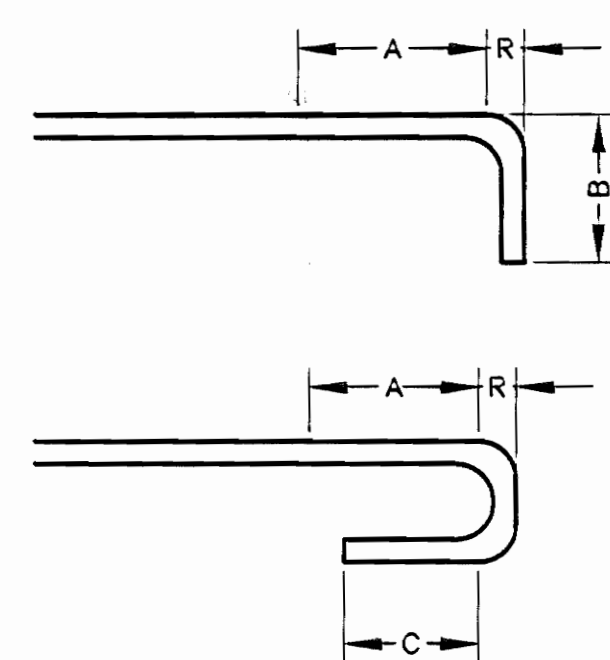
PARA TODOS LOS DETALLES DE COLOCACION, SE DEBE DE CUMPLIR CON LO INDICADO EN EL CSCR-86 Y EN EL ACI 318-95, EXCEPTO SI SE INDICA ALGO DIFERENTE EN ESTOS PLANOS.

2- DETALLADO DE REFUERZO

RECUBRIMIENTOS MINIMOS:

CIMENTACION: SE COLOCARA UNA BASE DE CONCRETO POBRE DE 5cm BAJO EL ELEMENTO RECUBRIMIENTO LATERAL Y SUPERIOR DE 7cm. SE SELLARA LA CARA SUPERIOR. COLUMNAS Y VIGAS DEL ANCHO DE LA PARED = 2.5cm. OTRAS COLUMNAS Y VIGAS = 3.5cm. MUROS = 3.5cm

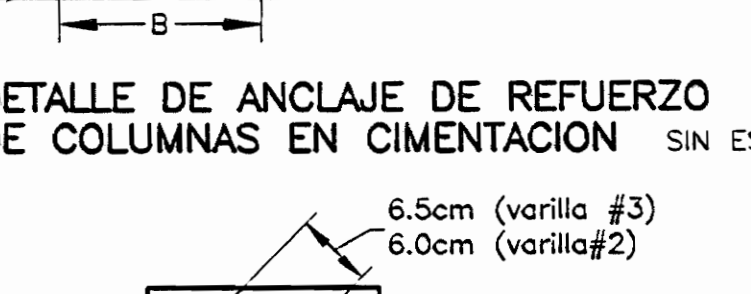
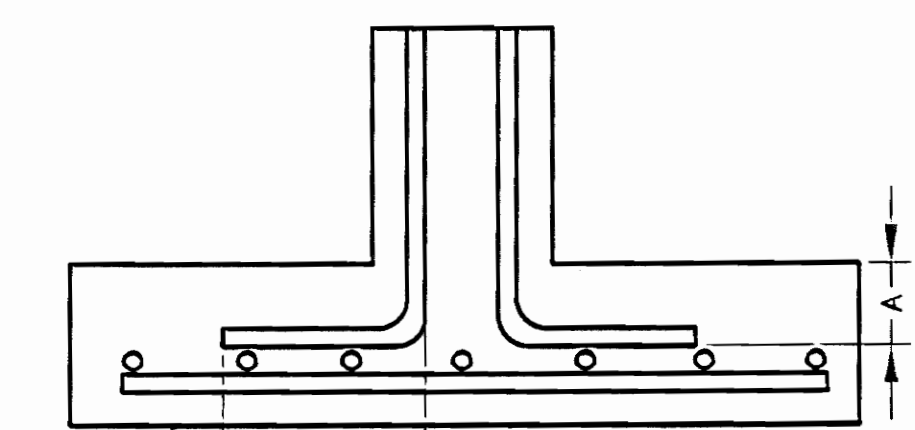
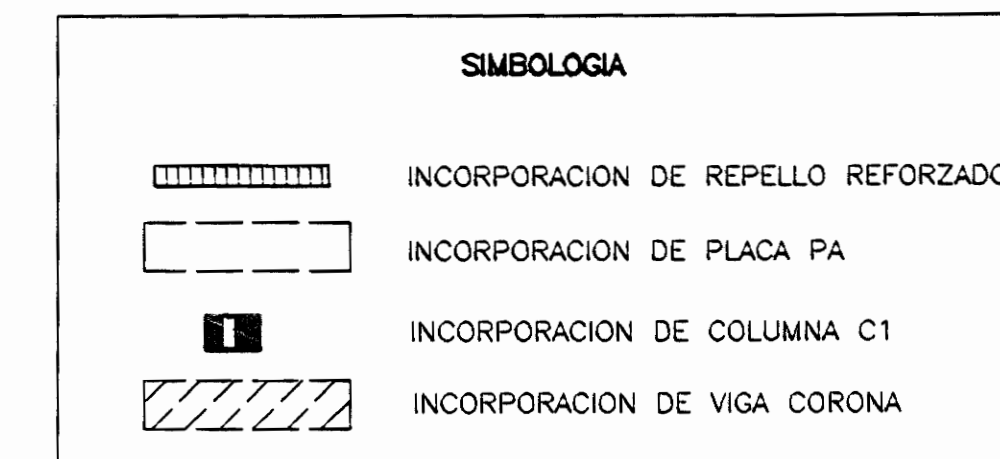
EMPALMES : EN COLUMNAS Y MUROS SE DEBEN UBICAR EN LA MITAD CENTRAL DE SU ALTURA EN VIGAS SE DEBEN UBICAR A UNA DISTANCIA MAYOR QUE 2 VECES SU ALTURA DESDE LOS APOYOS. NO SE ACEPTARA TRASLAPAR MAS DEL 50% DEL AREA TOTAL DE LAS VARILLAS EN UNA MISMA SECCION. SE COLOCARAN AROS SEPARADOS 10cm EN LA LONGITUD DEL EMPALME. LA LONGITUD DE TRASLAPES SERA LA INDICADA EN LA TABLA A MENOS QUE SE CALCULE DE ACUERDO CON EL ACI 318-95. DEBERA CONSIDERARSE EL DESPERDICIO DE ACERO PARA CUMPLIR CON LAS NORMAS INDICADAS. TODO EL TRABAJO DE REFUERZO Y SU COLOCACION DEBERA SOMETERSE A LA APROBACION DEL INSPECTOR ANTES DE CHORREAR EL CONCRETO.



VARILLA #	LONGITUD DE TRASLAPE		LONGITUD DE ANCLAJE			
	LECHO SUPERIOR	OTROS	A	R	B	C
3	70	55	15	4.0	6.0	6.5
4	95	75	20	5.5	8.0	6.5
5	115	90	25	6.5	9.5	6.5
6	140	110	30	8.0	11.5	-
7	160	125	35	9.0	13.5	-
8	185	145	40	10.5	15.5	-
9	210	160	45	14.5	21.5	-

3- CIMENTACIONES: EL NIVEL MINIMO DE CIMENTACION SERA DE 1.5m POR DEBAJO DEL NIVEL ACTUAL DEL TERRENO.

4- CONTRAPISOS: SE COLOCARA UNA CAPA DE LASTRE COMPACTADO (95%PE) DE 0.15 DE ESPESOR Y SOBRE ESTE UNA LOSA DE CONCRETO CON MALLA ELECTROSOLDADA #1



De permiso

aprobación comisión revisora de permisos de construcción

Med

proyecto : PROPUESTA DE REFORZAMIENTO ESTRUCTURAL IGLESIA DE NUESTRA SEÑORA DE LA MERCED

propietario : MINISTERIO DE CULTURA JUVENTUD Y DEPORTES

provincia	cantón	distrito
SAN JOSE	CENTRAL	CENTRAL

ingenieros estructurales:
 nombre : MIGUEL CRUZ A.
 nombre : JOSE GUZMAN M.

dibujo : VICTOR HUGO ZORRIGA AZULAR

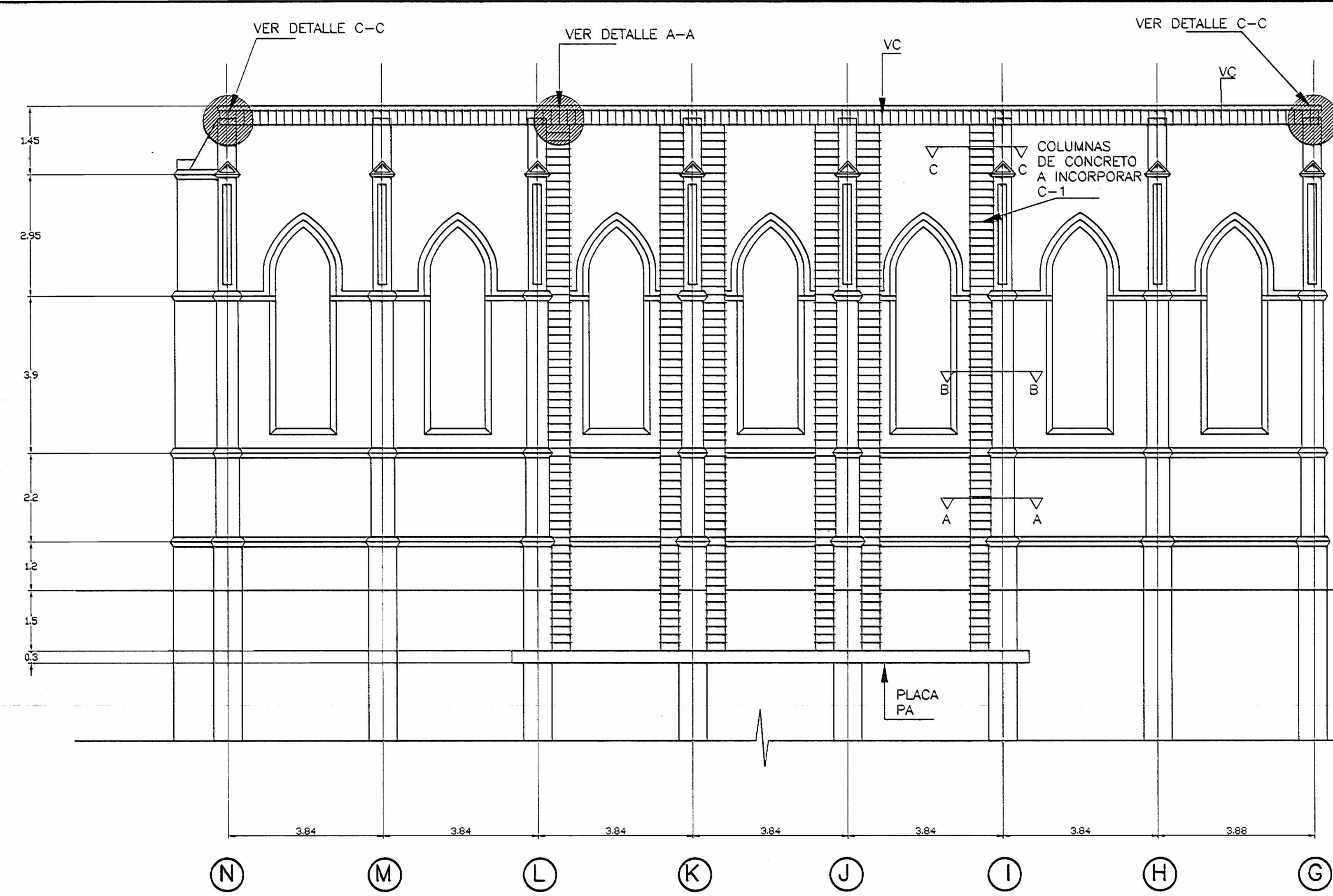
profesional responsable :
 nombre : ING. MIGUEL CRUZ A.
 firma : _____ nreg. IC-2266

profesional responsable :
 dirección técnica :
 nombre : _____ nreg. _____
 firma : _____ nreg. _____

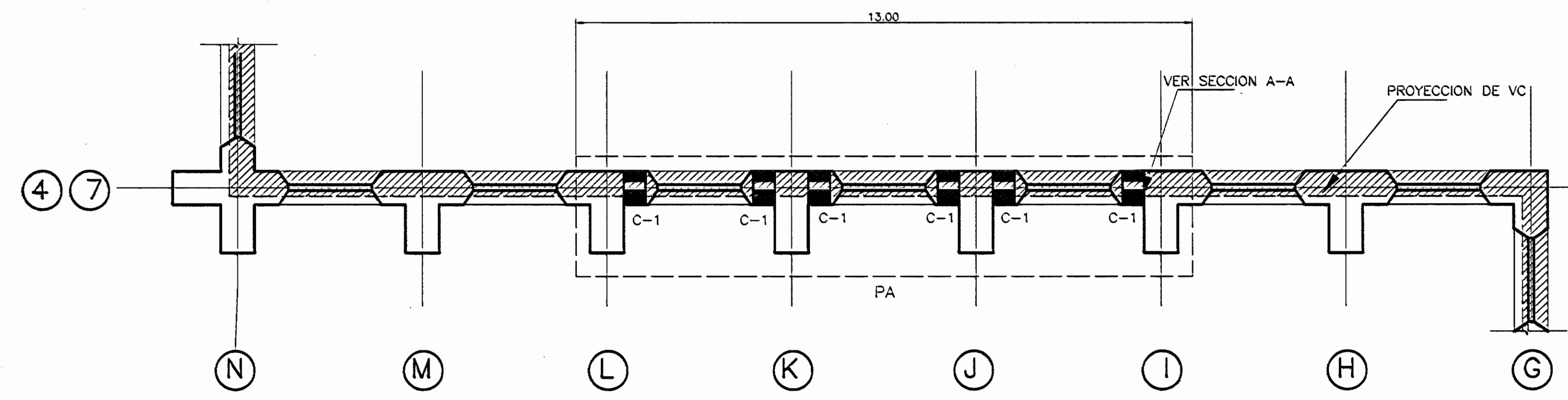
información registro público :
 propietario :
 n° de catastro :
 sitio :
 contenido :

INDICADO

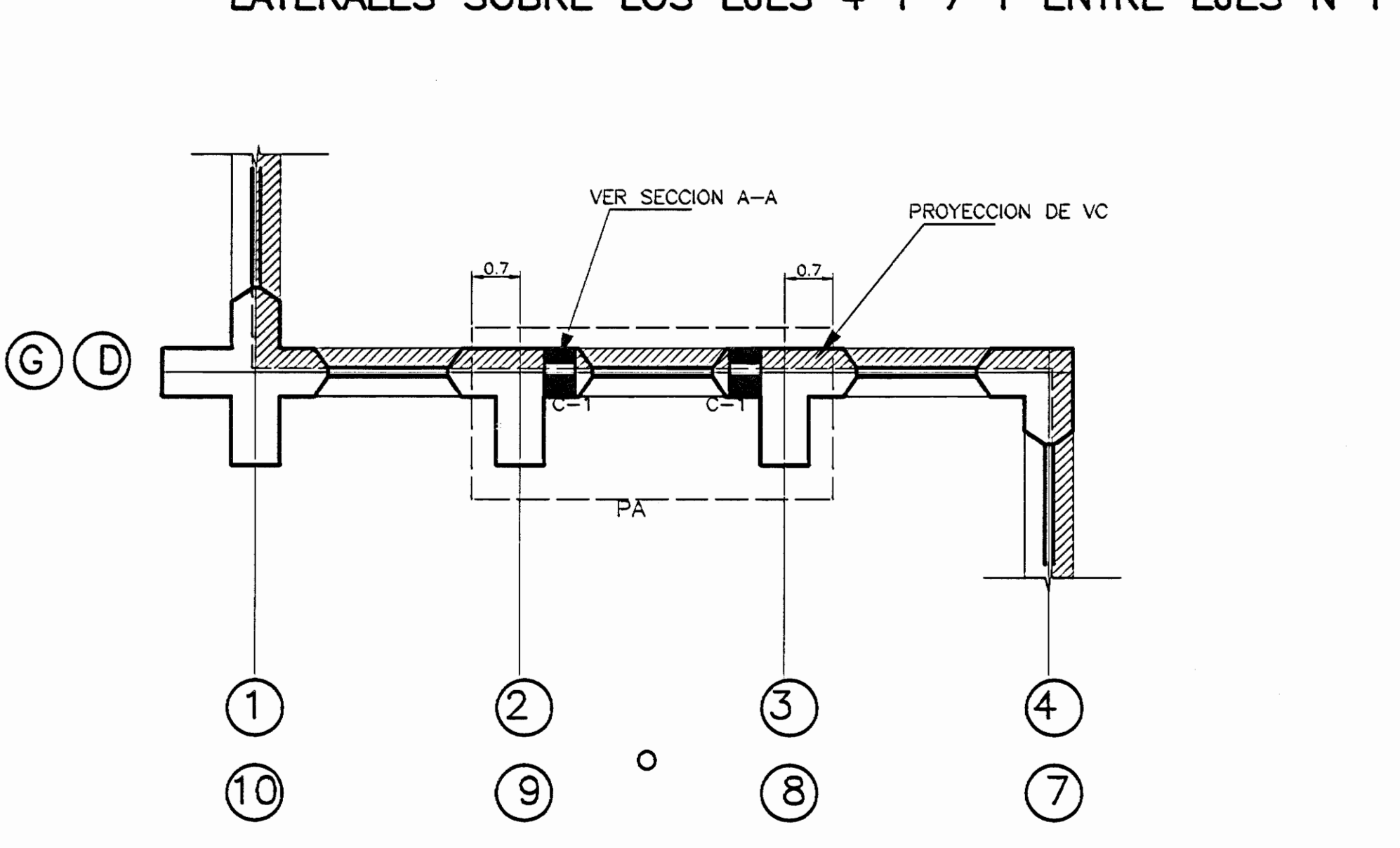
escala :	fecha :	lápina :
INDICADA	MAYO, 2000	1 / 3



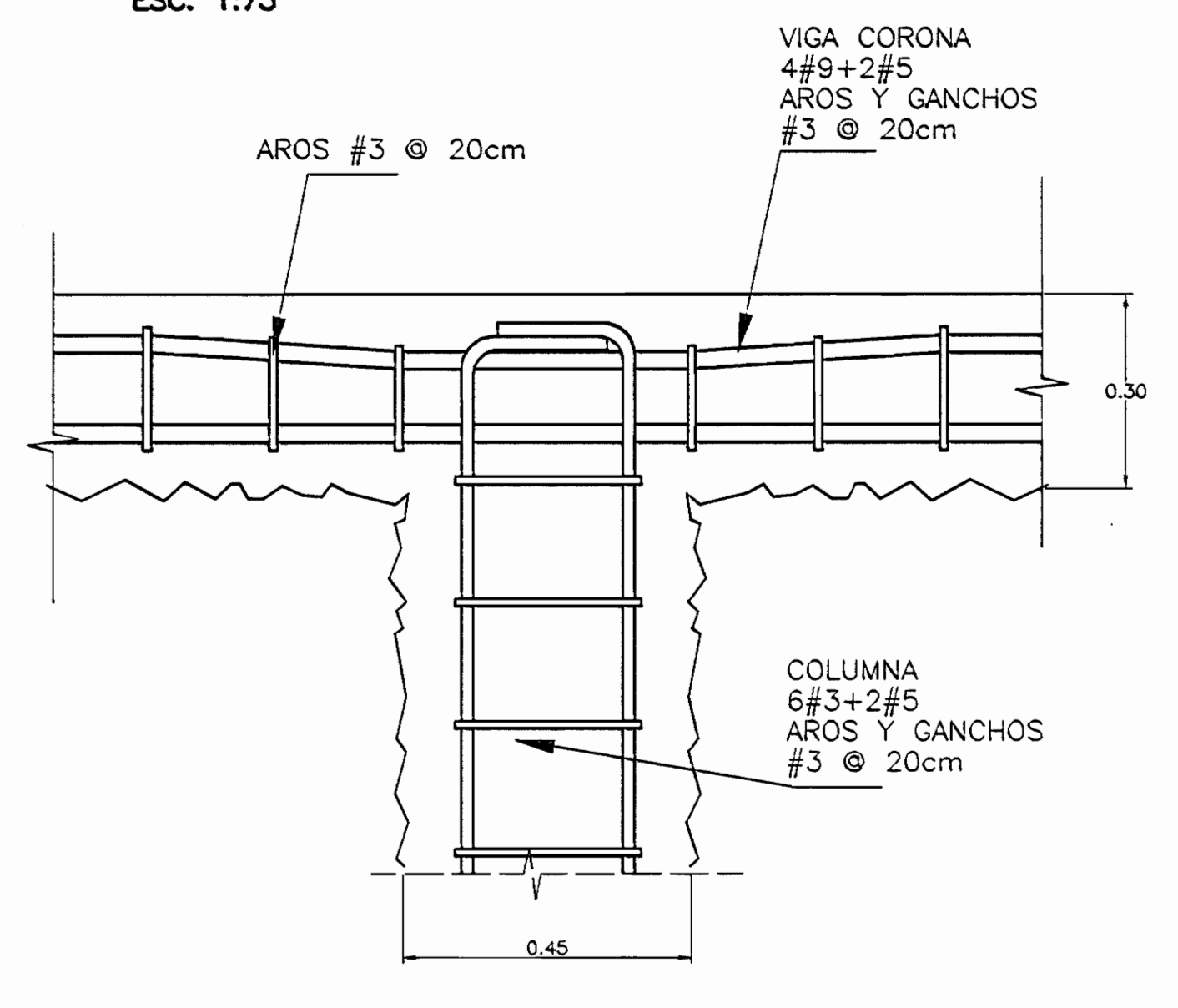
DETALLE 1. ELEVACION DE LAS COLUMNAS A INCORPORAR EN LOS MUROS LATERALES SOBRE LOS EJES 4 Y 7 Y ENTRE EJES N Y G ESC. 1:75



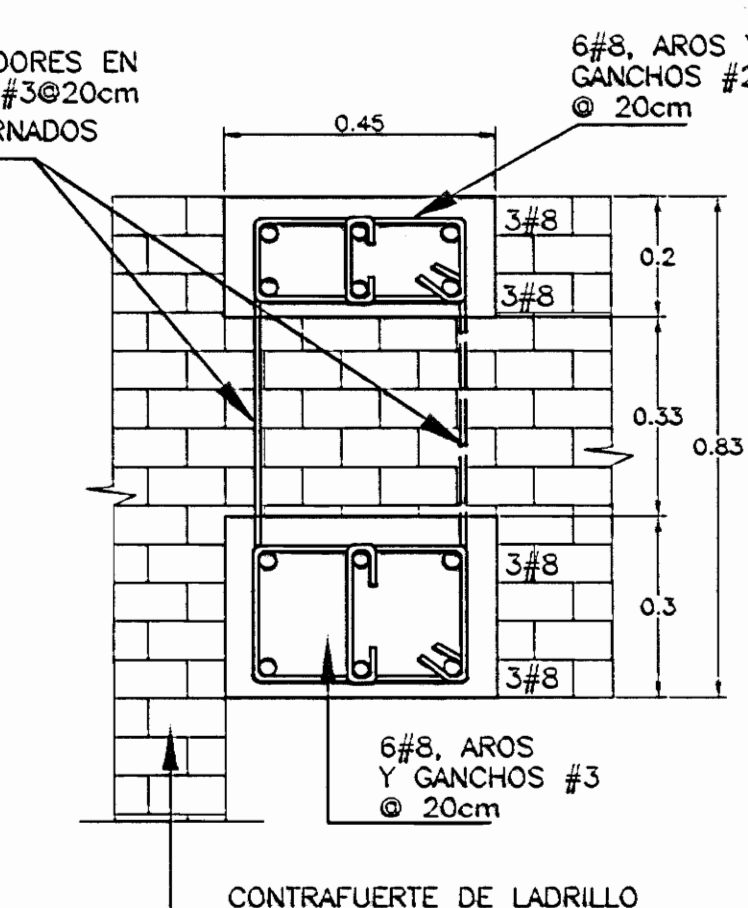
DETALLE 1. PLANTA DE LAS COLUMNAS A INCORPORAR EN LOS MUROS LATERALES SOBRE LOS EJES 4 Y 7 Y ENTRE EJES N Y G ESC. 1:75



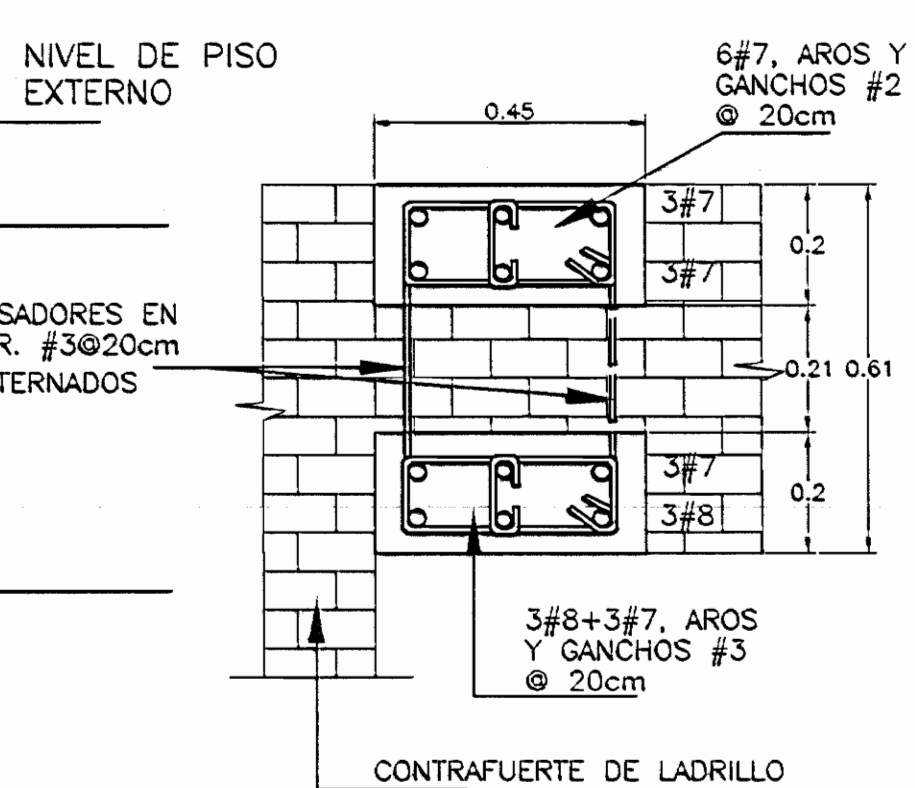
DETALLE 2. COLUMNAS A INCORPORAR EN LOS MUROS SOBRE LOS EJES G Y D Y ENTRE EJES 1-4 Y 7-10 ESC. 1:75



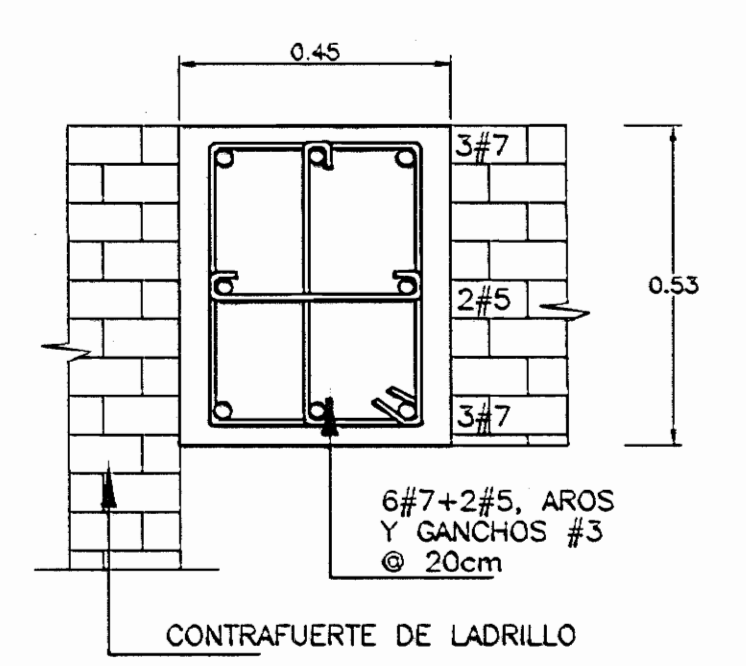
DETALLE A-A. DETALLE DE UNION VIGA-COLUMNA ESC. 1:10



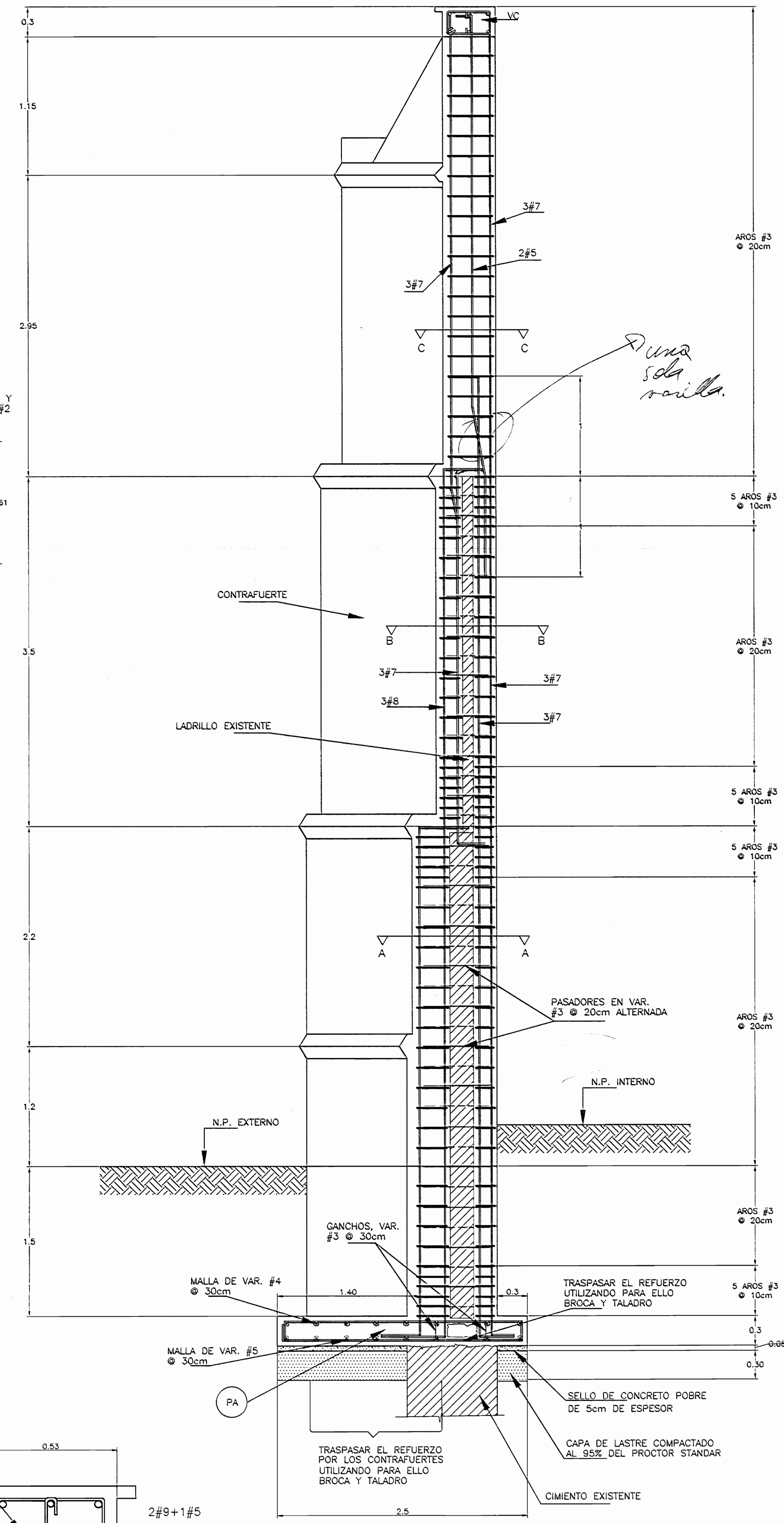
COORTE A-A ESC. 1:12.5



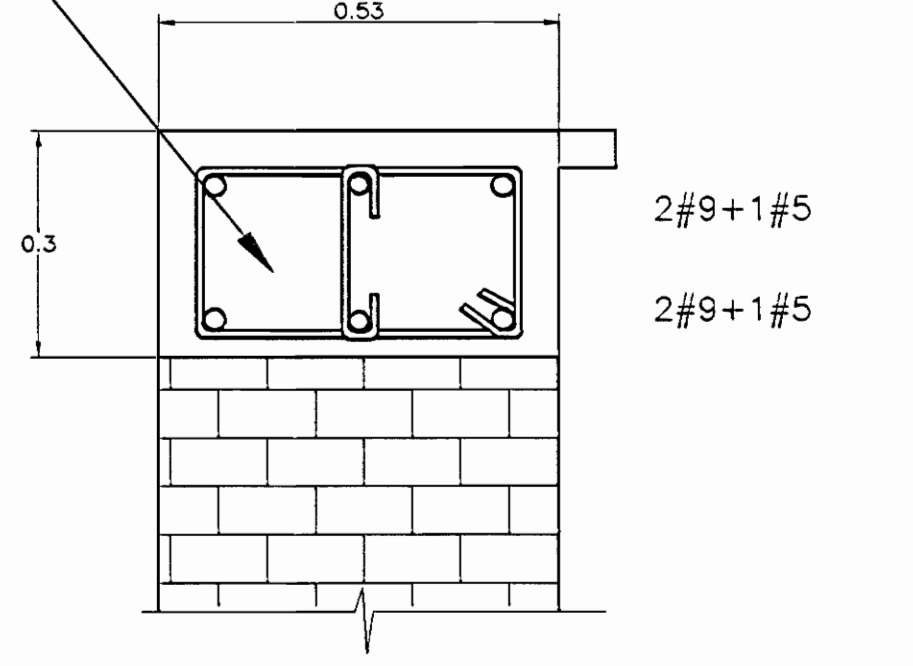
COORTE B-B ESC. 1:12.5



COORTE C-C ESC. 1:12.5

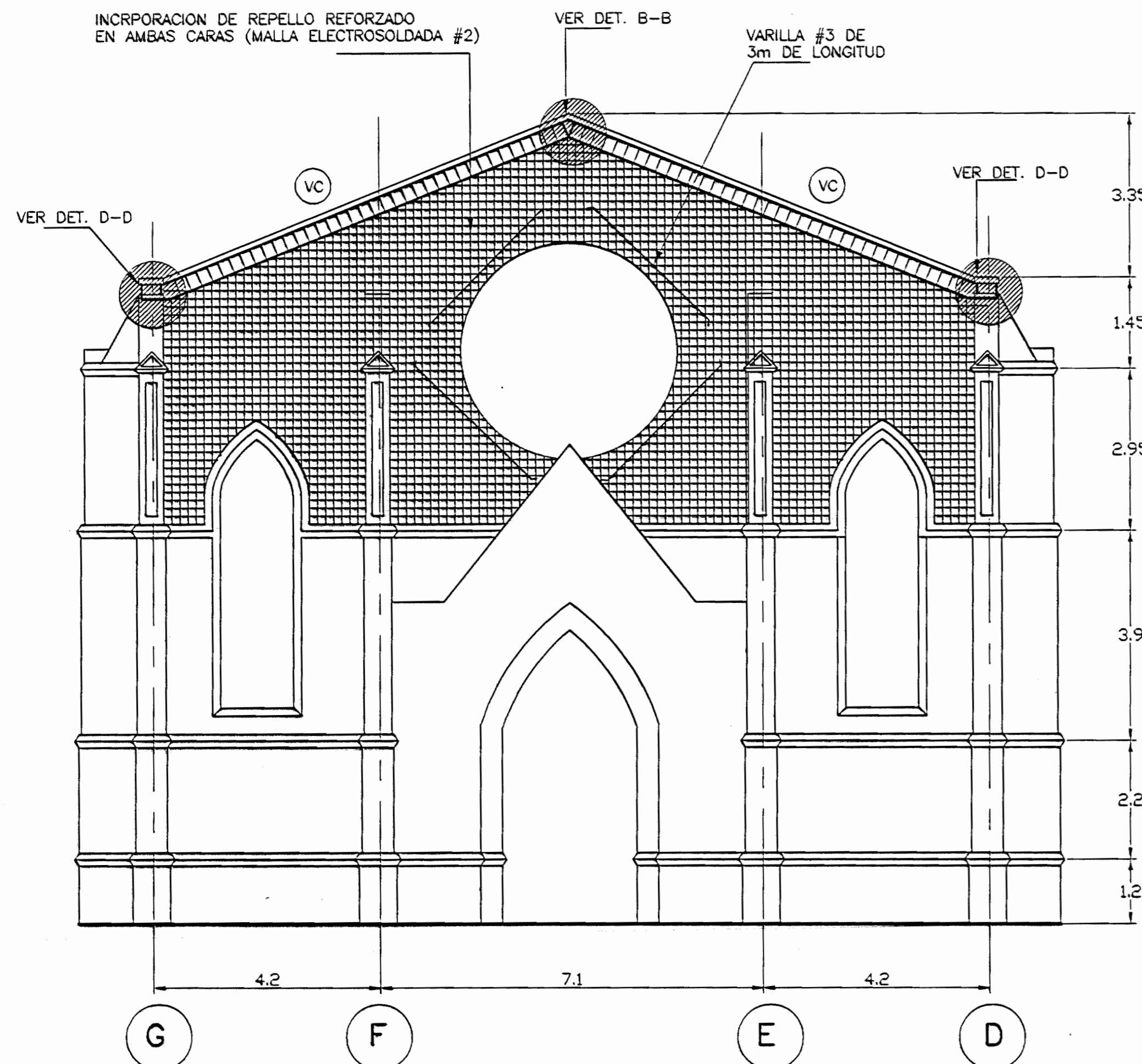


DETALLE DE COLUMNAS C-1 A INCORPORAR EN LOS MUROS ESC. 1:25

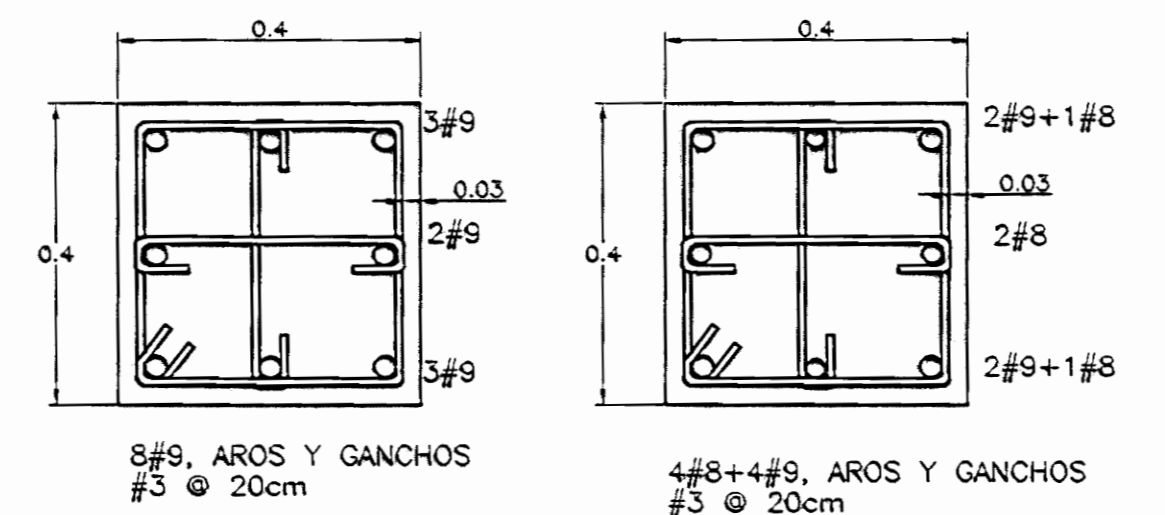


DETALLE DE VIGA CORONA VC ESC. 1:10

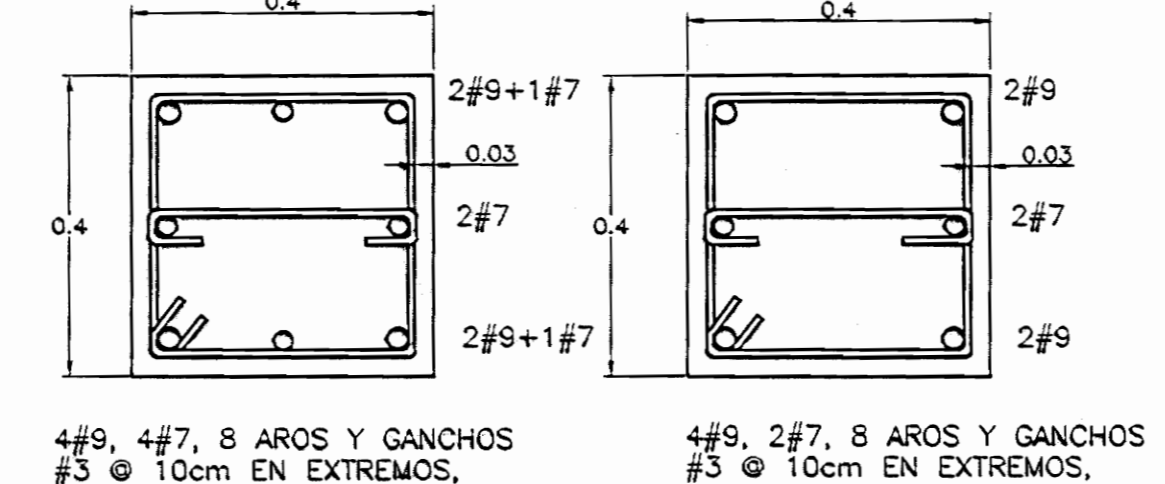
# De permisos		
aprobación comisión revisora de permisos de construcción		
proyecto : PROPUESTA DE REFORZAMIENTO ESTRUCTURAL IGLESIA DE NUESTRA SEÑORA DE LA MERCED propietario : MINISTERIO DE CULTURA JUVENTUD Y DEPORTES provincia : SAN JOSE cantón : CENTRAL distrito : CENTRAL		
ingenieros estructurales : nombre : MIGUEL CRUZ A. nombre : JOSE GUZMAN M. <i>loza</i> dibujo : VICTOR HUGO ZORIGA AGUILAR profesional responsable : nombre : ING. MIGUEL CRUZ A. firma : _____ n.º reg. IC-2266 dirección técnica : nombre : _____ n.º reg. _____ información registro público : propietario : _____ n.º de catastro : _____ sitio : _____ contenido : INDICADO		
escala :	fecha :	lámina :
INDICADA	MAYO, 2000	2 / 3



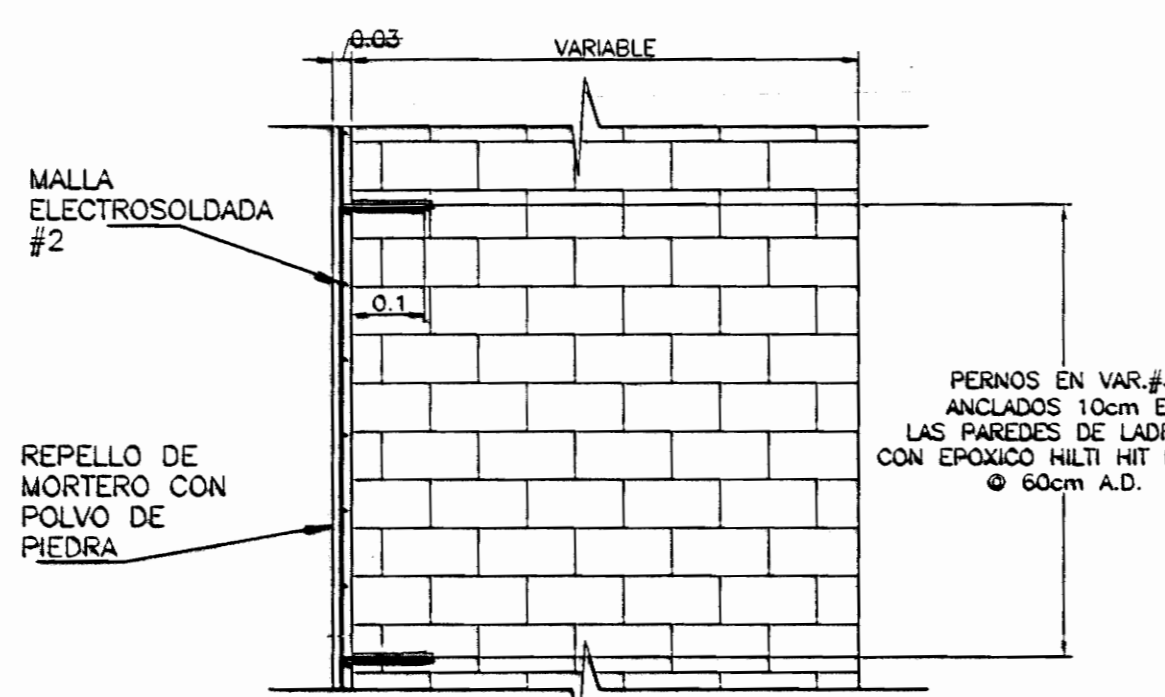
DETALLE 3. REPELLO REFORZADO A INCORPORAR EN MUROS DE LAS ENTRADAS LATERALES ESC. 1 : 75



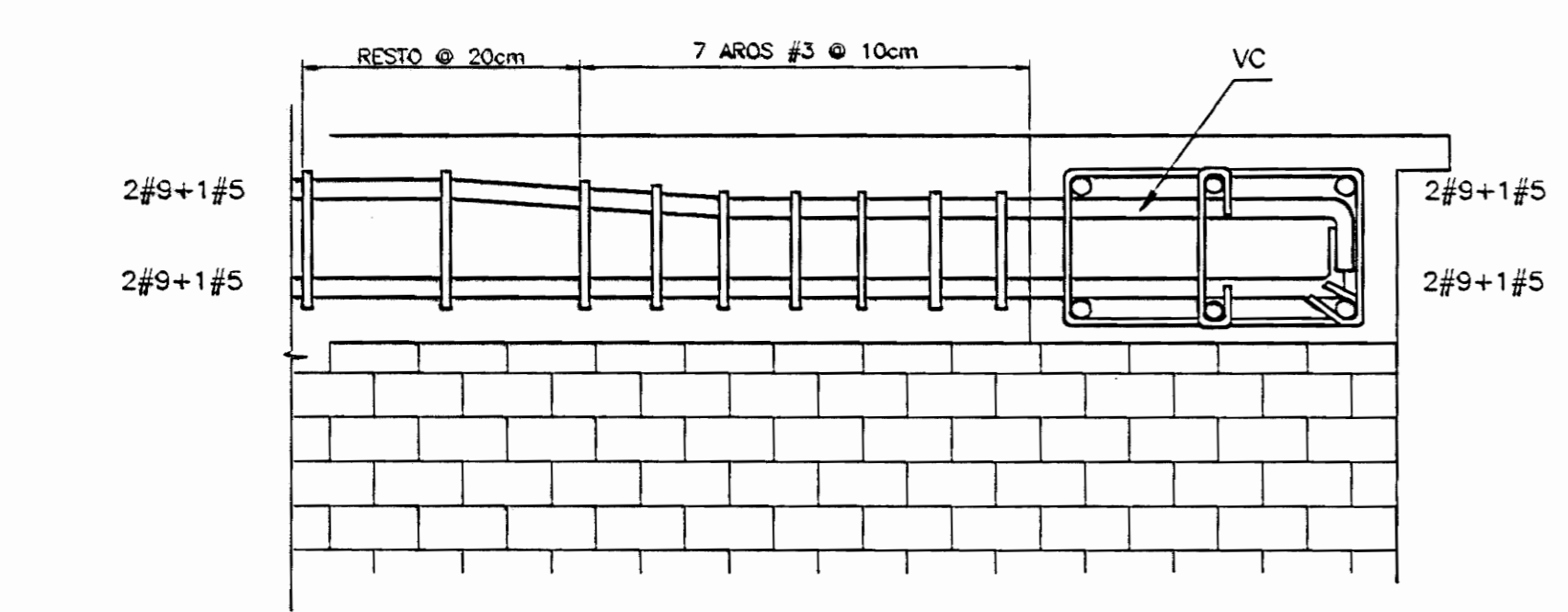
C-2 ESC. 1 : 10 C-3 ESC. 1 : 10



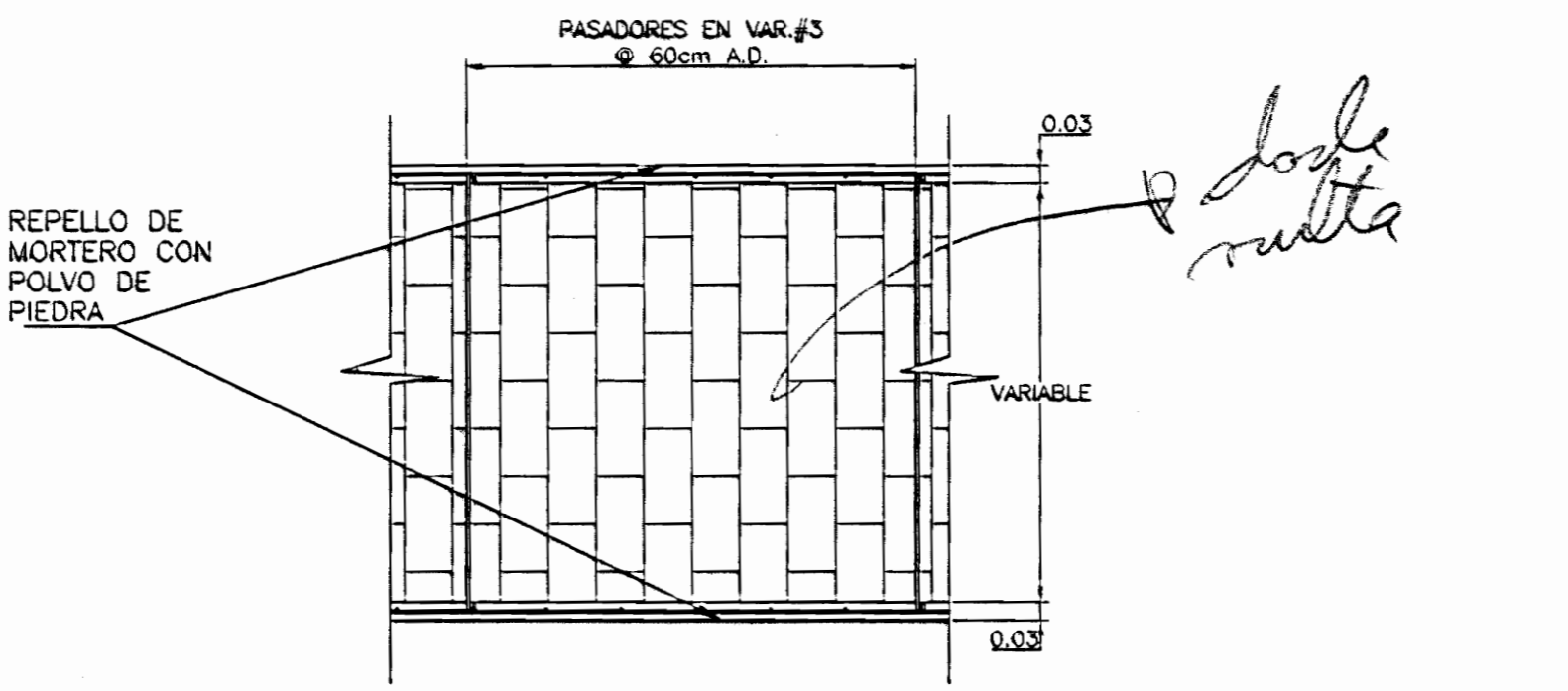
VE-2 ESC. 1 : 10 VE-1 ESC. 1 : 10



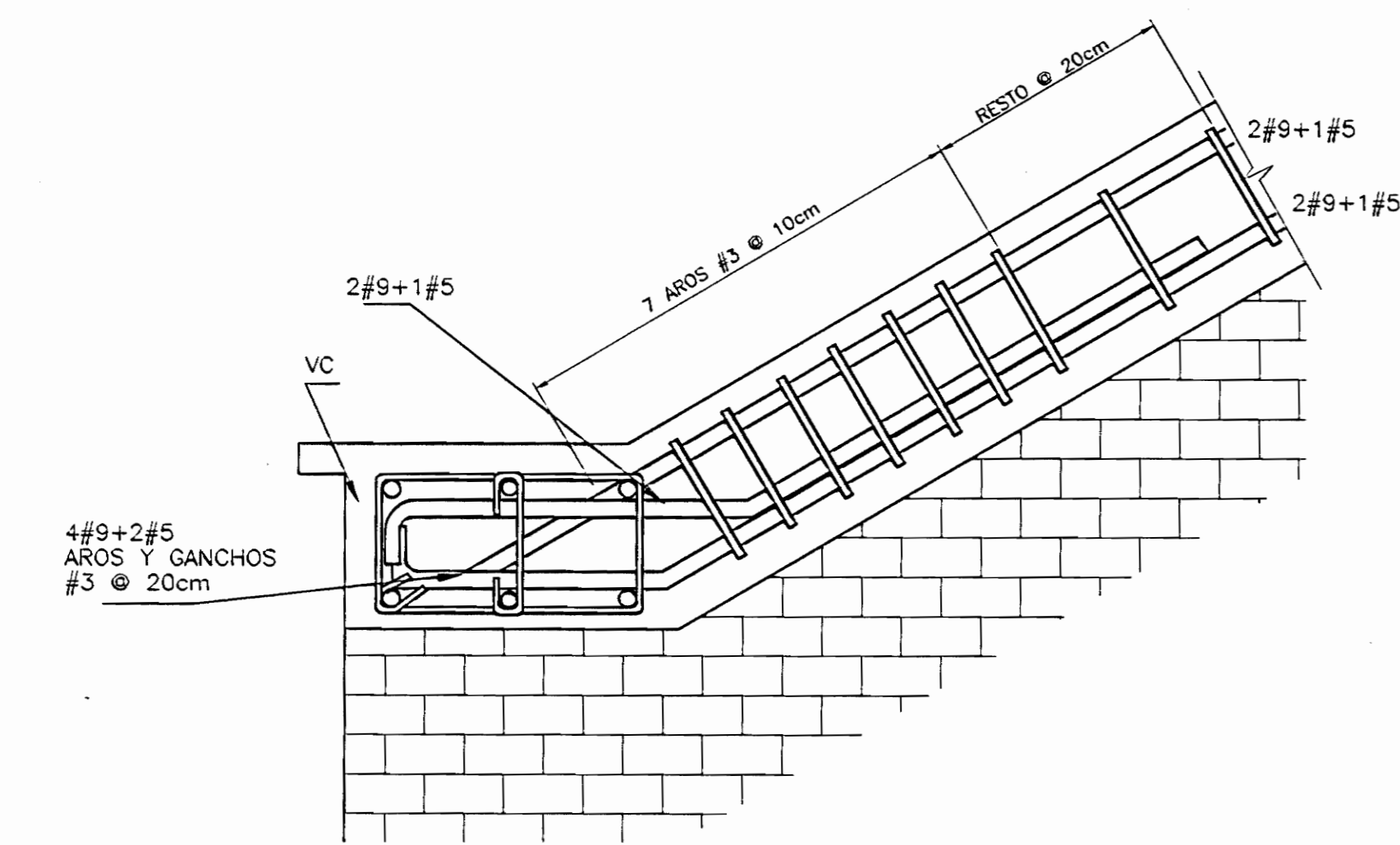
DETALLE DEL REPELLO CON REFUERZO A INCORPORAR EN LAS PAREDES INTERNAS DE LA TORRE ESC. 1 : 10



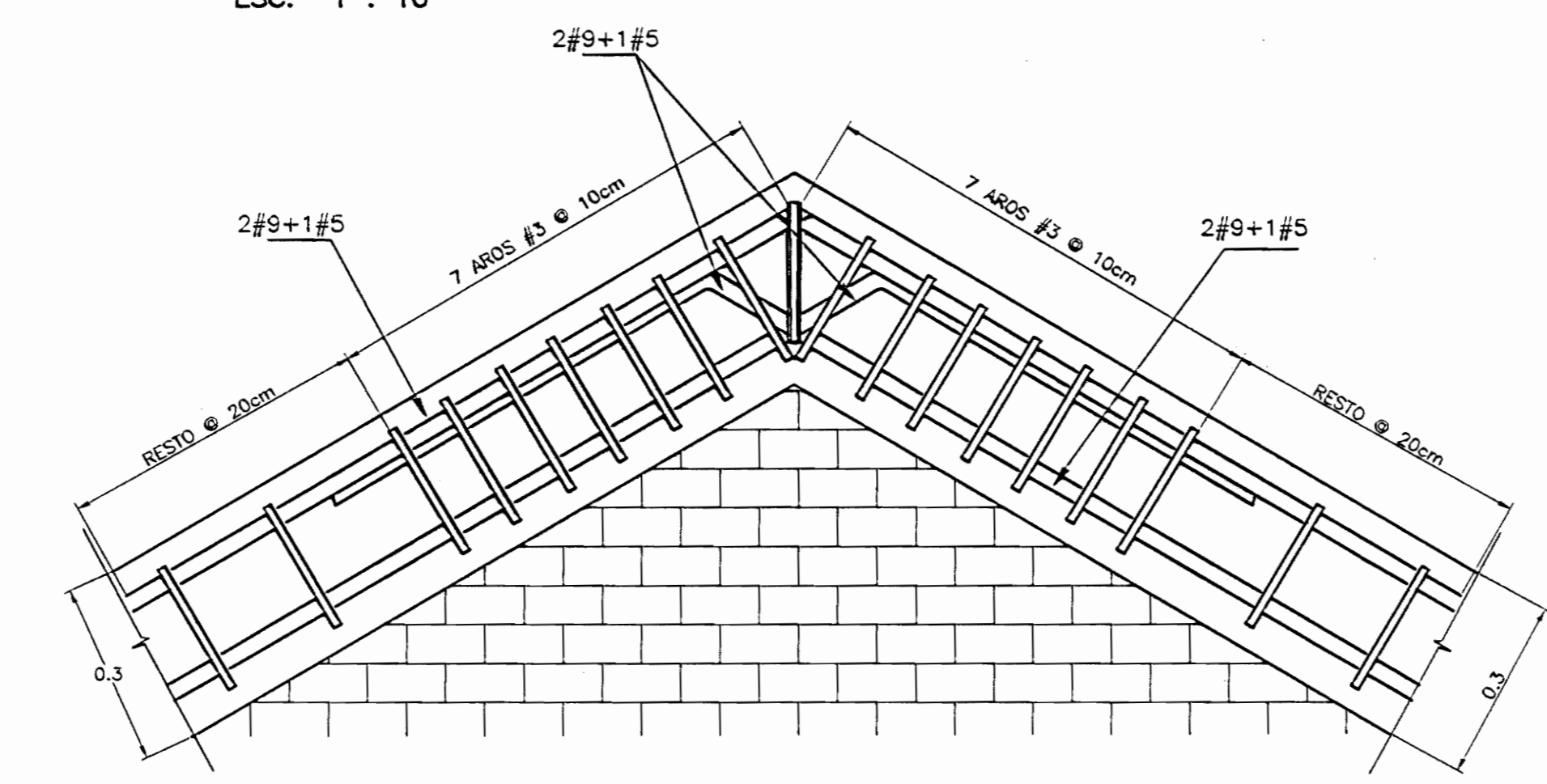
DETALLE D-D. CAMBIO PERPENDICULARIDAD EN DIRECCION DE LA VC A UN MISMO NIVEL ESC. 1 : 10



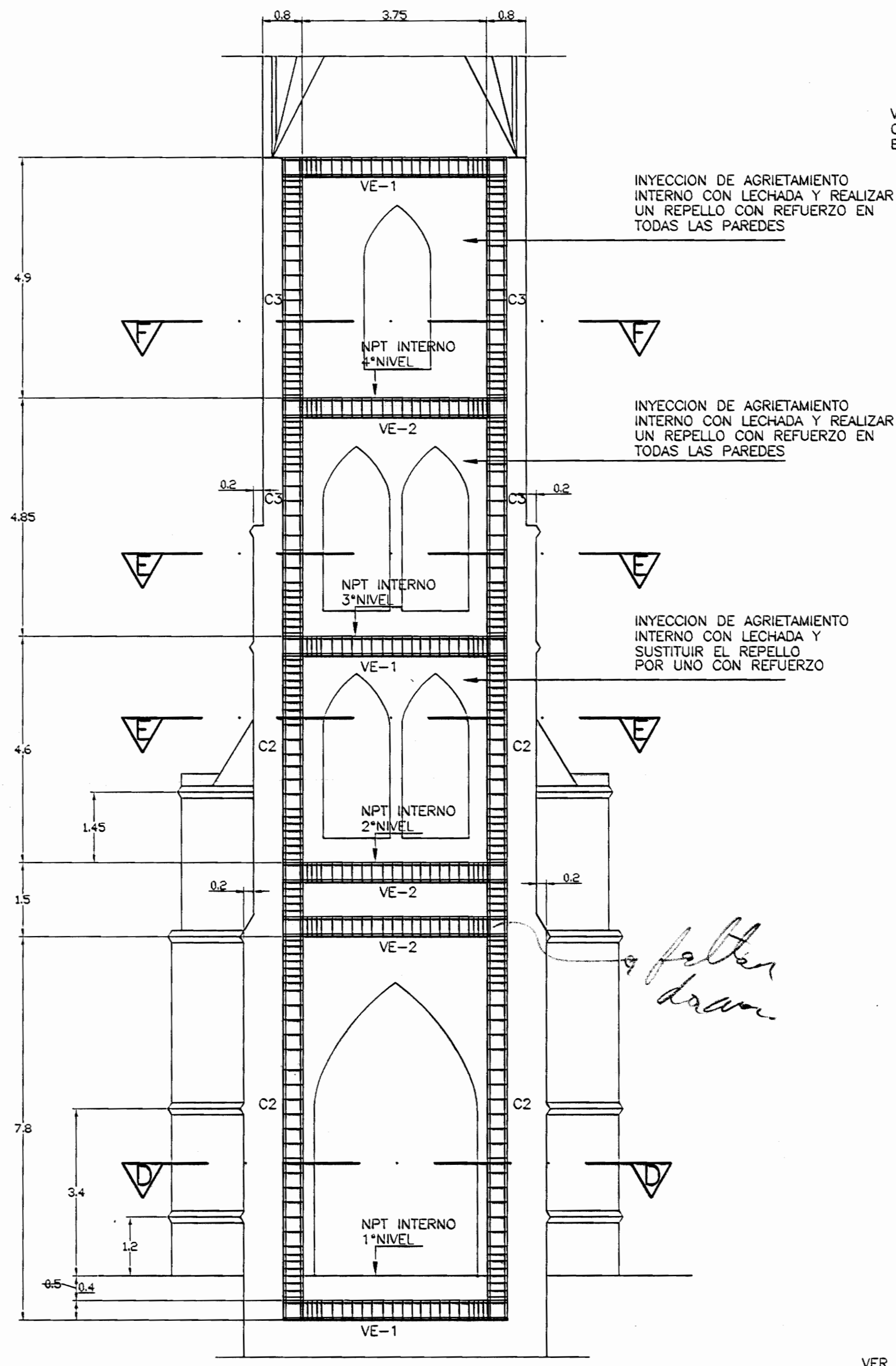
DETALLE DEL REPELLO CON REFUERZO DE MALLA ELECTROSOLDADA #2 EN MUROS DE LAS ENTRADAS LATERALES ESC. 1 : 10



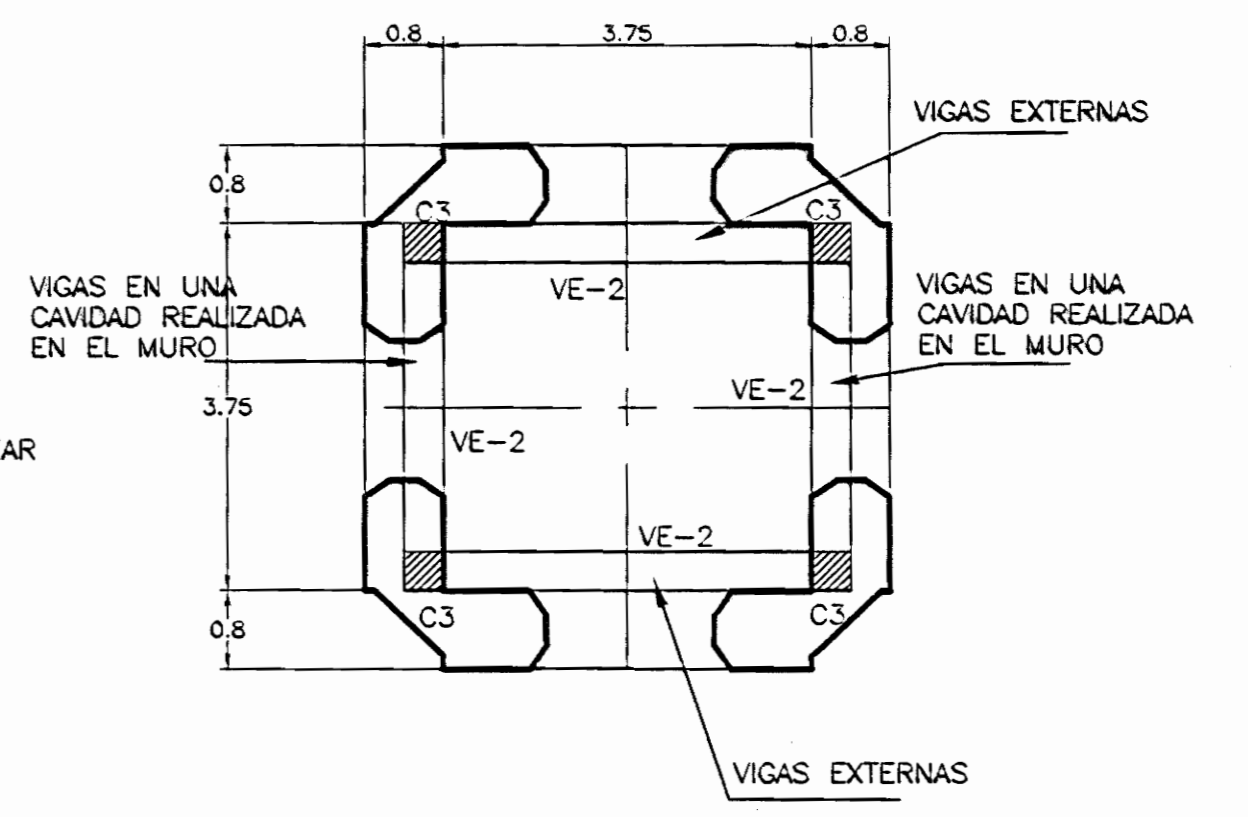
DETALLE C-C. CAMBIO PERPENDICULARIDAD EN DIRECCION DE LA VC A DIFERENTE NIVEL ESC. 1 : 10



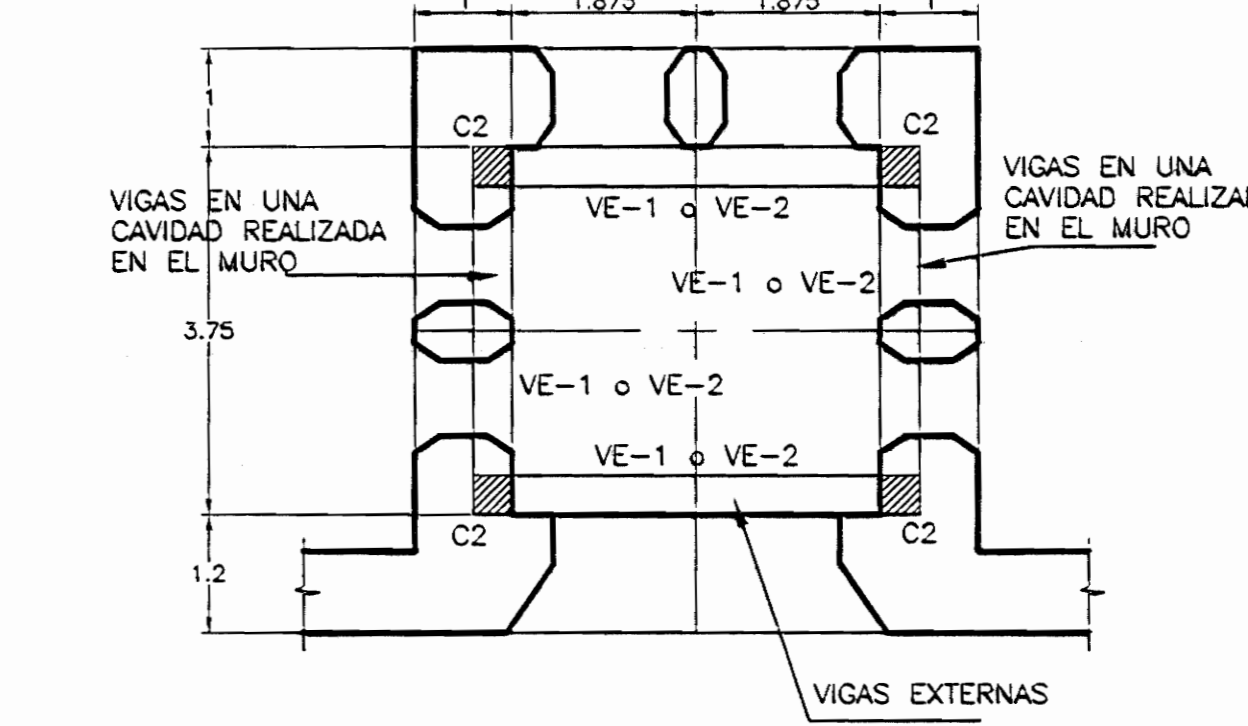
DETALLE B-B. CAMBIO DE DIRECCION DE LA VIGA CORONA EN UN MISMO PLANO ESC. 1 : 10



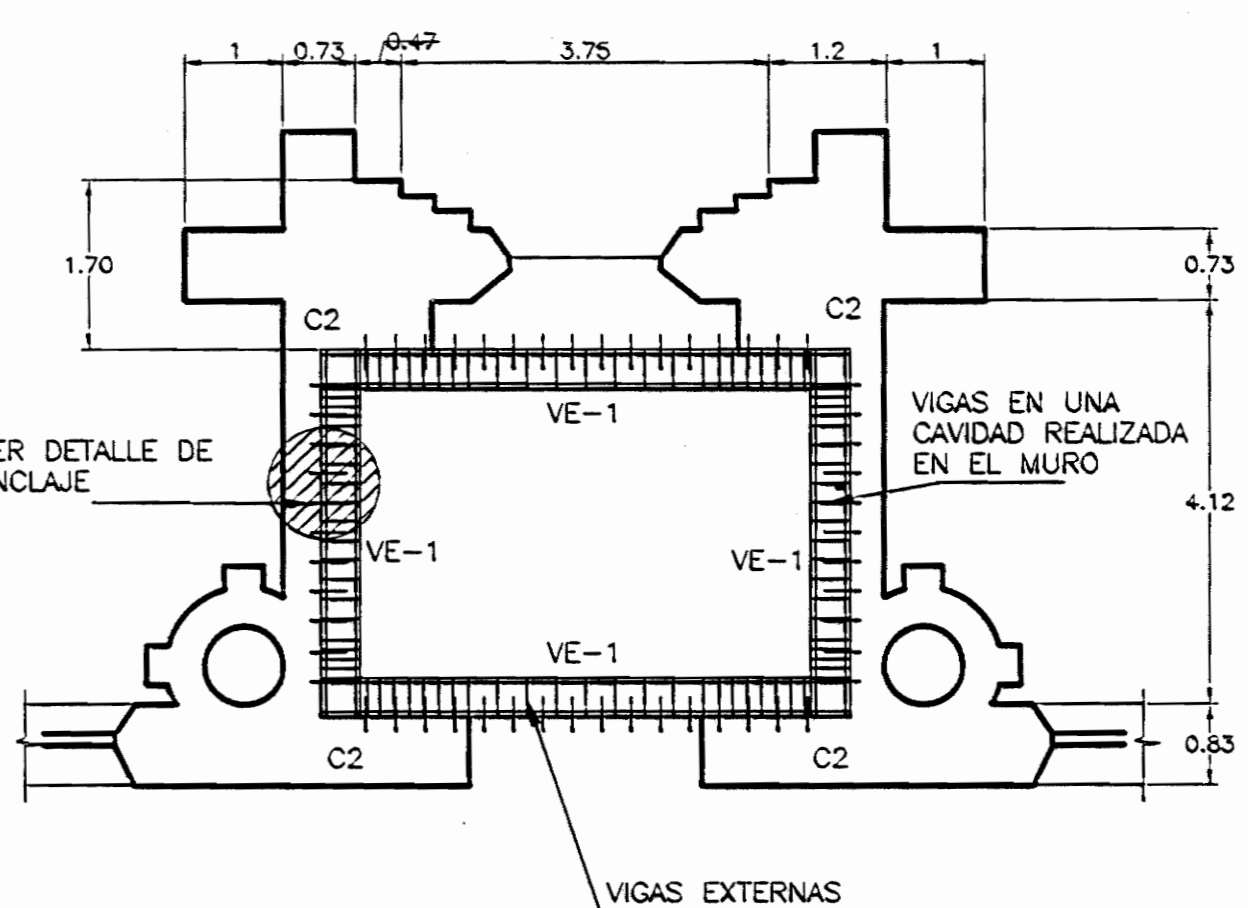
DETALLE 4. INCORPORACION DE UN MARCO INTERNO DE CONCRETO REFORZADO EN LOS CUATRO NIVELES ESC. 1 : 75



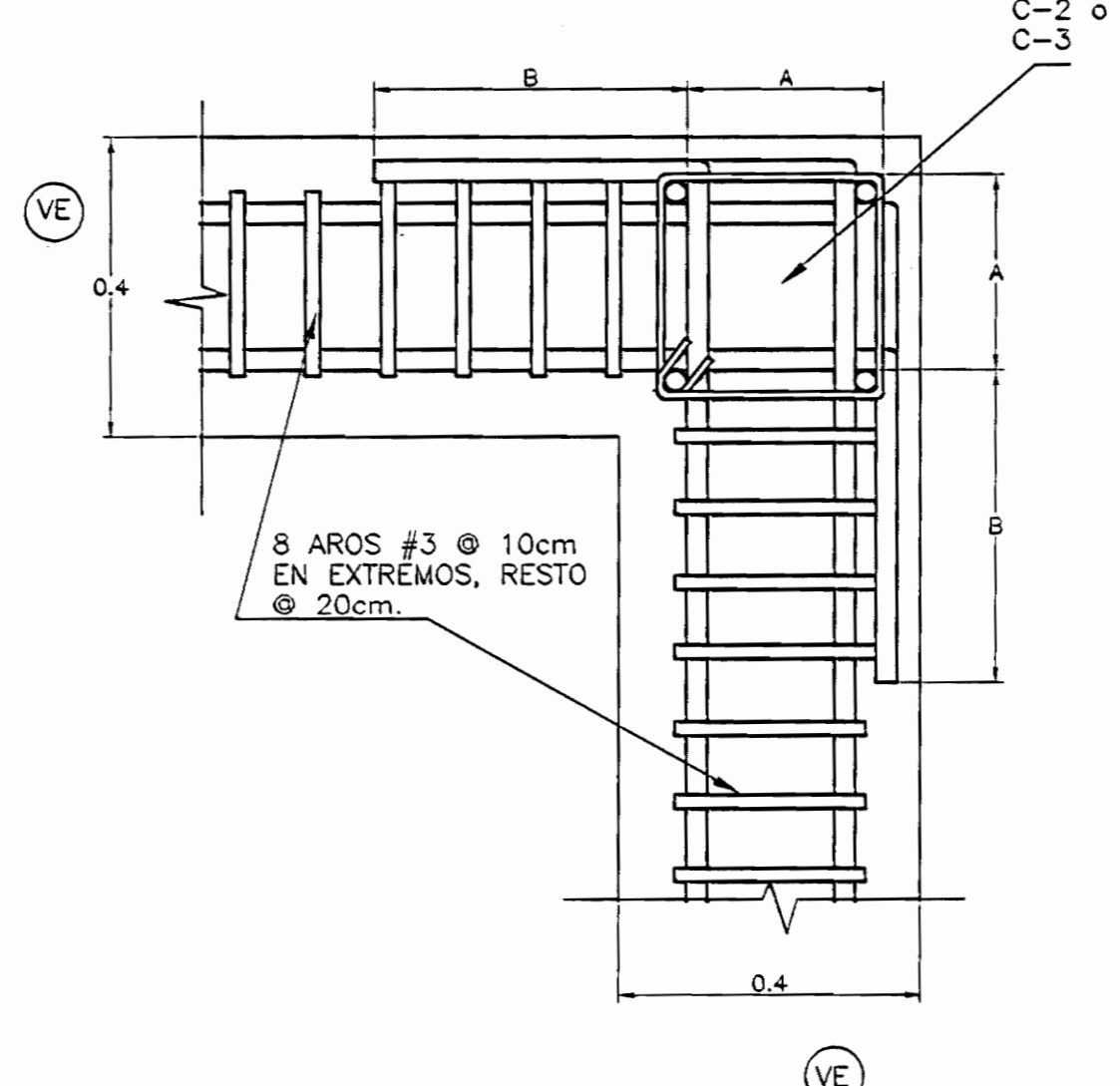
SECCION F-F ESC. 1 : 75



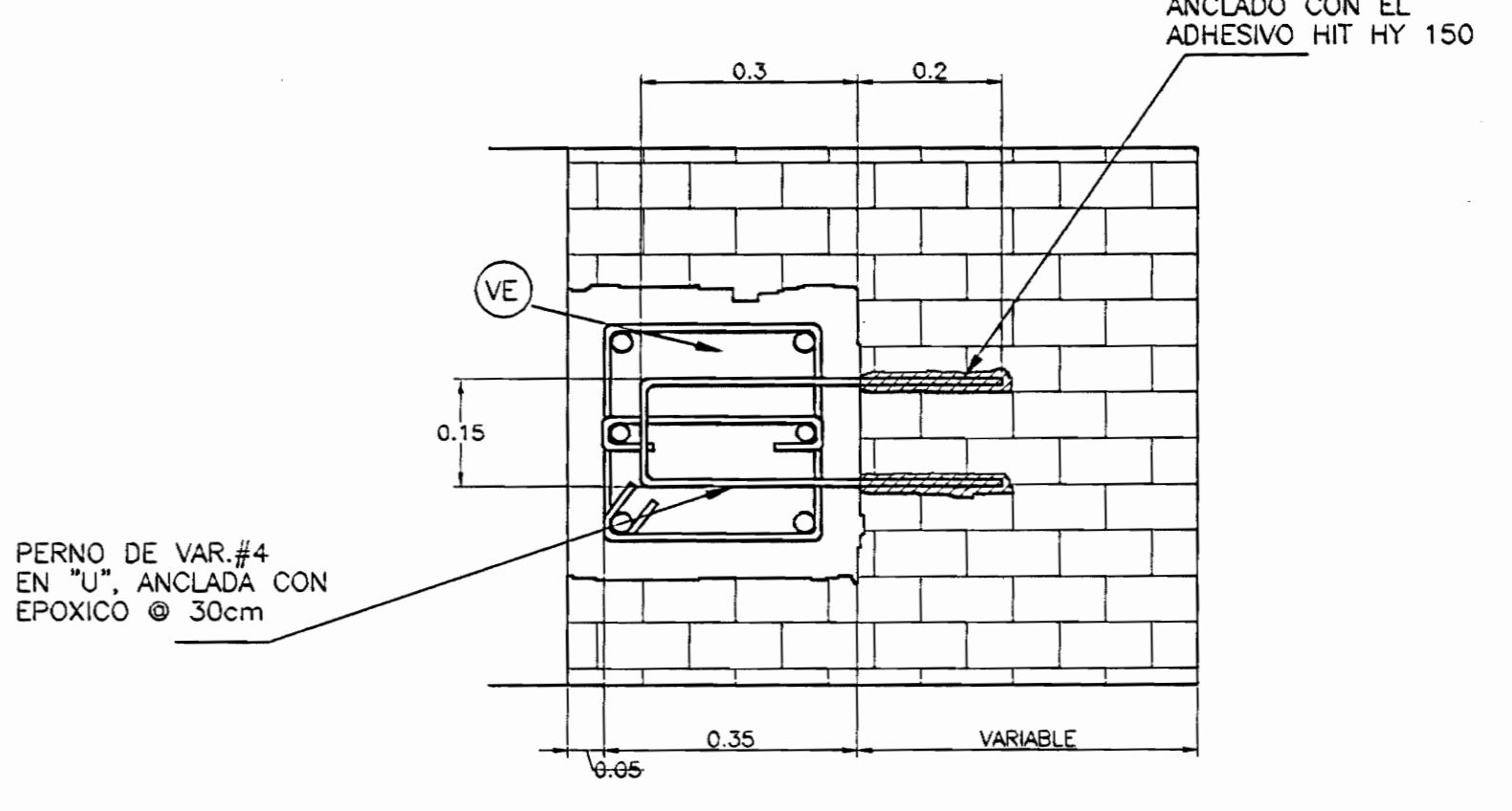
SECCION E-E ESC. 1 : 75



SECCION D-D ESC. 1 : 75



DETALLE EN PLANTA DE UNION DE VIGAS (VE) Y COLUMNAS ESC. 1 : 10



DETALLE DEL ANCLAJE DE LAS VIGAS: VE EN LAS PAREDES DE LA TORRE ESC. 1 : 10

# De permiso		
aprobación comisión asesora de permisos de construcción		
proyecto : PROPUESTA DE REFORZAMIENTO ESTRUCTURAL IGLESIA DE NUESTRA SEÑORA DE LA MERCED		
propietario : MINISTERIO DE CULTURA JUVENTUD Y DEPORTES		
provincia	cantón	distrito
SAN JOSÉ	CENTRAL	CENTRAL
ingenieros estructurales: nombre : MIGUEL CRUZ A. nombre : JOSE GUZMAN M.		
dibujo : VICTOR HUGO ZÓRIGA AGUILAR		
profesional responsable : nombre : ING. MIGUEL CRUZ A. firma : _____ n.reg. IC-2266		
profesional responsable : dirección técnica : nombre : firma : _____ n.reg.		
información registro público : propietario : n° de catastro : sitios :		
contenido :		
DETALLES		
escala :	fecha :	lámina :
INDICADA	MAYO, 2000	3