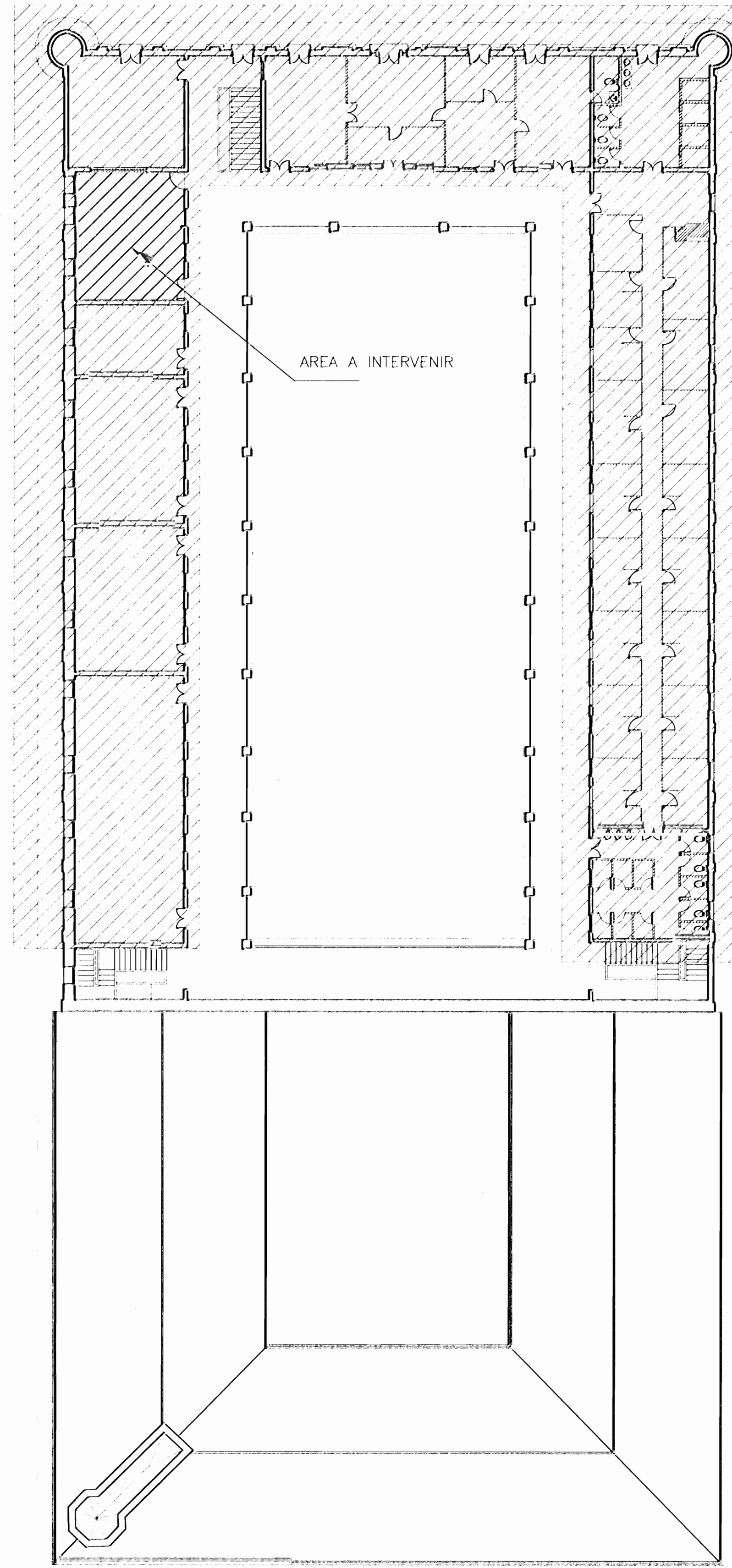
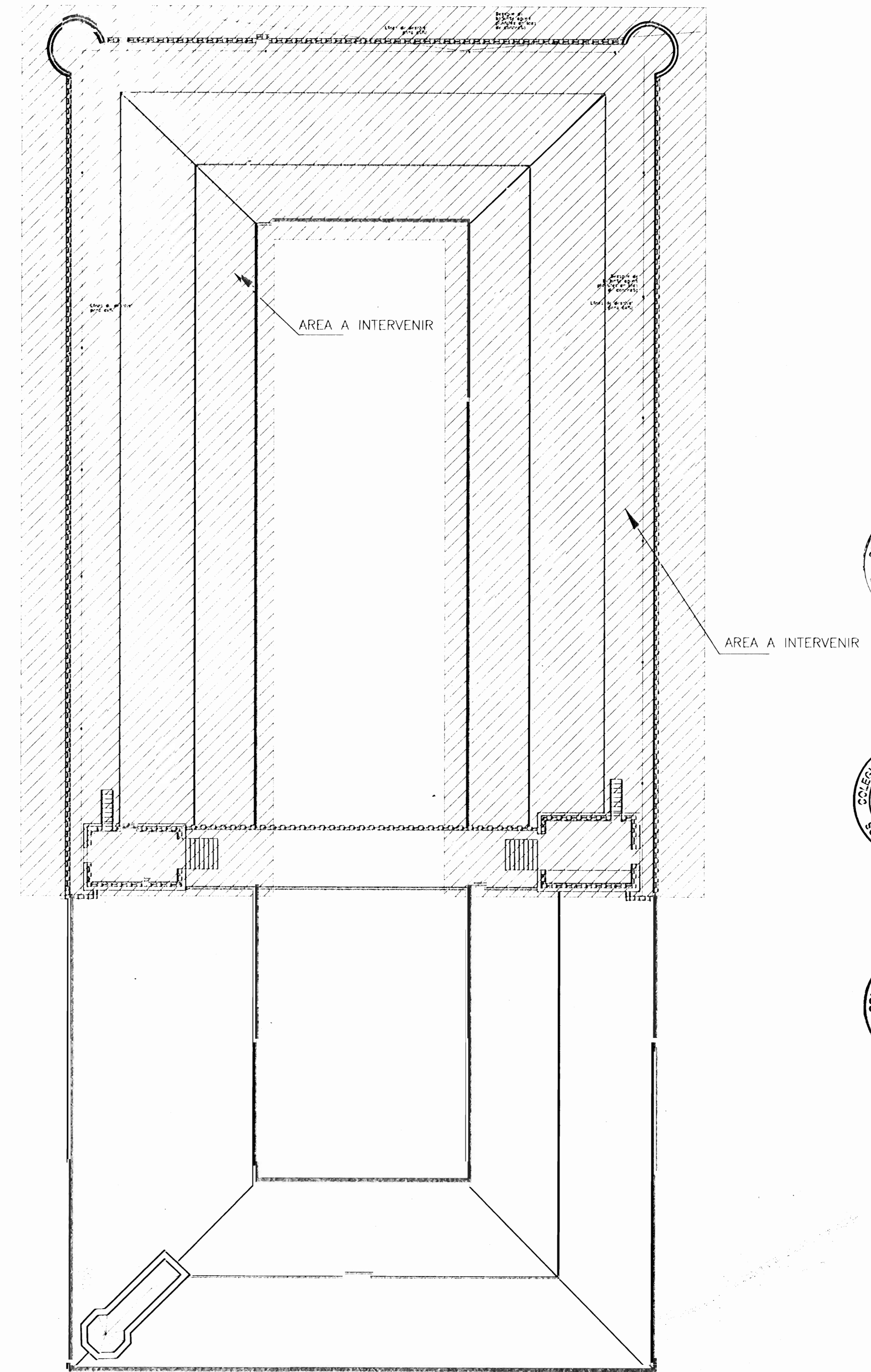


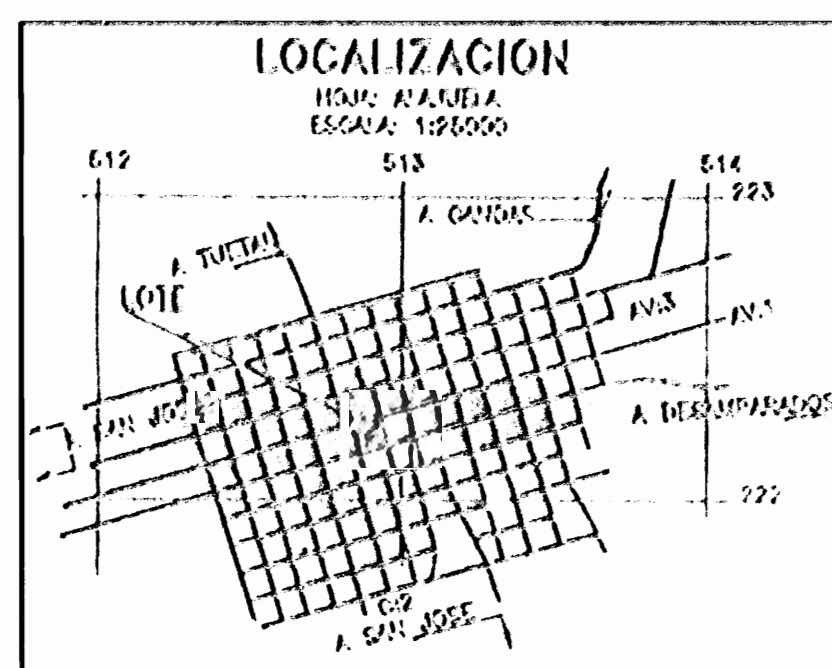
PLANTA PRIMER NIVEL
ESC. 1:200



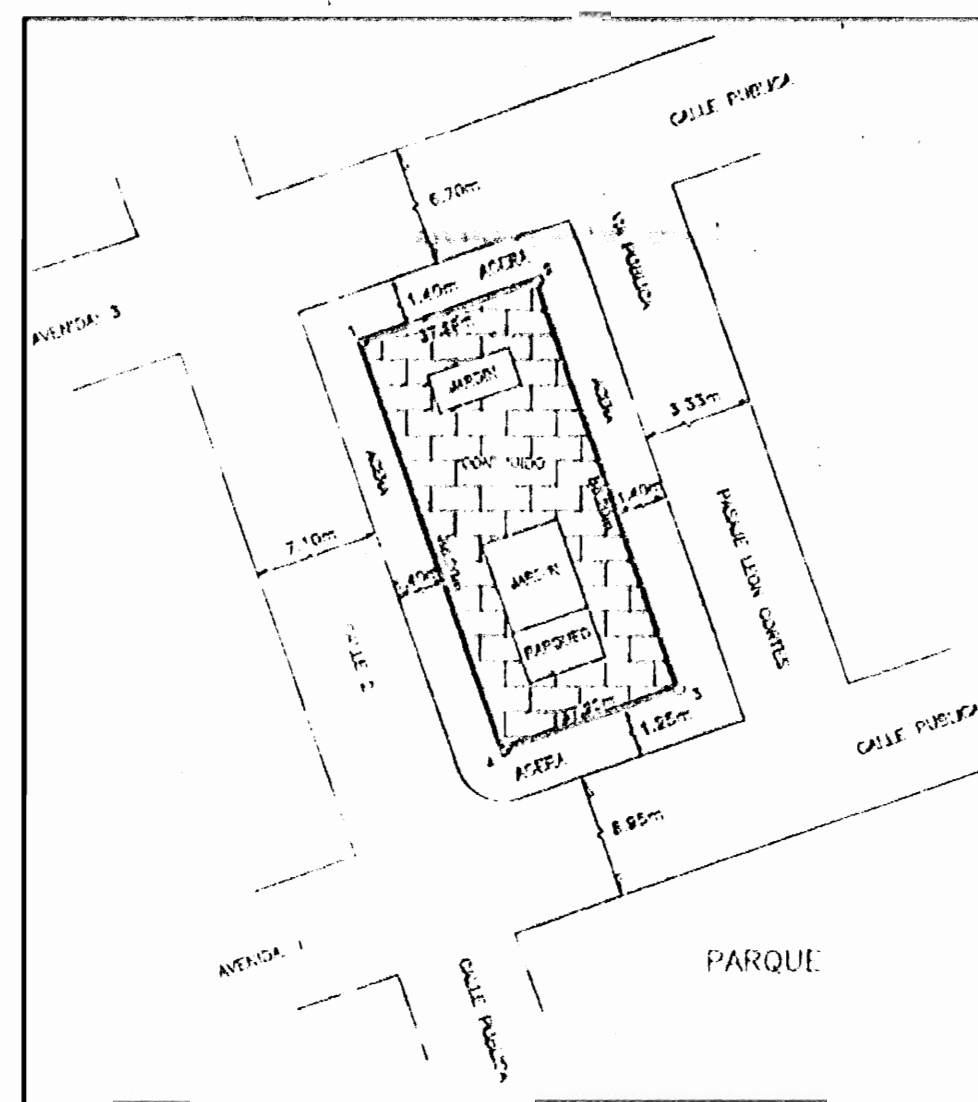
PLANTA SEGUNDO NIVEL
ESC. 1:200



PLANTA TERCER Y CUARTO NIVEL
PLANTA DE TECHOS
ESC. 1:200



LOCALIZACION ESC. 1:25000



UBICACION ESC. 1:1500

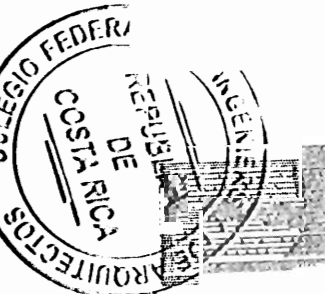
- 1 LOCALIZACIÓN, PLANTAS A INTERVENIR, INDICE
- 2 PLANTA PRIMER NIVEL EXISTENTE
- 3 PLANTA SEGUNDO NIVEL EXISTENTE
- 4 PLANTA TERCER, CUARTO NIVEL EXISTENTE Y TECHOS
- 5 PLANTA PRIMER NIVEL INTERVENIDA
- 6 PLANTA SEGUNDO NIVEL INTERVENIDA
- 7 PLANTA TERCER, CUARTO NIVEL INTERVENIDA Y TECHOS
- 8 ELEVACIONES NORTE, SUR, OESTE Y SUR

- 9 PLANTA DE INTERVENCIONES, VESTIBULO Y COMUNICACIÓN
- 10 INSTALACIONES MECANICAS PRIMER NIVEL, PARA DISCAPACITADOS
- 11 INSTALACIONES MECANICAS SEGUNDO NIVEL, PARA DISCAPACITADOS, SIMBOLOGIA MECANICA
- 12 DETALLES CONSTRUCTIVOS
- 13 DETALLES DE PUERTAS

INDICE



Contrato OC-409161-BX
Monto tasado \$149,875,750.00
Fecha: 20/06/2007
A: 40866-1997
Profes.: ICO-3796 Tamaño: 2000 m2
Proyect.: MINISTERIO DE CULTURA Y JUVENTUD
MUSEO HISTORICO CULTURAL JUAN SANTAMARIA
*** DIRECCION TECNICA ***



Contrato OC-409153-BX
Monto tasado \$149,875,750.00
Fecha: 20/06/2007
A: 40866-1997
Profes.: A-15187 Tamaño: 2000 m2
Proyect.: MINISTERIO DE CULTURA Y JUVENTUD
MUSEO HISTORICO CULTURAL JUAN SANTAMARIA
*** INSPECCION ***



Contrato OC-409150-BX
Monto tasado \$149,875,750.00
Fecha: 20/06/2007
A: 40866-1997
Profes.: A-4615 Tamaño: 2000 m2
Proyect.: MINISTERIO DE CULTURA Y JUVENTUD
MUSEO HISTORICO CULTURAL JUAN SANTAMARIA
PRIMERA FASE

PROYECTO:
INTERACCION DE EDIFICIOS DEL
MUSEO HISTORICO CULTURAL
JUAN SANTAMARIA
PROPIETARIO: Ministerio de Cultura y Juventud
MUSEO HISTORICO CULTURAL JUAN SANTAMARIA
Céd. de Ejec. N° 3-007-061725

2	MANUELA	1	MANUELA
---	---------	---	---------

VICTOR HUGO ZURIGA AGUILAR

PROFESIONAL RESPONSABLE:

ING. EDUARDO RAMO RAMACHO VARGAS
A-4615

PROFESIONAL RESPONSABLE

ING. LIZANYS ZARATE ESQUIVEL
A-15187

PROFESIONAL RESPONSABLE

ING. JOSE JOAQUIN NAVARRO GARITA
ICO-3796

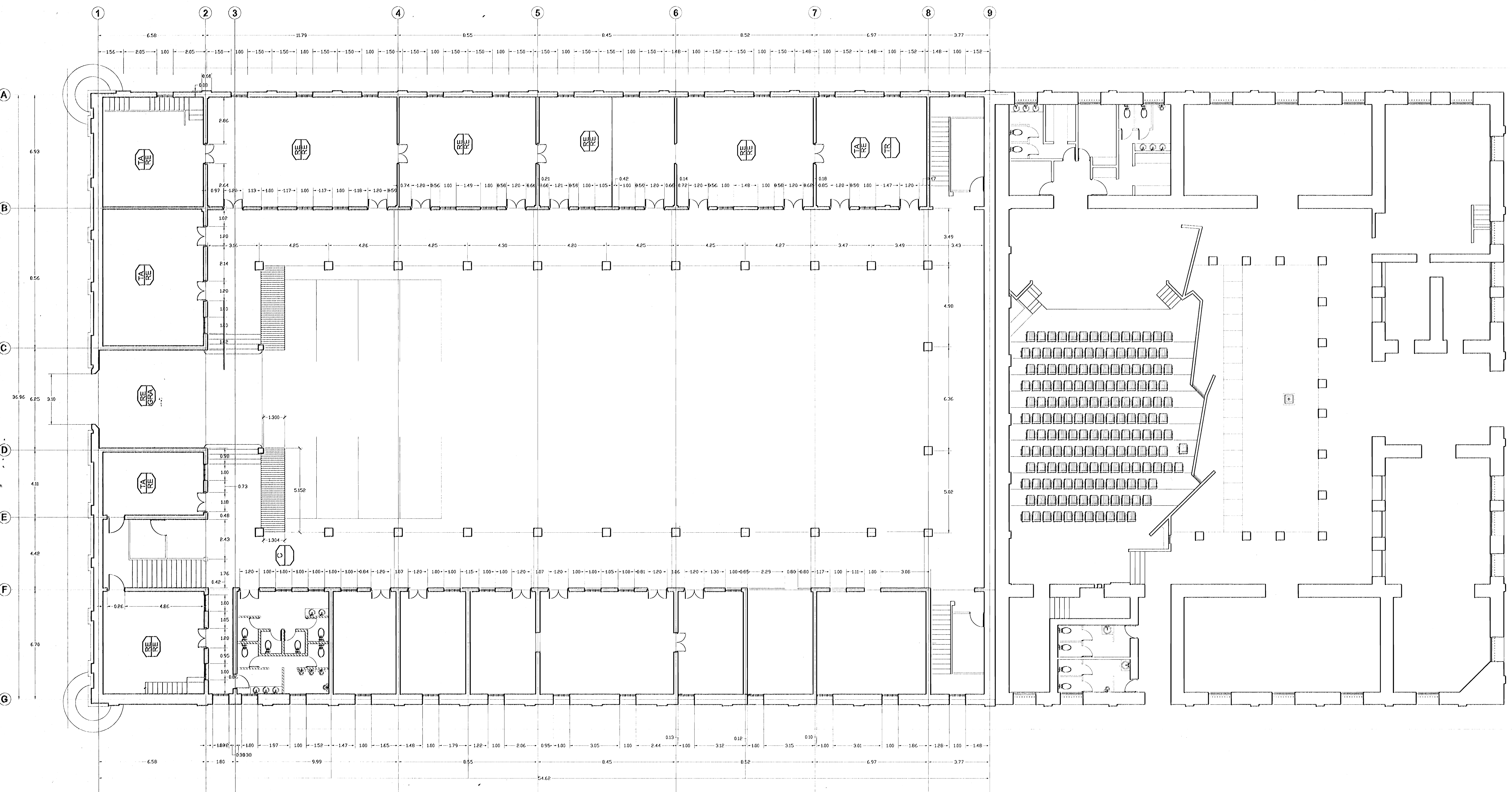
MUSEO H.C. J. SANTAMARIA

A-438868-1997

T: 02, F: 352, N: 3797, A: 3

CONTENIDO:

INDICADO



PRIMER NIVEL EXISTENTE ESC. 1:100

SIMBOLOGIA DE PISOS Y CIELOS.

- | | | | |
|--|--|--|---------------------------------|
| | PARED EXISTENTE | | CIELO DE TABLILLA POR CONSTRUIR |
| | DEMOLER LOSA DE CONCRETO | | REPARACION DE CIELO EXISTENTE |
| | DEMOLER PARED LIVIANA | | REPELLO LISO |
| | DEMOLER PARED DE CONCRETO | | EN BUEN ESTADO |
| | REPARACION DE PISO EXISTENTE DE MADERA | | DEMOLER PARED DE TABLILLA |
| | LOSETA DE BARRO | | |
| | ALFOMBRADO | | |

APROBACION COMISION REVISORA DE PERMISOS DE CONSTRUCCION:

PROYECTO:
INTEGRACION DE EDIFICIOS DEL MUSEO HISTORICO CULTURAL JUAN SANTAMARIA MHCJCS

PROPIETARIO:
MUSEO HISTORICO CULTURAL JUAN SANTAMARIA
Cédula Jurídica N° 3-007-061725

COLABORADORES:
Arq. Orlando Prieto,
Arq. Fernando Sotomayor,
Arq. Luis A. Gutiérrez C.

DEL: VICTOR HUGO ZUÑIGA AGUILAR

PROFESIONAL RESPONSABLE:
ING. ARO. EDUARDO ALB. CAMACHO VARGAS
 A-4615.

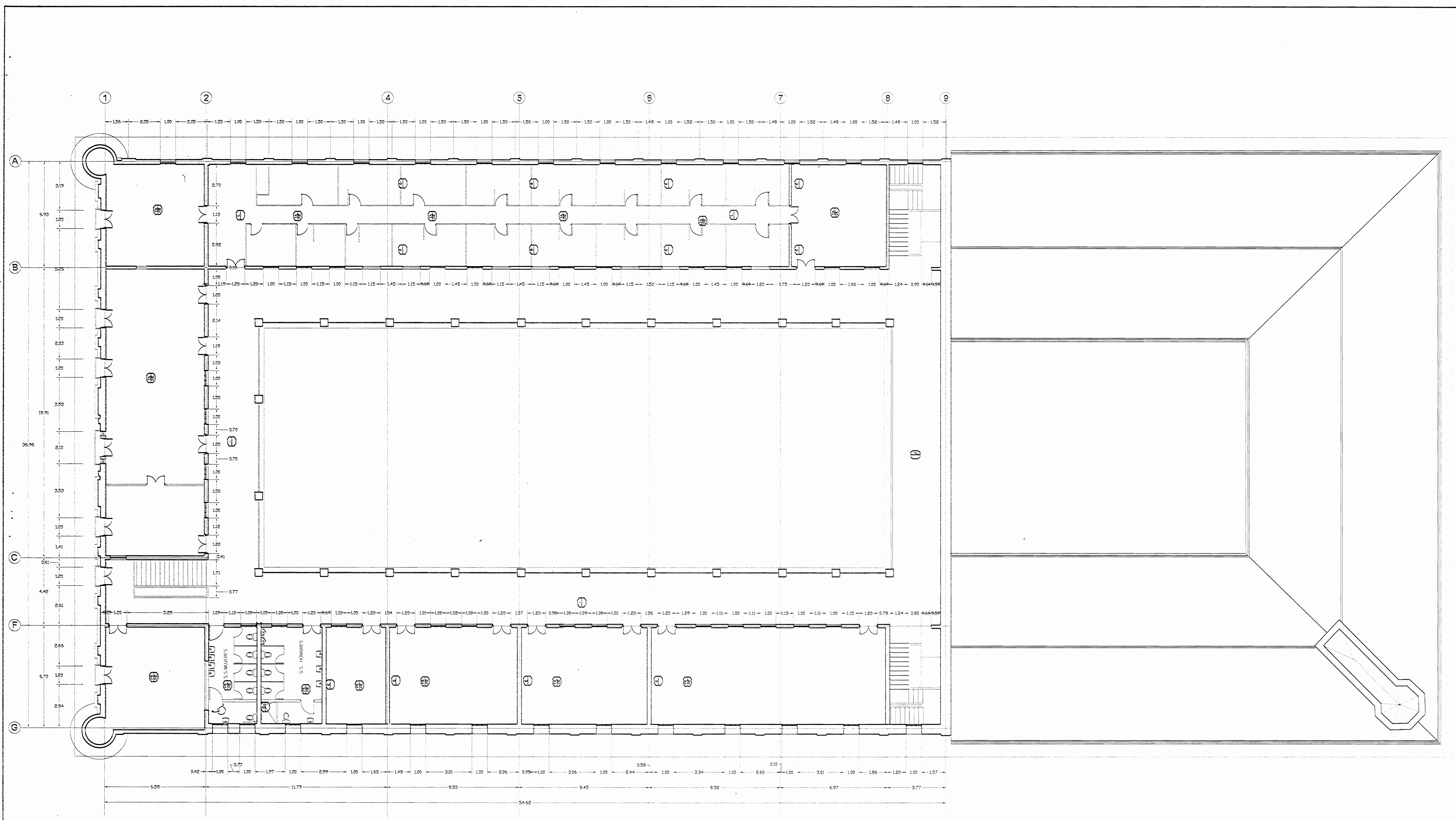
PROFESIONAL RESPONSABLE INSPECCION:
ING. ARO. LIZANYS ZARATE ESQUIVEL
 A-15187.

PROFESIONAL RESPONSABLE DIRECCION TECNICA:
ING. JOSE JOAQUIN NAVARRO GARITA
 A-3796.

PROYECTO: MUSEO H.C. J. SANTAMARIA
A-438868-1997
T. 62, F. 352, N. 3797, A. 3

CONTENIDO:
INDICADO

INDICADA	MARZO 2006	2	13
----------	------------	---	----



SEGUNDO NIVEL MODIFICADO ESC. 1:100

SIMBOLOGIA DE PISOS Y CIELOS.

- | | | | |
|--|--|--|--------------------------------|
| | PARED EXISTENTE | | CIELO DE TABILLA POR CONSTRUIR |
| | DEMOLER LOSA DE CONCRETO | | REPARACION DE CIELO EXISTENTE |
| | DEMOLER PARED LIVIANA | | REPELLO LISO |
| | DEMOLER PARED DE CONCRETO | | EN BUEN ESTADO |
| | REPARACION DE PISO EXISTENTE DE MADERA | | DEMOLER PARED DE TABILLA |
| | LOSETA DE BARRO | | |
| | ALFOMBRADO | | |

APROBACION COMISION REVISORA DE PERMISOS DE CONSTRUCCION:

PROYECTO:
INTEGRACION DE EDIFICIOS DEL MUSEO HISTORICO CULTURAL JUAN SANTAMARIA MHCUS

PROPIETARIO:
MUSEO HISTORICO CULTURAL JUAN SANTAMARIA
Cédula Jurídica N° 3-007-061725

COLABORADORES:
Arq. Graciela López
Arq. Diego Siquiera
Arq. Luis A. Gutiérrez C.

DISEÑO: VICTOR HUGO ZURIGA AGUILAR

PROFESIONAL RESPONSABLE:
Arq. EDUARDO RAMACHO VARGAS
Cédula Profesional N° A-4815

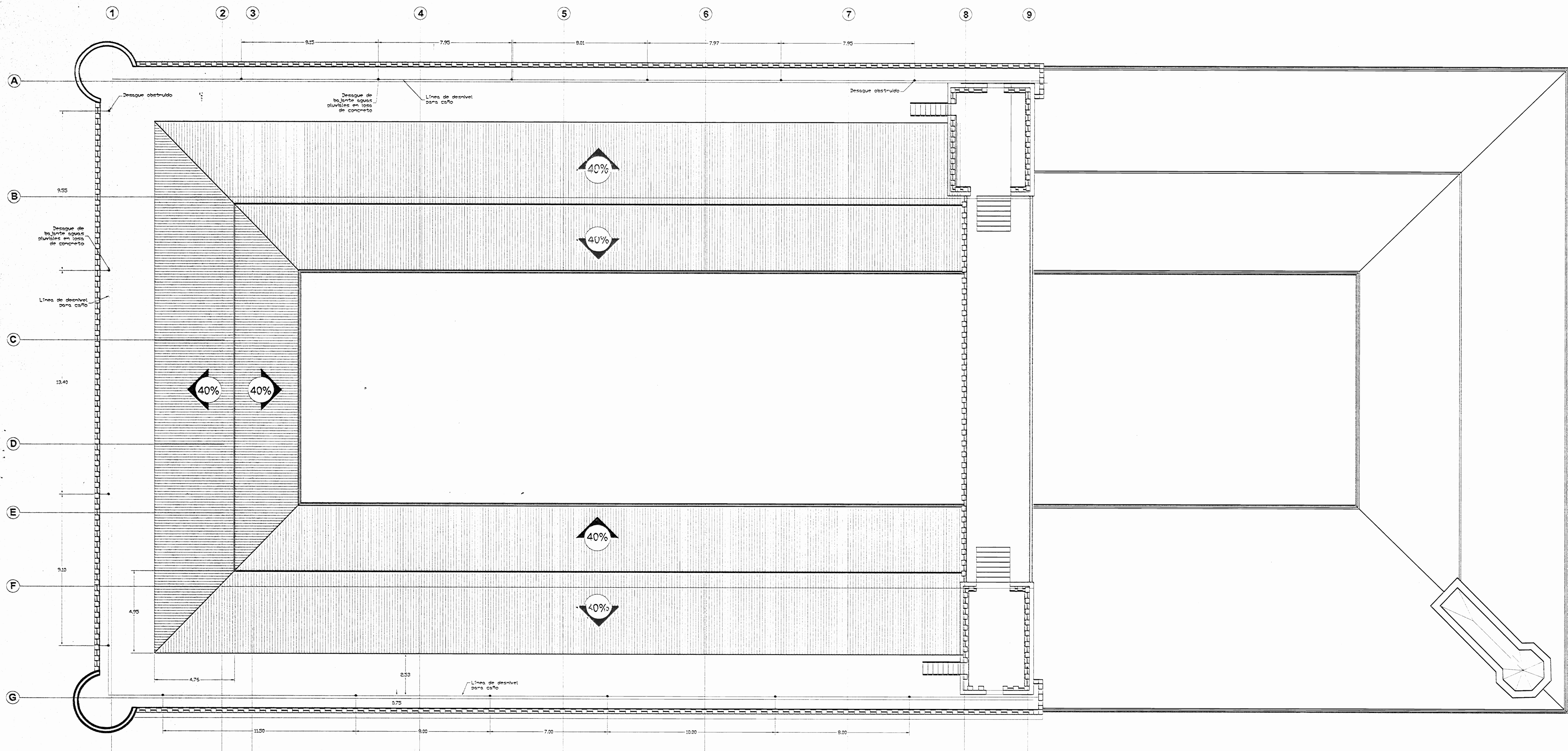
PROFESIONAL RESPONSABLE INSPECCION:
Arq. LIZANIAS ZARATE ESQUIVEL
Cédula Profesional N° A-15187

DIRECCION TECNICA:
ING. JOSE JOAQUIN NAVARRO GARITA
Cédula Profesional N° 100-3798

REPOSICION DE PLANOS:
MUSEO H.C. SANTAMARIA
Cédula Profesional N° A-438868-1997
Teléfono: T. 62, F. 352, N. 3797, A: 3

CONTENIDO:
INDICADO

FECHA:	INDICADA	REVISOR:	REV. 13
INDICADA	MARZO 2006	INDICADA	3



TERCER Y CUARTO NIVEL EXISTENTES
 PLANTA DE TECHOS EXISTENTES
 ESC. 1:100

APROBACION COMISION REVISORA DE PERMISOS DE CONSTRUCCION:

PROYECTO: INTEGRACION DE EDIFICIOS DEL MUSEO HISTORICO CULTURAL JUAN SANTAMARIA MHCUS

PROPIETARIO: MUSEO HISTORICO CULTURAL JUAN SANTAMARIA Cédula Jurídica N° 3-007-061725

COLABORADORES: Arq. Diego Bracho, Arq. Diego Sabido, Arq. Luis A. Gutiérrez C.

D.S.: VICTOR HUGO ZURIGA AGUILAR

PROFESIONAL RESPONSABLE: ARO. EDUARDO ALBERTO MACHO VARGAS
 F.P. 4515

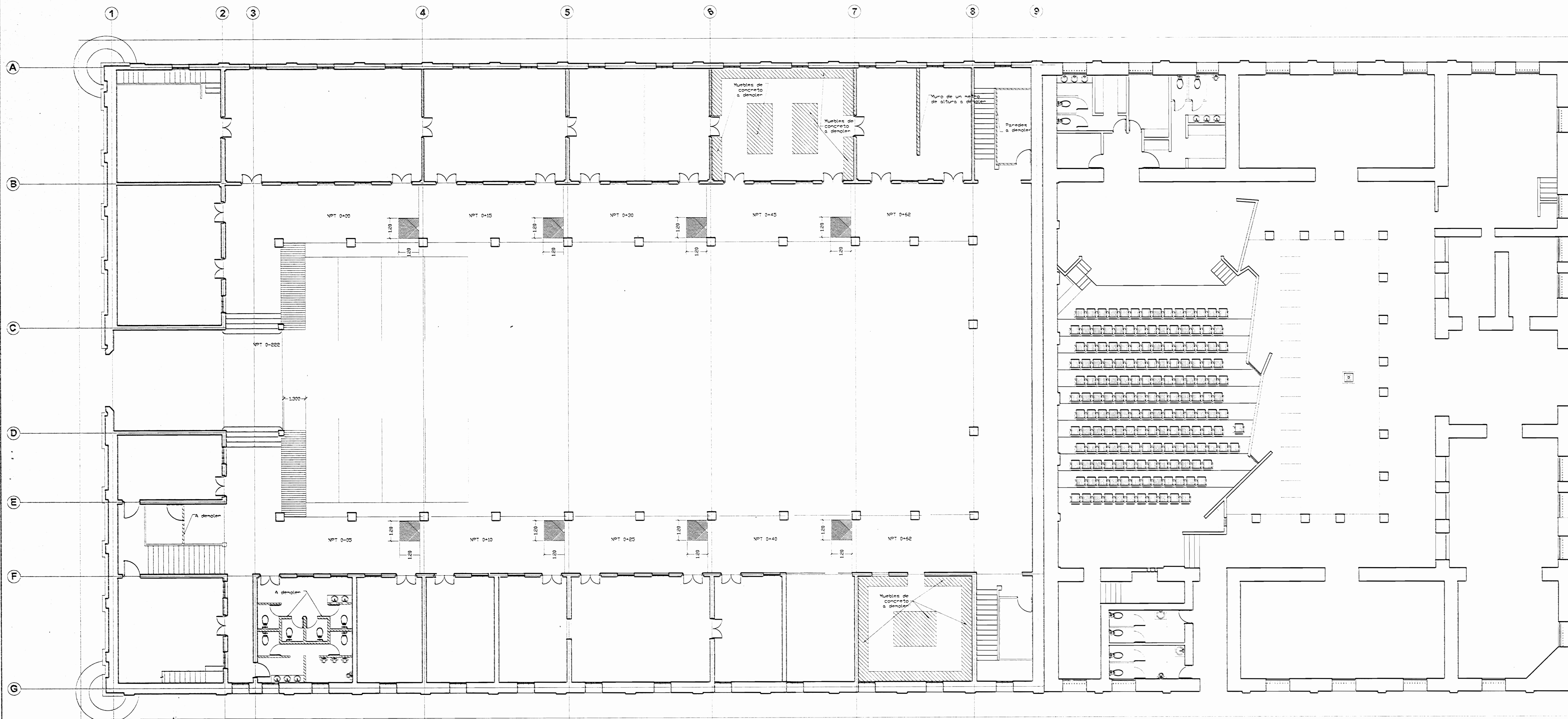
PROFESIONAL RESPONSABLE INSPECCION: ARO. JUAN ANTONIO ZARATE ESQUIVEL
 F.P. 15187

PROFESIONAL RESPONSABLE DIRECCION TECNICA: ING. JOSE JOAQUIN NAVARRO GARITA
 F.P. 3786

PROYECTO: MUSEO H.C.J. SANTAMARIA
 No. de catastro: A-438858-1997
 S.T.S. T: 62, F: 352, N: 3797, A: 3

CONTENIDO INDICADO

INDICADA	VARZO 2006	4	13
----------	------------	---	----



PRIMER NIVEL A INTERVENIR ESC. 1:100

APROBACION COISION REVISORA DE PERMISOS DE CONSTRUCCION:

PROYECTO:
 INTEGRACION DE EDIFICIOS DEL MUSEO HISTORICO CULTURAL JUAN SANTAMARIA VHCUS

PROPIETARIO:
 MUSEO HISTORICO CULTURAL JUAN SANTAMARIA
 Cédula Jurídica N°3-007-051725

COLABORADORES:
 2 ALAJUELA 1 ALAJUELA 1 ALAJUELA

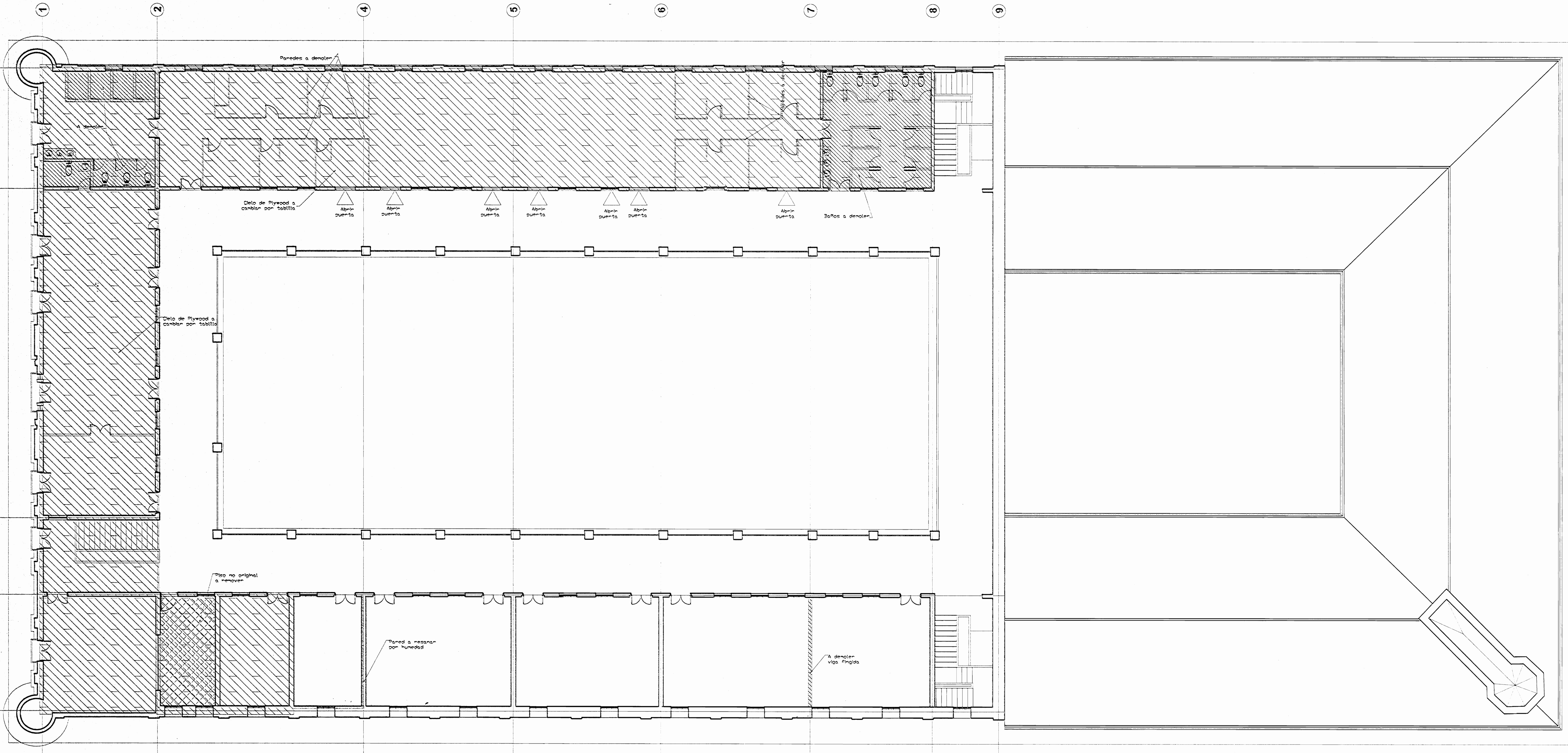
PROFESIONAL RESPONSABLE:
 ARO. EDUARDO ALB. FAVACHO VARGAS
 A-4815

PROFESIONAL RESPONSABLE INSPECCION:
 ARO. LUZANIAS ZARATE ESQUIVEL
 A-15187

PROFESIONAL RESPONSABLE DIRECCION TECNICA:
 ING. JOSE JOAQUIN NAVARRO GARITA
 ICO-3766

MUSEO H.C. SANTAMARIA
 A-438868-1997
 T. 62, F. 352, N. 3797, A. 3

CONTENIDO:
 INDICADO



SEGUNDO NIVEL A INTERVENIR ESC. 1:100

APROBACION COMISION REVISORA DE PERMISOS DE CONSTRUCCION:

PROYECTO:
 INTEGRACION DE EDIFICIOS DEL
 MUSEO HISTORICO CULTURAL
 JUAN SANTAMARIA
 MHCJS

PROPIETARIO:
 MUSEO HISTORICO CULTURAL JUAN SANTAMARIA
 Cédula Jurídica N° 3-007-061725

PROVINCIA: SANTO DOMINGO
 2 ALAJUELA 1 ALAJUELA 1 ALAJUELA
 COLABORADORES:
 Arq. Orlando Brea,
 Arq. Diego Soria,
 Arq. Luis Guillermo

DEBIDO: VICTOR HUGO ZURIGA AGUILAR

PROFESIONAL RESPONSABLE:
 NOMBRE: ARO. EDUARDO ALZ. CAMACHO VARGAS
 FIRMA: *[Signature]* A-4615

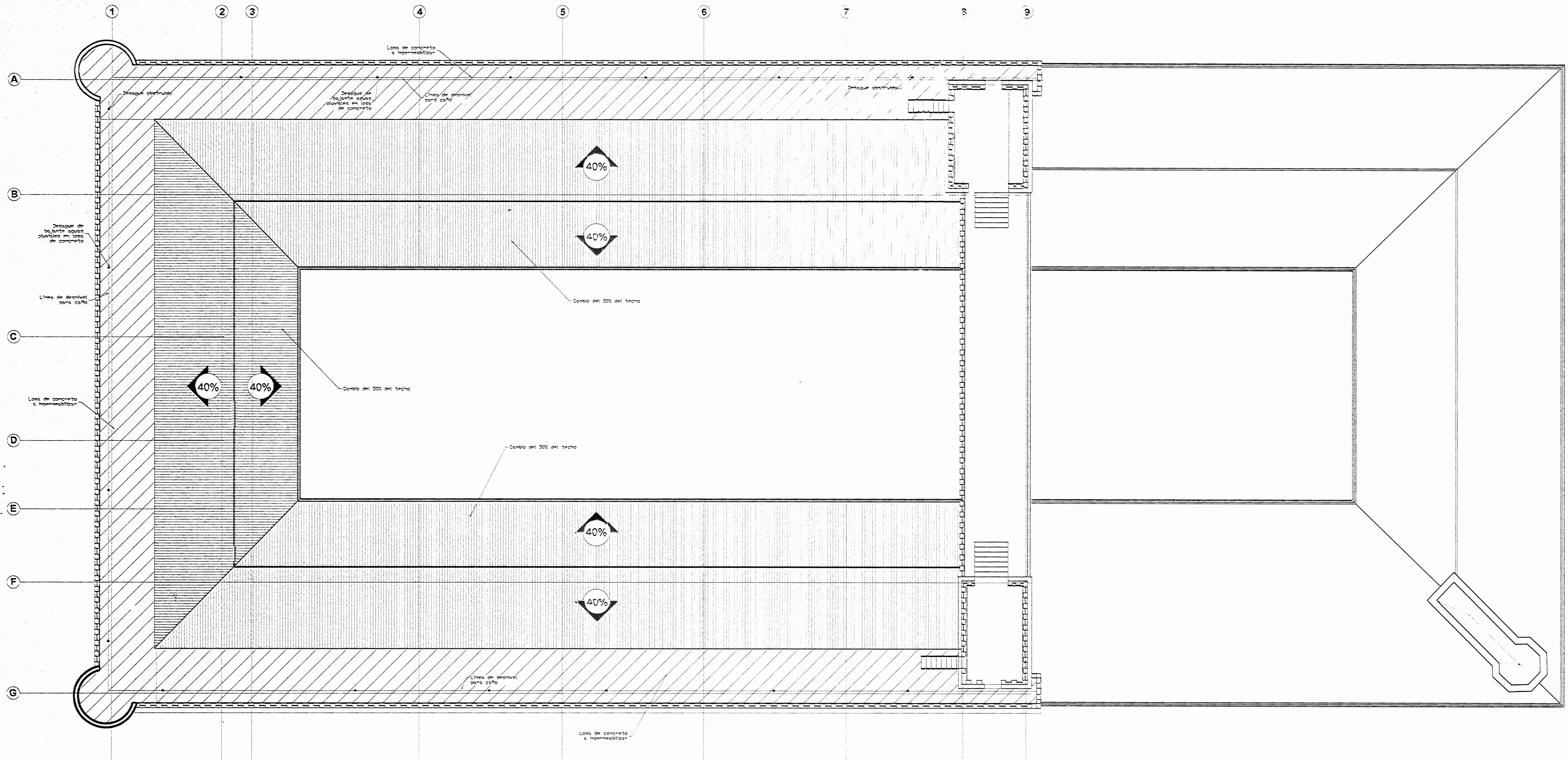
PROFESIONAL RESPONSABLE
 INSPECCION:
 NOMBRE: ARO. LIZANIAS ZARATE ESQUIVEL
 FIRMA: *[Signature]* A-5187

PROFESIONAL RESPONSABLE
 DIRECCION TECNICA:
 NOMBRE: ING. JOSE JOAQUIN NAVARRO GARITA
 FIRMA: *[Signature]* 100-3796

INTERVALO DE VALORACION:
 NOMBRE: MUSEO H.C. J. SANTAMARIA
 N° DE CATASTRO: A-438868-1997
 SITIO: T. 52, F. 352, N. 3797, A. 3

CONTENIDO:
 INDICADO

INDICADA	MARZO 2006	6	13
----------	------------	---	----



TERCER Y CUARTO NIVEL INTERVENCIÓN
 PLANTA DE TECHOS INTERVENCIÓN

ESC. 1:100

APROBACION COMISION REVISORA DE PERMISOS DE CONSTRUCCION:

PROYECTO:
 INTEGRACION DE EDIFICIOS DEL MUSEO HISTORICO CULTURAL JUAN SANTAMARIA MHCUS

PROPIETARIO:
 MUSEO HISTORICO CULTURAL JUAN SANTAMARIA
 Cédula Jurídica N° 3-007-061725

2 ALAJUELA 1 ALAJUELA 1 ALAJUELA
 COLABORADORES:

VICTOR HUGO ZURIGA AGUILAR

PROFESIONAL RESPONSABLE:

ARQ. EDUARDO ALF. SAMACHO VARGAS

A-4615

PROFESIONAL RESPONSABLE INSPECCION:

ARQ. LIZAMAS ZARATE ESQUIVEL

A-15187

PROFESIONAL RESPONSABLE DIRECCION TECNICA:

ING. JOSE JOAQUIN NAVARRO GARITA

ICO-3796

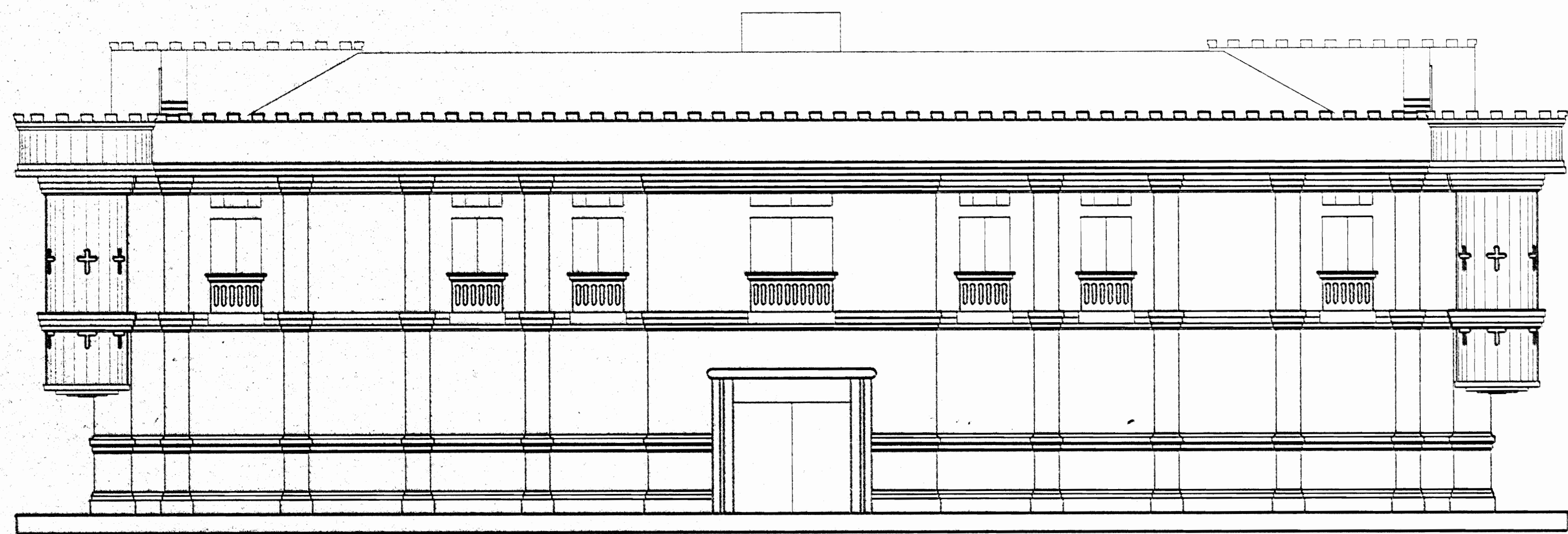
MUSEO H.C.J. SANTAMARIA

A-438888-1997

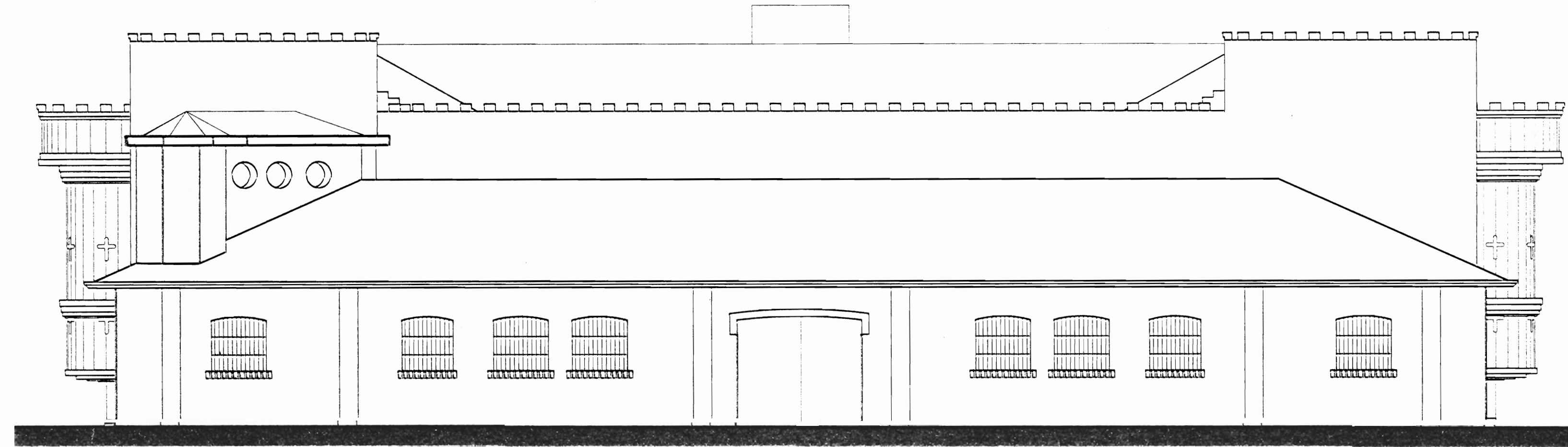
T. 52, F. 352, N. 3797, A. J

CONTENIDO:

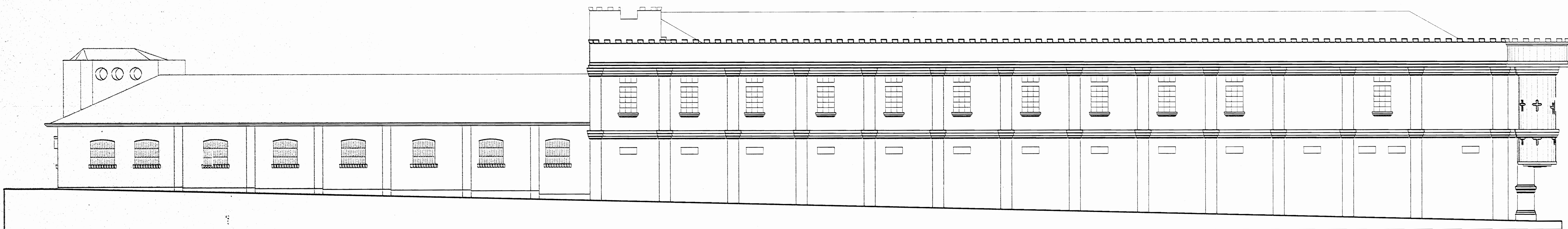
INDICADO



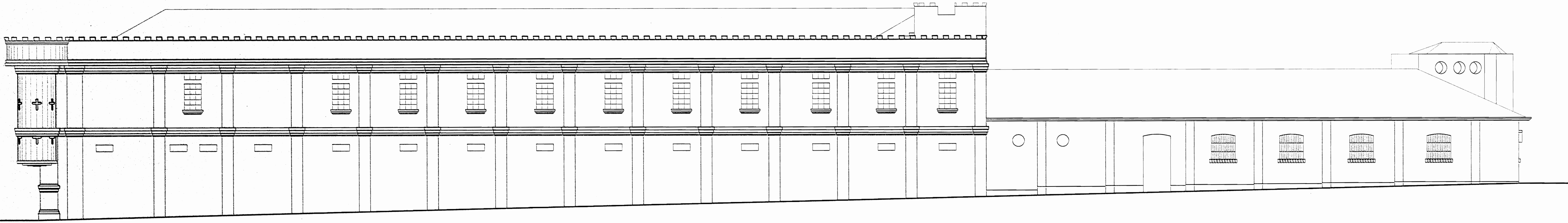
ELEVACIÓN SUR ESC. 1:100



ELEVACIÓN NORTE ESC. 1:100



ELEVACIÓN OESTE ESC. 1:100



ELEVACIÓN ESTE ESC. 1:100

APROBACION COMISION REVISORA DE PERMISOS DE CONSTRUCCION:

PROYECTO: INTEGRACION DE EDIFICIOS DEL MUSEO HISTORICO CULTURAL JUAN SANTAMARIA MHCJS

PROPIETARIO: MUSEO HISTORICO CULTURAL JUAN SANTAMARIA Cédula Jurídica N°3-007-06725

PROYECTO: 2 ALAUDELA, 1 ALAUDELA, 1 ALAUDELA
COLABORADORES: Arq. Orlando Sánchez, Arq. Diego Rodríguez, Arq. Luis A. Gutiérrez

DISEÑO: VICTOR HUGO ZUÑIGA AGUILAR

PROFESIONAL RESPONSABLE: NOMBRE: ARQ. EDUARDO UR. SAMACHO VARGAS
Firma: [Signature] A-4515

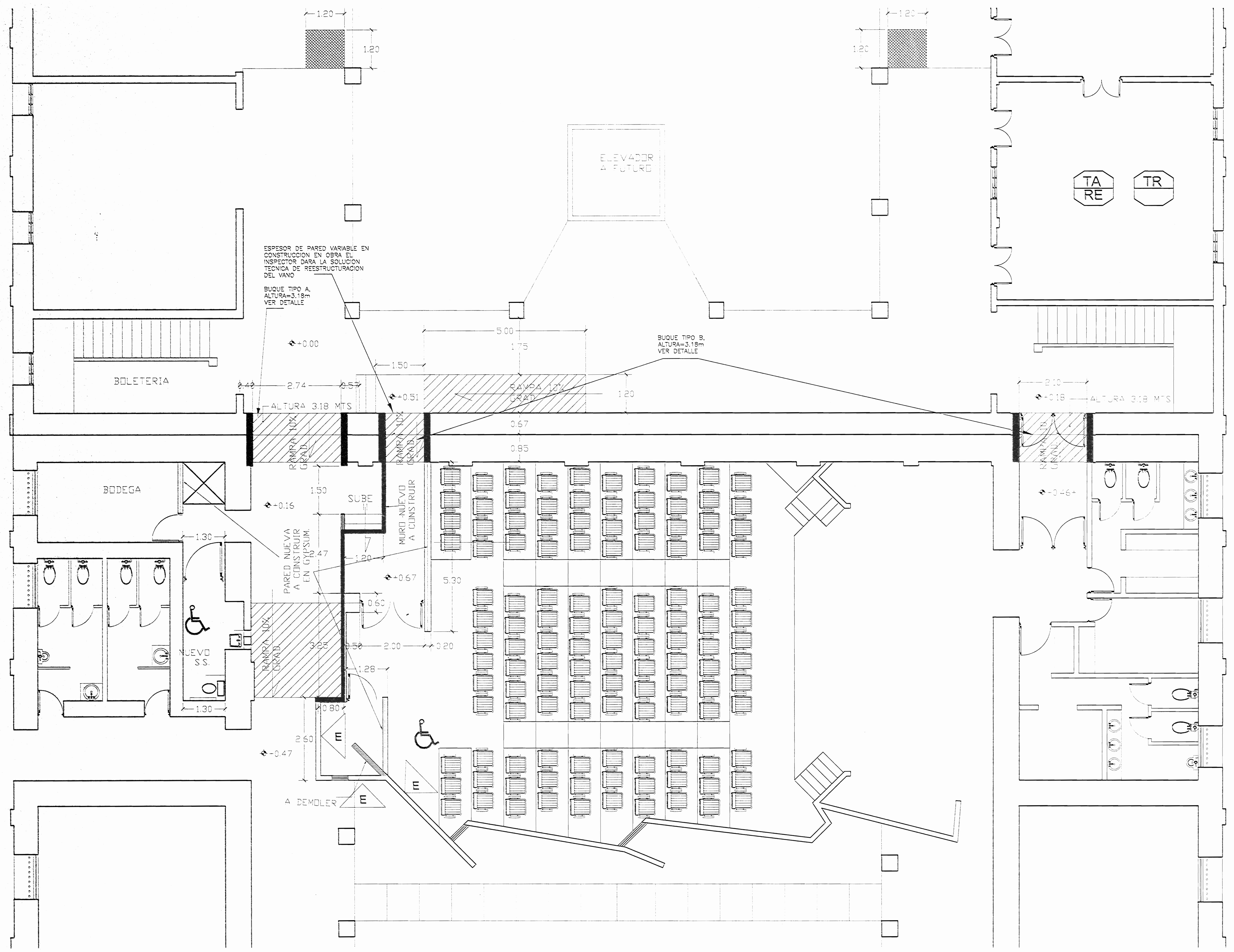
PROFESIONAL RESPONSABLE INSPECCION: NOMBRE: ARQ. LIZANAS ZARATE ESQUIVEL
Firma: [Signature] A-15187

PROFESIONAL RESPONSABLE DIRECCION TECNICA: NOMBRE: ING. JOSE JOAQUIN NAVARRO GARITA
Firma: [Signature] A-100-3796

PROYECTO: MUSEO H.C.J. SANTAMARIA
No. de catastro: A-438868-1997
Sitio: T. 62, F. 352, N. 3797, A. 3

CONTENIDO: INDICADO

ESCALA: INDICADA
FECHA: MARZO 2006



PLANTA DE INTERVENCIONES VESTIBULO Y COMUNICACION

ESC. 1:50

APROBACION COMISION REVISORA DE PERMISO DE CONSTRUCCION:

PROYECTO:
 INTEGRACION DE EDIFICIOS 1 Y 2
 MUSEO HISTORICO CULTURAL JUAN SANTAMARIA
 MHCUS

PROPIETARIO:
 MUSEO HISTORICO CULTURAL JUAN SANTAMARIA
 Cédula Jurídica N° 3-007-051725

COLABORADORES:
 2 ALAJUELA
 1 ALAJUELA
 1 ALAJUELA

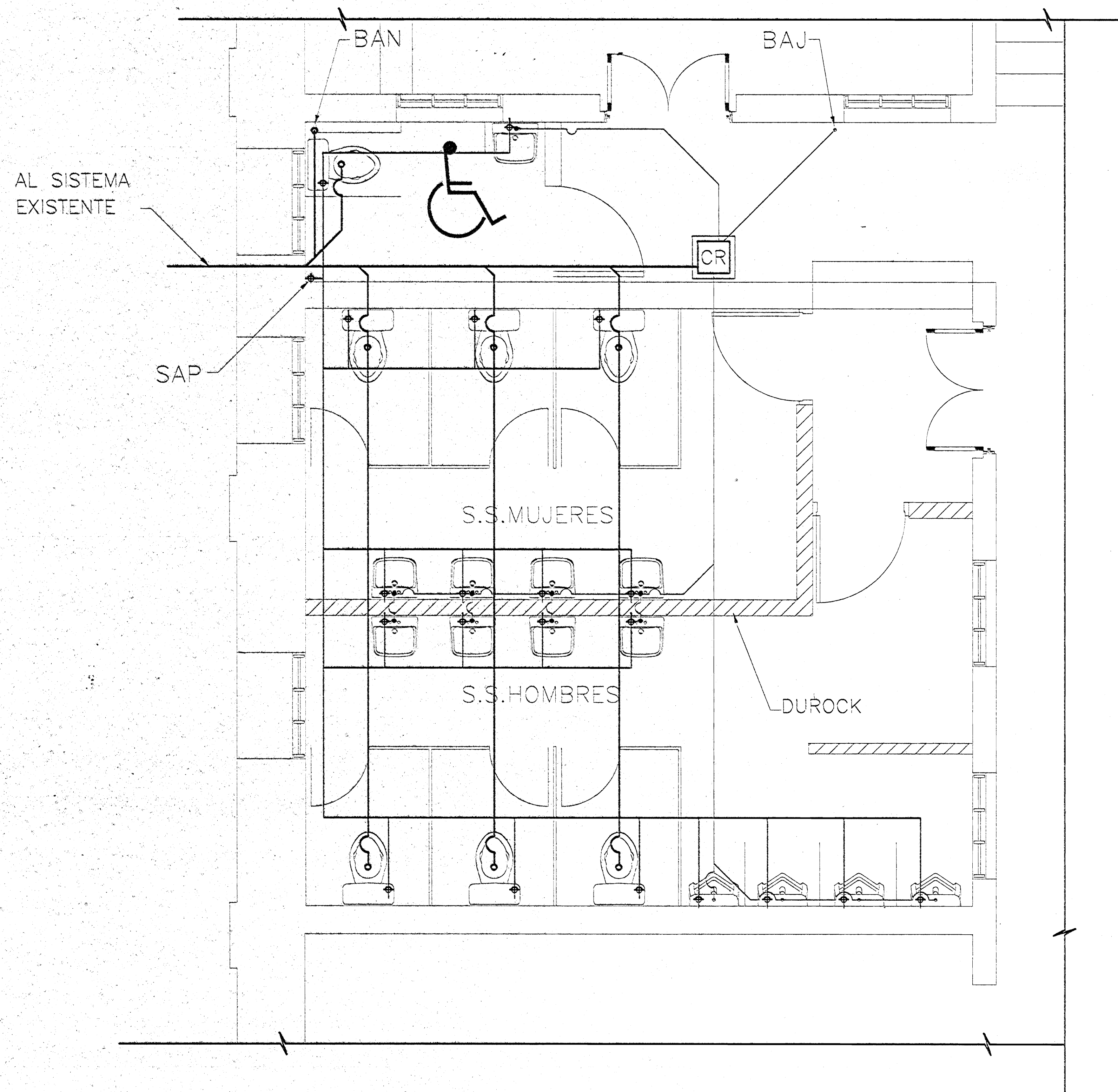
PROFESIONAL RESPONSABLE:
 VICE: ARO. EDUARDO ALB. DAMAZO VARGAS
 FIRMA: *[Signature]* A-4613

PROFESIONAL RESPONSABLE INSPECCION:
 VICE: ARO. LIZIANAS ZARATE ESQUIVEL
 FIRMA: *[Signature]* A-15187

PROFESIONAL RESPONSABLE DISEÑO TECNICO:
 VICE: ING. JOSE JOAQUIN NAVARRO GARITA
 FIRMA: *[Signature]* IGO-3796

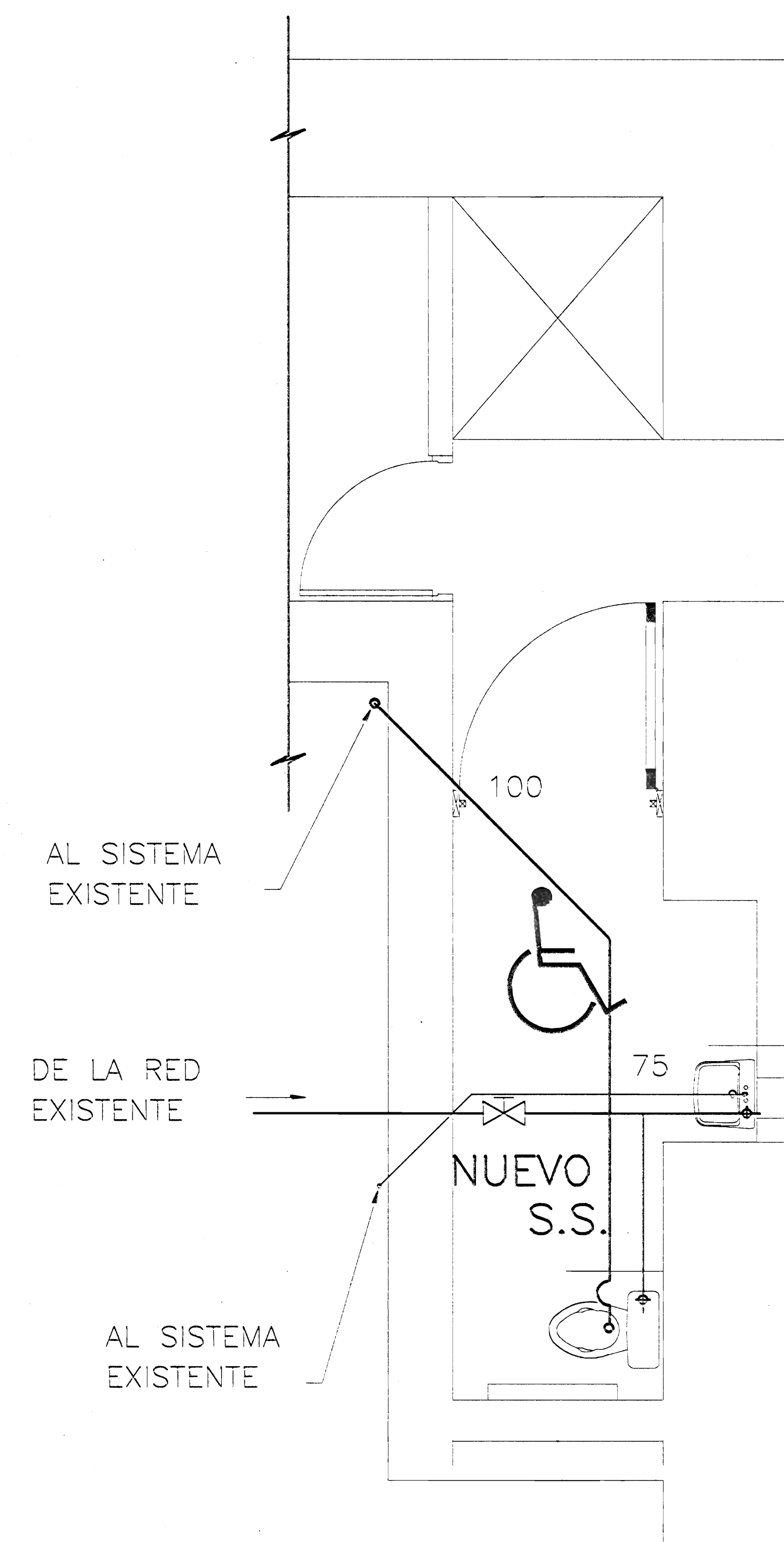
MUSEO H.C.J. SANTAMARIA
 Vía de acceso A-438888-1997
 T. 62, F. 352, N. 3797, A. 3

CONTENIDO:
 INDICADO



PLANTA DE DISTRIBUCION MECANICA 1ER NIVEL

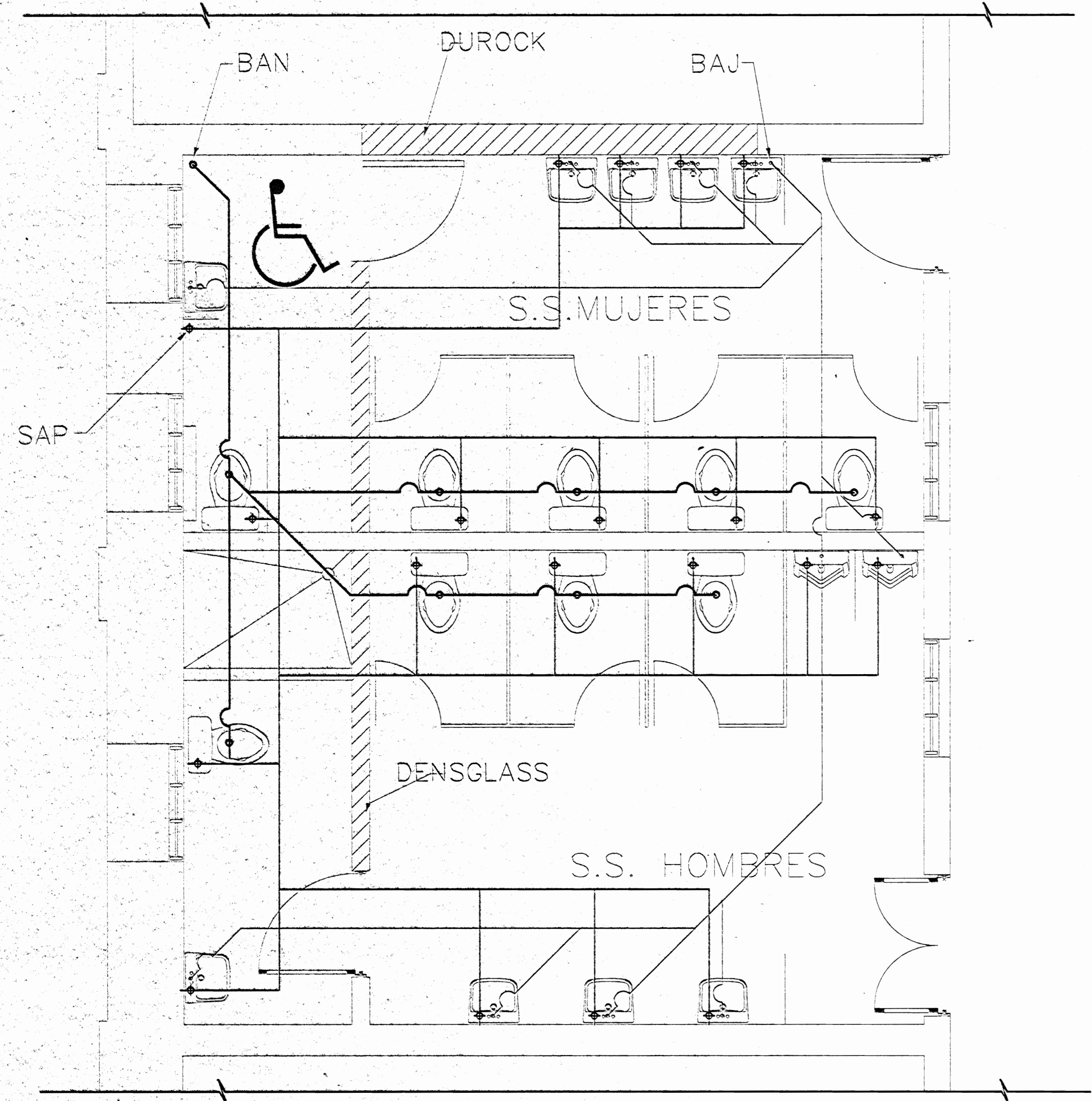
ESCALA 1: 25



PLANTA DE DISTRIBUCION MECANICA
SERVICIO PARA DISCAPACITADO

ESCALA 1: 25

N° DEL PERMISO		
APROBACION COMISION REVISORA DE PERMISOS DE CONSTRUCCION:		
PROYECTO: INTEGRACION DE EDIFICIOS DEL MUSEO HISTORICO CULTURAL JUAN SANTAMARIA MHCUS		
PROPIETARIO: MUSEO HISTORICO CULTURAL JUAN SANTAMARIA Cédula Jurídica N° 3-007-061725		
PROVINCIA: 2 ALAJUELA	CANTON: 1 ALAJUELA	DISTRITO: 1 ALAJUELA
COLABORADORES: Arq. Diego Saborido, Arq. Luis A. Gutierrez C.		
DIBUJO: VICTOR HUGO ZURIGA AGUILAR		
PROFESIONAL RESPONSABLE: NOBRE ARG. EDUARDO ALB. CAMACHO VARGAS FIRMA: [Signature] No. de REG. A-4815.		
PROFESIONAL RESPONSABLE INSPECCION: NOBRE ARG. LIZANIAS ZARATE ESQUIVEL FIRMA: [Signature] No. de REG. A-15187.		
DIRECCION TECNICA: NOBRE ING. JOSE JOAQUIN NAVARRO GARITA FIRMA: [Signature] No. de REG. 100-3788.		
INFORMACION REG. SUB. CD: PROPIETARIO: MUSEO H.C.J. SANTAMARIA No. DE CATASTRO: A-438868-1987 SITAS: T. 62, F. 352, N. 3787, A. 3		
CONTENIDO: INDICADO		
ESCALA:	FECHA:	LAV. N°:
INDICADA	MARZO 2006	10 / 13



NOTAS MECANICAS:

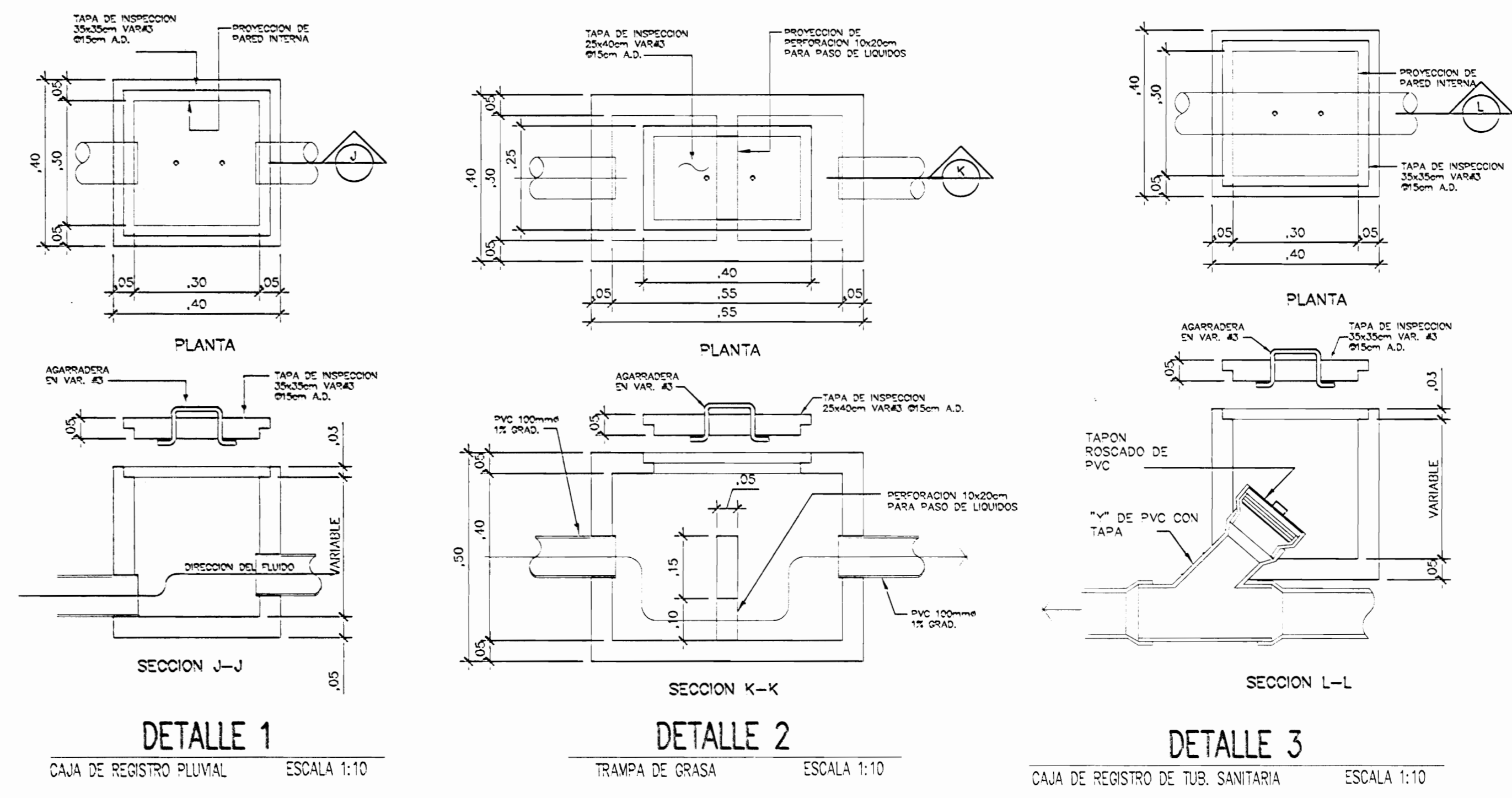
- 1.- LA TUBERIA DE AGUA POTABLE SERA DE P.V.C SCH40 13mmø. LOS ACCESORIOS SERAN UNIDOS POR PEGAMENTO ESPECIAL PARA ESTOS USOS.
- 2.- LAS TUBERIAS DE AGUAS NEGRAS Y DE VENTILACION SERAN DE P.V.C. SDR 26, CON ACCESORIOS SANITARIOS DE RADIO LARGO CON GRADIENTE MINIMA DE 1% Y MAXIMA DE 2.5%, EXCEPTO CUANDO SE INDIQUE LO CONTRARIO.
- 3.- LAS TUBERIAS DE AGUA POTABLE SE PROBARAN HIDROSTATICAMENTE A 150 KPA POR TRES HORAS, ANTES DE CUBRIRLAS.
- 4.- LAS TUBERIAS DE AGUAS NEGRAS SE PROBARAN HIDROSTATICAMENTE A 80 KPA POR TRES HORAS, ANTES DE CUBRIRLAS.
- 5.- EN NINGUN CASO EN QUE SE DETECTEN FUGAS SE PERMITIRAN REMIENDOS. SE DEBE CAMBIAR LA PIEZA.
- 6.- TODOS LOS MUEBLES SANITARIOS SE CONECTARAN A LA PARED CON TUBOS DE ABASTO CROMADO Y VALVULA ANGULAR.
- 7.- TODOS LOS CAMBIOS DE DIRECCION EN TUBERIAS DE AGUAS NEGRAS EXCEPTO LOS DE VERTICAL A HORIZONTAL O VICEVERSA SERA A 45°.
- 8.- EL LAVATORIO Y LA PILETA SERAN DE DESCARGA A LA PARED CON SIFON CROMADO CUANDO SEA EXPUESTO.
- 9.- EL INODORO SE FIJARA AL PISO CON BRIDA Y EMPAQUE DE CERA DE 75mm.

SIMBOLOGIA MECANICA

PVC	TUBERIA DE CLORURO DE POLIVINILO
SAP	SUBE TUBERIA DE AGUA POTABLE ENTRE LA PARED DE PVC SCH40 DE 13mmø.
BAJ	BAJA AGUAS JABONOSAS DEL 2DO NIVEL EN PVC DE 50mmø ENTRE LA PARED
BAN	BAJA AGUAS NEGRAS DEL 2DO NIVEL EN PVC DE 75mmø ENTRE LA PARED
	TUBERIA DE AGUAS NEGRAS 75mmø EN 2DO NIVEL Y 100mmø EN 1ER NIVEL
	TUBERIA PARA AGUA JABONOSA PVC DIAMETRO INDICADO EN MILIMETROS
	TUBERIA DE AGUA POTABLE PVC SCH40 DE 13mmø.
	VALVULA DE CIERRE "MARIPOSA"
	VALVULA DE PERMITE EL FLUJO EN UNA SOLA DIRECCION "CHECK"
	COLUMNA DE VENTILACION EN PVC DE 38mmø
	REJILLA DE PISO DE 100mmø CON SIFON CONECTADA A AGUAS JABONOSAS VER
	SALIDA DE AGUA POTABLE EN JARDIN CON ROSCA PARA MANGUERA
	CAJA DE REGISTRO PARA AGUAS JABONOSAS O NEGRAS VER DETALLE EN ESTA LAMINA
	TRAMPA DE GRASAS VER DETALLE EN ESTA LAMINA

PLANTA DE DISTRIBUCION MECANICA 2DO NIVEL

ESCALA 1: 25



APROBACION COMISION REVISORA DE PERMISOS DE CONSTRUCCION:

PROYECTO: INTEGRACION DE EDIFICIOS DEL MUSEO HISTORICO CULTURAL JUAN SANTAMARIA MHCUS

PROPIETARIO: MUSEO HISTORICO CULTURAL JUAN SANTAMARIA Cédula Jurídica N° 3-007-061725

SEÑORA: 2 ALAJUELA
 COLABORADORES: Aro. Orlando Bello, Aro. Diego Saco, Aro. Luis A. Sarmiento

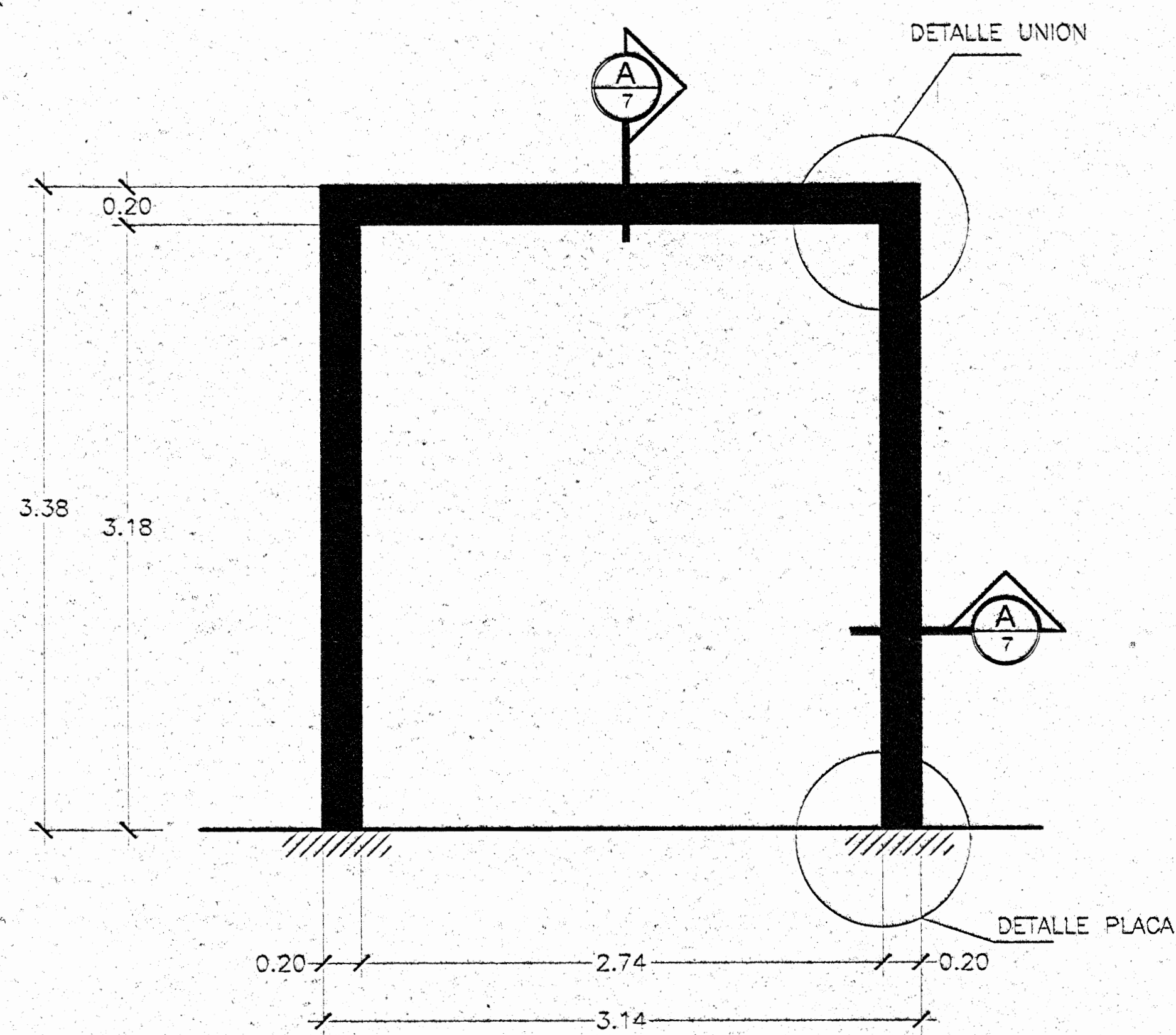
PROFESIONAL RESPONSABLE: VICTOR HUGO ZURIGA AGUILAR
 NOMBRE: ARO. EDUARDO ALB. RAMALHO VARGAS A-4515

PROFESIONAL RESPONSABLE INSPECCION: ARO. LIZANIAS ZARATE ESQUIVEL
 NOMBRE: A-5187

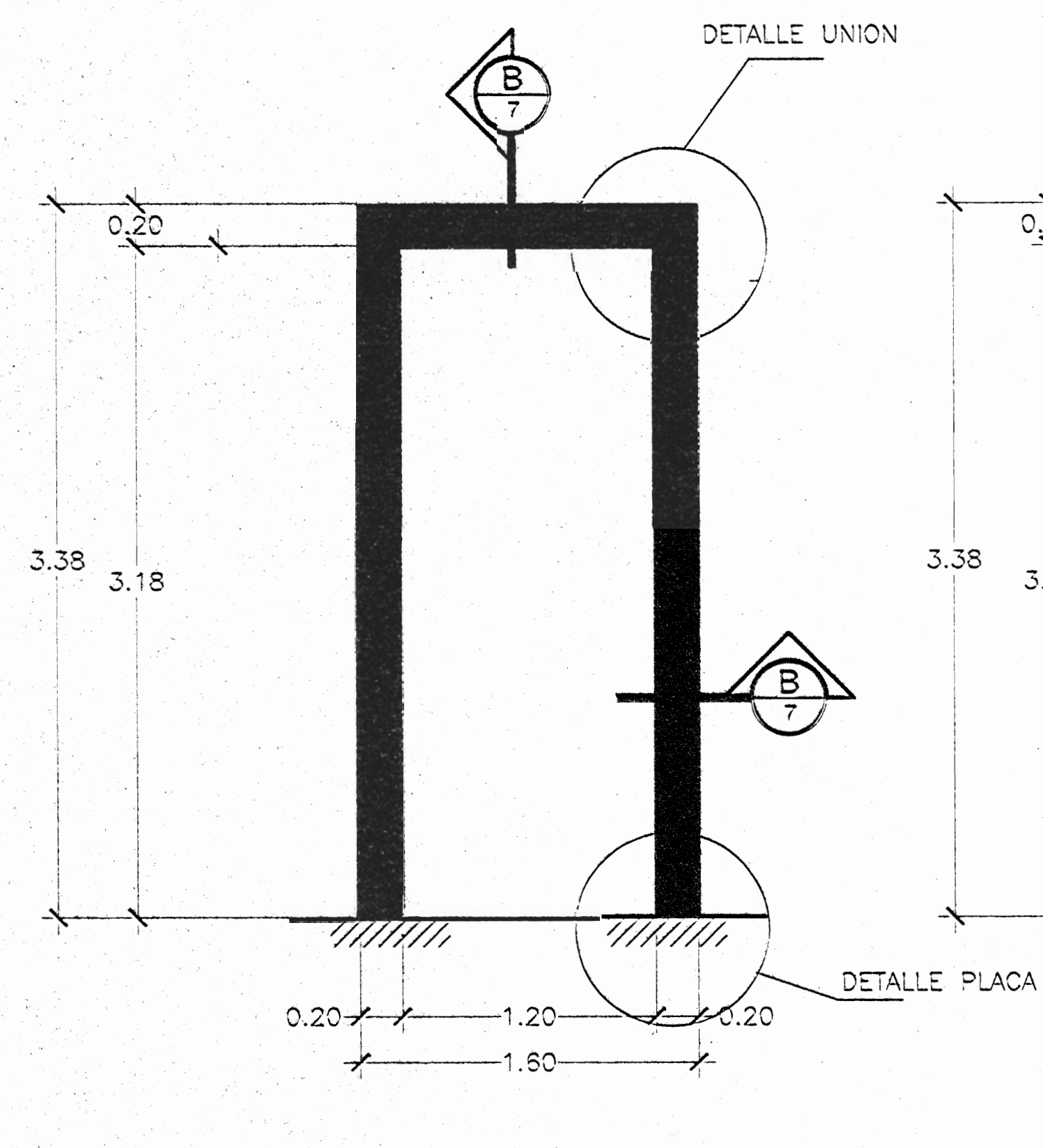
PROFESIONAL RESPONSABLE DISEÑO TECNICO: ING. JOSE JOAQUIN NAVARRO GARITA
 NOMBRE: A-3799

INFORMACION: MUSEO M.C.J. SANTAMARIA
 No. DE CATASTRO: A-43888-1997
 S'as: T. 62, F. 352, N. 3797, A. 3

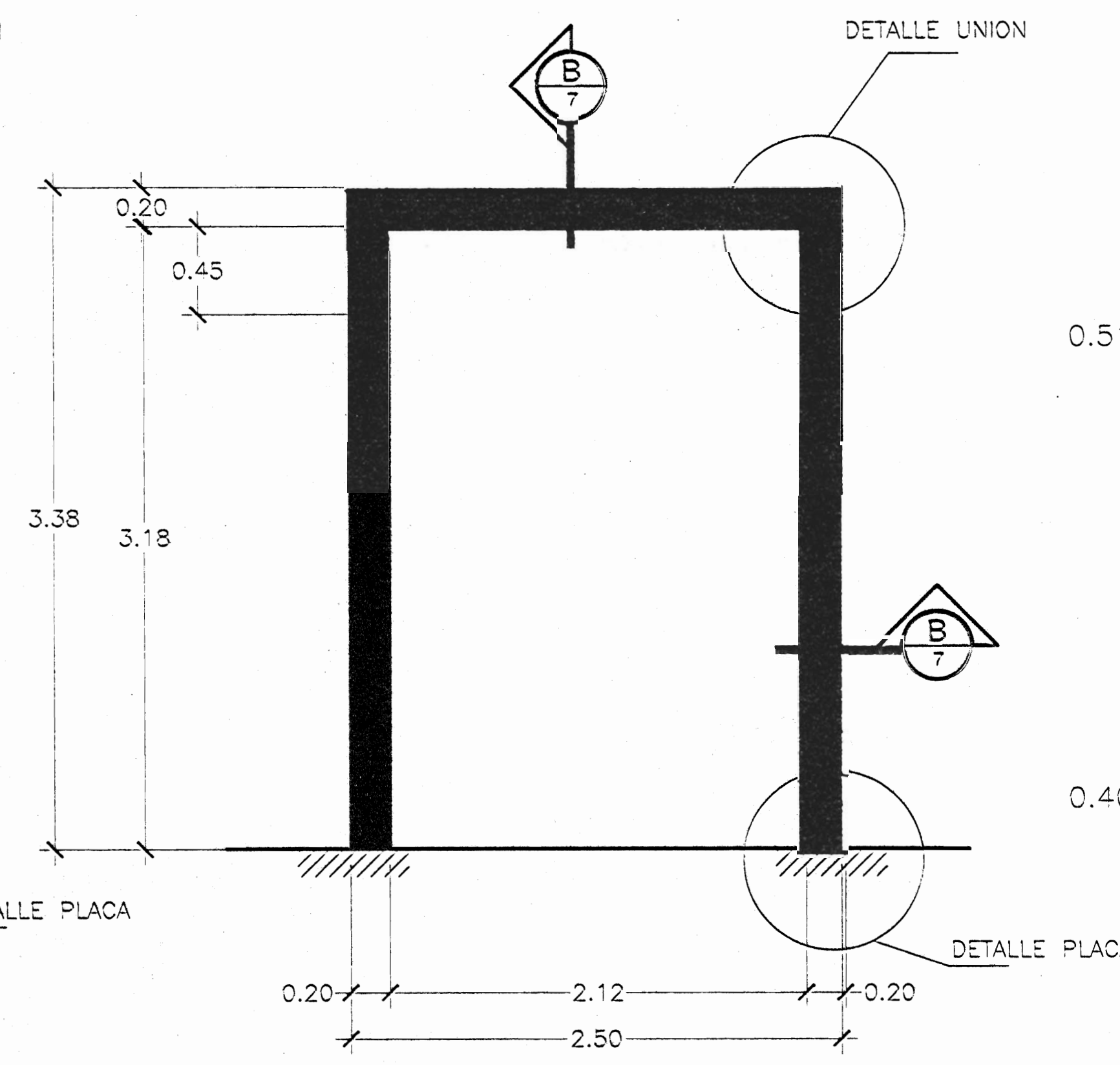
CONTENIDO: INDICADO



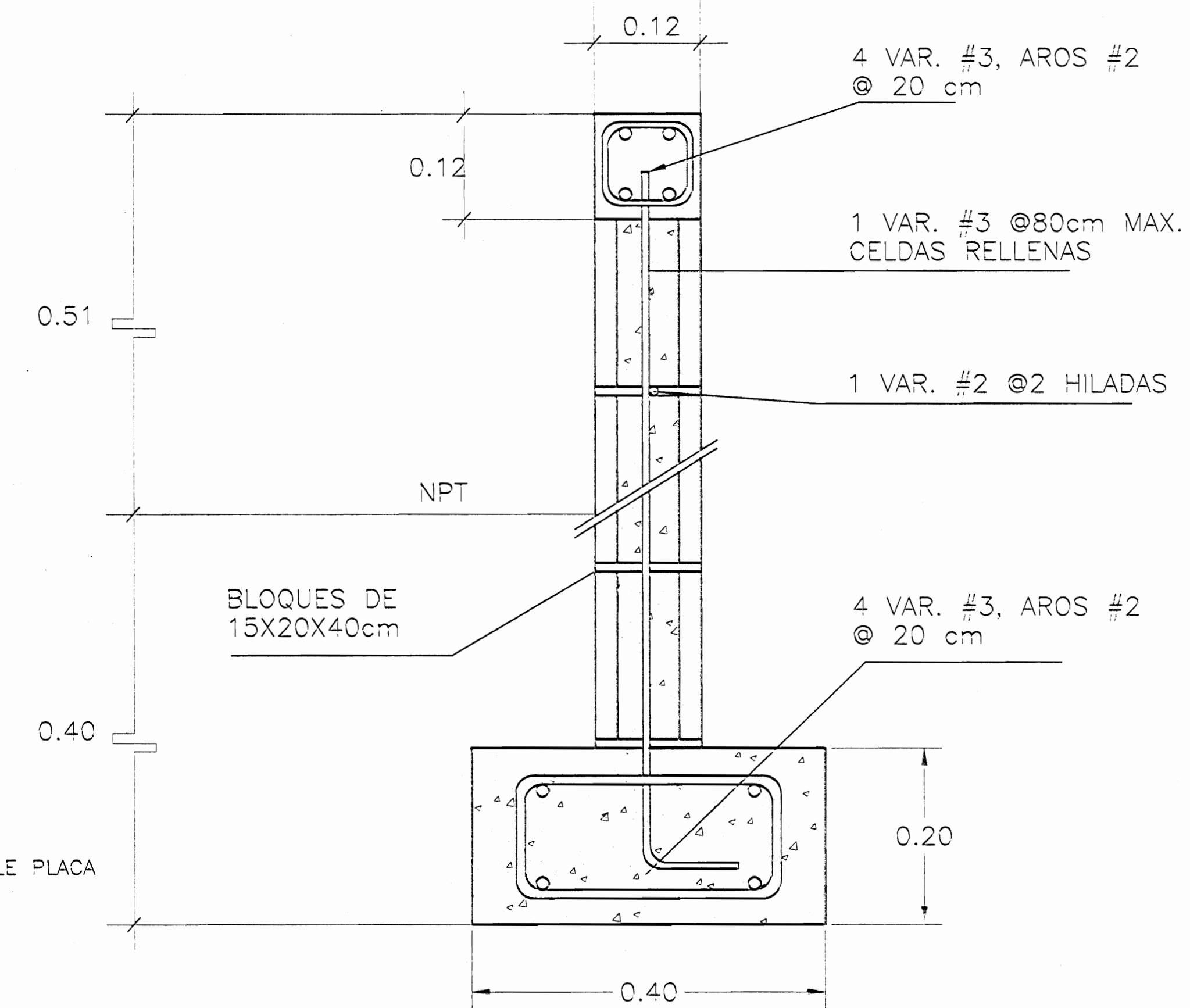
BUQUE TIPO A
ESCALA 1:25



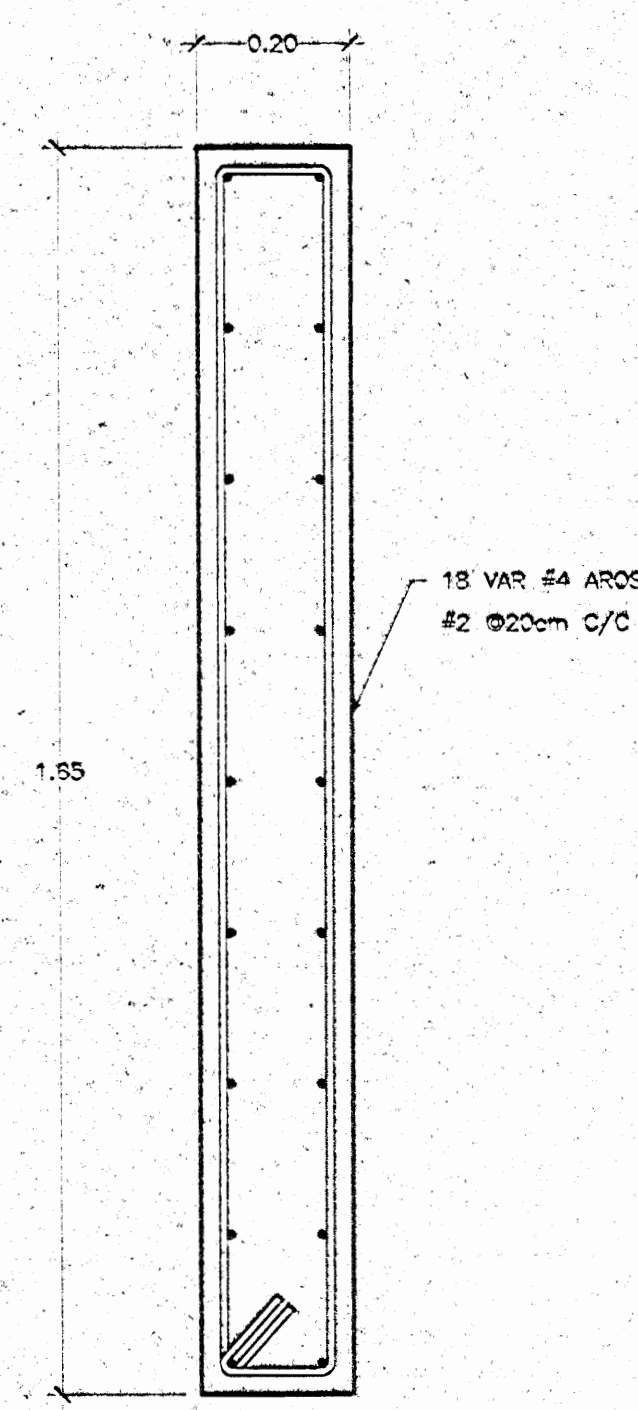
BUQUE TIPO B
ESCALA 1:25



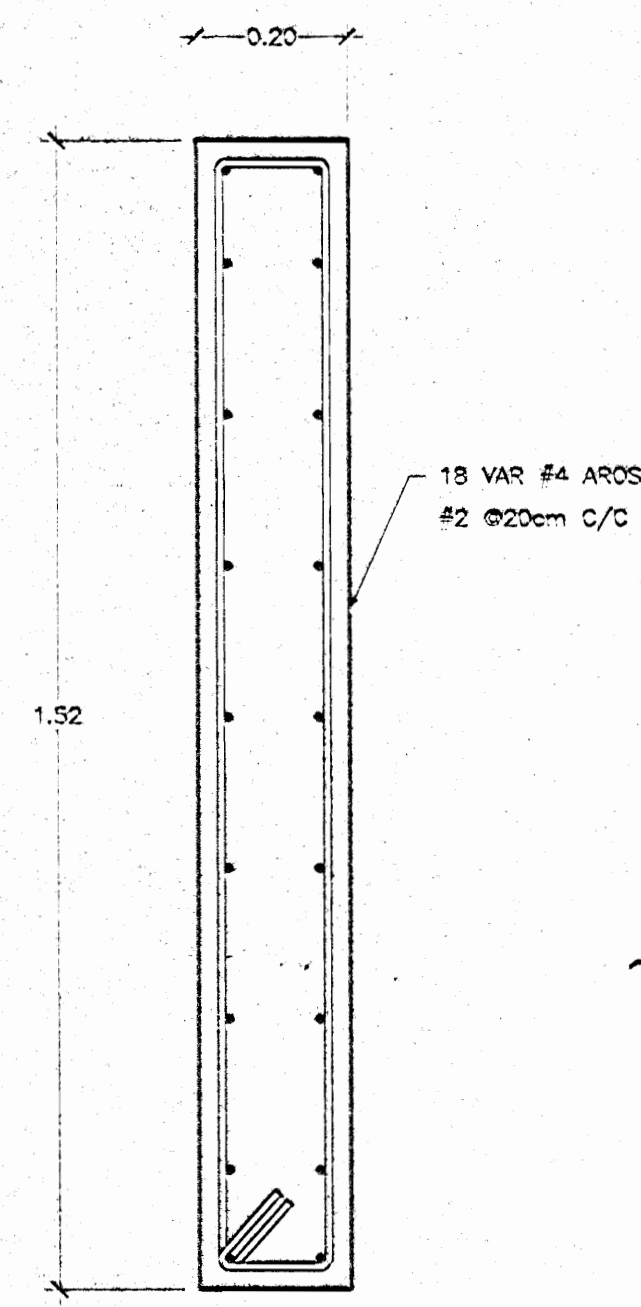
BUQUE TIPO C
ESCALA 1:25



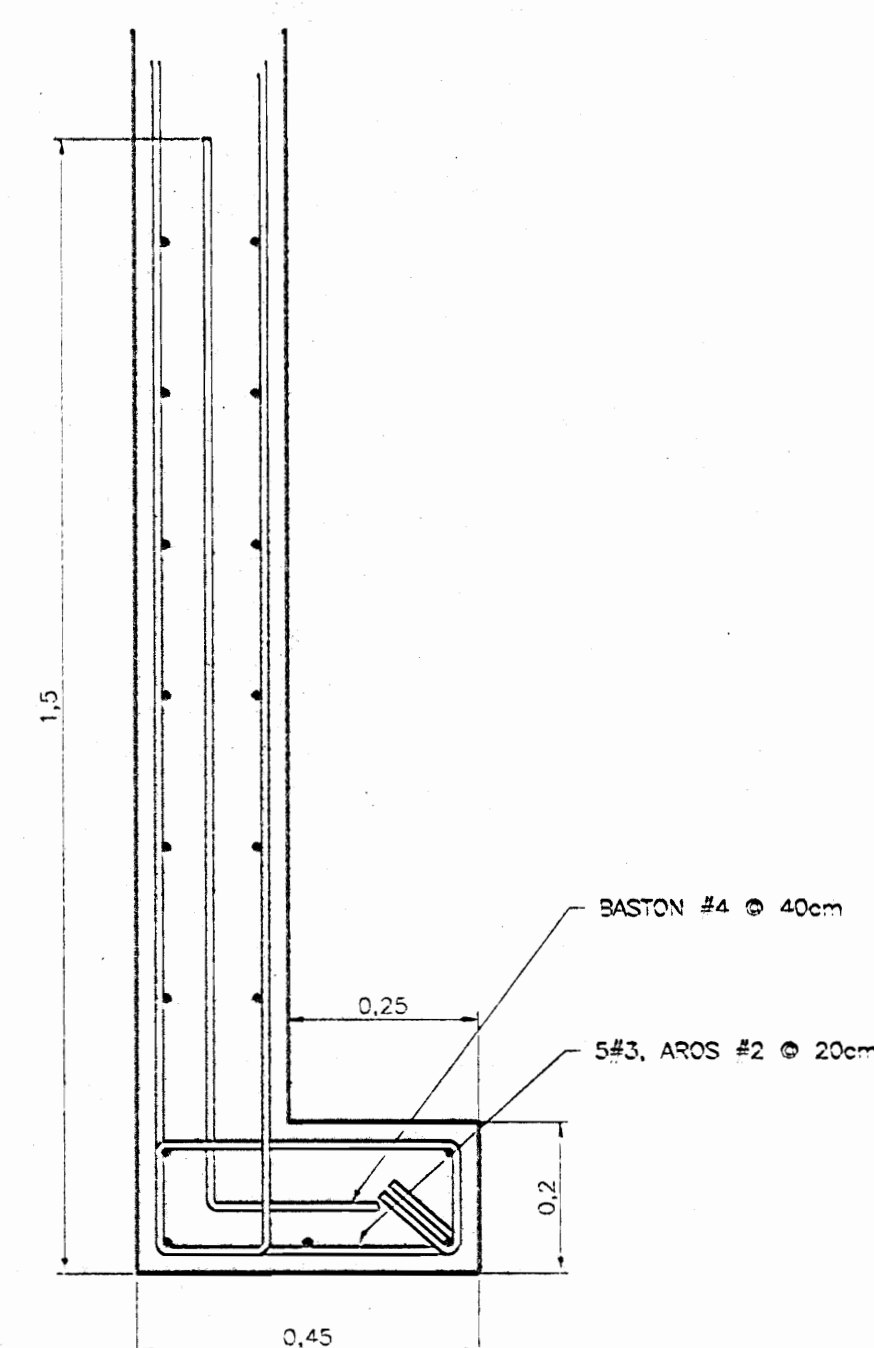
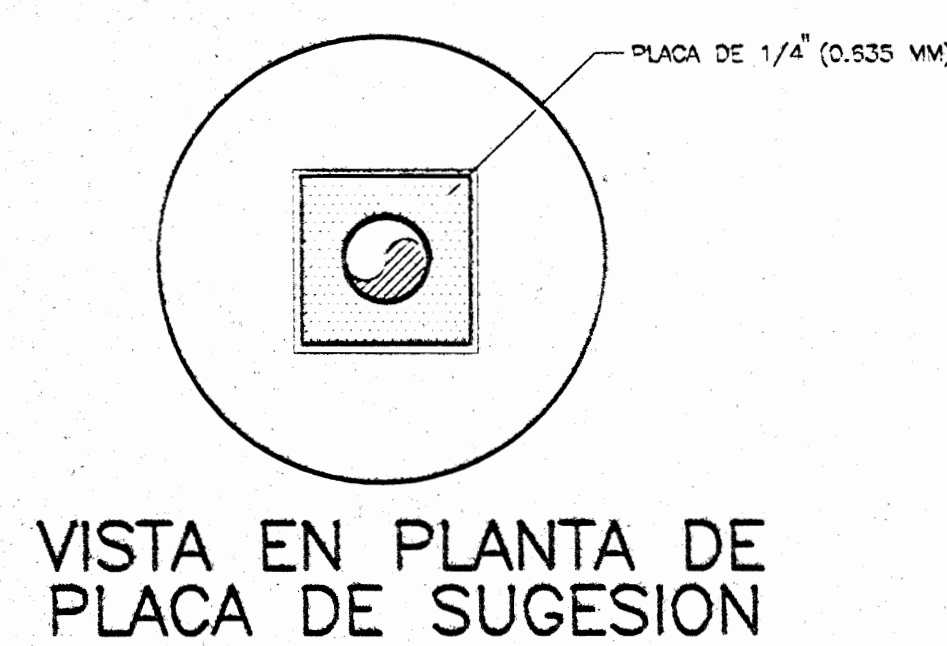
DETALLE MURO CONTENCION
ESCALA 1:5



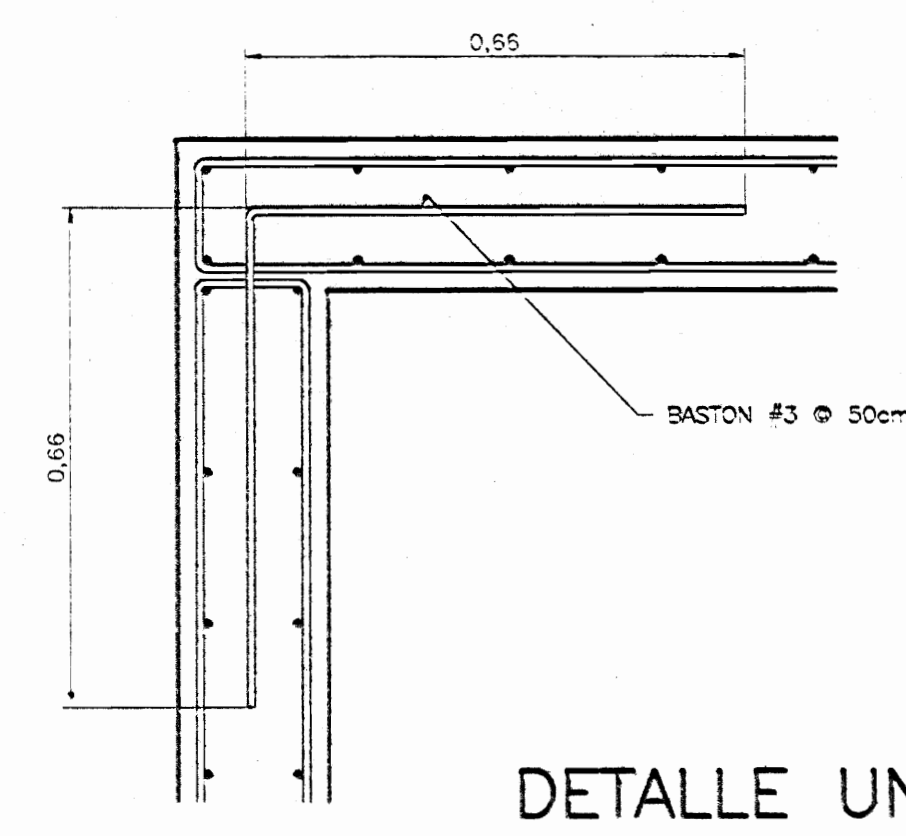
SECCION A
ESCALA 1:10



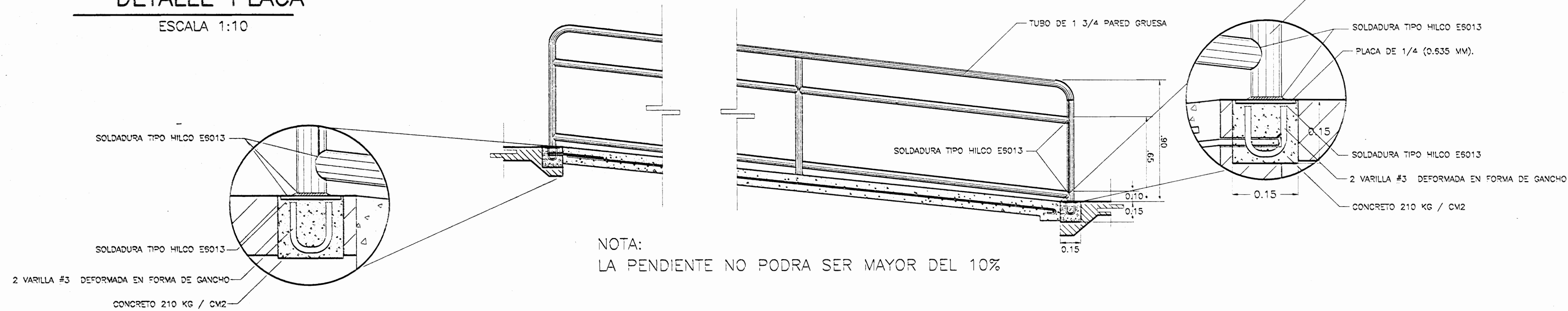
SECCION B
ESCALA 1:10



DETALLE PLACA
ESCALA 1:10



DETALLE UNION
ESCALA 1:10



DETALLE TIPICO DE RAMPA
ESCALA 1:20

NOTAS:
El parqueo para personas con discapacidad debera tener una medida minima de 3.30 x 5.00 mts. (Art. 154-155 de la ley)
Las rampas contarán con un ancho mínimo de 1.20 mts, un 10% de pendiente máxima, y una superficie antiderrapante. (Art. 124-135-121-126 de la ley 7600)
Las escaleras deberán contar con un diseño, adecuado: de 0.30 mts de huella y 0.14 mts de contrahuella máxima, pasamanos en todos los tramos a 0.90 mts de altura. (Art. 133-134 de la ley 7600)

NOTA:
LA PENDIENTE NO PODRA SER MAYOR DEL 10%

APROBACION COMISION REVISORA DE PERMISOS DE CONSTRUCCION:

PROYECTO:
INTEGRACION DE EDIFICIOS DEL MUSEO HISTORICO CULTURAL JUAN SANTAMARIA MHCUS

PROPIETARIO:
MUSEO HISTORICO CULTURAL JUAN SANTAMARIA
Cédula Jurídica N° 3-007-051725

PROVINCIAL	CANTON	DISTRITO
2 ALAJUELA	1 ALAJUELA	1 ALAJUELA

COLABORADORES:
Arq. Orlando Bradley,
Arq. Diego Sabarín,
Arq. Luis A. Gutiérrez C.

DIBUJO: VICTOR HUGO ZUÑIGA AGUILAR

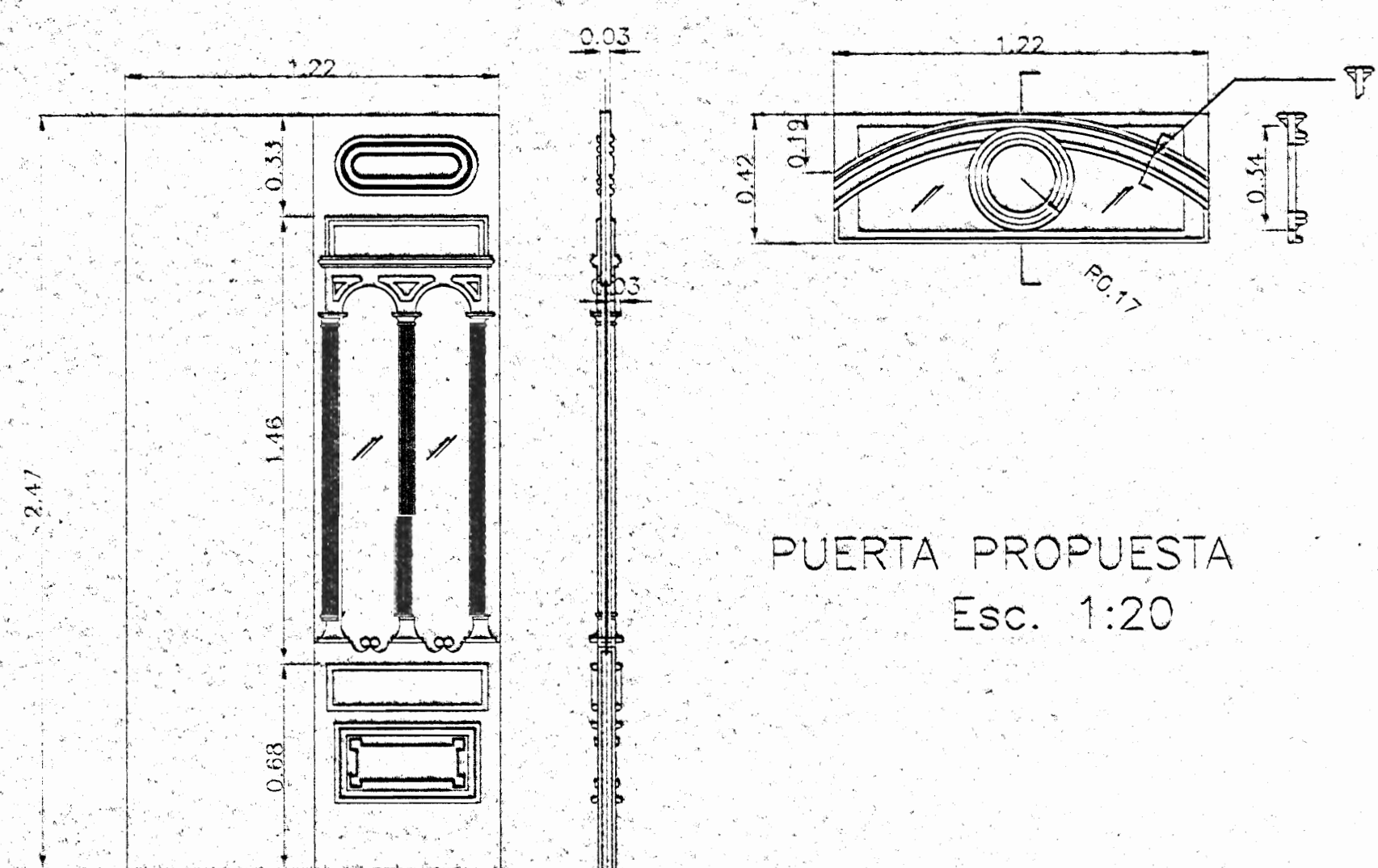
PROFESIONAL RESPONSABLE:
NOMBRE: ARO EDUARDO PABLO CAYACHO VARGAS
FRVA: A-4515

PROFESIONAL RESPONSABLE INSPECCION:
NOMBRE: ARO LIZAVIAS ZARATE ESQUIVEL
FRVA: A-15187

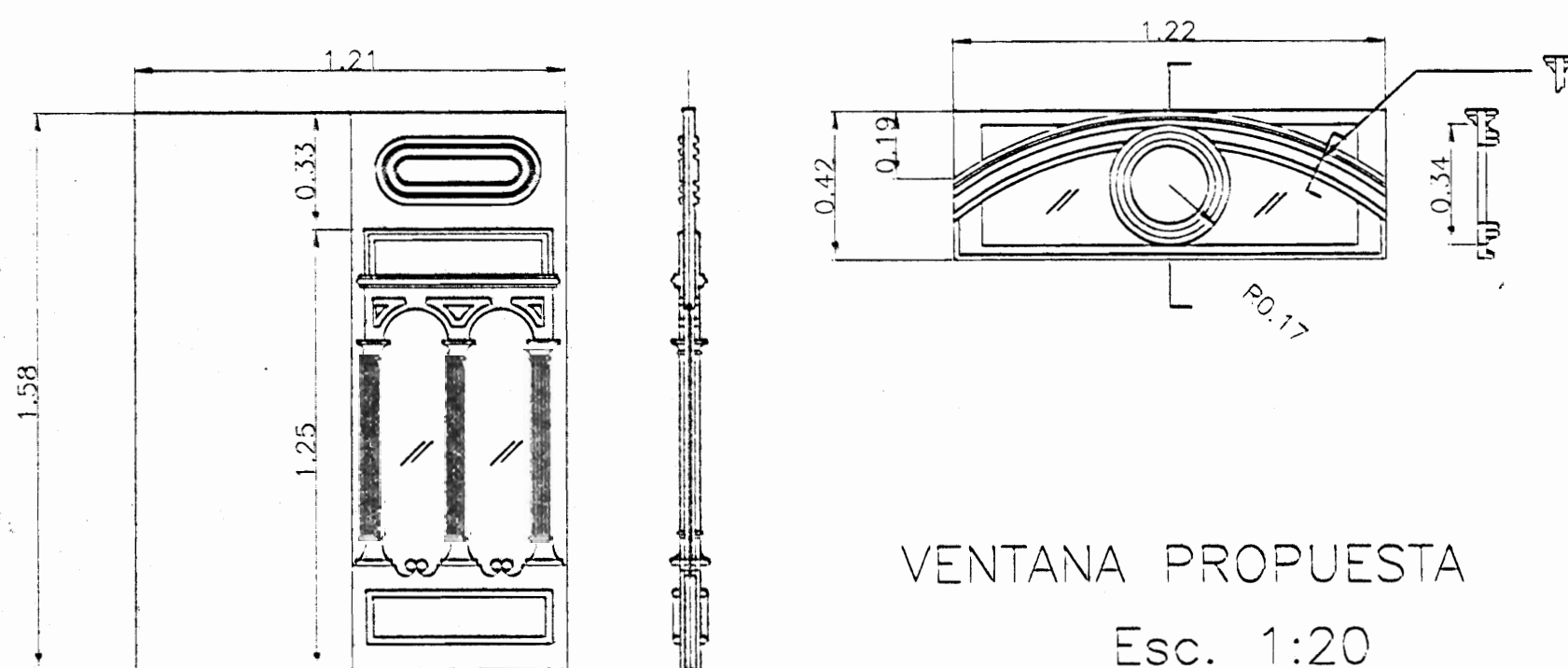
PROFESIONAL RESPONSABLE DIRECCION TECNICA:
NOMBRE: ING. JOSE JOAQUIN NAVARRO GARITA
FRVA: A-3795

INFORMACION REGISTRO:
PROPIETARIO: MUSEO H.C.J. SANTAMARIA
No. DE CATASTRO: A-438868-1997
SITIO: T. 52, F. 352, N. 3797, Al. 3

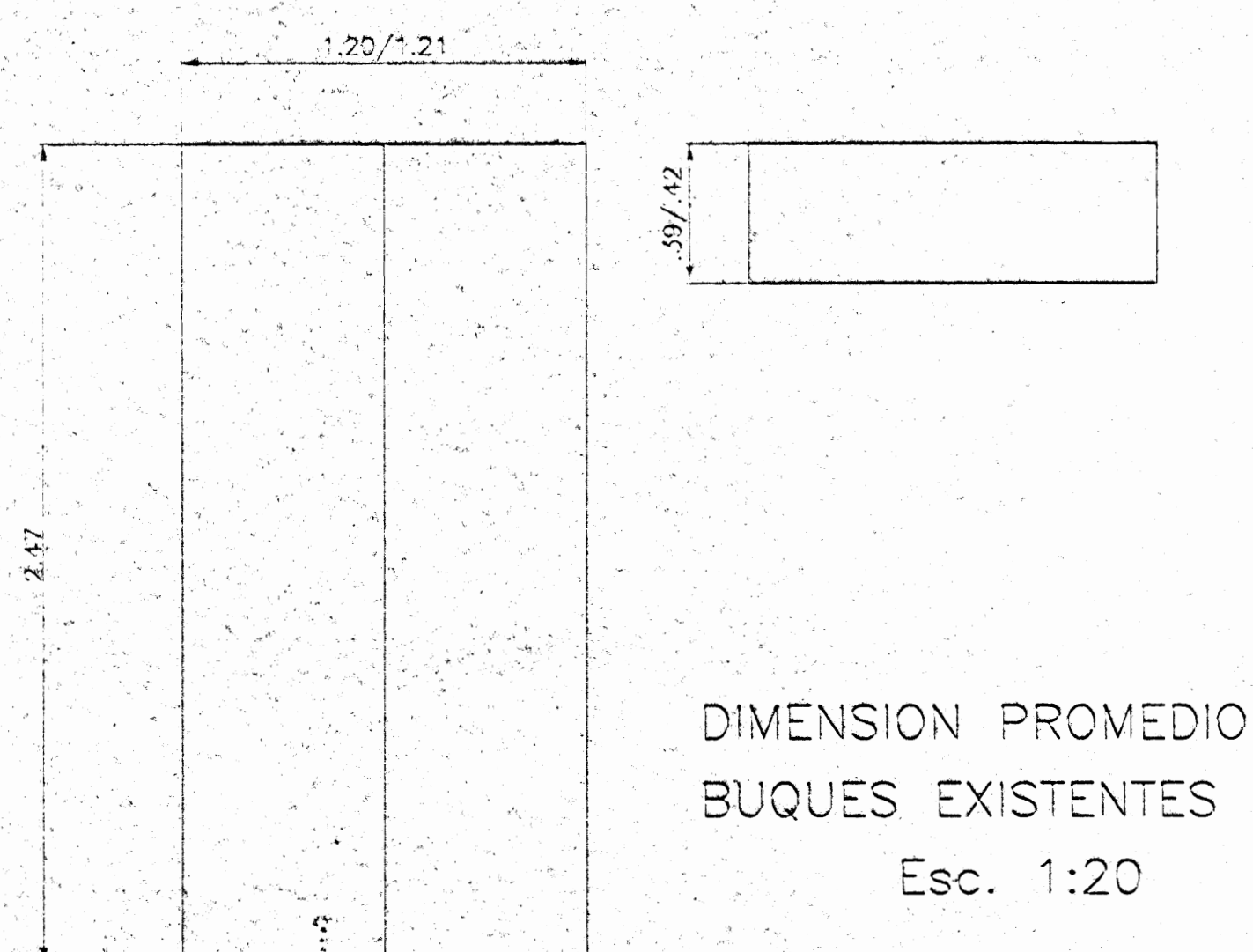
CONTENIDO:
INDICADO



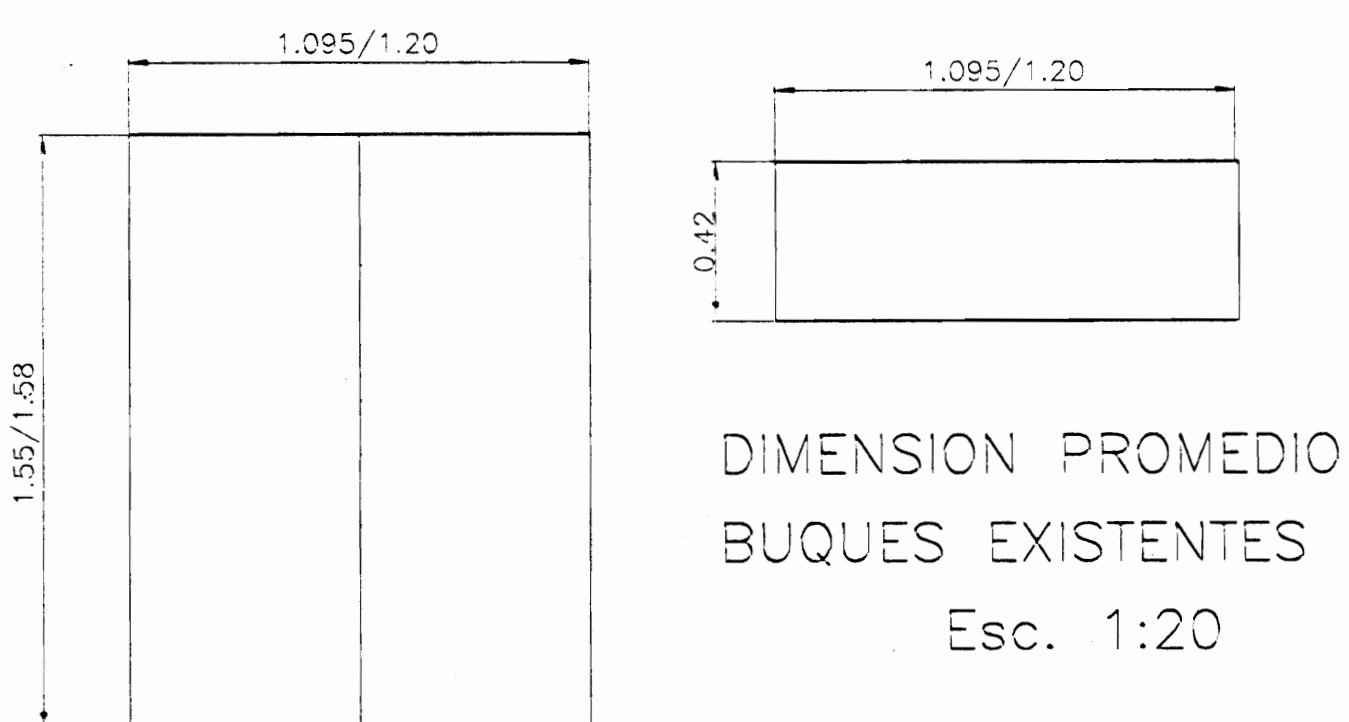
PUERTA PROPUESTA
Esc. 1:20



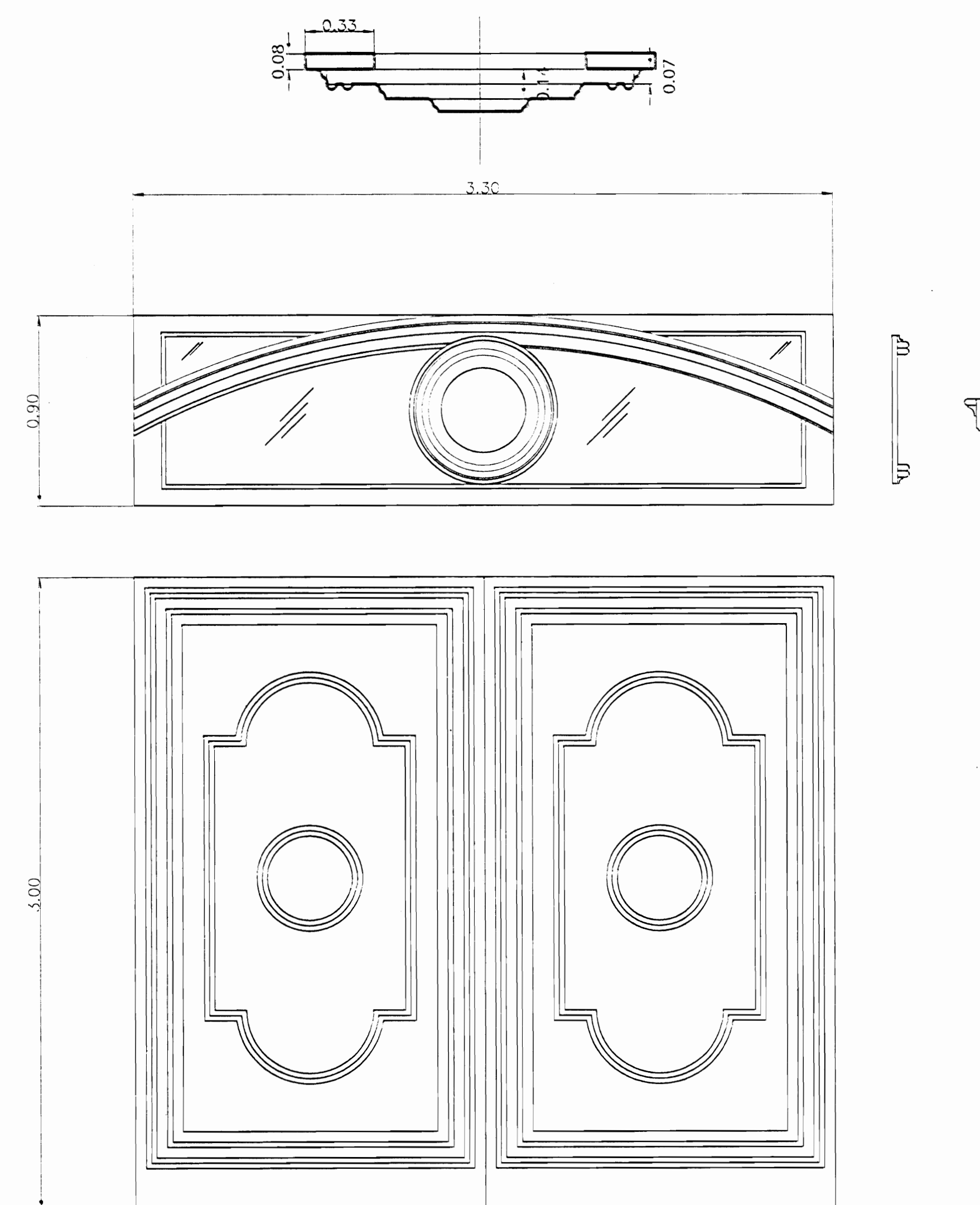
VENTANA PROPUESTA
Esc. 1:20



DIMENSION PROMEDIO
BUQUES EXISTENTES
Esc. 1:20



DIMENSION PROMEDIO
BUQUES EXISTENTES
Esc. 1:20



PROPUESTA PUERTA PRINCIPAL
Esc. 1:20

DETALLE DE PUERTAS Y VENTANAS

ESC. 1:20

Nº DEL PERMISO

APROBACION COMISION REVISORA DE PERMISOS DE CONSTRUCCION:

PROYECTO:
INTEGRACION DE EDIFICIOS DEL MUSEO HISTORICO CULTURAL JUAN SANTAMARIA MHCUS

PROPIETARIO:
MUSEO HISTORICO CULTURAL JUAN SANTAMARIA
Cédula Juridica N°3-007-051725

PROVINCIA	CANTON	DISTRITO
2 ALAJUELA	1 ALAJUELA	1 ALAJUELA

COLABORADORES:
Arq. Orlando Brice,
Arq. Diego Sobero,
Arq. Luis A. Gutierrez D.

DIBUJO VICTOR HUGO ZURIGA AGUILAR

PROFESIONAL RESPONSABLE:

NOMBRE ARQ. EDUARDO M. CANTUCHO VARGAS
FIRMA *[Signature]* A-4615.

PROFESIONAL RESPONSABLE INSPECCION:

NOMBRE ARQ. JEANIAS ZARATE ESQUIVEL
FIRMA *[Signature]* A-15197.

PROFESIONAL RESPONSABLE DIRECCION TECNICA:

NOMBRE ING. JOSE JOAQUIN NAVARRO GARITA
FIRMA *[Signature]* No. DE RFC: 100-3726

INFORMACION REG. DE SUB. C. PROPIETARIO: MUSEO H.C. J. SANTAMARIA
No. DE CATASTRO: A-438868-1997
SITIO: T. 62, F. 352, N. 3797, A. 3

CONTENIDO:
INDICADO

ESCALA	FECHA	LAVADO
INDICADA	MARZO 2006	13 / 13