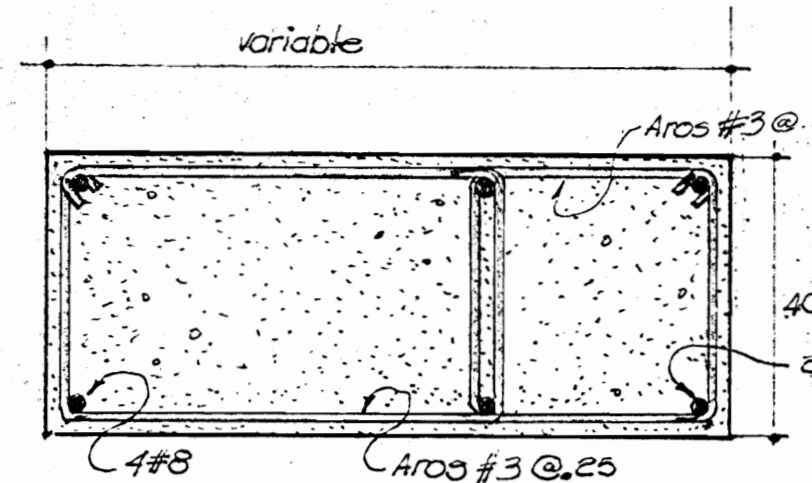
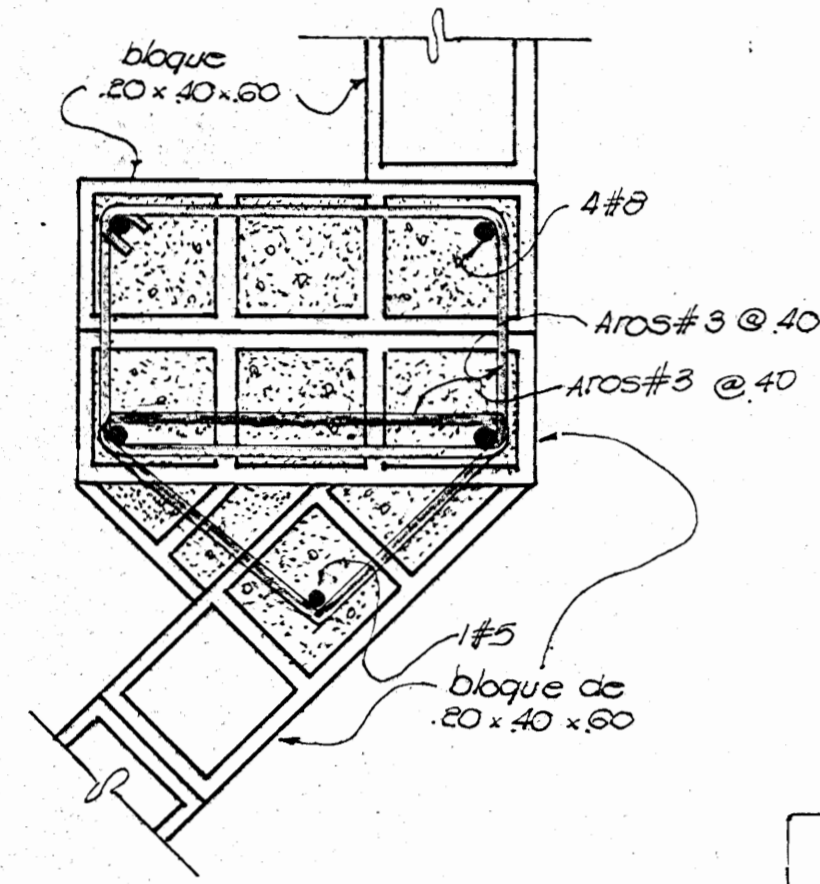


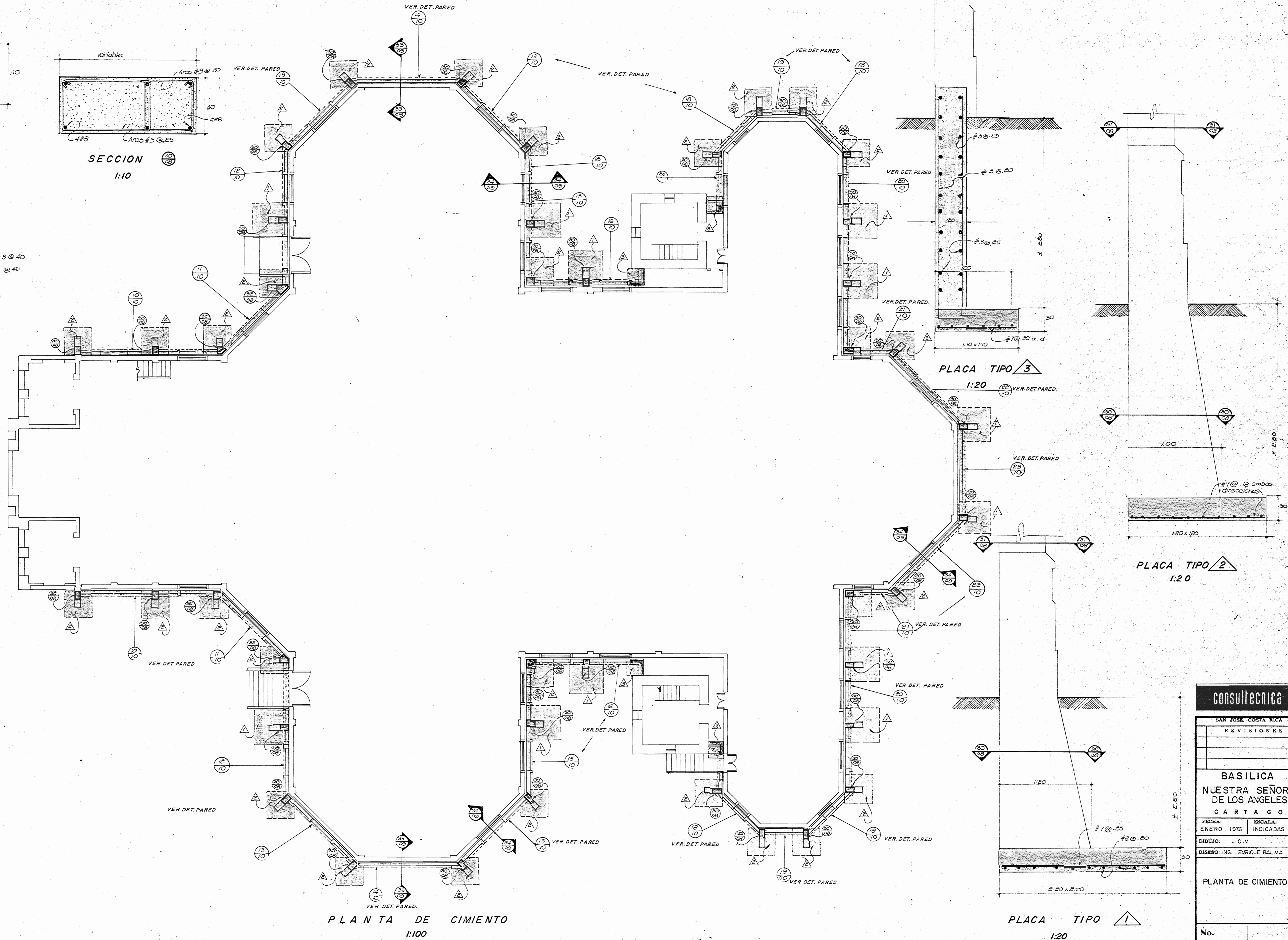
SECCION 1:10



SECCION 1:10



DETALLE 1:10



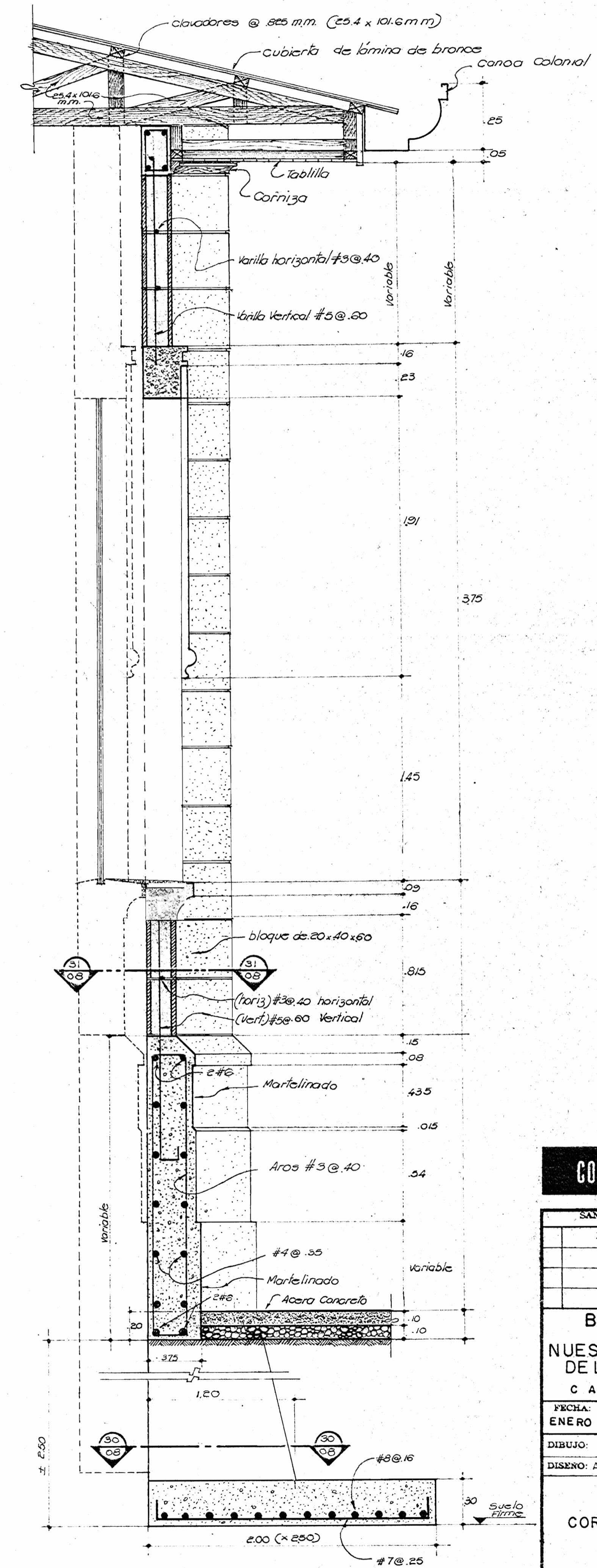
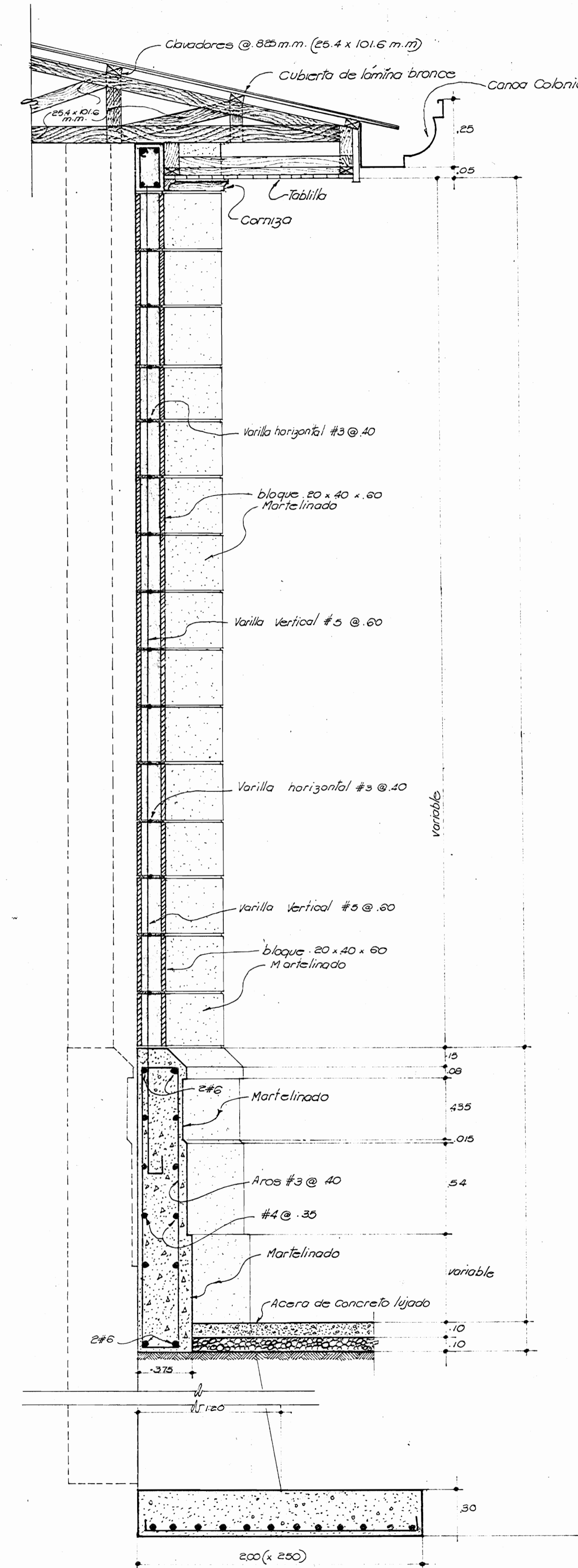
PLANTA DE CIMIENTO 1:100

PLACA TIPO 3 1:20

PLACA TIPO 2 1:20

PLACA TIPO 1 1:20

consultecnica	
SAN JOSE COSTA RICA	
REVISIONES	
BASILICA NUESTRA SEÑORA DE LOS ANGELES CARTAGO	
FECHA: ENERO 1976	ESCALA: INDICADAS
DIBUJO: J. C. M.	
DISEÑO: ING. ENRIQUE BALMA	
PLANTA DE CIMIENTOS	
No. 75508 - 08.08. DE 08	



consultecnic

SAN JOSÉ, COSTA RICA

REVISIONES

BASILICA
 NUESTRA SEÑORA DE LOS ANGELES
 CARTAGO

FECHA: ENERO 1976 ESCALA: 1:20
 DIBUJO: J. C. M.
 DISEÑO: ARO HERNAN ARGUEDAS

CORTE TIPICO

No. 75508-09 09 DE 09