

PLANTA DE TECHOS  
ESC. 1:100

CONSULTECNICA

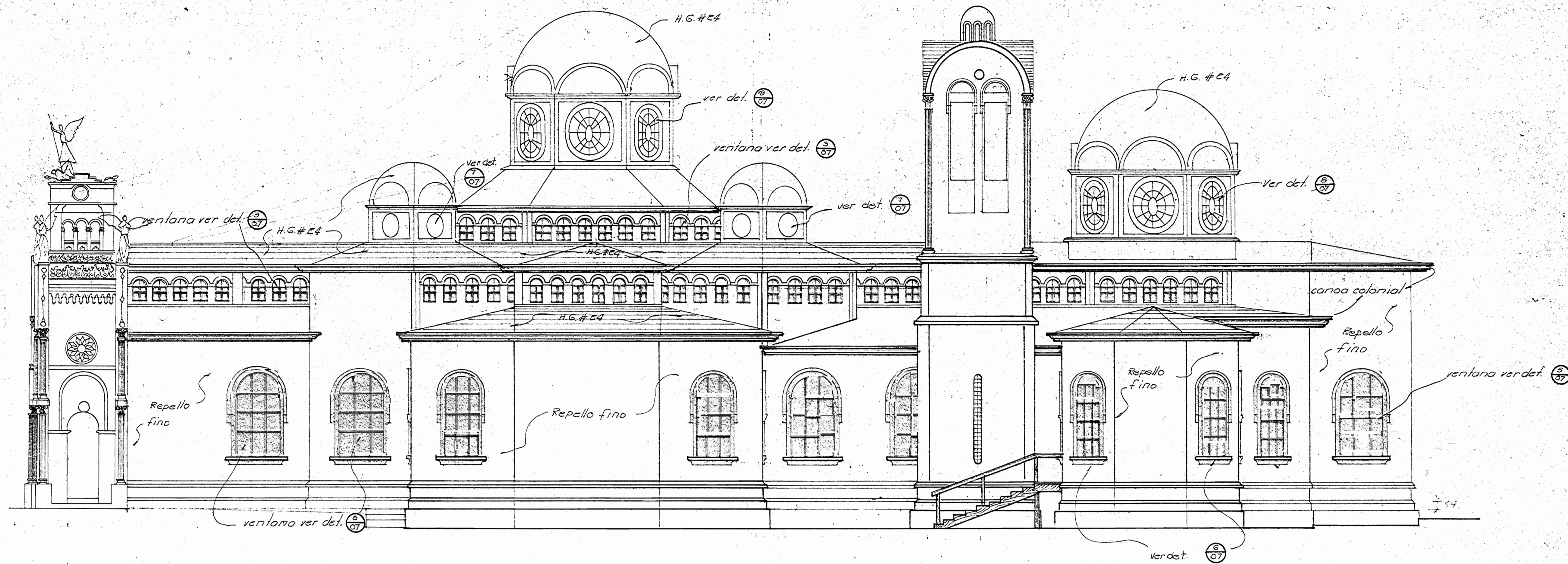
SAN JOSE, COSTA RICA	
REVISIONES	

**BASILICA**  
NUESTRA SEÑORA  
DE LOS ANGELES  
CARTAGO

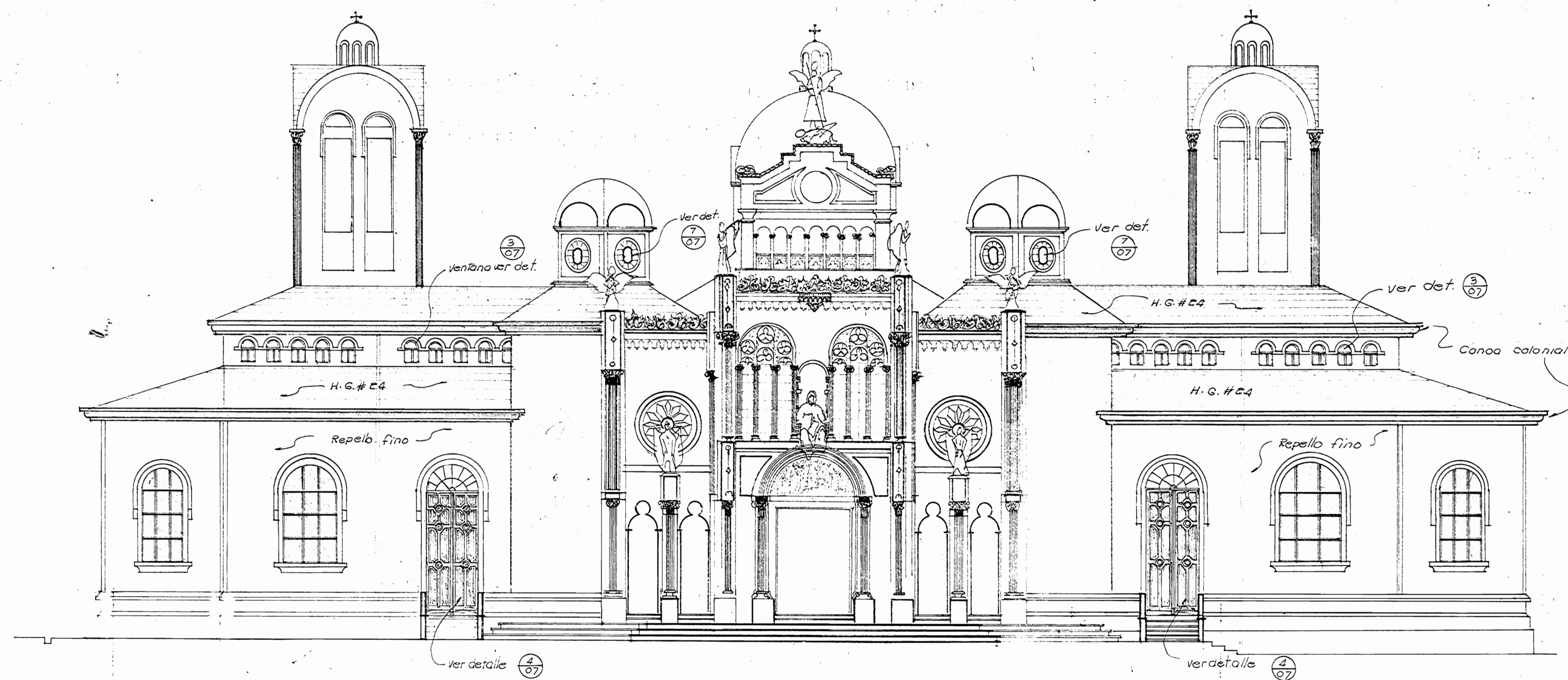
FECHA: OCTUBRE 1975      ESCALA: 1:100  
DISEÑO: J. CAAMANO M.

TECHOS

No. 75508-04      04 DE 11



ELEVACION LATERAL SUR  
ESC. 1/100



ELEVACION PRINCIPAL ESTE  
ESC. 1/100

consultécnica

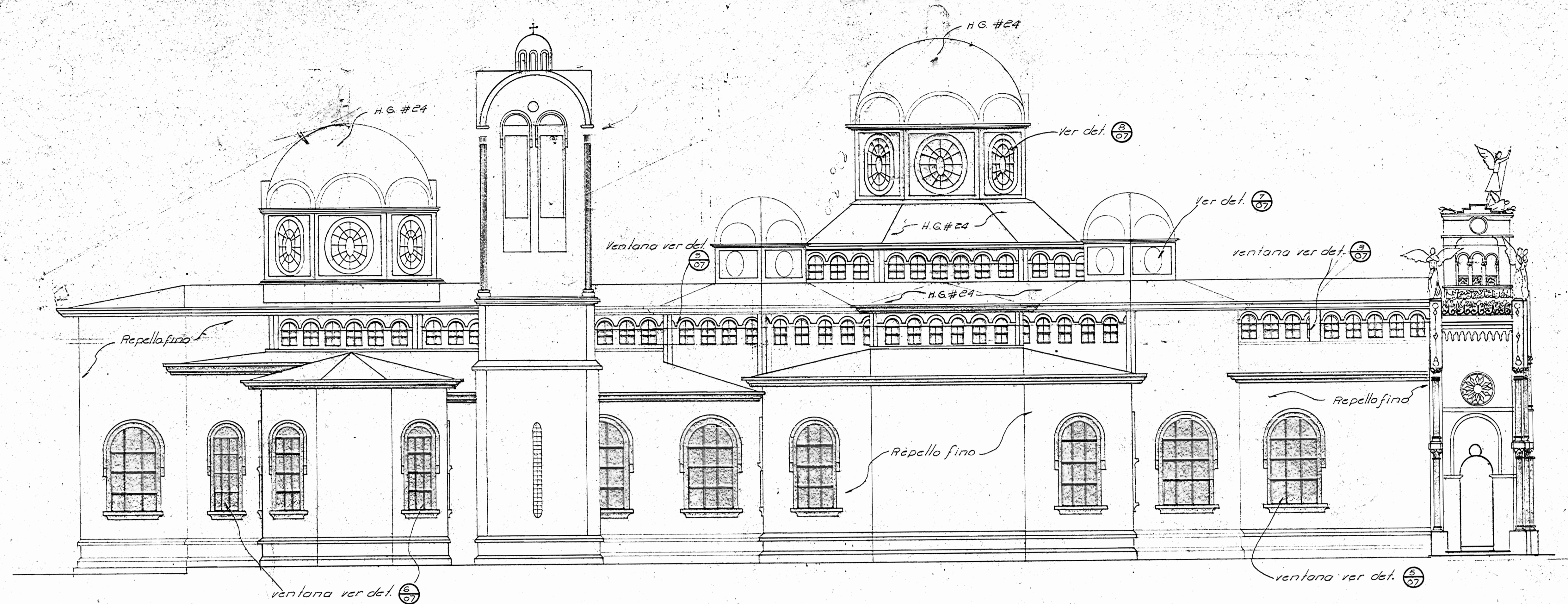
SAN JOSE, COSTA RICA  
REVISIONES

**BASILICA**  
NUESTRA SENORA  
DE LOS ANGELES  
CARTAGO

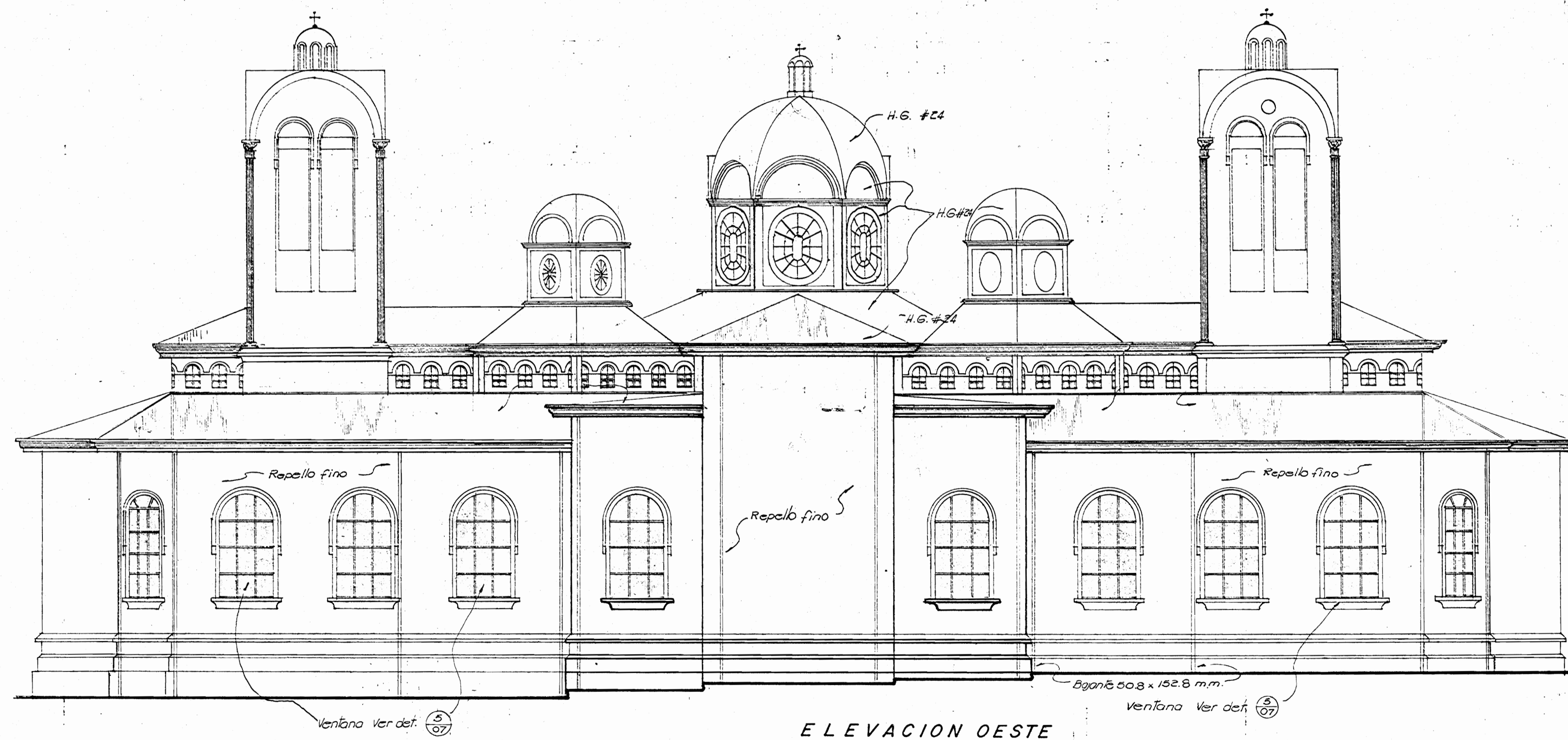
FECHA: OCTUBRE 1975  
ESCALA: 1/100  
DIBUJO: V.C.M. Y J.C.M.  
DISEÑO:

ELEVACIONES

No.  
75508-05 05 DE 11

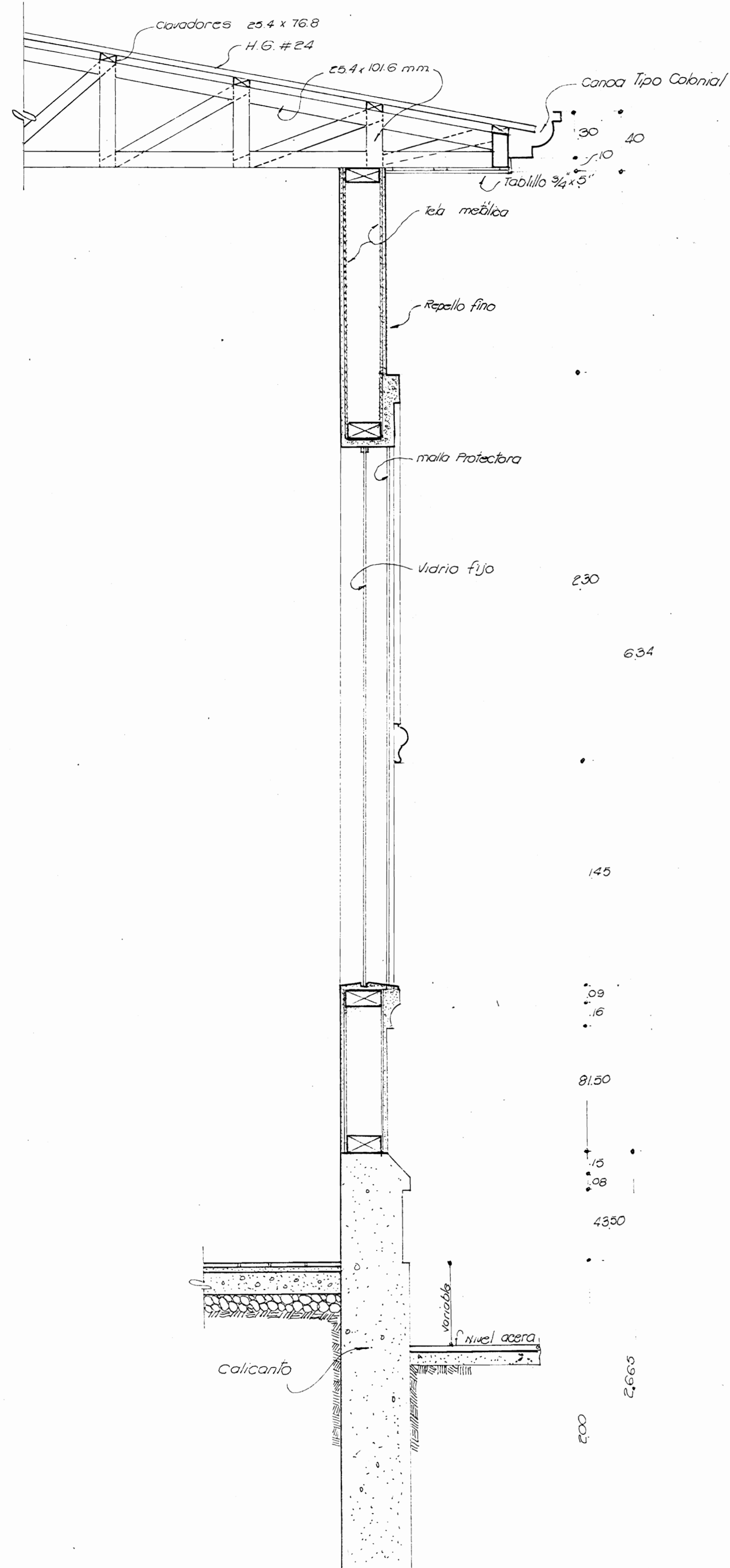


ELEVACION LATERAL NORTE  
ESC. 1:100

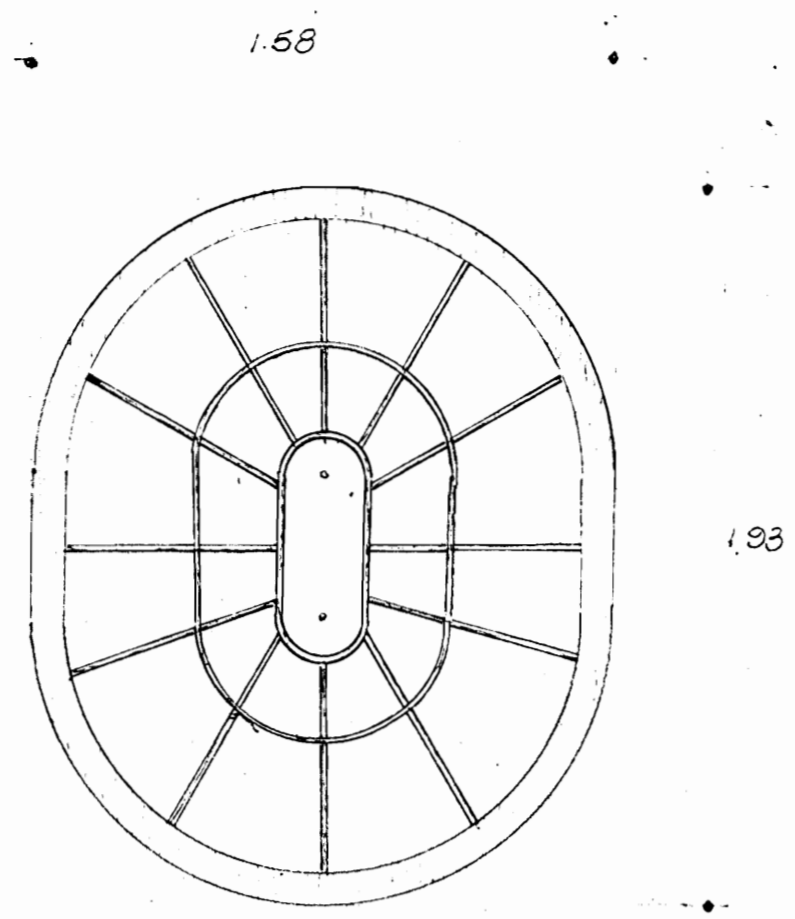


ELEVACION OESTE  
ESC. 1:100

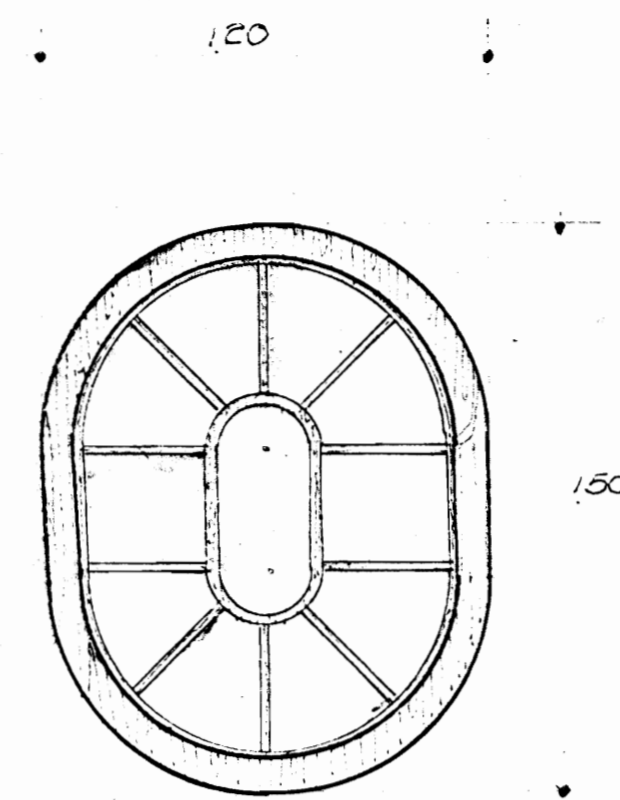
<b>consultecnic</b>	
SAN JOSE, COSTA RICA	
REVISIONES	
<b>BASILICA</b>	
NUESTRA SENORA DE LOS ANGELES	
CARTAGO	
FECHA: ESCALA:	
OCTUBRE 1974 1:100	
DIBUJO: J. CAAMAÑO M.	
DISEÑO:	
ELEVACIONES	
No.	
75508-06	06 DE 11



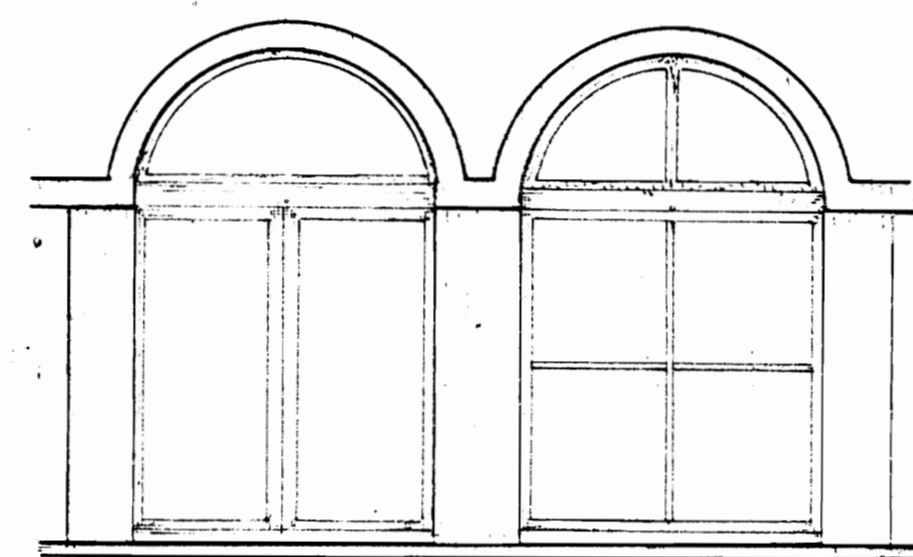
CORTE TIPO  
1:20



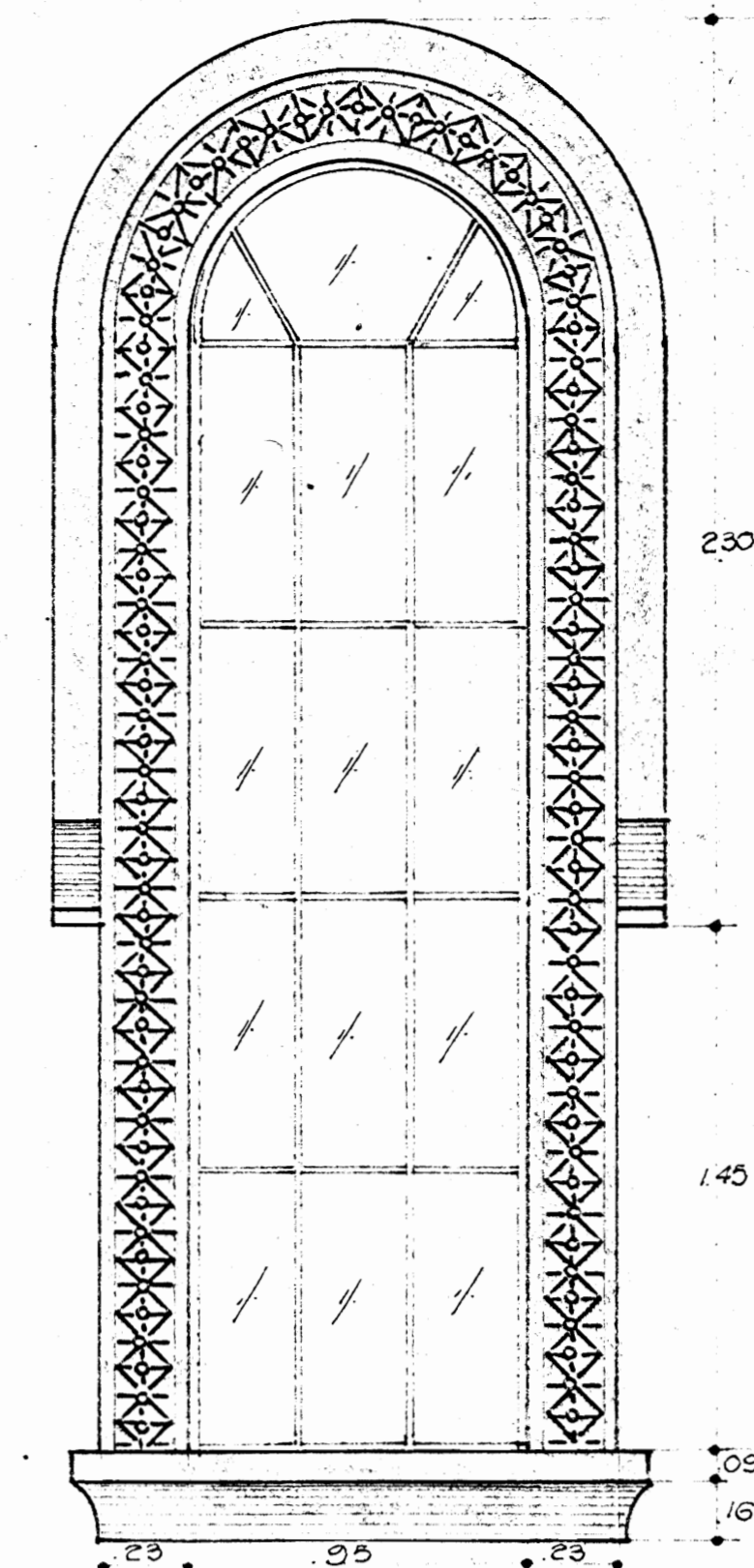
VENTANA TIPO (6/07)  
1:20



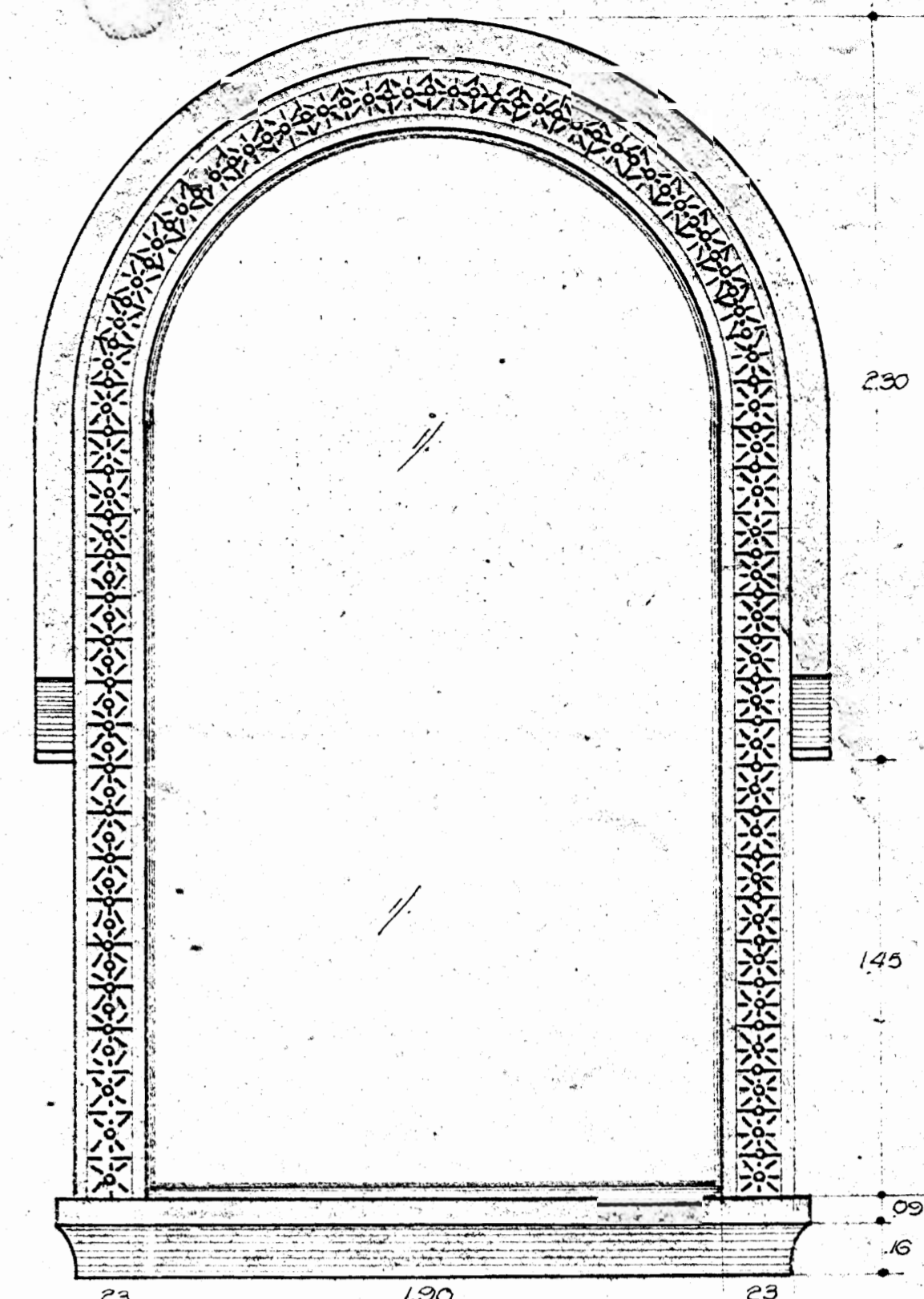
VENTANA TIPO (7/07)  
1:20



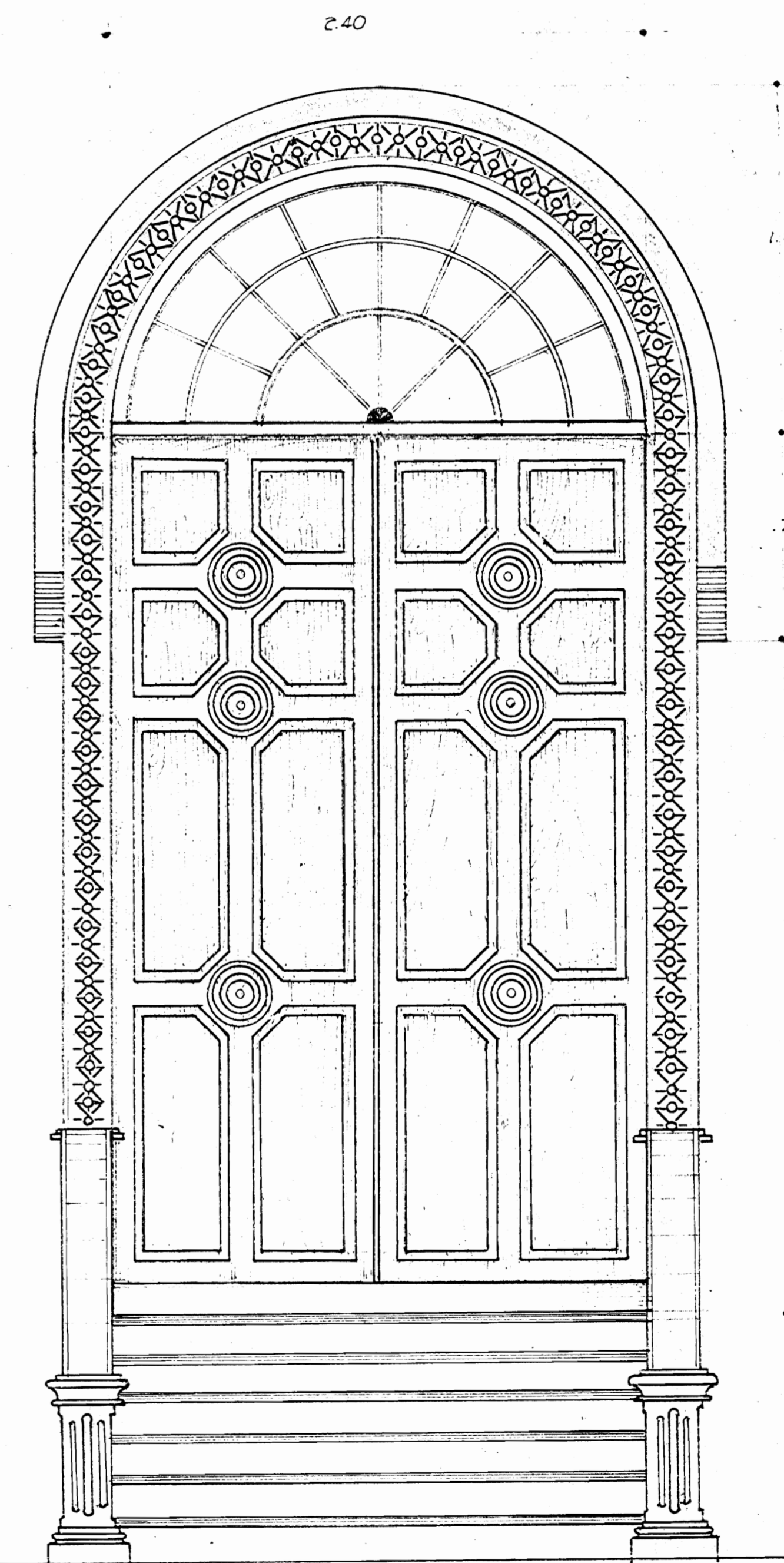
VENTANA TIPO (8/07)    VENTANA TIPO (9/07)  
1:20                      1:20



VENTANA TIPO (5/07)  
1:20

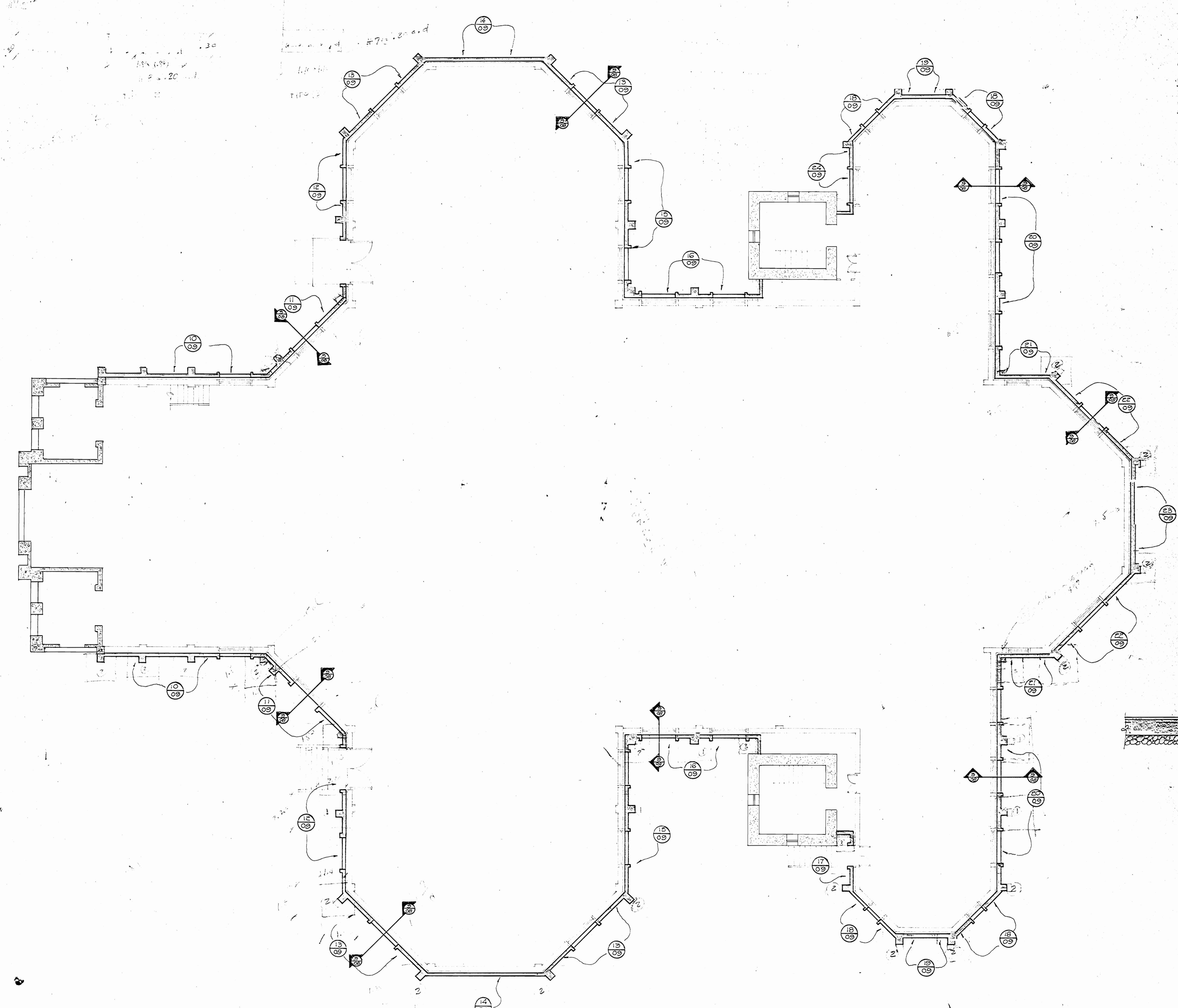


VENTANA TIPO (10/07)  
1:20



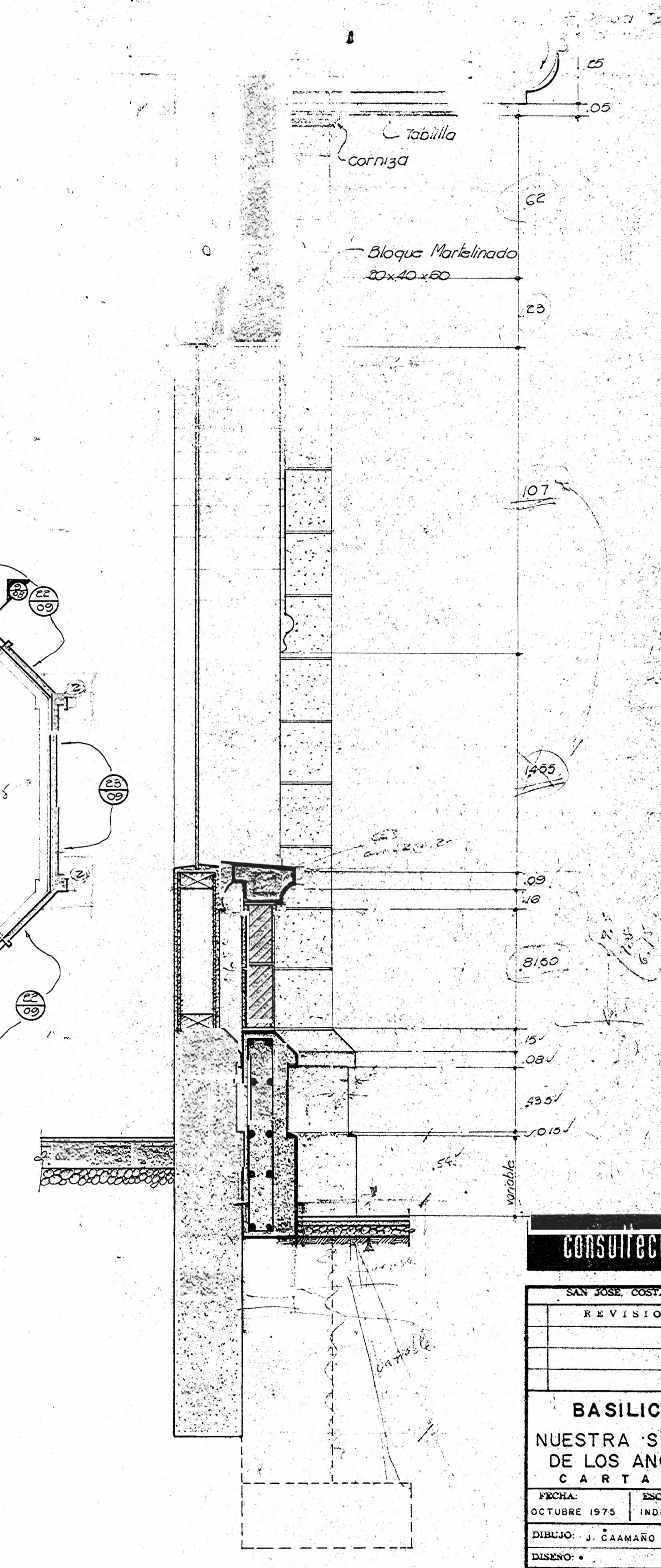
PUERTA TIPO (4/07)  
1:20

<b>consultechnica</b>	
SAN JOSE COSTA RICA	
REVISIONES	
<b>BASILICA</b>	
NUESTRA SENORA DE LOS ANGELES	
CARTAGO	
FECHA:	ESCALA:
DIBUJO: V. J. CAAMARO	
DISEÑO:	
DETALLES	
No.	75508-07 07 DE 11



PLANTA DE CIMIENTOS

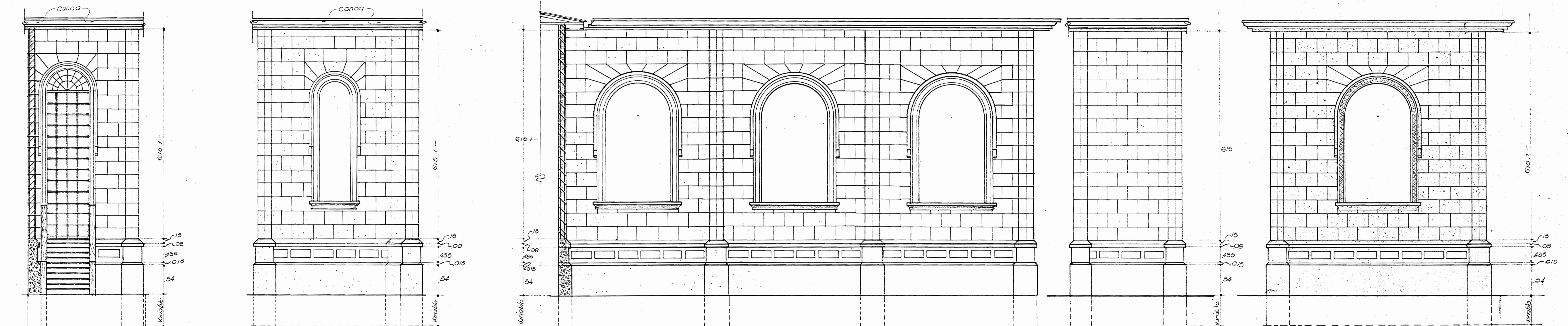
1:100



SECCION TIPICA

1:20

<b>CONSULTECNICA</b>	
<small>SAN JOSE, COSTA RICA</small>	
REVISIONES	
<b>BASILICA NUESTRA SEÑORA DE LOS ANGELES CARTAGO</b>	
<small>FECHA:</small> OCTUBRE 1975	<small>ESCALA:</small> INDICADAS
<small>DISEÑO:</small> J. CAAMARO M.	
ESTRUCTURAL	
<small>No.</small> 75508-08	<small>08 DE 10</small>



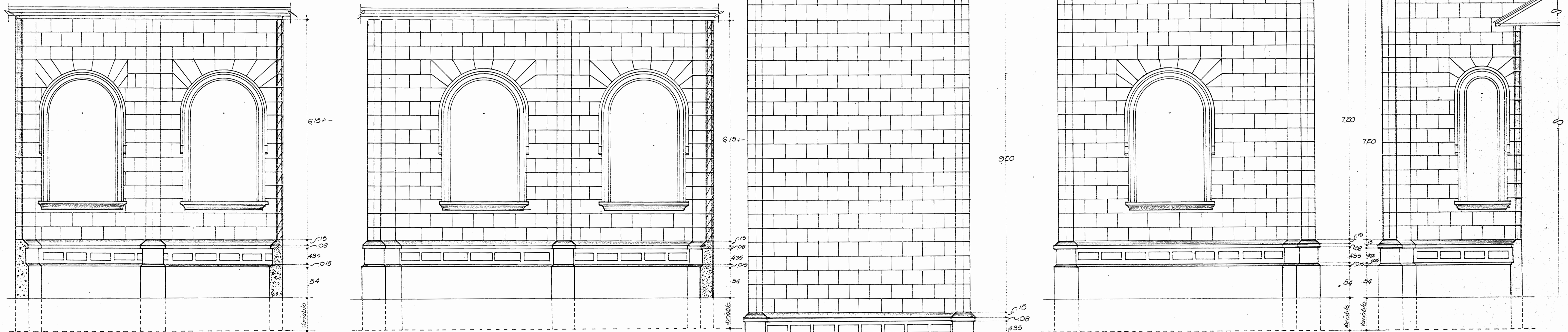
DETALLE DE PARED 176

DETALLE DE PARED 177

DETALLE DE PARED 178

DETALLE DE PARED 179

DETALLE DE PARED 180



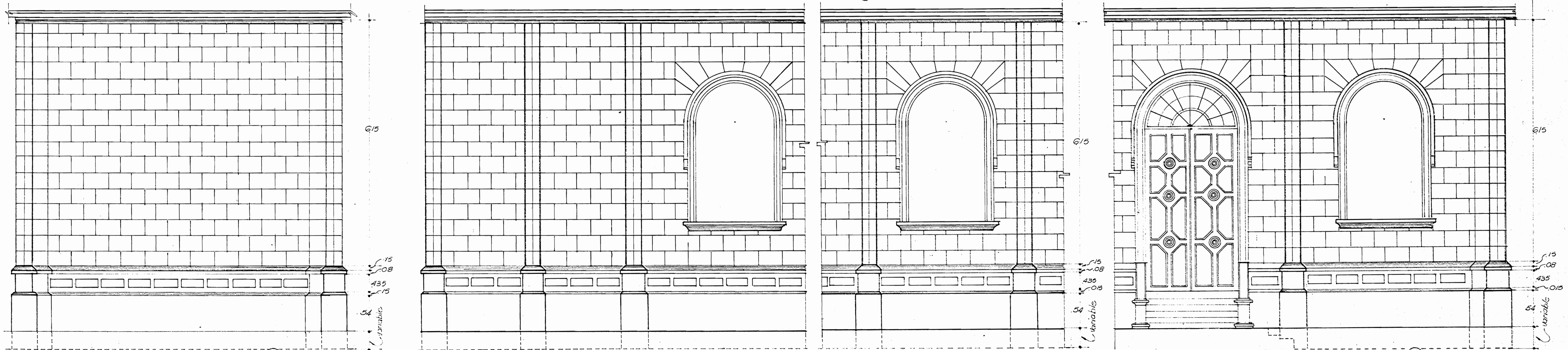
DETALLE DE PARED 181

DETALLE DE PARED 182

DETALLE DE PARED 183

DETALLE DE PARED 184

DETALLE DE PARED 185



DETALLE DE PARED 186

DETALLE DE PARED 187

DETALLE DE PARED 188

DETALLE DE PARED 189

CONSULTÉCNICA

SAN JOSE COSTA RICA  
REVISIONES

BASILICA  
NUESTRA SENORA  
DE LOS ANGELES  
CARTAGO

FECHA: ESCALA:  
OCT 1975 1:50

DIBUJO: J.C.M.  
DISEÑO: ARQ. HERNAN ARGUEDAS

ELEVACION  
DE  
PAREDES

No.  
75508-10 10 DE 10

CALLE 11<sup>º</sup>

AVENIDA 3<sup>º</sup>

AVENIDA 3<sup>º</sup>

A SAN JOSE FERROCARRIL A LIMON

CALLE 15<sup>º</sup>

AVENIDA 1<sup>º</sup>

AVENIDA 1<sup>º</sup>

consultechnica

SAN JOSE COSTA RICA  
REVISIONES

**BASILICA**

NUESTRA SENORA  
DE LOS ANGELES  
CARTAGO

FECHA: ESCALA:  
OCTUBRE 1:250

DIBUJO: J. C. M.  
DISEÑO: ARQ. HERNAN ARGUEDAS

PLANTA DE CONJUNTO  
Y  
ATRIO

No.  
75508 - II DE II