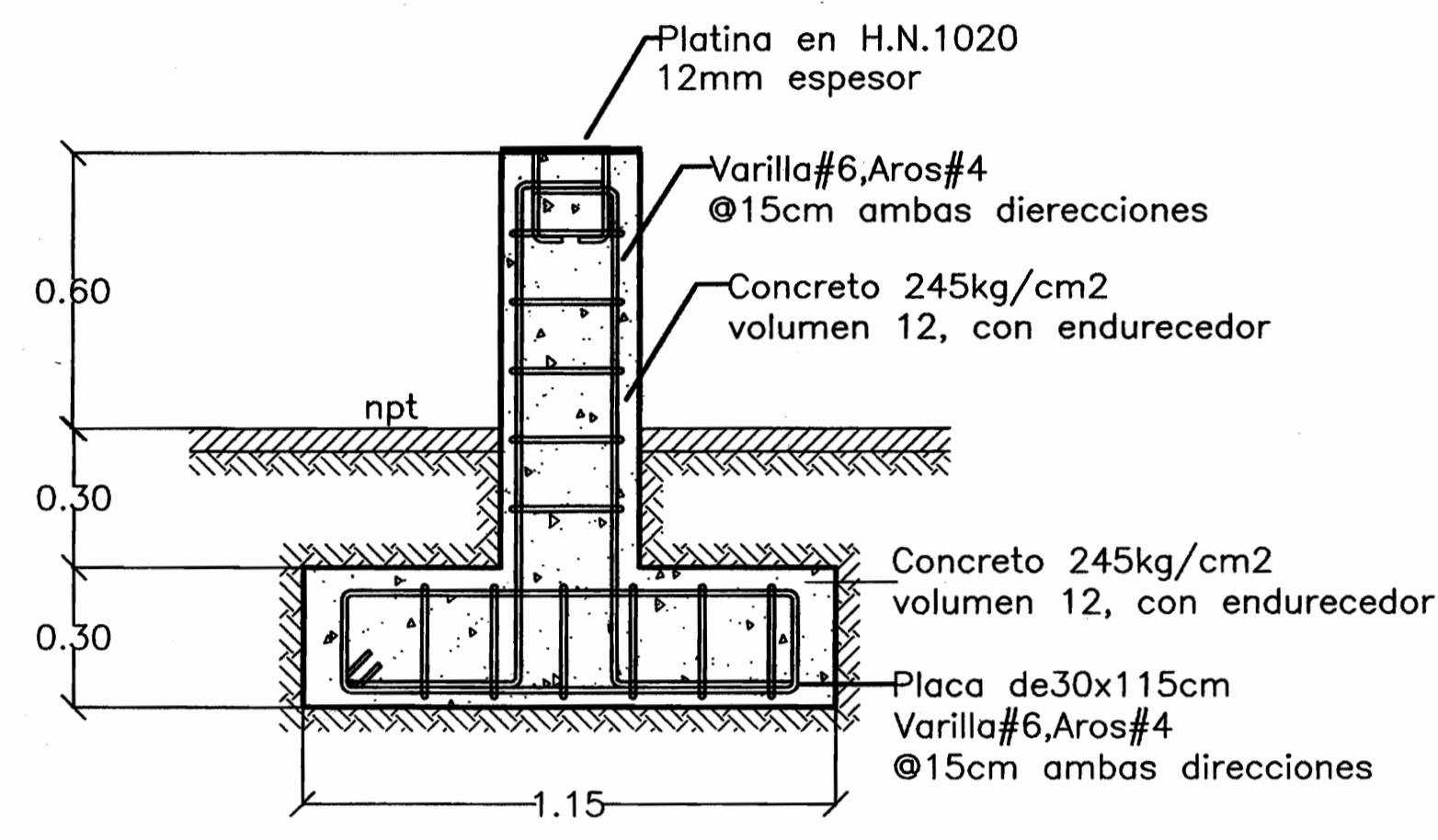
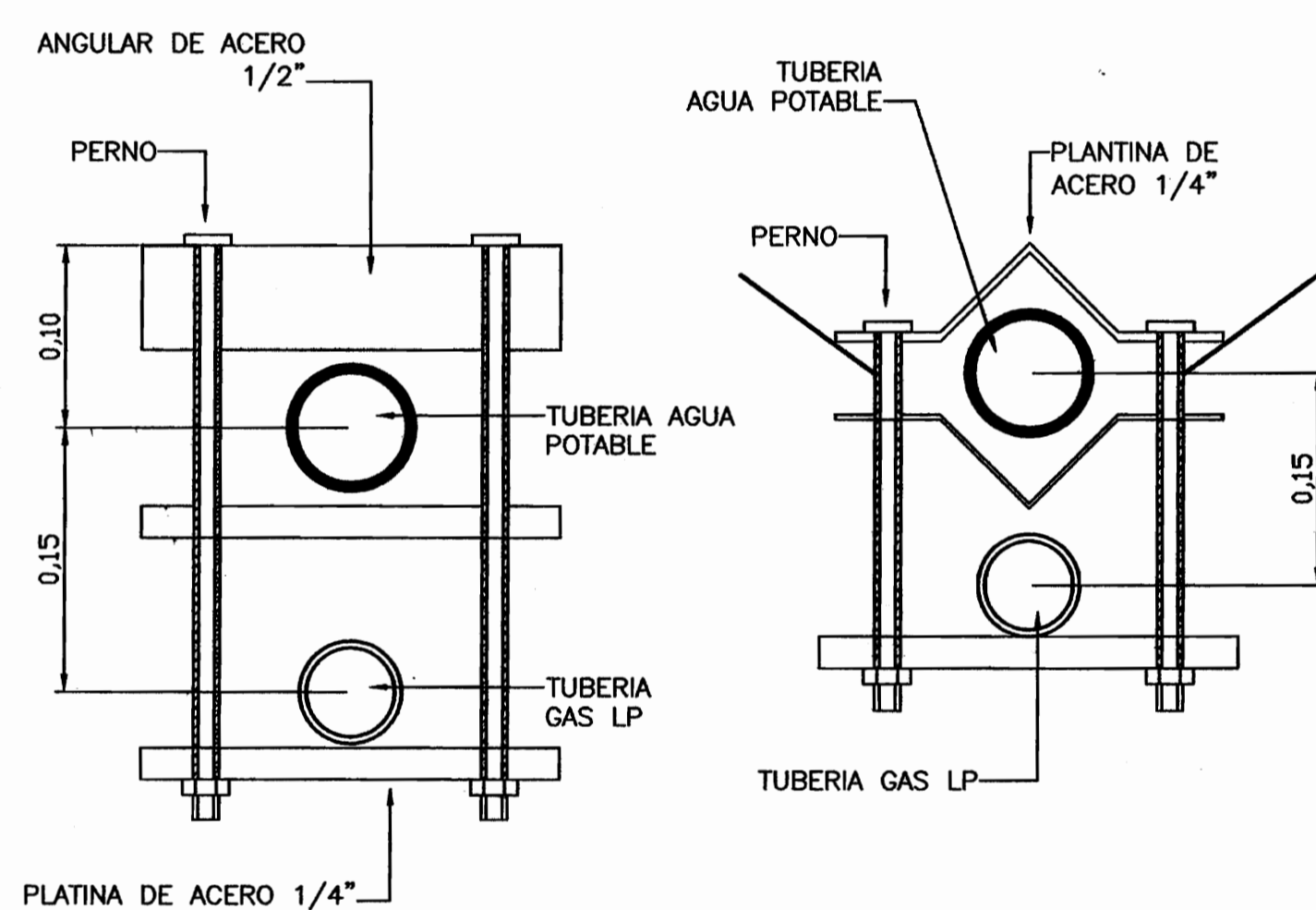
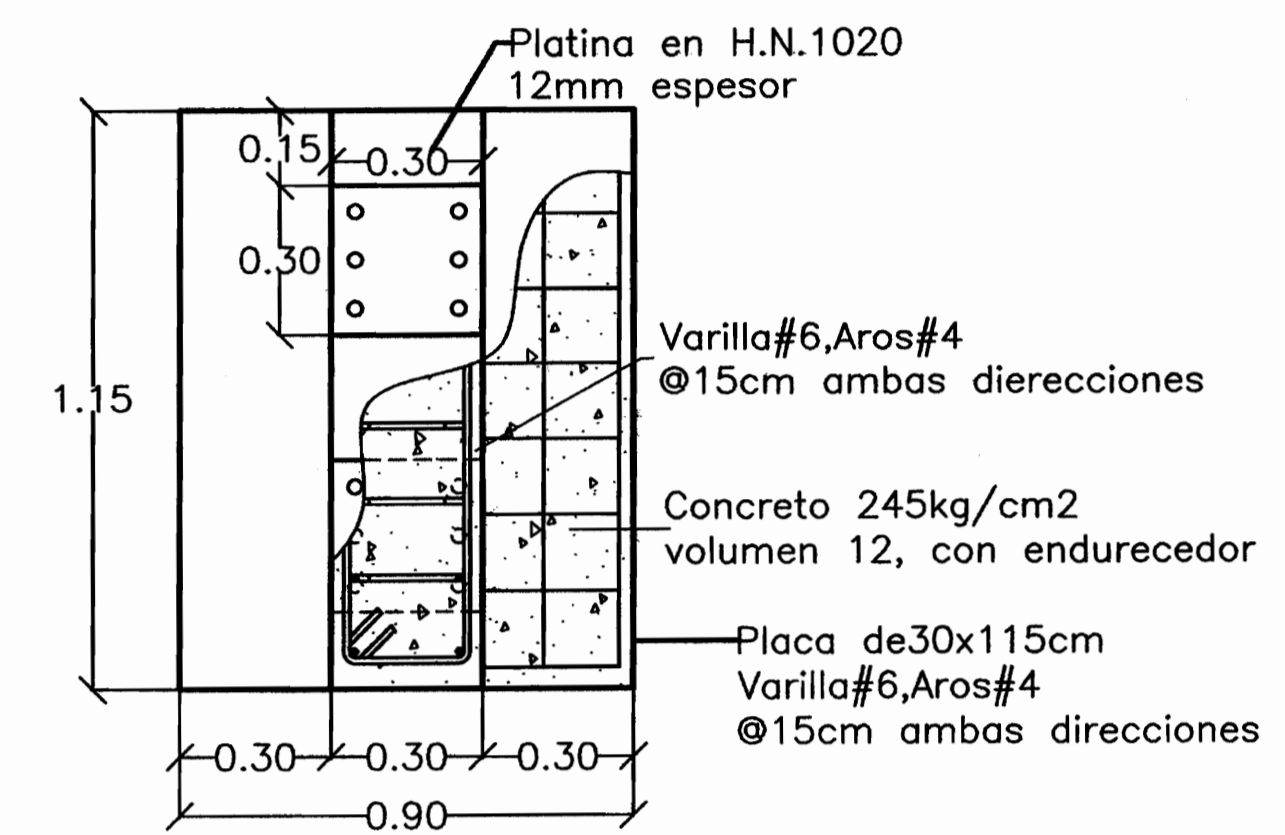


VISTA EN PLANTA ESTRUCTURA PARA MONTAJE DE TANQUE GAS LP.  
ESCALA 1:25



DETALLE CONSTRUCTIVO DE PEDESTAL.  
ESCALA 1:15



SISTEMA DE SOPORTERIA EXISTENTE PARA TUBERIA  
SIN ESCALA

V.B.  
Por Municipalidad de Cartago  
Ing Jonathan Camacho Padilla  
ICO 9120.

Dandra Luis B

CLIENTE:  
MUNICIPALIDAD DE CARTAGO

PROYECTO:  
ESTRUCTURA PARA MONTAJE DE TANQUE GAS LP.

CONSTRUCTORA  
SERRANO. S.A.

PROVINCIA CARTAGO CANTON CENTRAL DISTRITO OCCIDENTAL



PROFESIONAL RESPONSABLE

NOMBRE: \_\_\_\_\_ N° REG.: \_\_\_\_\_

PROFESIONAL RESPONSABLE DIRECCION TECNICA

NOMBRE: \_\_\_\_\_ N° REG.: \_\_\_\_\_

DIBUJO ASISTIDO POR SISTEMAS CAD

DIBUJANTE: ANDRES SOLIS AGUILAR FECHA: \_\_\_\_\_

REVISADO: \_\_\_\_\_

INFORMACION REGISTRO PUBLICO

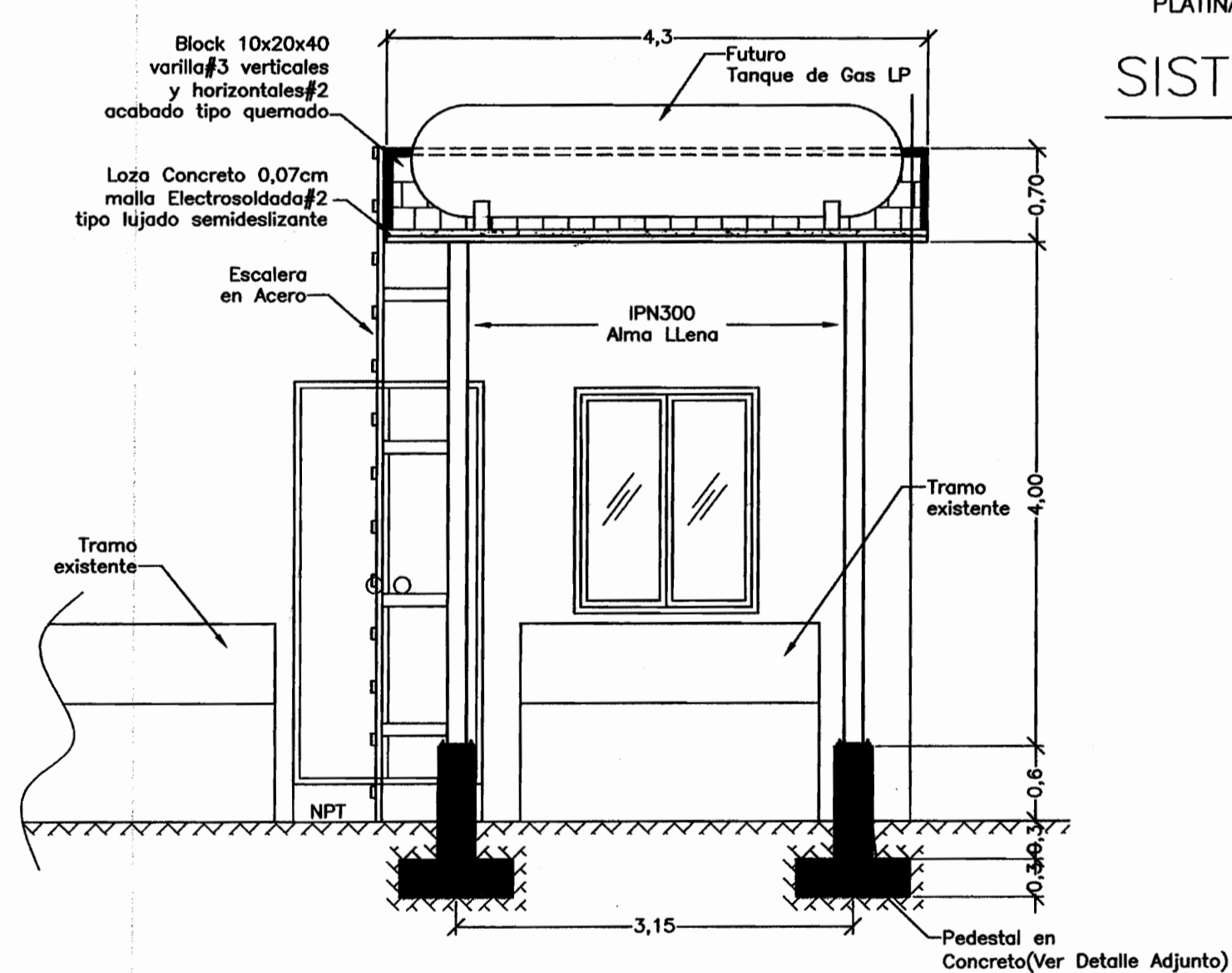
PROPIETARIO: \_\_\_\_\_

N° CATASTRO: \_\_\_\_\_

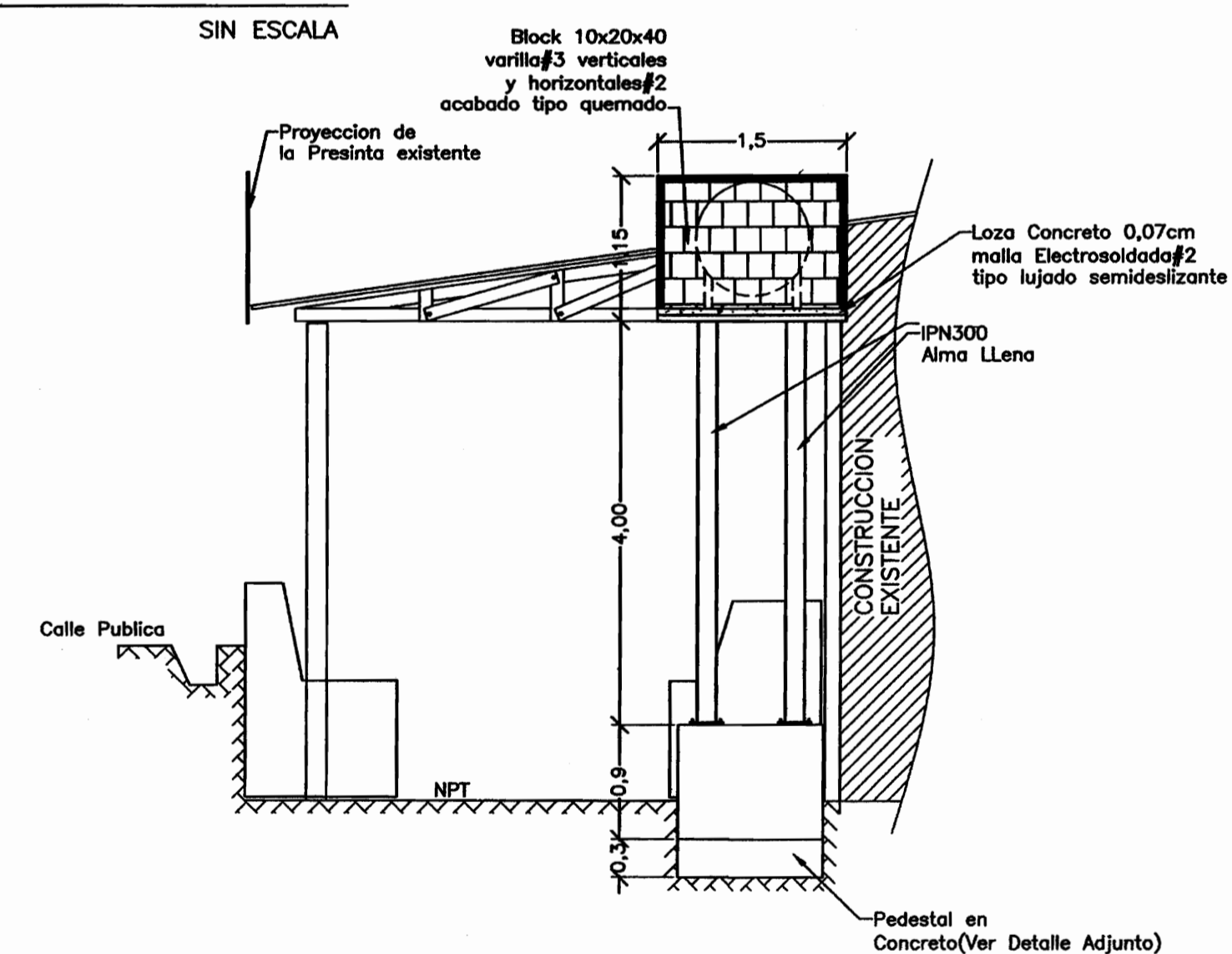
CITAS: \_\_\_\_\_

CONTENIDO: \_\_\_\_\_

—INDICADO



CORTE B-B DE ESTRUCTURA PARA TANQUE DE GAS LP.  
ESCALA 1:50



CORTE A-A DE ESTRUCTURA PARA TANQUE DE GAS LP.  
ESCALA 1:50

ESCALA DE PLOTEO 1:1 ESCALA DE DIBUJO INDICADA

VERSION FECHA LAMINA

1 SEPTIEMBRE 2008 1/1