

SISTEMA CENTRALIZADO DE GAS LP
ESCALA 1:175

Dimba Ruiz B

EMPRESA
MERCADO CENTRAL DE
CARTAGO

PROYECTO:
SISTEMA CENTRALIZADO
GAS LP



CED. JURIDICA 3-101-021427-07

TELS: (506) 438-2815
FAX: (506) 438-3720

PROVINCIA CANTON DISTRITO
CARTAGO CENTRAL OCCIDENTAL



PROFESIONAL RESPONSABLE

PROFESIONAL RESPON*

NOMBRE : ING. FERNANDO GOMEZ RUIZ

FIRMA : _____ N° REG. : IMI-8430

DIBUJO ASISTIDO POR SISTEMAS CAD _____ FECHA

DIBUJANTE: ANDRES SOLIS AGUILAR _____

REVISADO: _____

INFORMACION REGISTRO PUBLICO

PROPIETARIO: _____

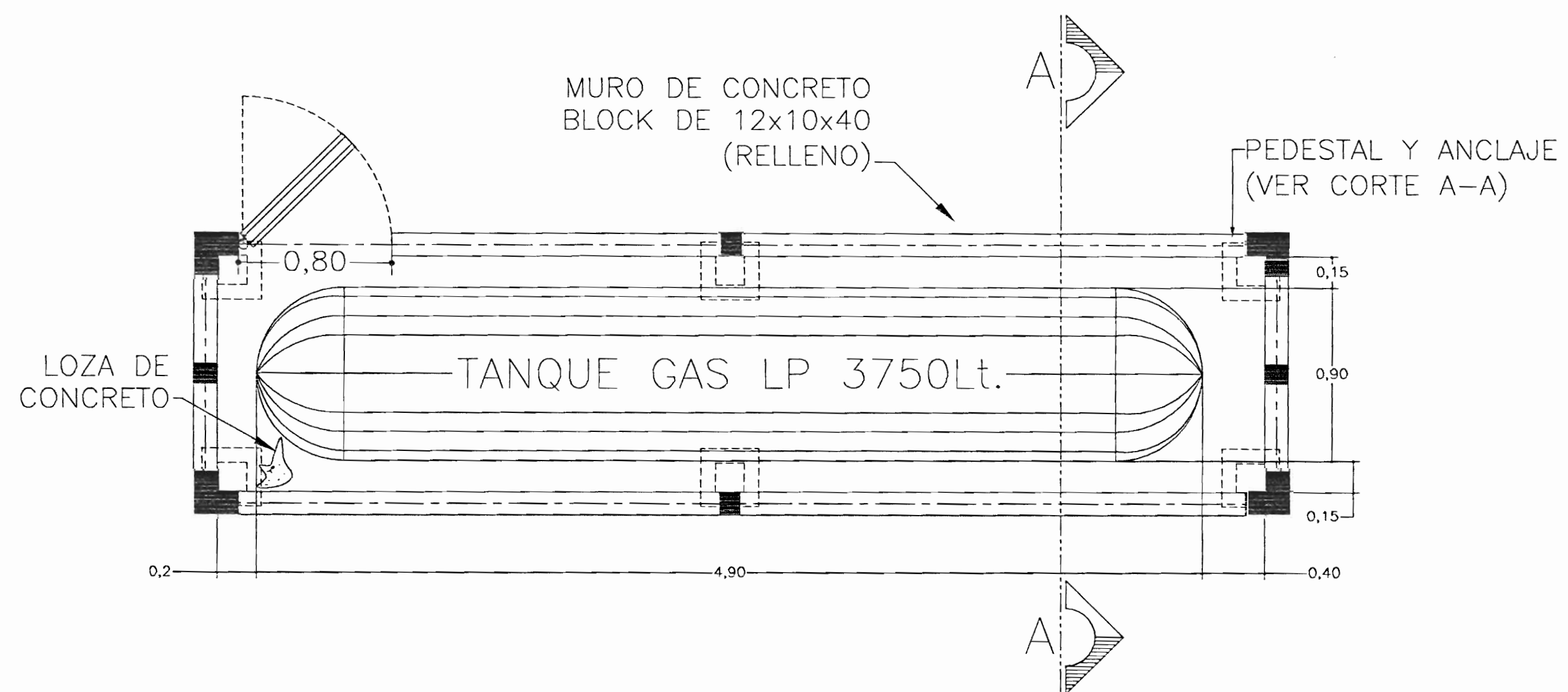
N° CATASTRO: _____

CITAS: _____

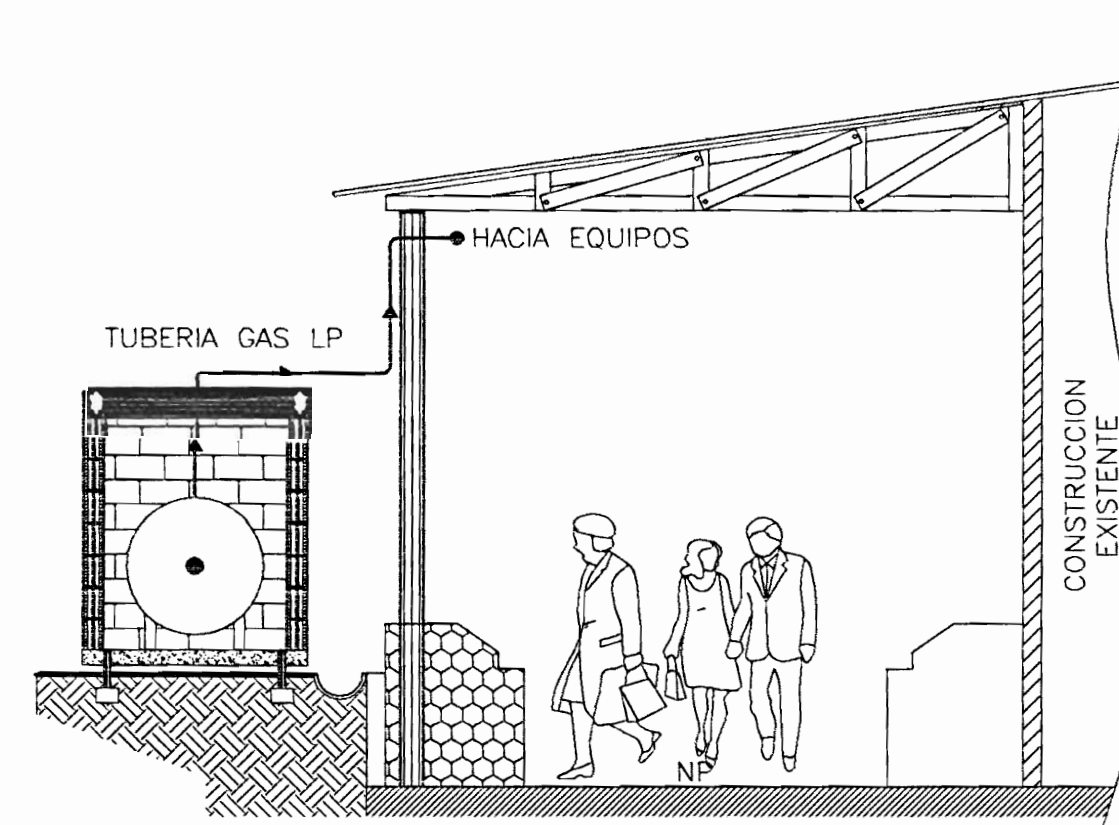
CONTENIDO:

-SISTEMA DE DISTRIBUCION GAS LP

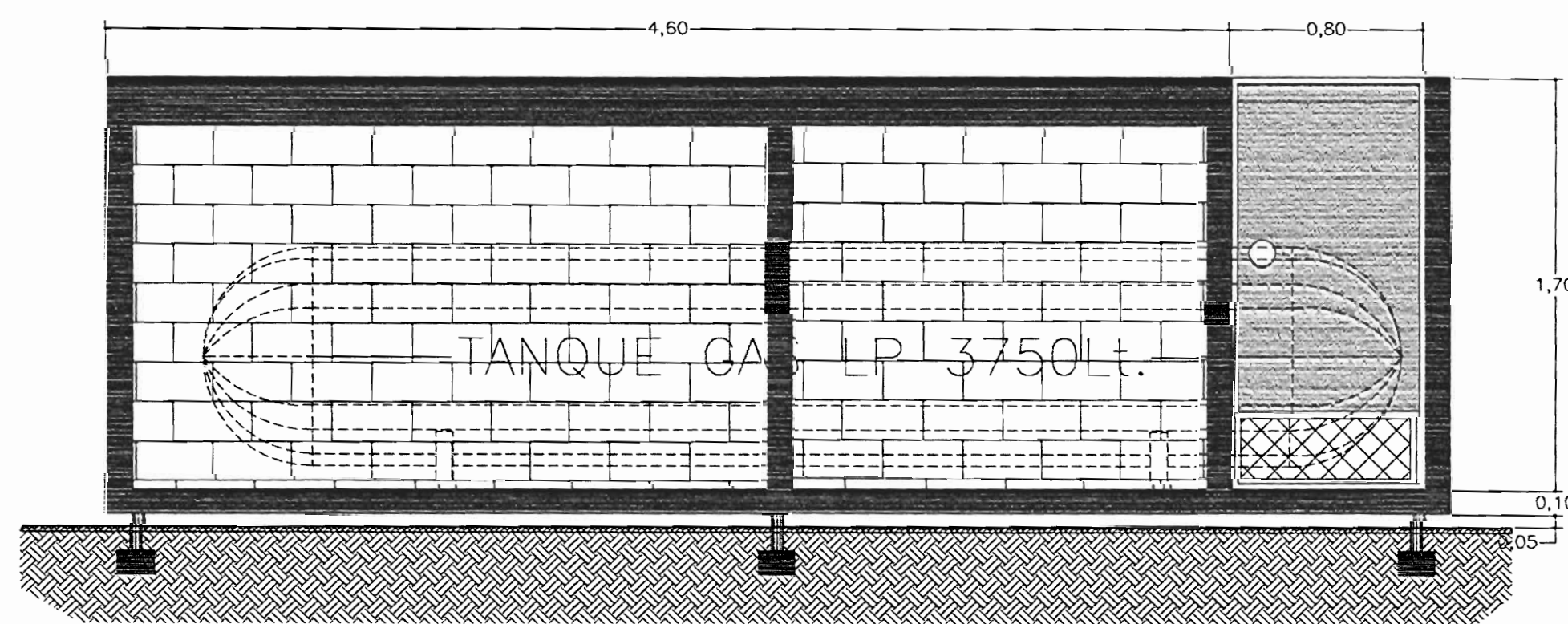
VERSION	FECHA	LAMINA
1	JULIO 2006	1/2



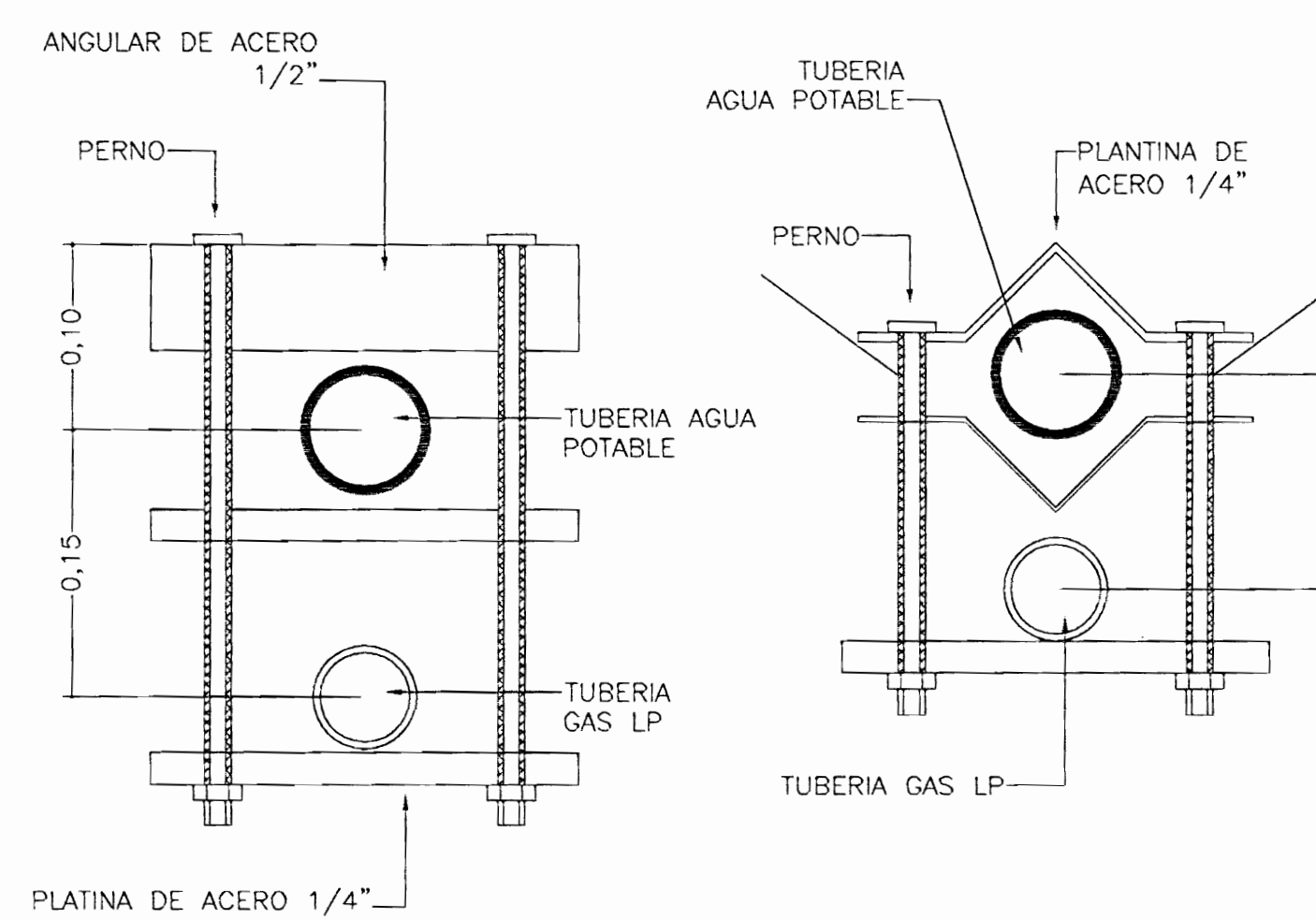
VISTA EN PLANTA DE TANQUE GAS LP 3750lt.
ESCALA 1:50



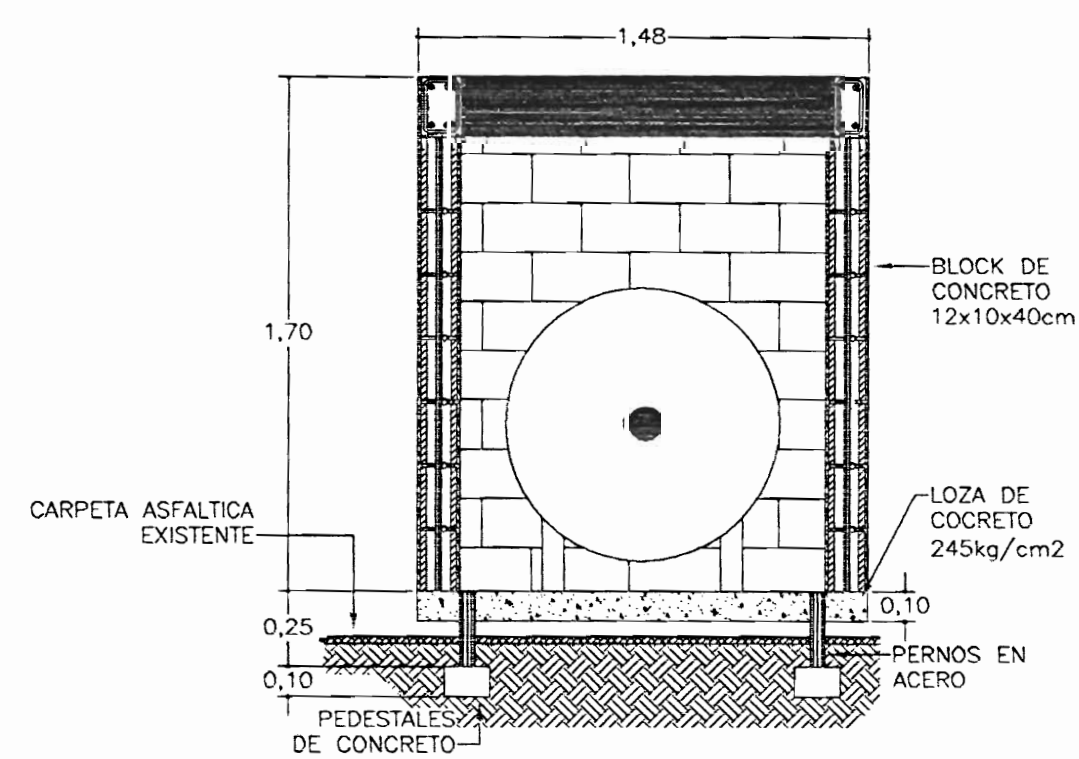
VISTA FRONTAL DE SITIO DE TANQUE GAS LP
ESCALA 1:50



VISTA LATERAL DE TANQUE GAS LP 3750lt.
ESCALA 1:50



SISTEMA DE SOPORTERIA EXISTENTE PARA TUBERIA
SIN ESCALA



CORTE A-A
ESCALA 1:25

Daniel Luis B

EMPRESA
MERCADO CENTRAL DE
CARTAGO

PROYECTO:
SISTEMA CENTRALIZADO
GAS LP



CED. JURIDICA 3-101-021427-07
TROPIGAS DE COSTA RICA, S.A.
TELS: (506) 438-2815
FAX: (506) 438-3720
APDO: 95-3009, Z.F.M. BARREAL DE HEREDIA

PROVINCIA: CARTAGO CANTON: CENTRAL DISTRITO: OCCIDENTAL



PROFESIONAL RESPONSABLE

NOMBRE: ING. FERNANDO GOMEZ RUIZ

FIRMA: N° REG.: JMI-8430

PROFESIONAL RESPONSABLE

DIRECCION TECNICA

NOMBRE: ING. FERNANDO GOMEZ RUIZ

FIRMA: N° REG.: JMI-8430

DIBUJO ASISTIDO POR SISTEMAS CAD

DIBUJANTE: ANDRES SOLIS AGUILAR

REVISADO:

INFORMACION REGISTRO PUBLICO

PROPIETARIO:

N° CATASTRO:

CITAS:

CONTENIDO:

-SISTEMA DE DISTRIBUCION GAS LP Y
DETALLES OBRA CIVIL

ESCALA DE PLOTED 1:1 ESCALA DE DIBUJO INDICADA

VERSION	FECHA	LAMINA
1	JULIO 2006	2/2