

PLANTA DE DISTRIBUCION ELECTRICA. ESCALA 1-50.

APROBACION COMISION REVISORA DE PERMISOS PARA CONSTRUCCION:

PROYECTO:  
**RED ELECTRICA DEL MERCADO DE CARTAGO**

PROPIETARIO:  
**MUNICIPALIDAD DE CARTAGO**

PROVINCIA: 3° CARTAGO	PROVINCIA: 1° CENTRAL	PROVINCIA: 1° CENTRAL
--------------------------	--------------------------	--------------------------

ING. ROGER A. QUIROS O.

M.A.S.U.

PROFESIONAL RESPONSABLE

NOMBRE: **ING. ROGER A. QUIROS O.**

FORMA: *[Signature]* No. DE REG. **IE-2525**

PROFESIONAL RESPONSABLE

DIRECCION TECNICA: **ING. ROGER A. QUIROS O.**

FORMA: *[Signature]* No. DE REG. **IE-2525**

INFORMACION DEL REGISTRO PUBLICO:  
PROPIETARIO:  
No. DE CASTRADO:  
CITAS:

CONTENIDO:

**PLANTA DE DISTRIBUCION ELECTRICA DEL MERCADO CENTRAL DE CARTAGO.**

ESCALA: INDICADA	FECHA: ABRIL 1998	LAMINA: 1/4
---------------------	----------------------	----------------

### PM1

PANEL DE CONTROL No. 1 COMPUESTO POR UN INTERRUPTOR PRINCIPAL TIPO TERMOMAGNETICO DE 400 AMPERIOS, UN SISTEMA DE BARRAS HORIZONTALES DE 400 AMPERIOS Y DOS GRUPOS DE 25 BASES PARA MEDIDOR DE 125 AMPERIOS, UN GRUPO A CADA LADO DEL INTERRUPTOR PRINCIPAL.

BASE MEDIDOR No.	ASIGNADO A LOCAL No.	ACTIVIDAD	CARGA ESTIMADA KW	DEMANDA ESTIMADA KW	ALIMENTADORES AWG-TIENRA			PROTECCION TERMOMAGNETICA	
					FASES	TIENRA	Ø TUB	POLOS	AMPS
1	1	CANTINAS BUENOS AIRES	3	4	3/4	1#8	31mm	2	70
2	2	SERVICIO SANITARIO HOMBRES	1	0.5	3/6	-	25mm	2	50
3	3	SERVICIO SANITARIO MUJERES	1	0.5	3/6	-	25mm	2	50
4	4	OFICINAS DE ADMINISTRACION	1	0.5	3/6	-	25mm	2	50
5	5	AGROG LA MANTENEDORA	1	0.5	3/6	-	25mm	2	60
6	6	CANTINA LA LIBERTAD	8	4	3/4	-	31mm	2	70
7	7	SODA	10	5	3/2	1#8	31mm	2	90
8	8	PESCADERIA	3	1.5	3/6	-	25mm	2	60
9	9	DIASA DISTRIBUIDORA AGROG.	2	1	3/6	-	25mm	2	60
10	10	AGROG CARTAGO AGROG.	2	1	3/6	-	25mm	2	60
11	11	LA AMISTAD N°2 POLLOS	8	4	3/4	-	31mm	2	70
12	12	VERDURAS	0.5	0.5	3/6	-	25mm	2	50
13	14	BODEGA	0.5	0.5	3/6	-	25mm	2	50
14	16	ABARROTOS	0.5	0.5	3/6	-	25mm	2	50
15	25	VERDURAS	0.5	0.5	3/6	-	25mm	2	50
16	26	VERDURAS	0.5	0.5	3/6	-	25mm	2	50
17	27	BODEGA DE GRANOS	0.5	0.5	3/6	-	25mm	2	50
18	28	RELOJERIA	0.5	0.5	3/6	-	25mm	2	50
19	29	VERDURAS	0.5	0.5	3/6	-	25mm	2	50
20	30	TORTILLAS	0.5	0.5	3/6	-	25mm	2	50
21	31	ABARROTOS Y GRANOS	0.5	0.5	3/6	-	25mm	2	50
22	32	VERDURAS	0.5	0.5	3/6	-	25mm	2	50
23	33	VERDURAS	0.5	0.5	3/6	-	25mm	2	50
24	41	VERDURAS	0.5	0.5	3/6	-	25mm	2	50
25	42	ZAPATERIA	1	0.5	3/6	-	25mm	2	60
26	44	ALFARERIA	0.5	0.5	3/6	-	25mm	2	50
27	45	GRANOS	0.5	0.5	3/6	-	25mm	2	50
28	46	ZAPATERIA	1	0.5	3/6	-	25mm	2	60
29	54	VENTA DE POLLOS	3	1.5	3/6	-	25mm	2	60
30	57	ZAPATERIA	1	0.5	3/6	-	25mm	2	60
31	59	CARNICERIA	5	2.5	3/6	-	25mm	2	60
32	60	VERDURERIA	0.5	0.5	3/6	-	25mm	2	50
33	61	CONFITERIA	0.5	0.5	3/6	-	25mm	2	50
34	62	CARNICERIA	5	2.5	3/6	-	25mm	2	60
35	68	VERDURAS	0.5	0.5	3/6	-	25mm	2	50
36	69	VENTA DE CAFE MOLIDO	0.5	0.5	3/6	-	25mm	2	50
37	71	BAZAR	1	0.5	3/6	-	25mm	2	50
38	72	ZAPATERIA	1	0.5	3/6	-	25mm	2	60
39	73	BAZAR	1	0.5	3/6	-	25mm	2	50
40	74	PAN Y REPOSTERIA	1	0.5	3/6	-	25mm	2	50
41	75	ABARROTOS	1	0.5	3/6	-	25mm	2	50
42	76	REPOSTERIA	1	0.5	3/6	-	25mm	2	50
43	77	SODA Y RESTAURANTE	10	5	3/2	1#8	31mm	2	90
44	84	CARNICERIA	1	0.5	3/6	-	25mm	2	60
45	85	MESAS DE RESTAURANTE	0.5	0.5	3/6	-	25mm	2	50
46	-	DISPONIBLE	-	-	-	-	-	-	-
47	-	DISPONIBLE	-	-	-	-	-	-	-
48	-	DISPONIBLE	-	-	-	-	-	-	-
49	-	DISPONIBLE	-	-	-	-	-	-	-
50	-	DISPONIBLE	-	-	-	-	-	-	-

CARGA TOTAL ESTIMADA: 103 KW  
 DEMANDA: 50%  
 CORRIENTE MAXIMA: 247 AMPS.  
 PROTECCION: DISYUNTOR TERMOMAGNETICO DE TRES POLOS 400 AMPERIOS, IGUAL O SIMILAR AL MOD. E2M 224400NRH DE SQUARE D.

ALIMENTADORES: 4 #3/0 THHN, AWG (FASES)  
 2 #1/0 THHN, AWG (NEUTRO)  
 2 #4 THHN, AWG (TIENRA).

CANALIZACION: 2 EMT 50mm ø.

### PM2

PANEL DE CONTROL No. 2 COMPUESTO POR UN INTERRUPTOR PRINCIPAL TIPO TERMOMAGNETICO DE 400 AMPERIOS, UN SISTEMA DE BARRAS HORIZONTALES DE 400 AMPERIOS Y DOS GRUPOS DE 25 BASES PARA MEDIDOR DE 125 AMPERIOS, UN GRUPO A CADA LADO DEL INTERRUPTOR PRINCIPAL.

BASE MEDIDOR No.	ASIGNADO A LOCAL No.	ACTIVIDAD	CARGA ESTIMADA KW	DEMANDA ESTIMADA KW	ALIMENTADORES AWG-TIENRA			PROTECCION TERMOMAGNETICA	
					FASES	TIENRA	Ø TUB	POLOS	AMPS
51	58	ZAPATERIA	1	0.5	3/6	-	25mm	2	60
52	88	RESTAURANTE	10	5	3/2	1#8	31mm	2	90
53	90	RELOJERIA Y JOYERIA	0.5	0.5	3/6	-	25mm	2	50
54	91	RESTAURANTE	10	5	3/2	1#8	31mm	2	90
55	92	CARNICERIA	5	2.5	3/6	-	25mm	2	60
56	97	JOYERIA CENTRAL	0.5	0.5	3/6	-	25mm	2	50
57	98	VENTA DE POLLOS	3	1.5	3/6	-	25mm	2	60
58	99	ABARROTOS	0.5	0.5	3/6	-	25mm	2	50
59	100	JOYERIA	0.5	0.5	3/6	-	25mm	2	50
60	101	BODEGA DE GRANOS	0.5	0.5	3/6	-	25mm	2	50
61	102	BODEGA DE GRANOS	0.5	0.5	3/6	-	25mm	2	50
62	103	SODA RESTAURANT	10	5	3/2	1#8	31mm	2	90
63	108	BAZAR	1	0.5	3/6	-	25mm	2	50
64	109	ABARROTOS	0.5	0.5	3/6	-	25mm	2	50
65	110	ABARROTOS	0.5	0.5	3/6	-	25mm	2	50
66	111	TIENDA BAZAR	1	0.5	3/6	-	25mm	2	50
67	112	BODEGA DE GRANOS	0.5	0.5	3/6	-	25mm	2	50
68	113	BODEGA DE GRANOS	0.5	0.5	3/6	-	25mm	2	50
69	114	SODA-FRITURAS	5	2.5	3/6	-	25mm	2	60
70	115	BAZAR	0.5	0.5	3/6	-	25mm	2	50
71	120	BAR LOS AMIGOS	8	4	3/4	1#8	31mm	2	70
72	121	DISTRIBUIDORA SAN MARTIN POLLOS	5	2.5	3/4	1#8	31mm	2	70
73	122	PESCADERIA ALTA MAR	5	2.5	3/4	1#8	31mm	2	70
74	123	TIENDA EL CAMPESINO	1	0.5	3/6	-	25mm	2	60
75	129	POLLO FRITO KIKIRI-MAS	10	5	3/2	1#8	31mm	2	70
76	130	JOYERIA GOMEZ	0.5	0.5	3/6	-	25mm	2	50
77	132	CHINAMO VERDURAS	0.15	0.15	3/6	-	25mm	2	50
78	133	CHINAMO VERDURAS	0.15	0.15	3/6	-	25mm	2	50
79	134	CHINAMO VERDURAS	0.15	0.15	3/6	-	25mm	2	50
80	135	CHINAMO VERDURAS	0.15	0.15	3/6	-	25mm	2	50
81	17	ABARROTOS	0.5	0.5	3/6	-	25mm	2	50
82	18	GRANOS Y ABARROTOS	0.5	0.5	3/6	-	25mm	2	50
83	19	BAZAR FAJAS-MALETINES	0.5	0.5	3/6	-	25mm	2	50
84	20	QUESOS Y EMBUTIDOS	3	1.5	3/6	-	25mm	2	50
85	21	ABARROTOS	1	0.5	3/6	-	25mm	2	50
86	22	RESTAURANTE	10	5	3/2	1#8	31mm	2	90
87	23	JOYERIA	0.5	0.5	3/6	-	25mm	2	50
88	24	VENTA DE DULCE	0.15	0.15	3/6	-	25mm	2	50
89	34	VENTA DE POLLOS	3	1.5	3/6	-	25mm	2	50
90	35	VERDURAS	0.5	0.5	3/6	-	25mm	2	50
91	36	VERDURAS	0.5	0.5	3/6	-	25mm	2	50
92	37	SODA	10	5	3/2	1#8	31mm	2	90
93	38	VERDURAS	0.5	0.5	3/6	-	25mm	2	50
94	39	VERDURAS	0.5	0.5	3/6	-	25mm	2	50
95	40	VERDURAS	0.5	0.5	3/6	-	25mm	2	50
96	-	DISPONIBLE	-	-	-	-	-	-	-
97	-	DISPONIBLE	-	-	-	-	-	-	-
98	-	DISPONIBLE	-	-	-	-	-	-	-
99	-	DISPONIBLE	-	-	-	-	-	-	-
100	-	DISPONIBLE	-	-	-	-	-	-	-

CARGA TOTAL ESTIMADA: 112 KW  
 DEMANDA: 50%  
 CORRIENTE MAXIMA: 269 AMPS.  
 PROTECCION: DISYUNTOR TERMOMAGNETICO DE TRES POLOS 400 AMPERIOS, IGUAL O SIMILAR AL MOD. E2M 224400NRH DE SQUARE D.

ALIMENTADORES: 4 #3/0 THHN, AWG (FASES)  
 2 #1/0 THHN, AWG (NEUTRO)  
 2 #4 THHN, AWG (TIENRA).

CANALIZACION: 2 EMT 50mm ø.

### PM3

PANEL DE CONTROL No. 3 COMPUESTO POR UN INTERRUPTOR PRINCIPAL TIPO TERMOMAGNETICO DE 400 AMPERIOS, UN SISTEMA DE BARRAS HORIZONTALES DE 400 AMPERIOS Y DOS GRUPOS DE 25 BASES PARA MEDIDOR DE 125 AMPERIOS, UN GRUPO A CADA LADO DEL INTERRUPTOR PRINCIPAL.

BASE MEDIDOR No.	ASIGNADO A LOCAL No.	ACTIVIDAD	CARGA ESTIMADA KW	DEMANDA ESTIMADA KW	ALIMENTADORES AWG-TIENRA			PROTECCION TERMOMAGNETICA	
					FASES	TIENRA	Ø TUB	POLOS	AMPS
101	47	ZAPATERIA	1	0.5	3/6	-	25mm	2	50
102	48	SODA REFRESQUERIA	3	1.5	3/6	-	25mm	2	50
103	49	VENTA DE POLLOS	3	1.5	3/6	-	25mm	2	50
104	50	EMBUTIDOS	3	1.5	3/6	-	25mm	2	50
105	51	PESCADERIA	5	2.5	3/6	-	25mm	2	60
106	52	VENTA DE DULCE	0.15	0.15	3/6	-	25mm	2	50
107	53	VERDURAS	0.5	0.5	3/6	-	25mm	2	50
108	54	PESCADERIA	3	1.5	3/6	-	25mm	2	60
109	55	BAZAR	1	0.5	3/6	-	25mm	2	50
110	56	VENTA DE POLLOS	3	1.5	3/6	-	25mm	2	60
111	63	CARNICERIA	5	2.5	3/6	-	25mm	2	60
112	64	VERDURAS	0.5	0.5	3/6	-	25mm	2	50
113	65	VENTA DE POLLOS	3	1.5	3/6	-	25mm	2	60
114	67	VENTA FLORES SECAS	0.15	0.15	3/6	-	25mm	2	50
115	70	VERDURAS	0.5	0.5	3/6	-	25mm	2	50
116	78	ZAPATERIA	1	0.5	3/6	-	25mm	2	60
117	79	TORTILLAS TOSTADAS	5	2.5	3/6	-	25mm	2	60
118	80	ABARROTOS	0.5	0.5	3/6	-	25mm	2	50
119	81	VERDURAS Y FRITAS	0.5	0.5	3/6	-	25mm	2	50
120	82	EMBUTIDOS	3	1.5	3/6	-	25mm	2	50
121	83	CARNICERIA	5	2.5	3/6	-	25mm	2	60
122	86	GRANOS Y ABARROTOS	0.5	0.5	3/6	-	25mm	2	50
123	87	VERDURAS	0.5	0.5	3/6	-	25mm	2	50
124	93	ABARROTOS	0.5	0.5	3/6	-	25mm	2	50
125	94	VERDURAS	0.5	0.5	3/6	-	25mm	2	50
126	95	ABARROTOS	0.5	0.5	3/6	-	25mm	2	50
127	96	VERDURAS	0.5	0.5	3/6	-	25mm	2	50
128	104	CARNICERIA	5	2.5	3/6	-	25mm	2	60
129	105	QUESOS Y EMBUTIDOS	3	1.5	3/6	-	25mm	2	50
130	106	VENTA DE HUEVOS	1	0.5	3/6	-	25mm	2	50
131	107	SODA Y RESTAURANTE	8	4	3/2	1#8	31mm	2	90
132	116	ABARROTOS	1	0.5	3/6	-	25mm	2	50
133	117	ABARROTOS	1	0.5	3/6	-	25mm	2	50
134	118	GRANOS Y ABARROTOS	1	0.5	3/6	-	25mm	2	50
135	119	ABARROTOS	1	0.5	3/6	-	25mm	2	50
136	124	PESCADERIA	3	1.5	3/6	-	25mm	2	60
137	125	CANTINA EL GATO NEGRO	8	4	3/4	1#8	31mm	2	70
138	126	BAR EL BOTECHITO	8	4	3/4	1#8	31mm	2	70
139	127	CANTINA LAS DELICIAS	5	2.5	3/6	-	25mm	2	60
140	128	AGENCIA PIPASA POLLOS	3	1.5	3/6	-	25mm	2	60
141	131	ZAPATERIA	1	0.5	3/6	-	25mm	2	60
142	136	CHINAMO VERDURAS	0.15	0.15	3/6	-	25mm	2	50
143	137	CHINAMO VERDURAS	0						

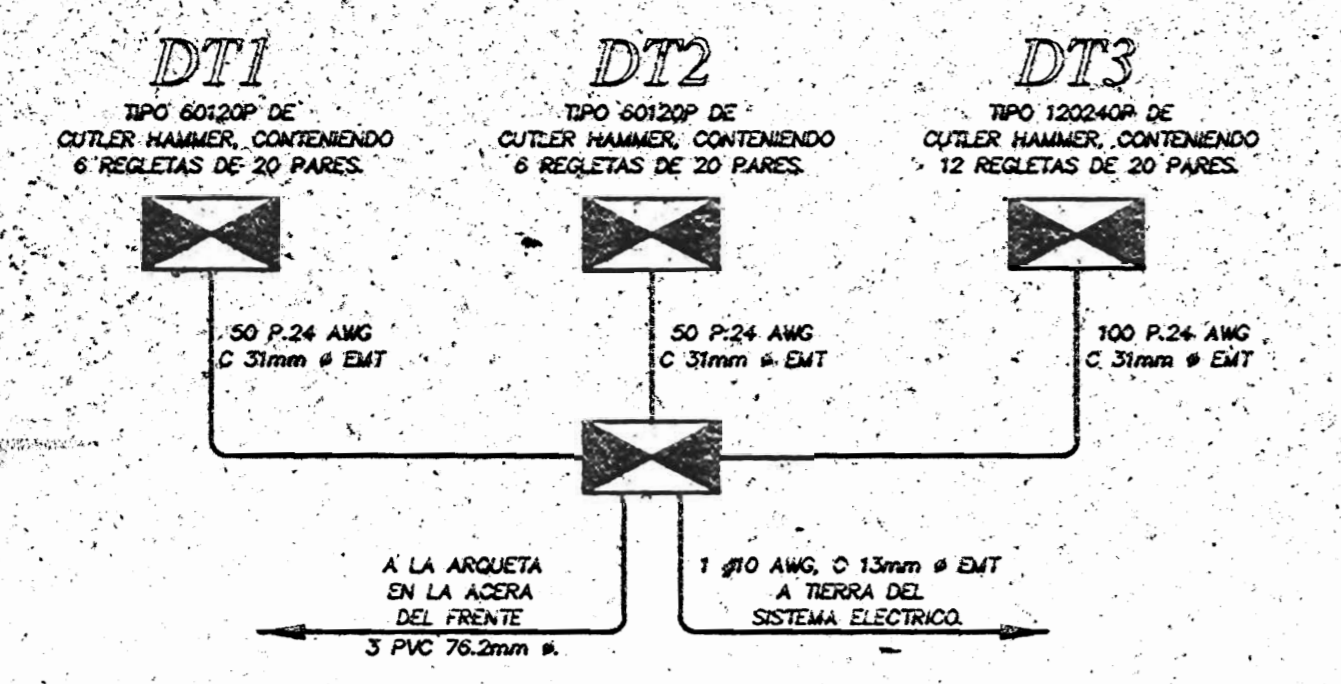
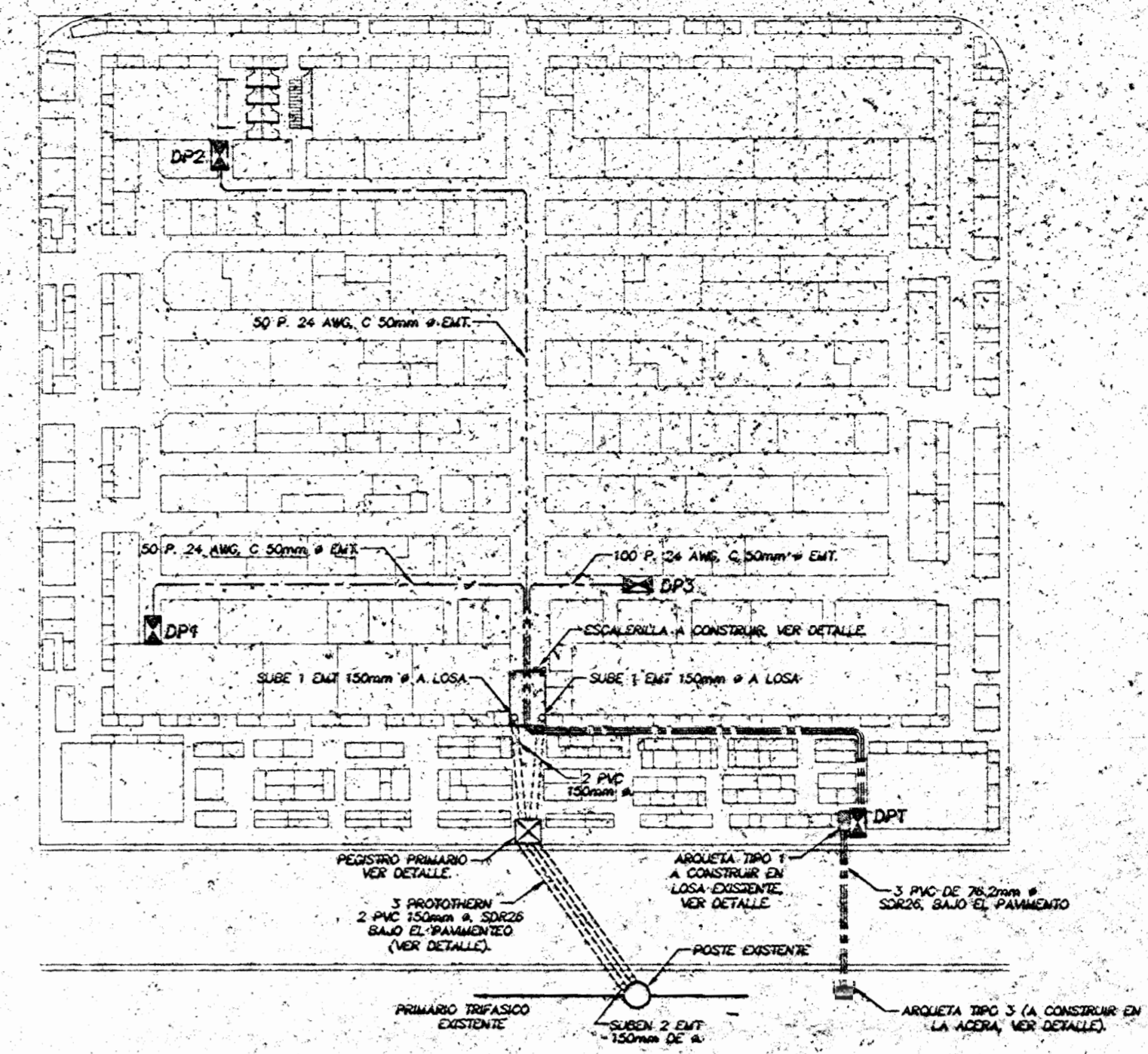


DIAGRAMA UNIFILAR TELEFONICO. SIN ESCALA.



DETALLE DE ACOMETIDA ELECTRICA Y TELEFONICA. ESCALA 1-200.

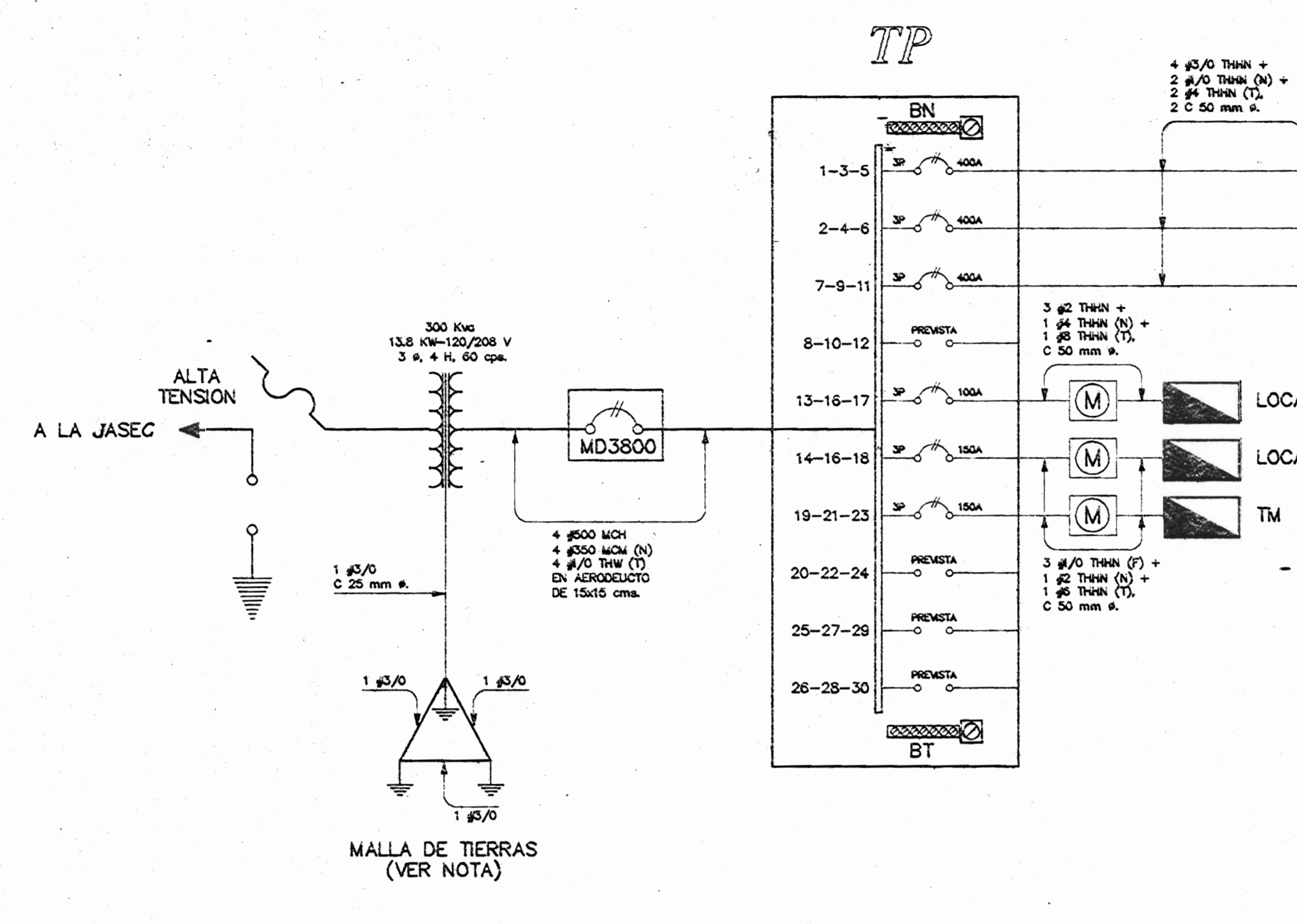
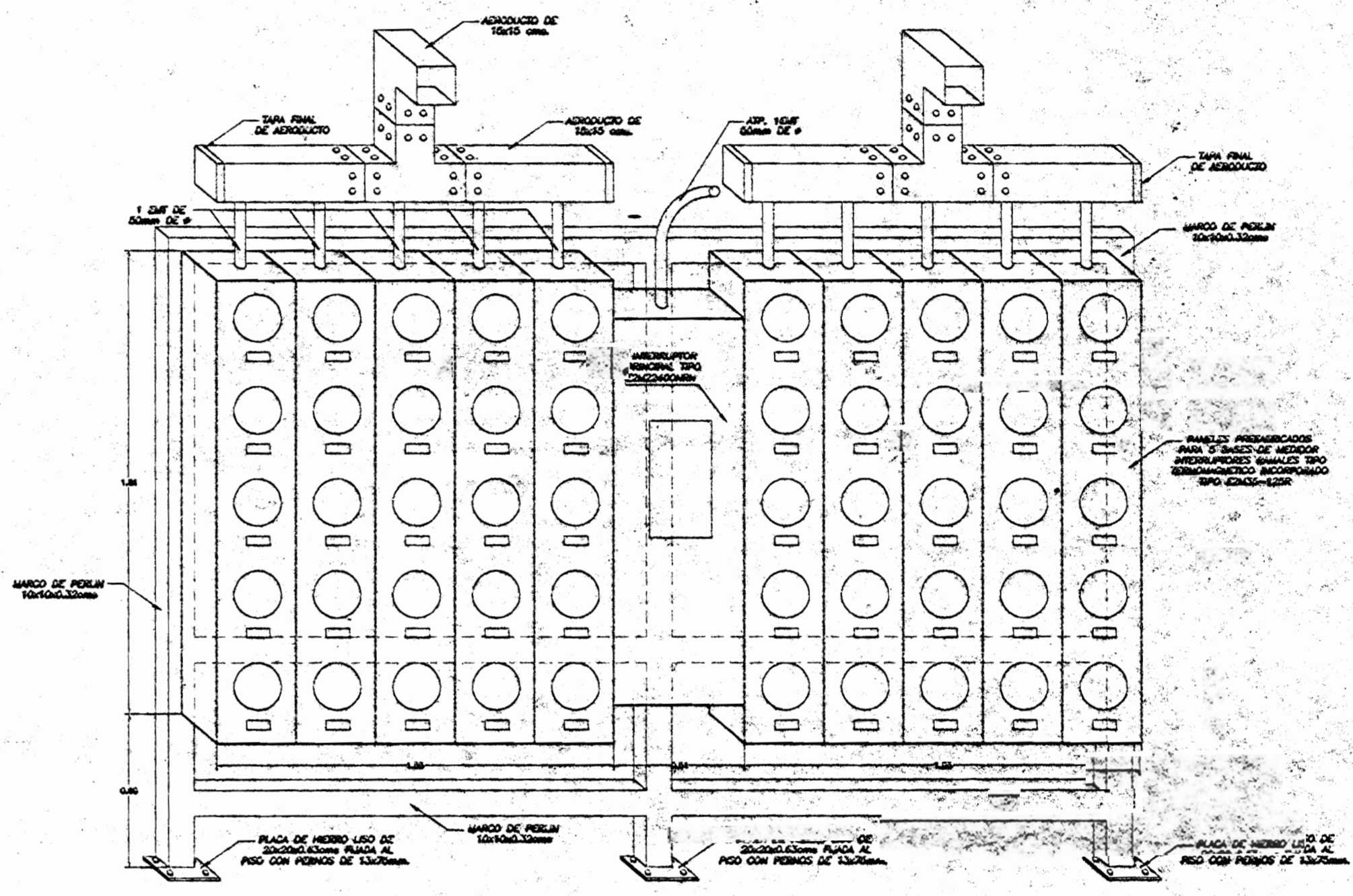
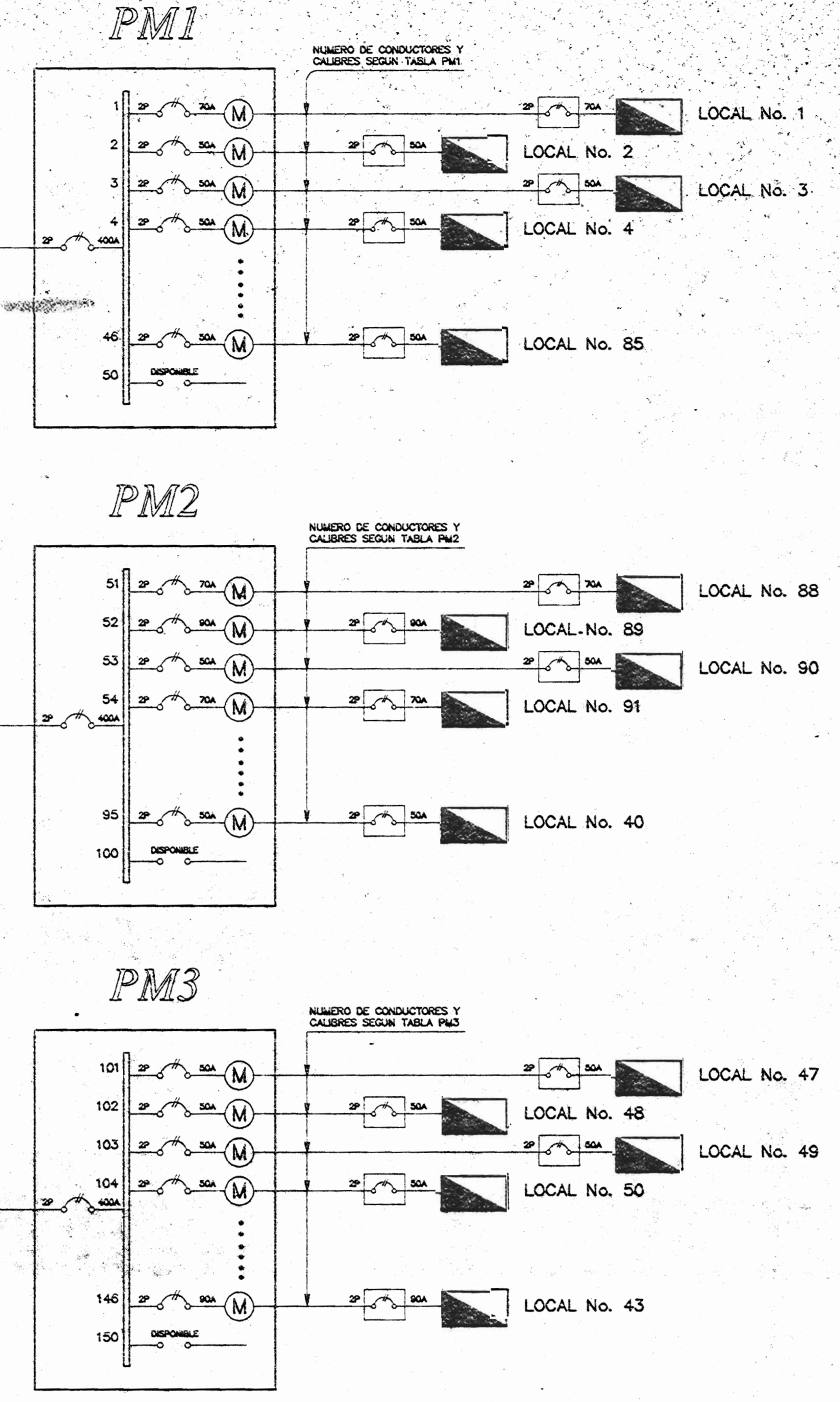


DIAGRAMA UNIFILAR ELECTRICO. SIN ESCALA.



DETALLE DE MONTAJE DE PANELES MULTIPLES DE MEDIDORES. ESCALA 1-20.

SIMBOLOGIA ELECTRICA.

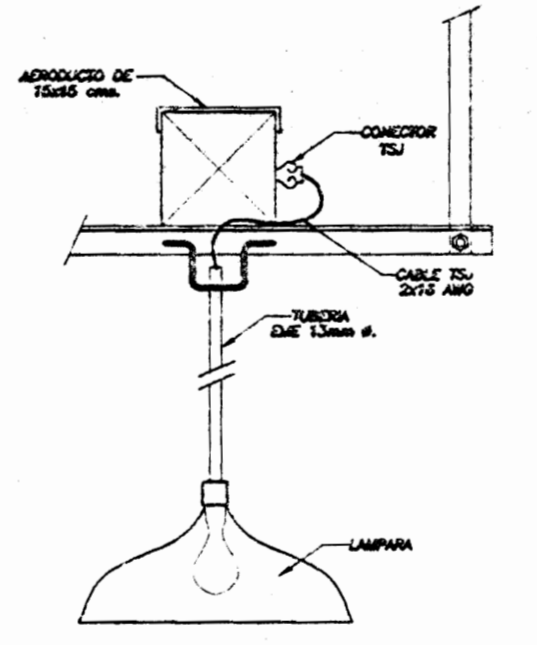
- TRANSFORMADOR SECCO TRIFASICO TIPO 0-1111 DE GENERAL ELECTRIC PARA USO INTERIOR. VOLTAJE PRIMARIO 13.8 KV, SECUNDARIO 120/208 V Y SE 15 KV, IGUAL O SIMILAR AL MODELO 972585847013.
- PASARELOS PARA 27 KV (BALLENE EN ALAMBRE SÓLO DE COBRE #6 PROTEGIDO CON CONDUIT RIGIDO METALICO DE 12.7mm x HASTA 3mts).
- CONTACTORCUTS FUSIBLES (CUT-OUTS) TRIFASICO, 100 A, 34.5 KV.
- INTERRUPTOR TERMOMAGNETICO (BREAKER), NUMERO DE POLOS Y CAPACIDAD INDICADAS.
- PUESTA A TIERRA DEL SISTEMA (VER NOTA 2).
- TABLEROS DE DISTRIBUCION ELECTRICA (A INSTALAR) O CENTRO DE CARGA (EXISTENTE).
- CONTADOR DE KILOVATIOS HORA EN MODULO DE MEDICION MULTIPLE PREFABRICADO, BASE DE ENCHUFAR DE DOS POLOS (4 PRENSAS), 1 x 4 x H. 120/208 V. CON ANILLO SELADOR DE ALUMINIO.
- KILOVATIMETRO TRIFASICO EN BASE ENCHUFABLE CLASE 200 4 x H. 120/208 V. MEDIDOR DE DEMANDA MAXIMA, TIPO DIGITAL.
- LUMINARIA PARA USO EXTERIOR TIPO ABERTA (EXISTENTE), BULBO APS 250 W, 240 V (NO ENTRA EN CONTRATO).
- LUMINARIA TIPO REFLECTOR INDUSTRIAL DE ALUMINIO ESMALTADO AL HORNO, ACABADO GRIS EXTERIOR, BLANCO AL INTERIOR, CONDICION PARA TUBERIA CONDUIT RIGIDO METALICO (EMT) DE 12.7mm, ROSCA F-27, BULBO DE LUZ BLANCA DE 160 W, 230 VOLTIOS IGUAL O SIMILAR AL MODELO 1300 1B 150 DE SYLVANIA, SUSPENSION DE LAS SOPORTES DEL AERODUCTO SEGUN SE MUESTRA EN LA FIGURA No. 2.
- PANEL DE MEDIDORES MULTIPLES TIPO PREFABRICADO, CONTENIDO UN INTERRUPTOR PRINCIPAL TIPO TERMOMAGNETICO Y DOS GRUPOS DE 25 MEDIDORES A CADA LADO, COMPUESTOS POR CINCO FLUJOS DE CINCO BASES CADA UNO, TIPO EM2435-125R DE SQUARE-D O SIMILAR.
- DISTRIBUIDOR TELEFONICO PRINCIPAL TIPO 200400R DE CUTLER HANMER O SIMILAR, ON CAPACIDAD PARA 20 REJILETAS DE 20 PARES. DIMENSIONES: 0.61x1.01x0.80mts. MONTADO SOBRE UN PREDECAL DE CONCRETO DE 6.00mts. DE ALTO Y CONECTADO AL REGISTRO MEDIANTE TRES CURVAS DE 76.2 mm DE R.
- ARQUETA EN CANALIZACION TELEFONICA (VER DETALLES).

NOTAS ELECTRICAS.

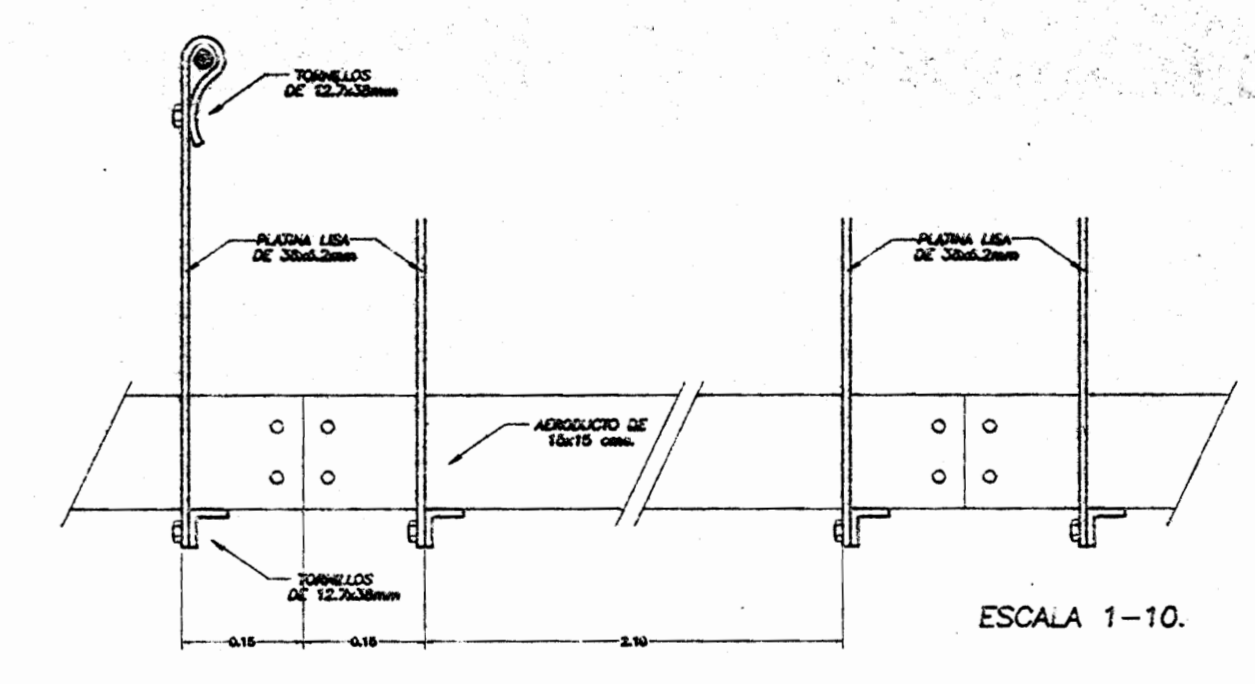
- LAS LAMPARAS DE LA ILUMINACION DE LOS PASILLOS SE SUSPENDERAN AL AERODUCTO MEDIANTE UN COLGADOR DE VARILLA LISA DE 6.35 mm (1/4"), SOLDADO AL ANGULAR Y ATRAVESANDO EL CONDUIT QUE SOSTIENE LA LAMPARA A TRAVEZ DE UN AGUJERO, SEGUN SE MUESTRA EN LA FIG. #1.
- LA MALLA DE TIERRAS CONSISTIRA EN TRES VARILLAS COPPERWELD DE 3mts x 16mm, UNIDAS ENTRE SI CON CONDUCTOR DE COBRE DESNUDO CALIBRE 1/0 AWG. LAS VARILLAS ESTARAN ESPACIADAS ENTRE SI DE 3mts, FORMANDO EN TRIANGULO EQUILATERO.
- LAS CONEXIONES ENTRE LAS VARILLAS Y EL CABLE SERAN ACCESIBLES, ES DECIR QUE NO ESTARAN EMBUJADAS EN EL CONCRETO.
- LAS ACOMETIDAS A CADA UNO DE LOS LOCALES SERAN REALIZADAS COMPLETAMENTE POR EL CONTRATISTA ELECTRICO, COMPRENDEDN LA SECCION DE DUCTO TUBERIA, CABLEADO E INTERRUPTORES DESDE EL DUCTO DE MEDIDORES HASTA LA CAJA DE BREAKERS DE CADA LOCAL.
- LOS CENSURARIOS DE LOS LOCALES DEBERAN POSEER SIN EXERCCION UN CENTRO DE CARGA O CAJA DE BREAKERS DEL TIPO Y CAPACIDAD REQUERIDO SEGUN SUS CARACTERISTICAS PARTICULARES DE CARGA. ESTE DEBERA ESTAR DEBIDAMENTE INSTALADO, ALIMENTADO Y PROTEGIDO LOS CIRCUITOS DE ILUMINACION Y FUERZA EN CADA LOCAL. EL CONCESARIO DE CADA ESTABLECIMIENTO SERA EL UNICO RESPONSABLE DEL DISEÑO Y PROTECCION DE LAS INSTALACIONES ELECTRICAS INTERNAS EN CADA LOCAL.
- TOCOS LOS MEDIDORES DEBERAN IDENTIFICARSE CON EL NUMERO DE LOCAL AL QUE PERTENECE Y EL NOMBRE DEL NEGOCIO O DEL PROPIETARIO DEL MISMO PARA ELLO SE UTILIZARA UNA ETIQUETA PLASTICA IMPRESA AUTOGHESIVA DEL TIPO "TINY" O SIMILAR APROBADA.
- EL CONTRATISTA DEBERA INSTALAR LOS PANELES PARA MEDIDORES Y LOS INTERRUPTORES MANUALES PARA CADA MEDIDOR, NO ASI LOS MEDIDORES LOS CUALES SERAN SUFICIENTES E INSTALADOS POR LA USUCA.
- LOS ALIMENTADORES A LOS PANELES DE MEDIDORES PM1, PM2 Y PM3 SE PROTEGERAN CON UN INTERRUPTOR TERMOMAGNETICO TRIFASICO DE LA CAPACIDAD INDICADA DESDE EL TABLERO PRINCIPAL "TP", SIN EMBARGO, SE CABLEARAN SOLAMENTE DOS PASES EN CADA CASO, DE MANERA ALTERNIA DE A-B, B-C Y A-C, DE MANERA TAL QUE EL SISTEMA QUEDA BALANCIADO COMO UN UNICO TRIFASICO.

NOTAS PARA INSTALACION TELEFONICA.

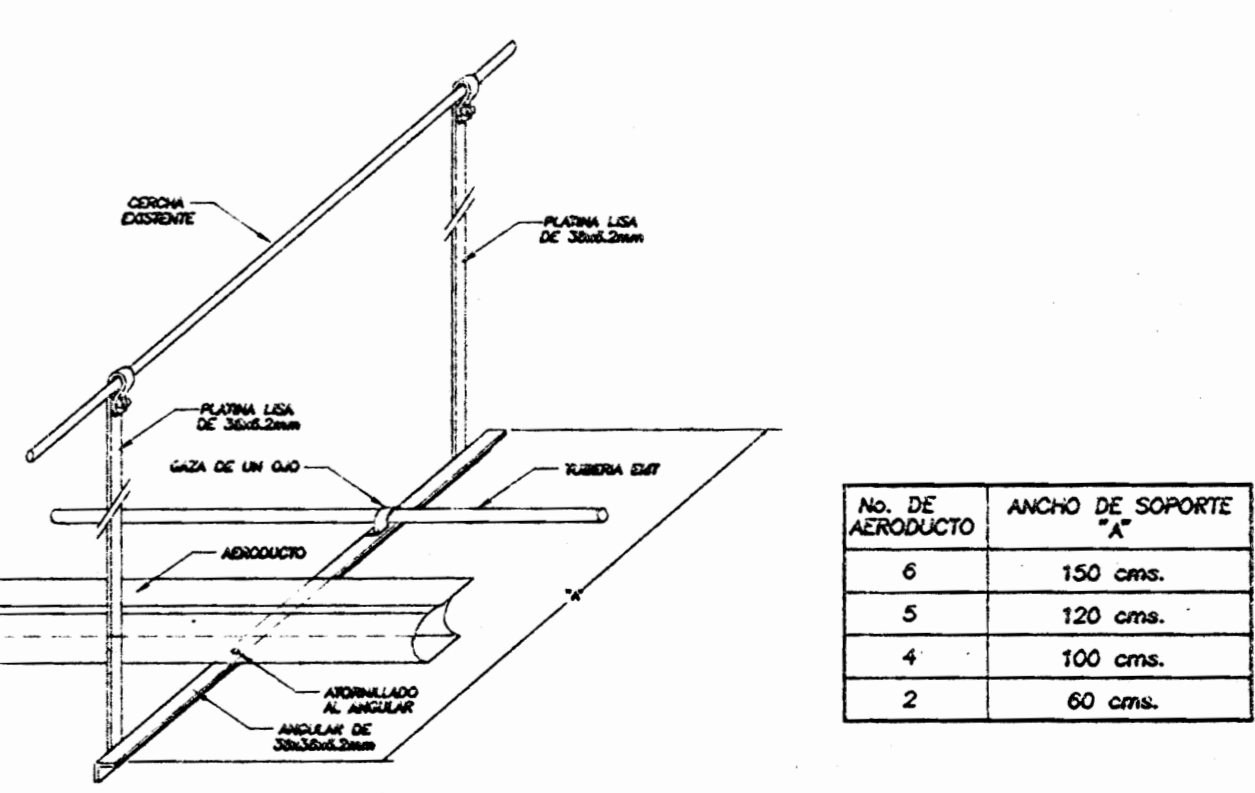
- EL ICE SUMINISTRARA EL CABLE TELEFONICO DE LA ACOMETIDA HASTA EL DPT.
- EL CABLEADO TELEFONICO Y LAS TUBERIAS ENTRE EL DISTRIBUIDOR TELEFONICO PRINCIPAL, DPT Y LOS DISTRIBUIDORES DT1, DT2 Y DT3, SERA SUMINISTRADO E INSTALADO POR EL CONTRATISTA.
- LE CORRESPONDE TAMBIEN AL CONTRATISTA, LA CONSTRUCCION DE LAS CANALIZACIONES Y LAS ARQUETAS DE ACUERDO A LOS DETALLES MOSTRADOS EN LOS PLANOS. LAS TAPAS DE LAS ARQUETAS SERAN SUMINISTRADAS POR EL ICE PROVISIONALMENTE EL CONTRATISTA DEJARA TAPAS DE MADERA SOBRE LA PARTE SUPERIOR DE AMBAS.
- LA ARQUETA TIPO 3 INTERCEPTARA LAS CANALIZACIONES TELEFONICAS DEL ICE EXISTENTES. EL COSTADO LARGO VA EN PARALELO CON LAS MISMAS, MIENTRAS QUE EL CABLEADO QUE QUEREMOS REBE LAS TUBERIAS QUE PROCEDEN DEL DPT.



DETALLE DE SUSPENSION DE LUMINARIAS EN PASILLOS. ESCALA 1-10.



DETALLE DE SOPORTE GENERAL PARA DUCTOS Y TUBERIAS. ESCALA 1-20.



DETALLE DE SOPORTE GENERAL PARA DUCTOS Y TUBERIAS. ESCALA 1-20.

APROBACION COMISION REVISORA DE PERMISOS PARA CONSTRUCCION:

PROYECTO: RED ELECTRICA DEL MERCADO DE CARTAGO

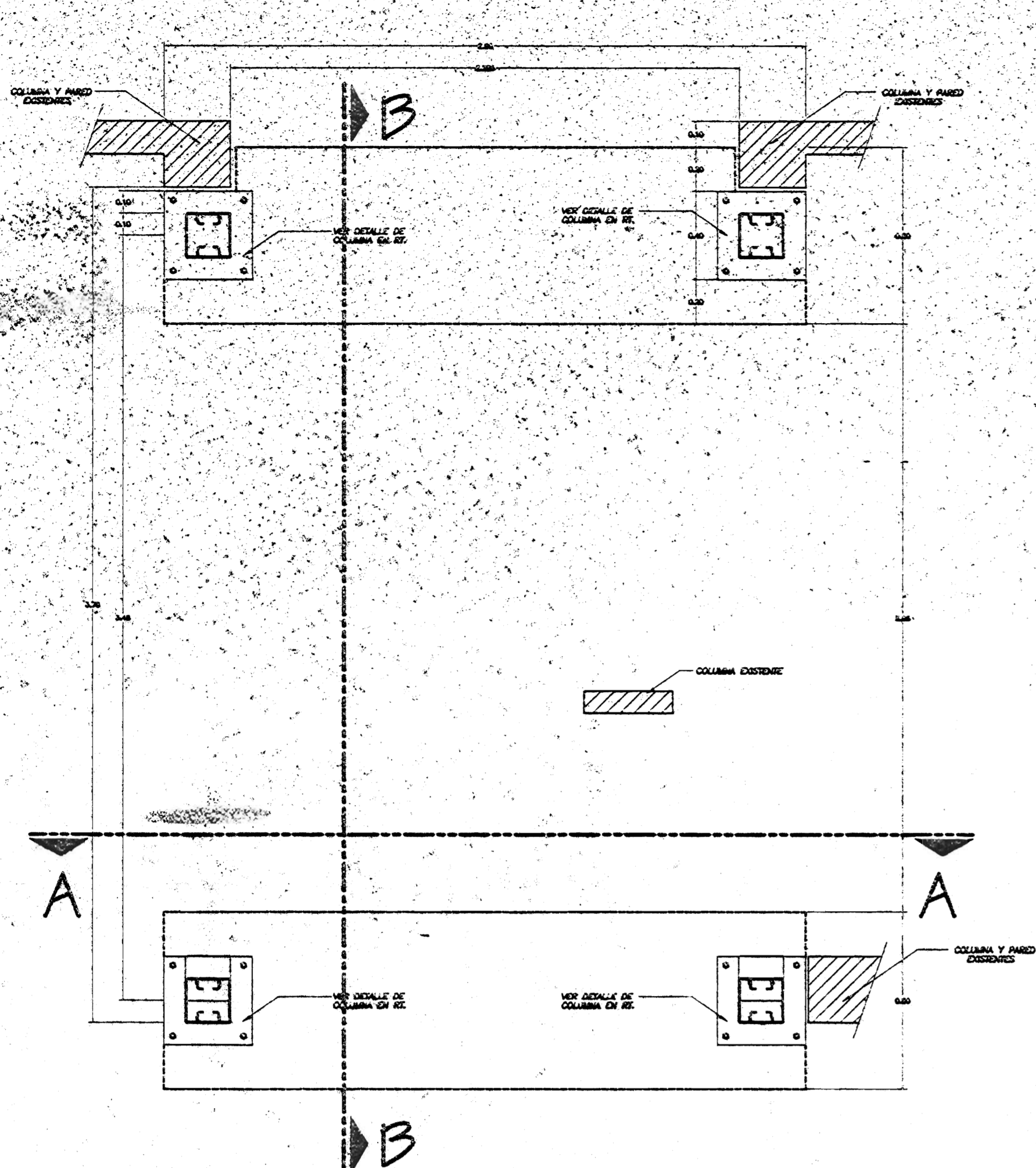
PROPIETARIO: MUNICIPALIDAD DE CARTAGO

PROYECTA: 3º CARTAGO, 1º CENTRAL, 1º CENTRAL.  
 DISEÑADOR ELECTRICO: ING. ROGER A. QUIROS O.  
 DISEÑADOR TECNICO: M.A.S.J.  
 PROFESIONAL RESPONSABLE: ING. ROGER A. QUIROS O.  
 NOMBRE: M.A.S.J. No. DE REG.: IE-2525  
 PROFESIONAL RESPONSABLE: ING. ROGER A. QUIROS O.  
 NOMBRE: ING. ROGER A. QUIROS O. No. DE REG.: IE-2525

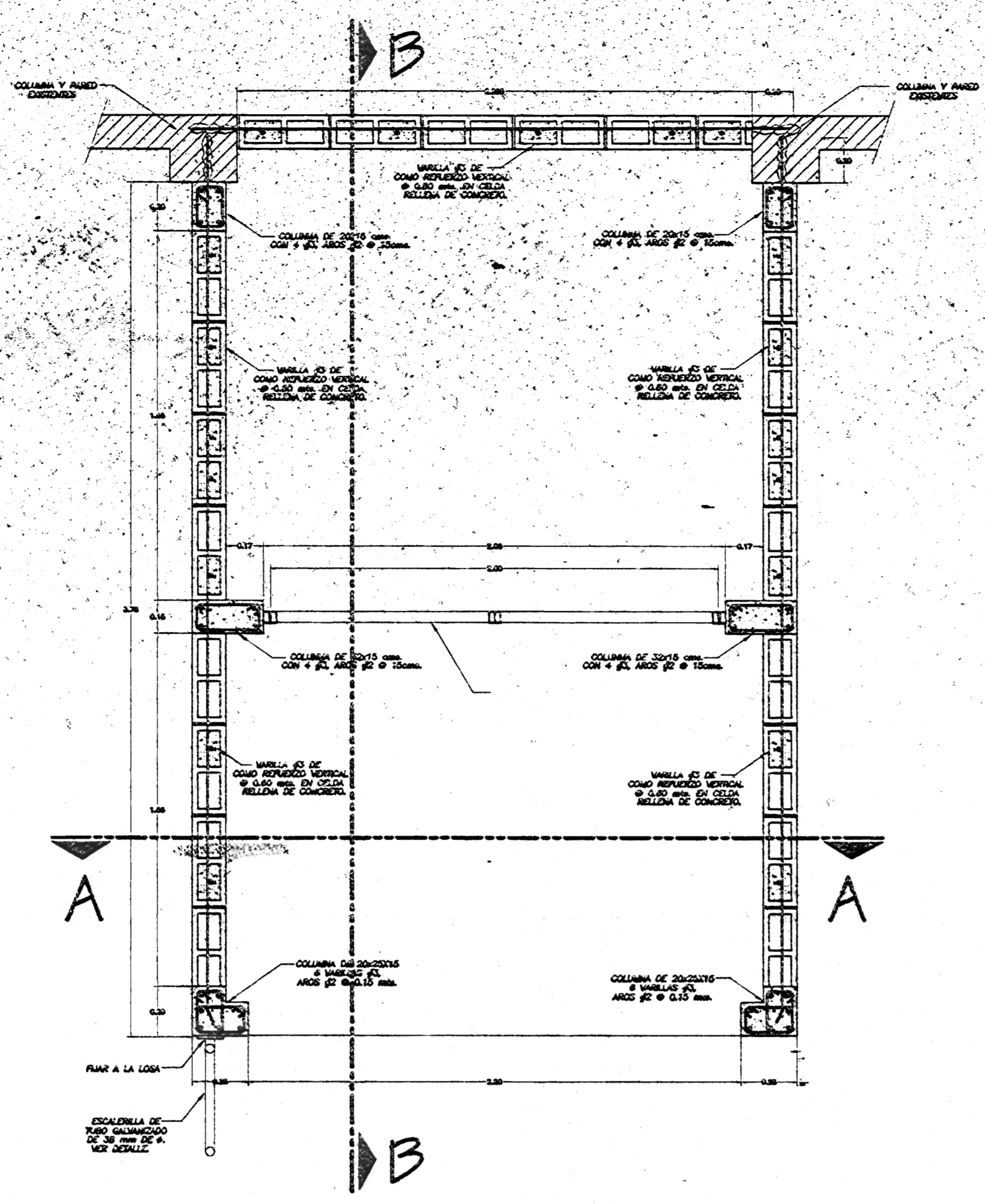
INFORMACION DEL REGISTRO PUBLICO: No. DE CATASTRADO: No. DE REGISTRO: No. DE REGISTRO:

CONTENIDO: DIAGRAMA UNIFILAR TELEFONICO, DIAGRAMA UNIFILAR ELECTRICO, SIMBOLOGIA Y NOTAS ELECTRICAS, NOTAS PARA INSTALACION TELEFONICA, Y DETALLES VARIOS.

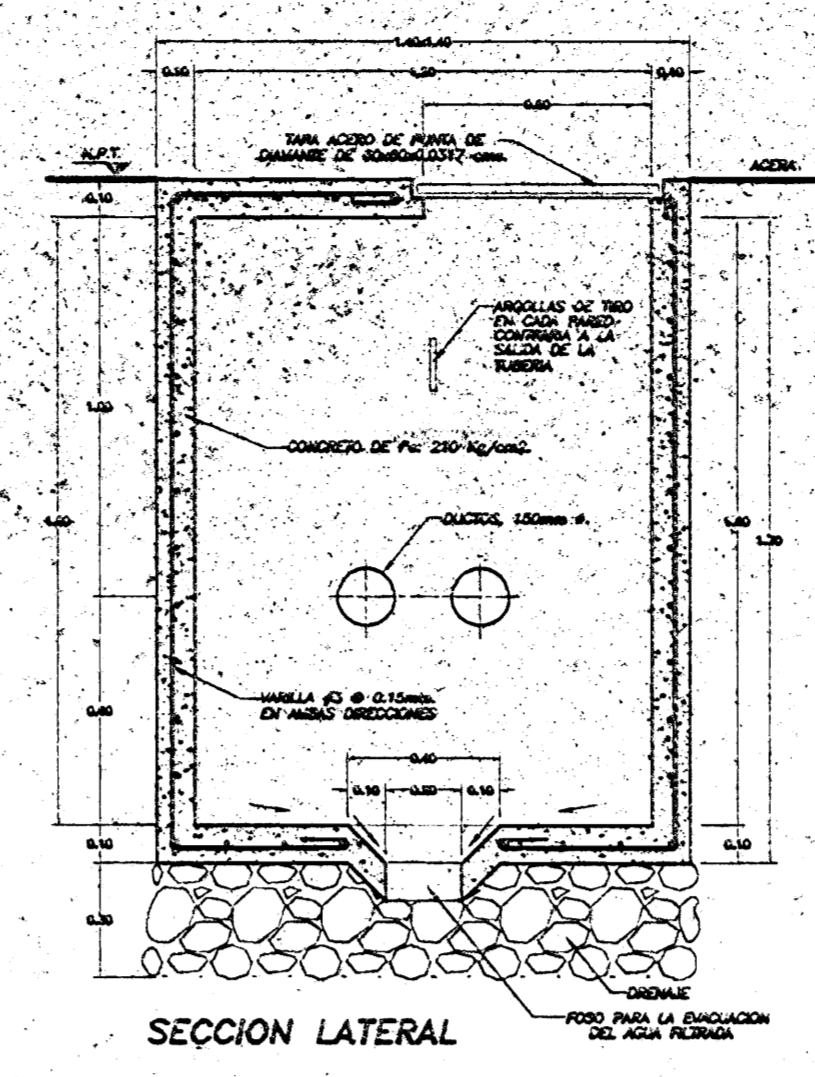
ESCALA: INDICADA FECHA: ABRIL 1998 LAMINA: 3/4



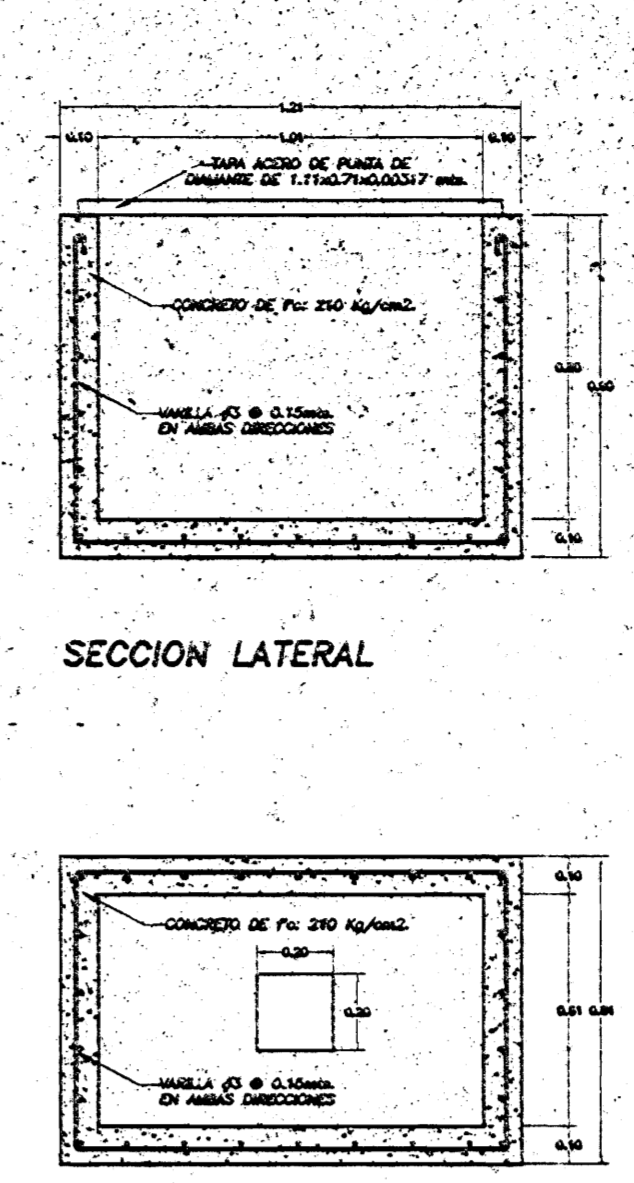
PLANTA ESTRUCTURAL DE SEGUNDO NIVEL, ESCALA 1-20.



PLANTA ESTRUCTURAL DE SEGUNDO NIVEL, ESCALA 1-20.



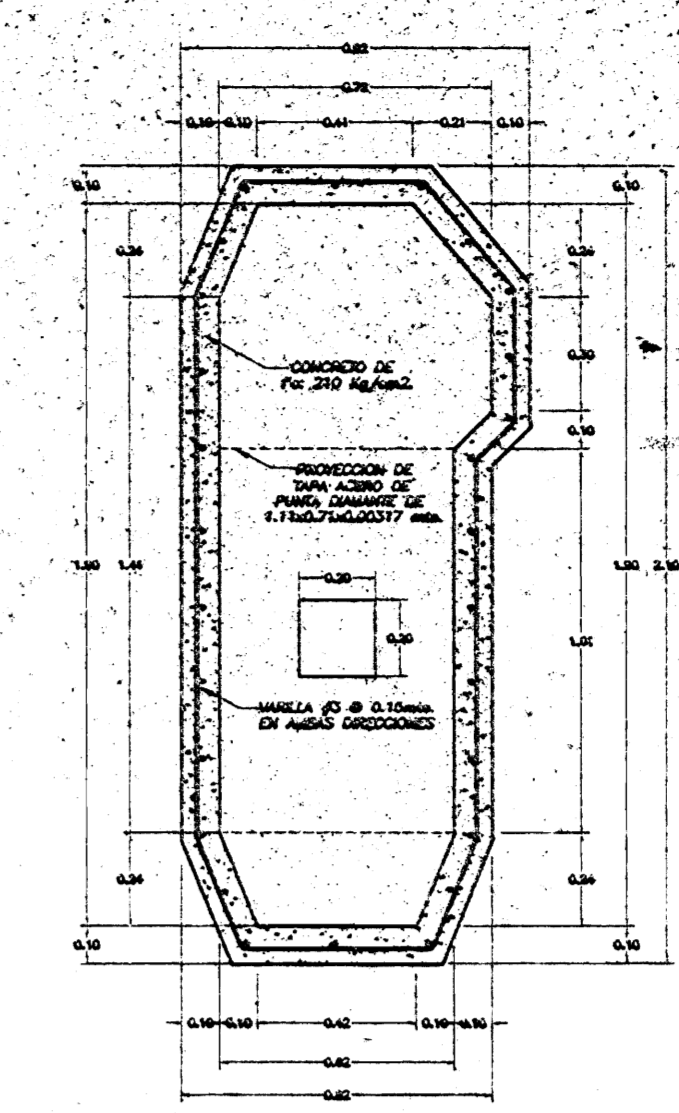
DETALLE DE CAJA DE REGISTRO PRIMARIA, ESCALA 1-20.



SECCION LATERAL

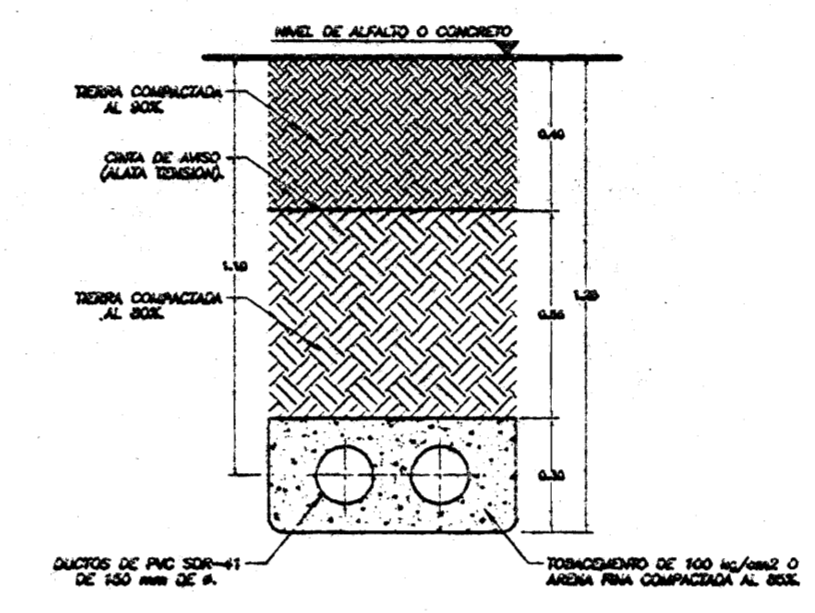
SECCION SUPERIOR

ARQUETA TIPO 1.

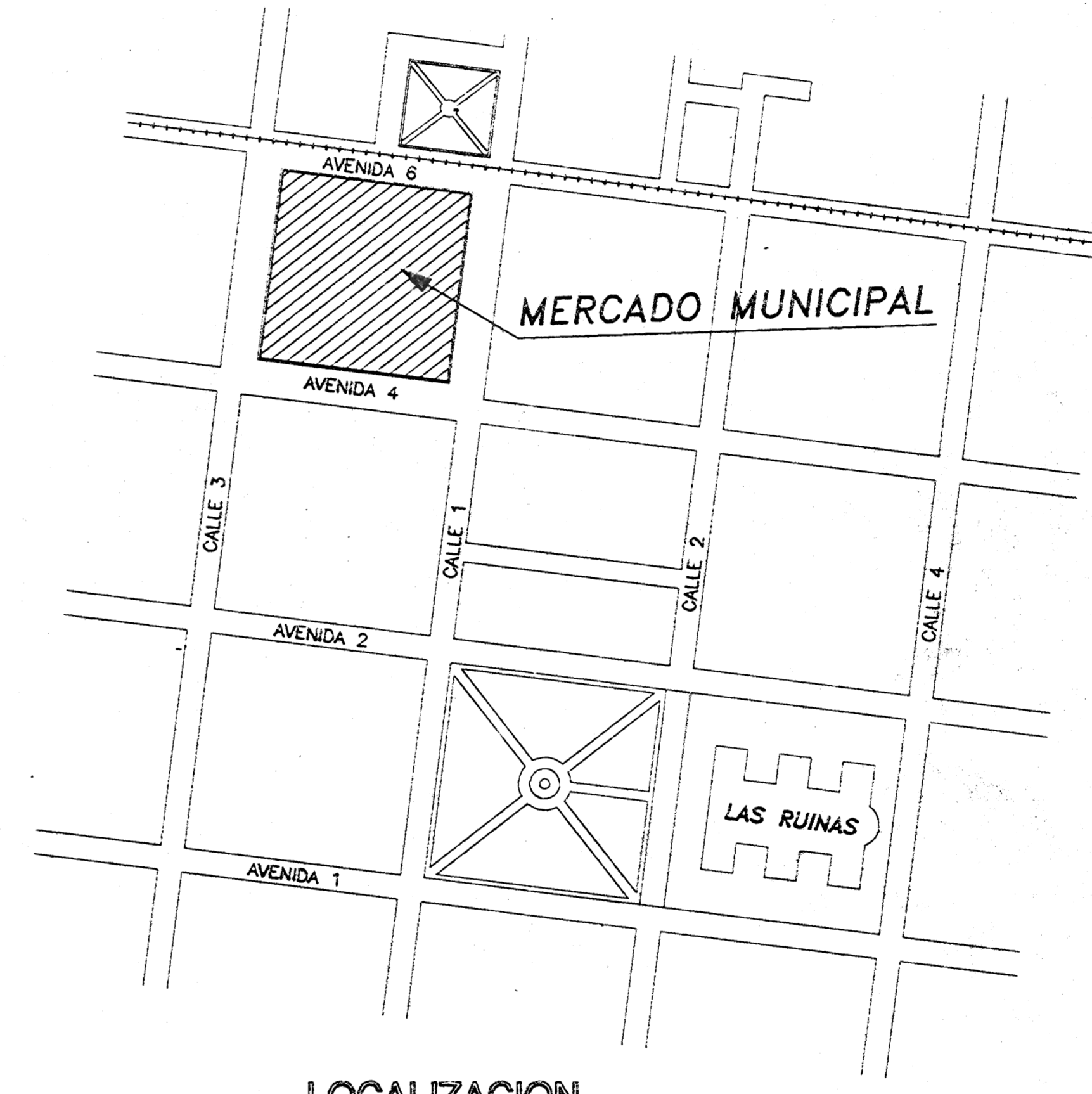


ARQUETA TIPO 3.

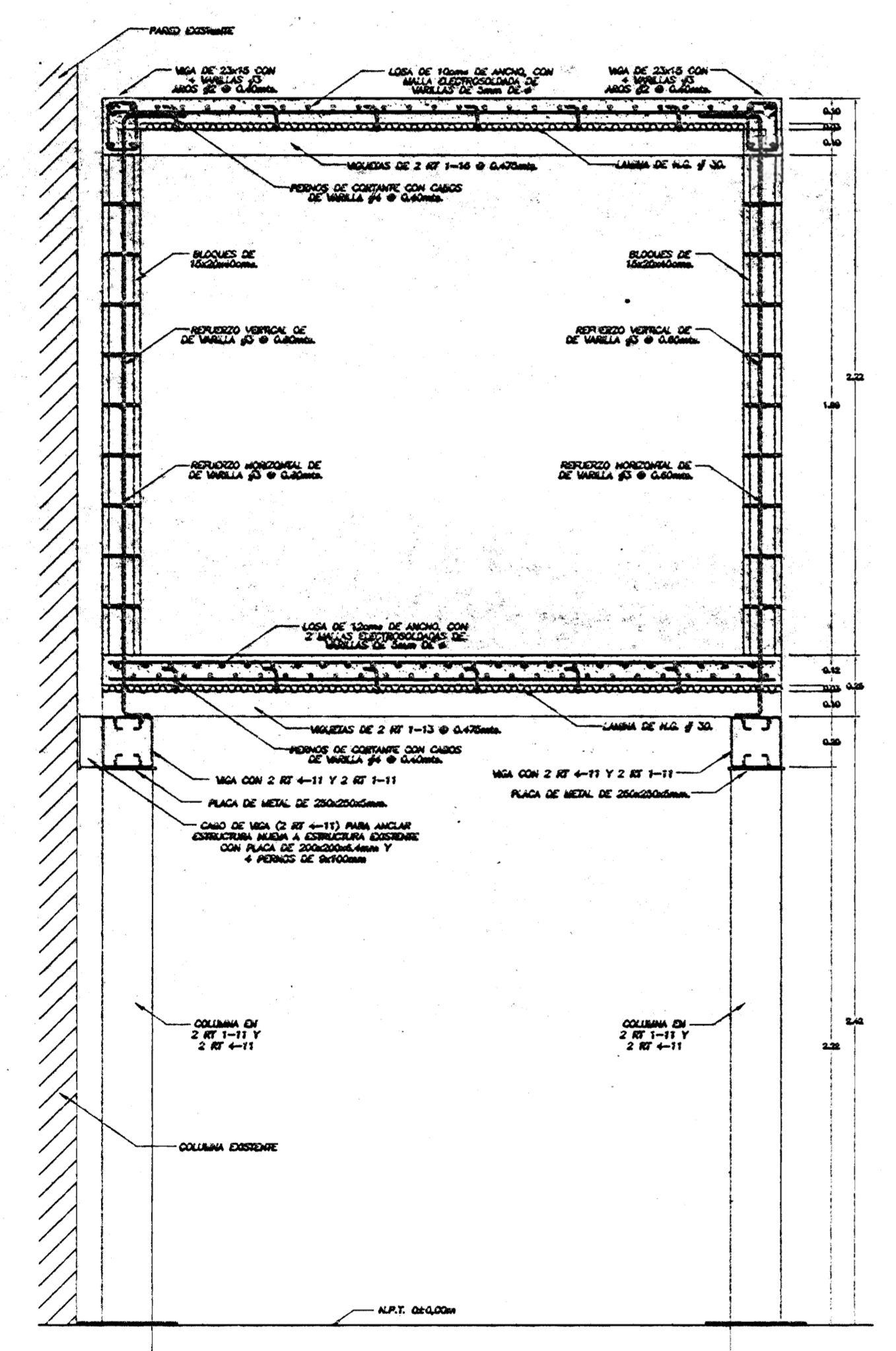
DETALLE DE ARQUETAS TELEFONICAS, ESCALA 1-20.



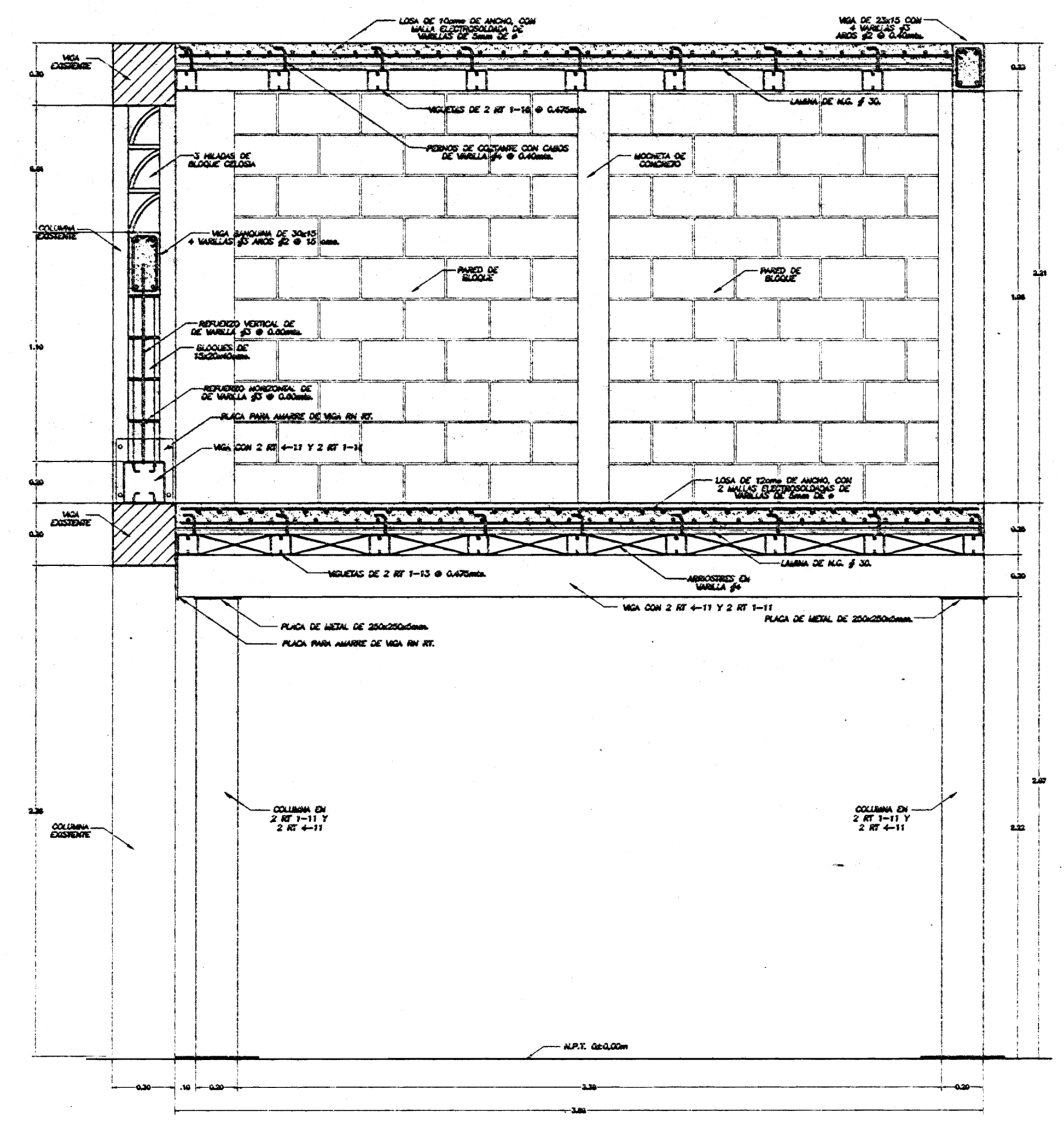
DETALLE DE CANALIZACION PRIMARIA, ESCALA 1-20.



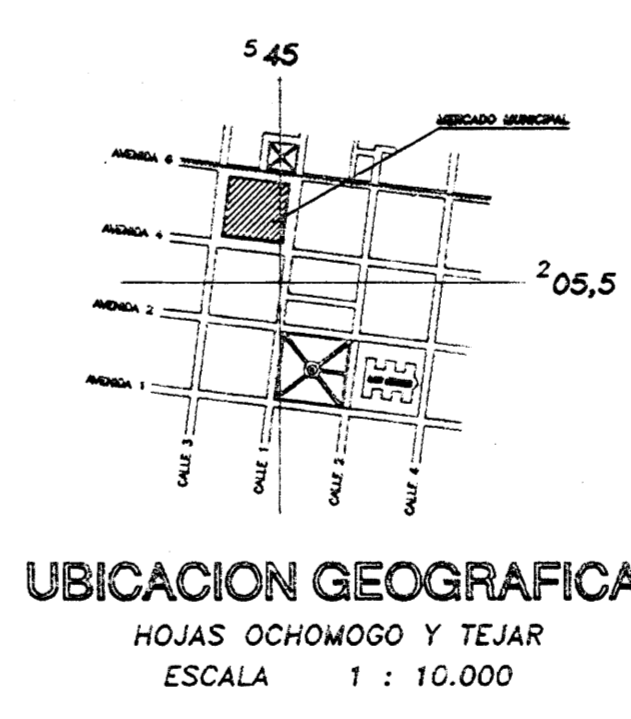
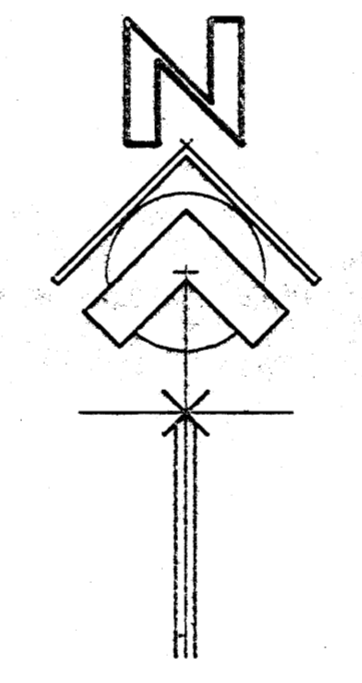
LOCALIZACION ESCALA 1-2,000



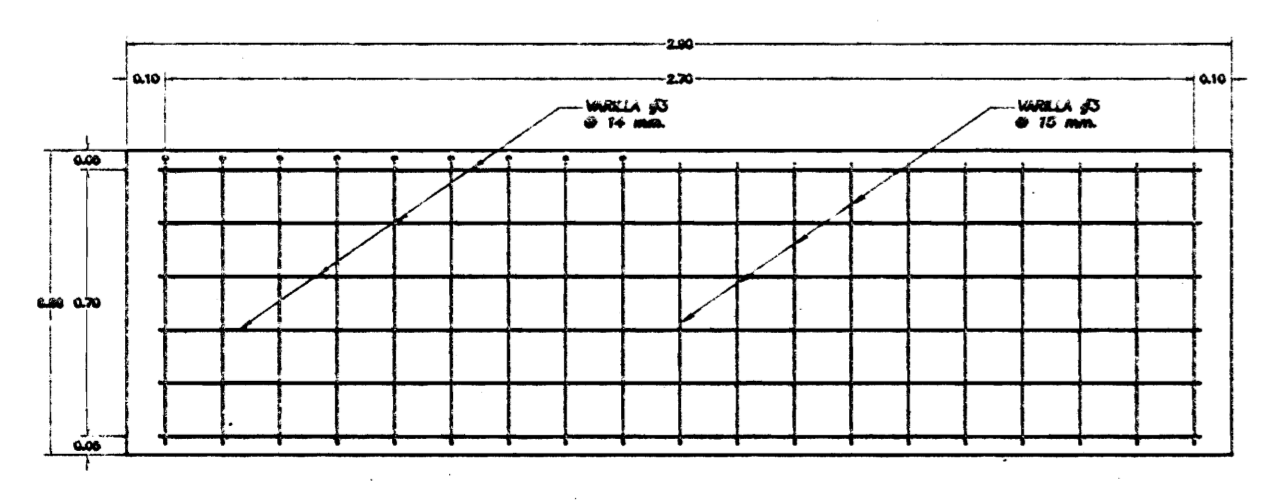
SECCION TRANSVERSAL A-A, ESCALA 1-20.



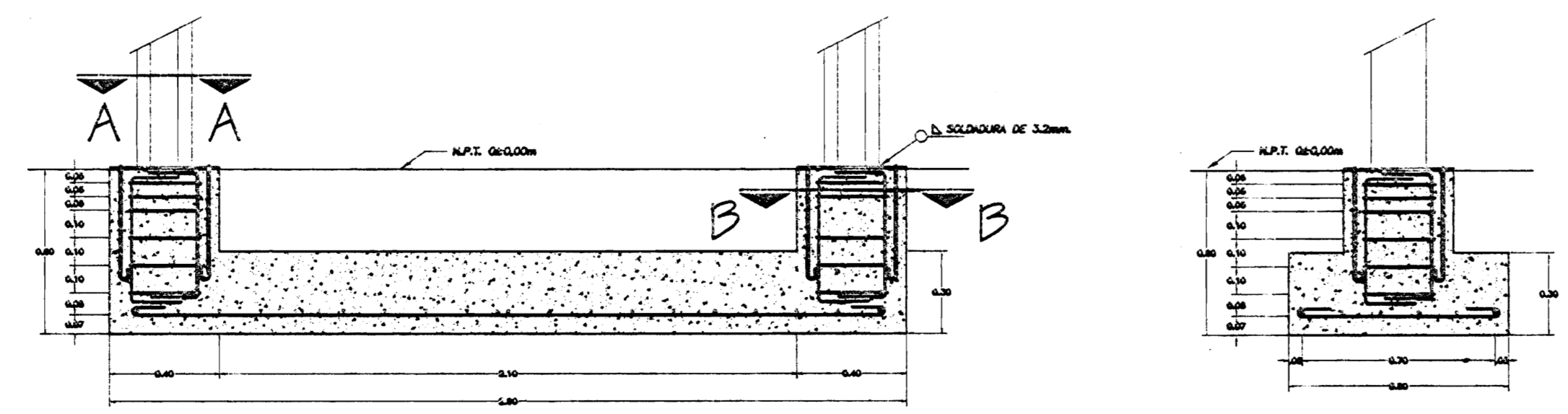
SECCION LONGITUDINAL B-B, ESCALA 1-20.



UBICACION GEOGRAFICA HOJAS OCHOMOGO Y TEJAR ESCALA 1 : 10,000

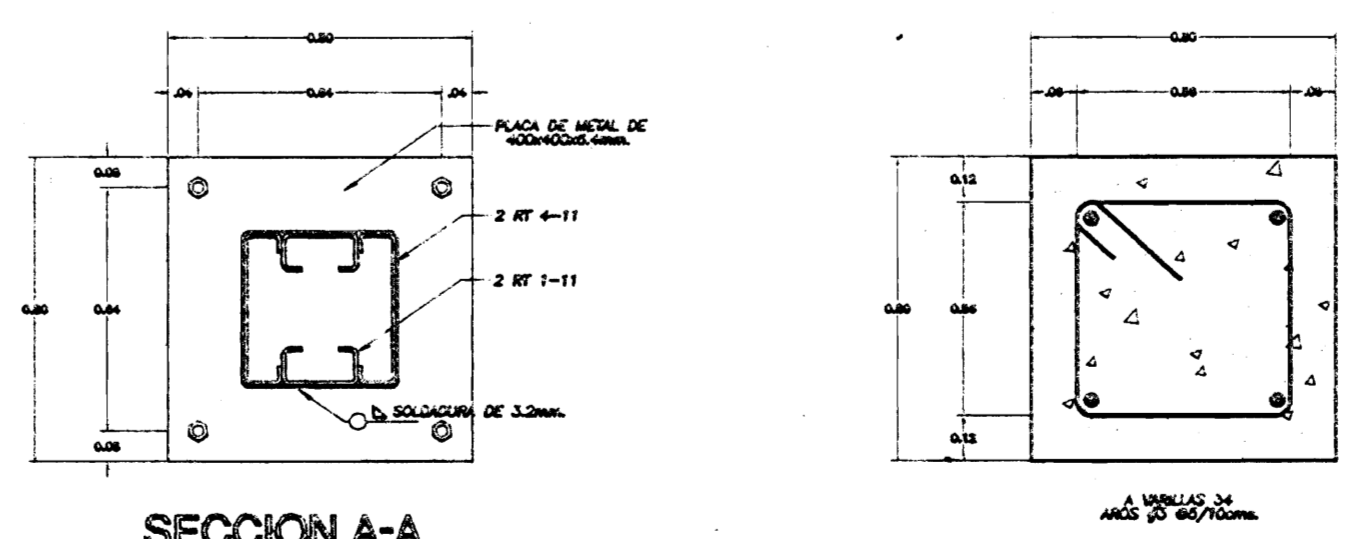


PALNTA



SECCION TIPICA

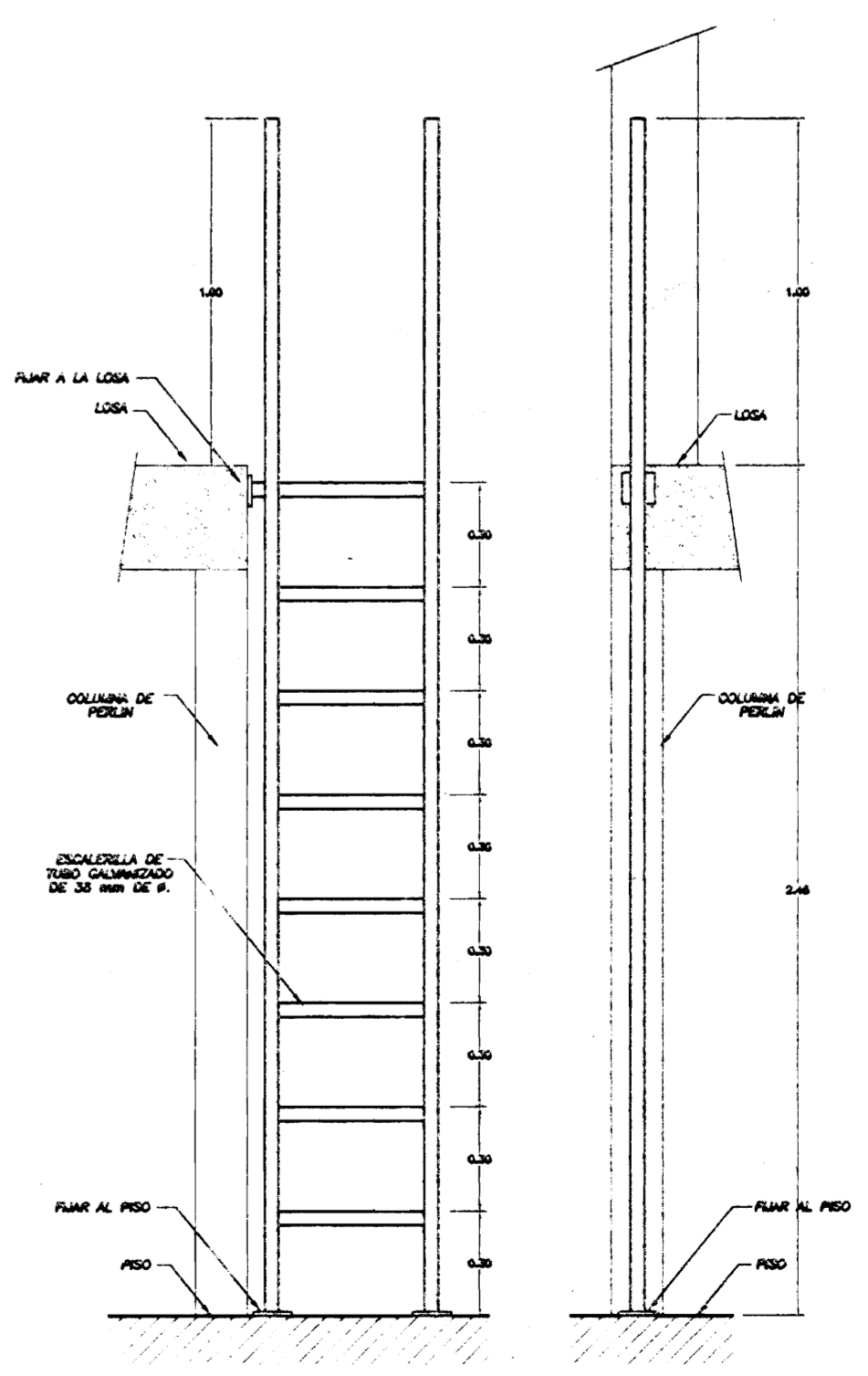
DETALLE TÍPICOS DE CIMENTO, ESCALA 1-20.



SECCION A-A

SECCION B-B

DETALLE DE COLUMNA METALICA Y PEDESTAL, ESCALA 1-10.



VISTA FRONTAL

VISTA LATERAL

DETALLE DE ESCALERILLA, ESCALA 1-20.

APROBACION COMISION REVISORA DE PERMISOS PARA CONSTRUCCION:

PROYECTO:

RED ELECTRICA DEL MERCADO DE CARTAGO

PROPIETARIO: MUNICIPALIDAD DE CARTAGO

PROVINCIA: CARTAGO PROVINCIA: CENTRAL PROVINCIA: CENTRAL

MOEDRO CAL: ING. CARLOS SEGURA ZUMBADO

OCURRIENTE TECNICA: M.A.S.J.

PROFESIONAL RESPONSABLE:

NOMBRE: ING. CARLOS SEGURA ZUMBADO

FIRMA: [Signature] NO. DE REG. IC-4272

PROFESIONAL RESPONSABLE:

NOMBRE: ING. CARLOS SEGURA ZUMBADO

FIRMA: [Signature] NO. DE REG. IC-4272

INFORMACION DEL REGISTRO PUBLICO:

PROPIETARIO:

NO. DE CATASTRO:

CITAS:

CONTENIDO:

PLANTA ESTRUCTURAL DE PRIMER NIVEL

PLANTA ESTRUCTURAL DE SEGUNDO NIVEL

SECCION TRANSVERSAL A-A

SECCION LONGITUDINAL B-B

DETALLES ESTRUCTURALES Y

DETALLE DE ARQUETA Y REGISTRO PRIMARIO.

ESCALA: INDICADA FECHA: ABRIL 1998 LAMINA: 4/4