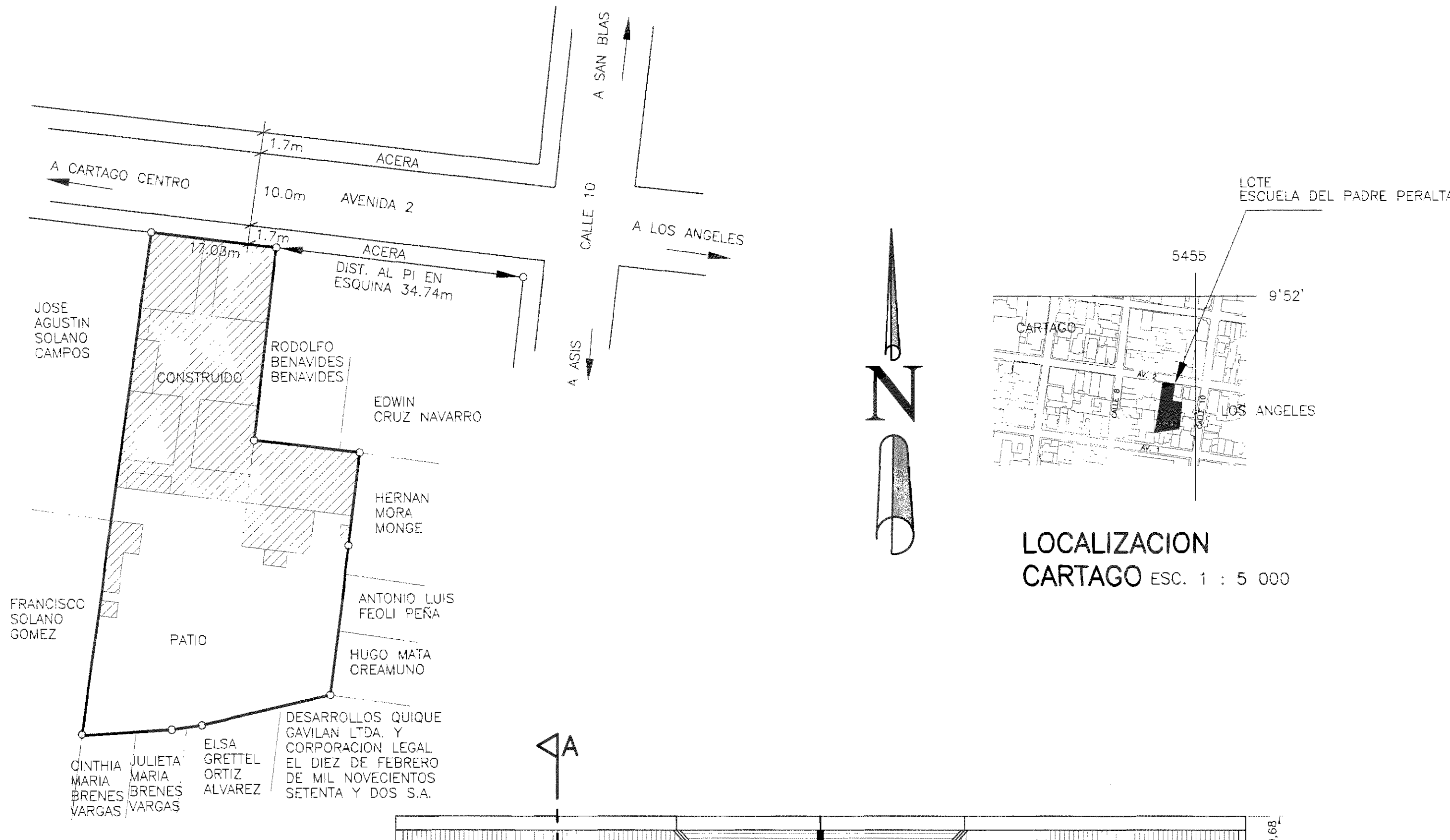


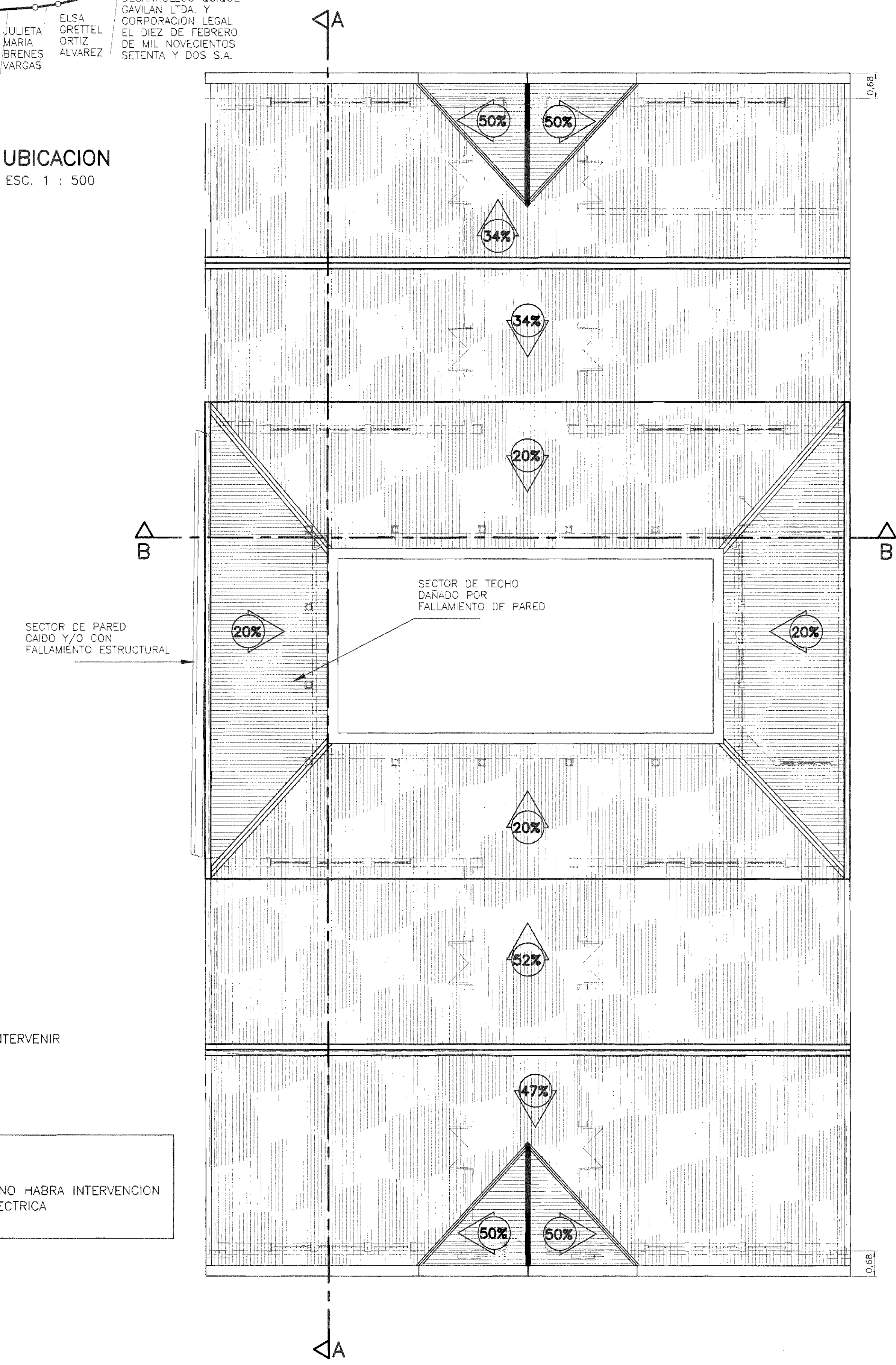
PLANTA DE DISTRIBUCION ARQUITECTONICA EXISTENTE ESC. 1 : 50



UBICACION ESC. 1 : 500

AREA A INTERVENIR

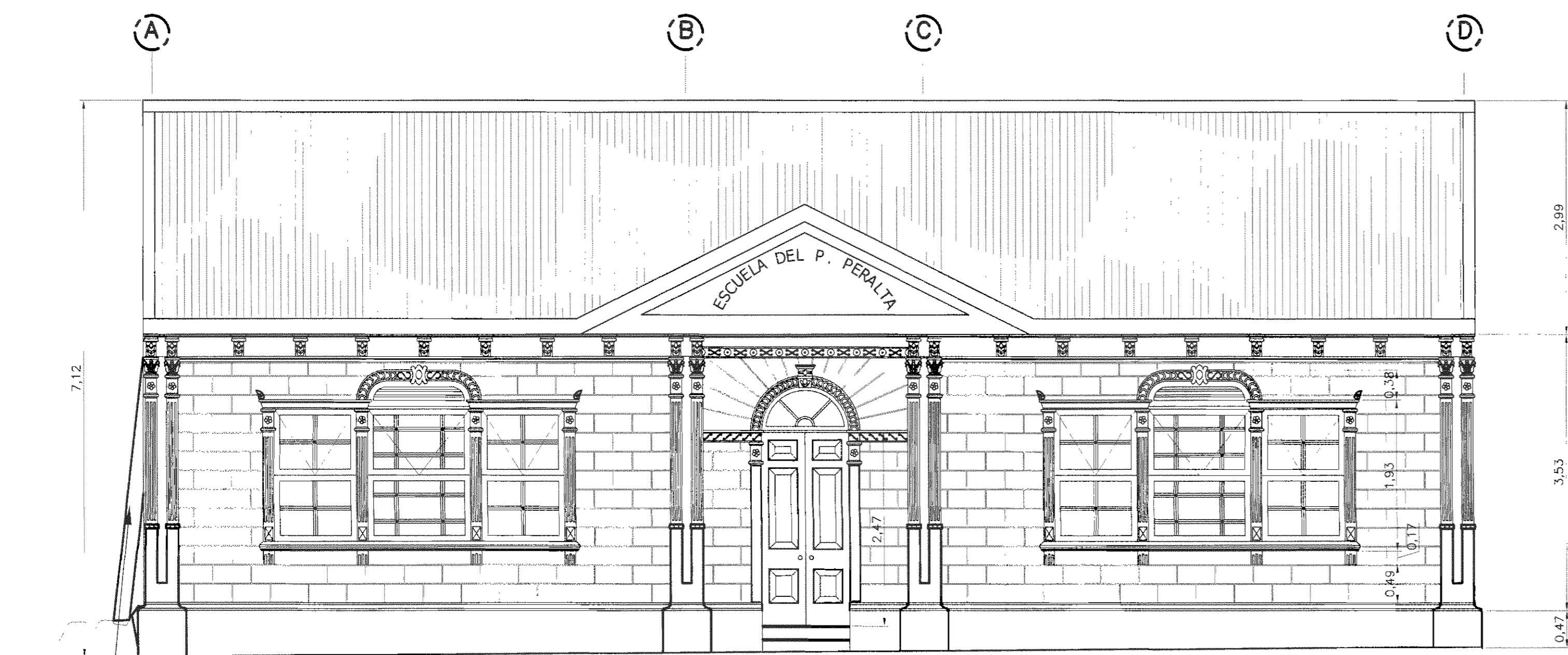
NOTA:  
-EN ESTA ETAPA NO HABRA INTERVENCION SOBRE OBRA ELECTRICA



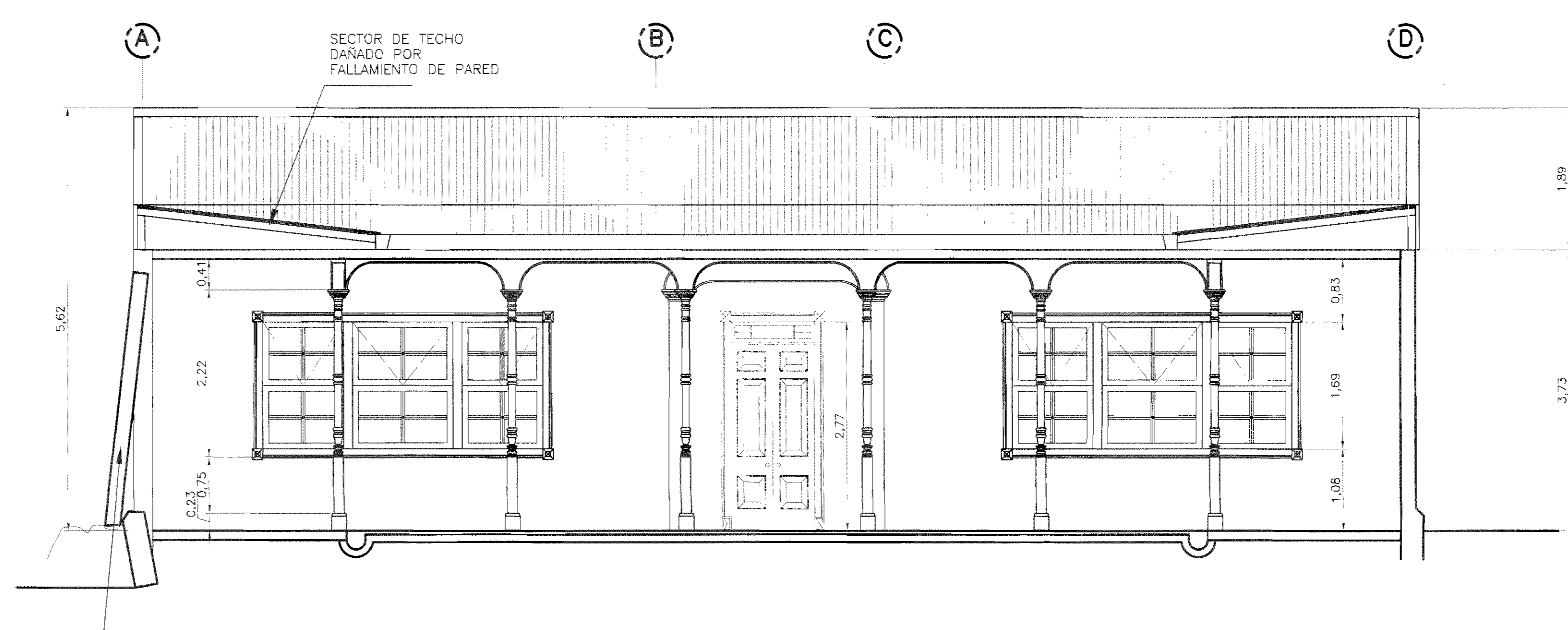
PLANTA DE CUBIERTAS Y EVACUACION PLUVIAL EXISTENTE ESC. 1 : 75

# De permisos		
proyecto : RESTAURACION PARED ESTE ESCUELA DEL PADRE PERALTA		
propietario : MINISTERIO DE CULTURA JUVENTUD Y DEPORTES		
provincia	cantón	distrito
CARTAGO	CENTRAL	CENTRAL
ingeniero:		
ING. MELVIN QUIROS ARROYO		
dibujo : VICTOR HUGO ZURIGA AGUILAR		
profesional responsable :		
nombre : ING. MELVIN QUIROS ARROYO		
firma : _____ n.reg. IC-4008		
profesional responsable :		
dirección técnica :		
nombre : _____		
firma : _____ n.reg. _____		
información registro público :		
propietario : TRANSACCIONES DE LA ABOLUCION 395 DE SAN JOSE DE COSTA RICA		
n° de catastro : C-887471-2000		
sitio : CARTAGO		
contenido :		
DISTR. ARQ. EXISTENTE PLANTA TECHOS EXISTENTE		
escala :	fecha :	lámina :
INDICADA	JUNIO, 2008	1 / 6

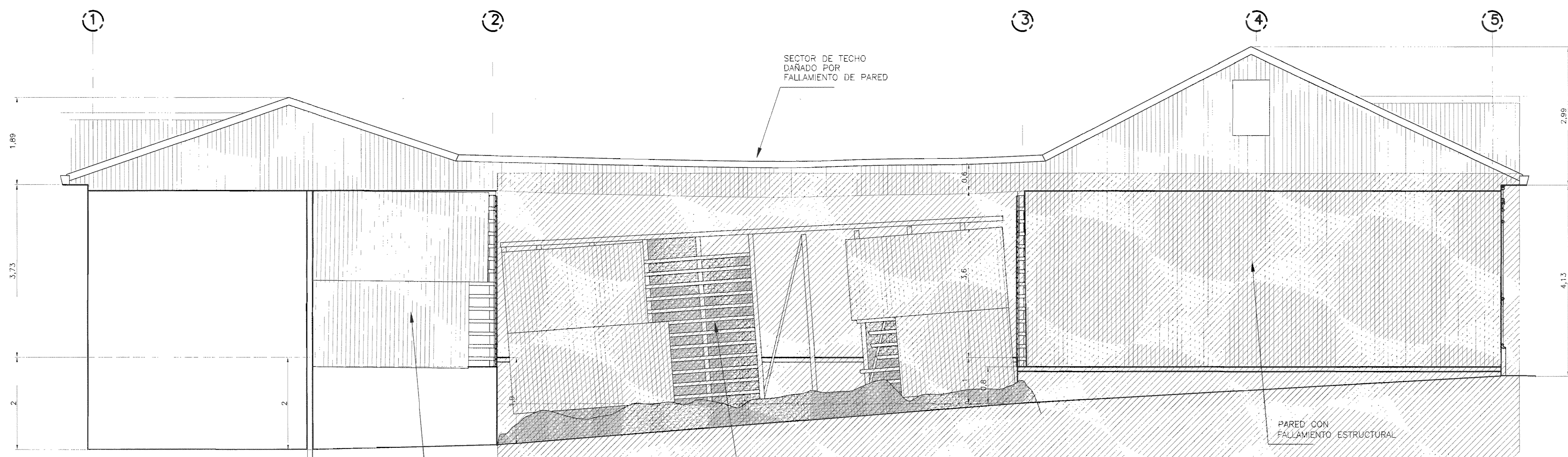




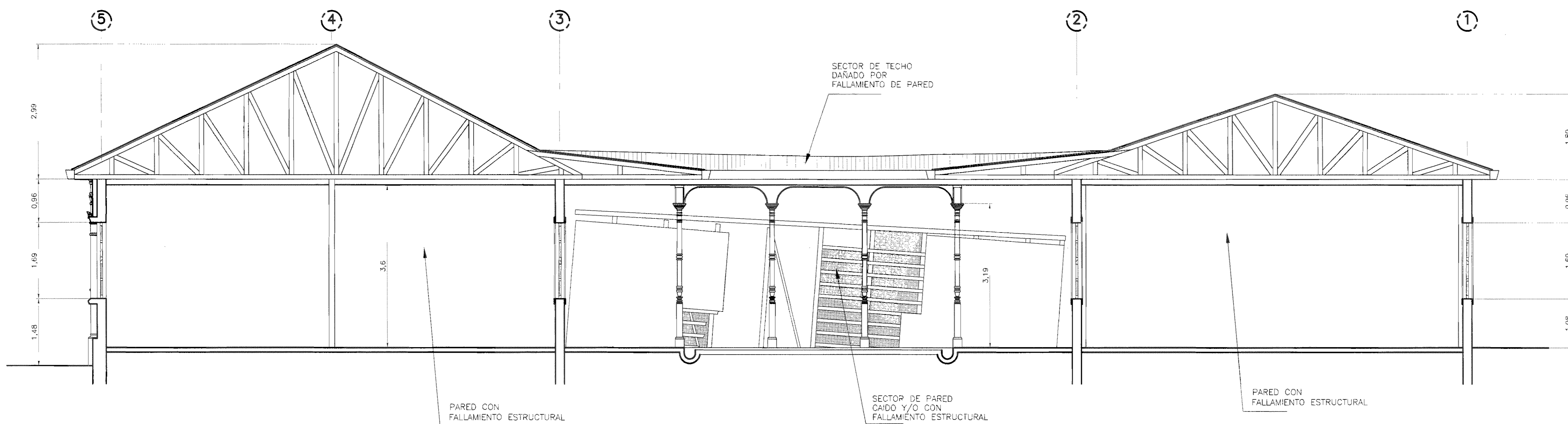
SECTOR DE PARED CAIDO Y/O CON FALLAMIENTO ESTRUCTURAL  
**FACHADA PRINCIPAL, NORTE EXISTENTE** ESC. 1 : 50



**CORTE A-A EXISTENTE** ESC. 1 : 50



**FACHADA ESTE EXISTENTE** ESC. 1 : 50



**CORTE B-B EXISTENTE** ESC. 1 : 50

aprobación comisión revisora de permisos de construcción



proyecto : RESTAURACIÓN PARED ESTE ESCUELA DEL PADRE PERALTA

propietario : MINISTERIO DE CULTURA JUVENTUD Y DEPORTES

provincia	cantón	distrito
CARTAGO	CENTRAL	CENTRAL

ingeniero : ING . MELVIN QUIROS ARROYO

dibujo : VICTOR HUGO ZURIGA AGUILAR

profesional responsable : nombre : ING . MELVIN QUIROS ARROYO

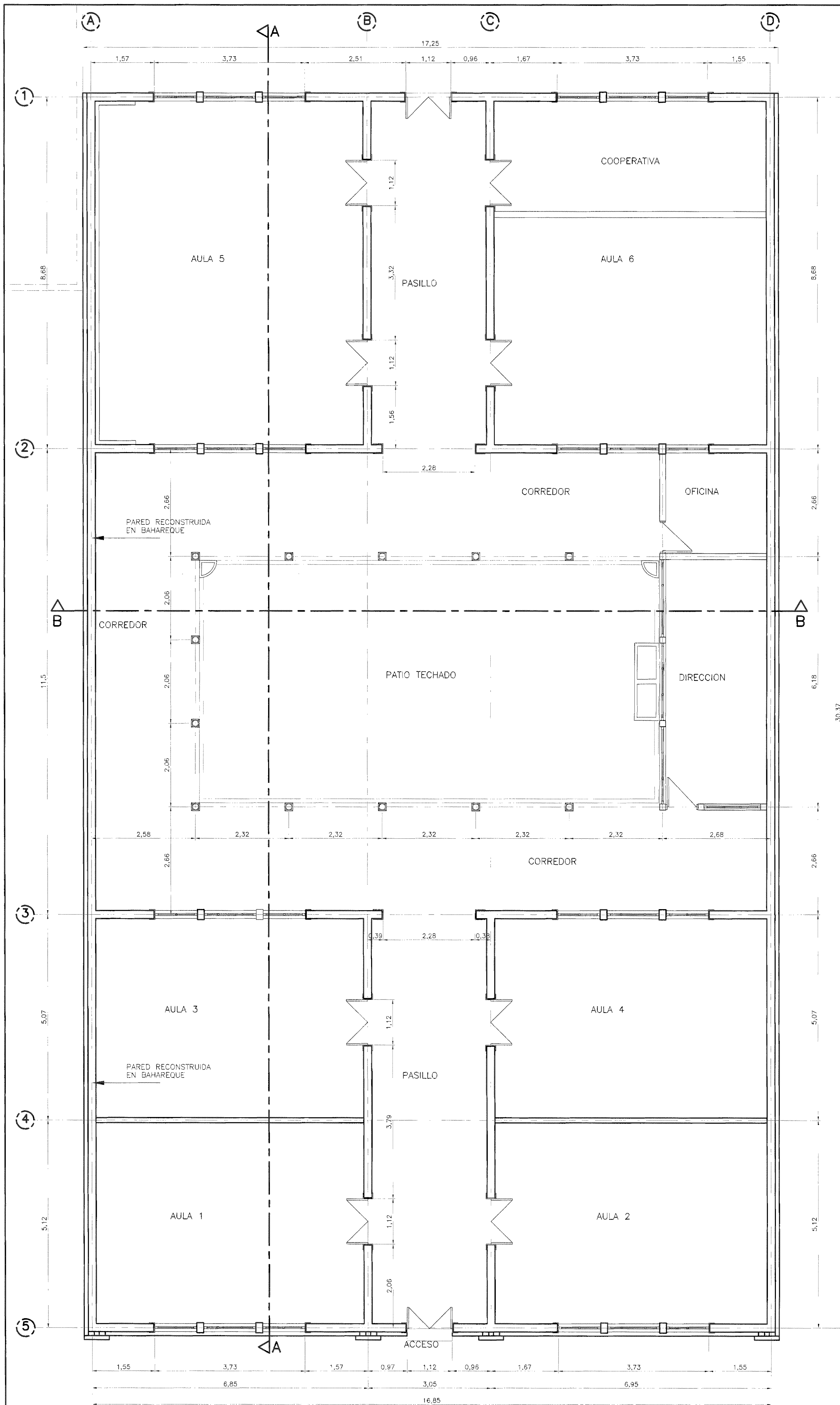
firma : \_\_\_\_\_ n.reg. IC-4008

profesional responsable : dirección técnica : nombre : \_\_\_\_\_ n.reg. \_\_\_\_\_

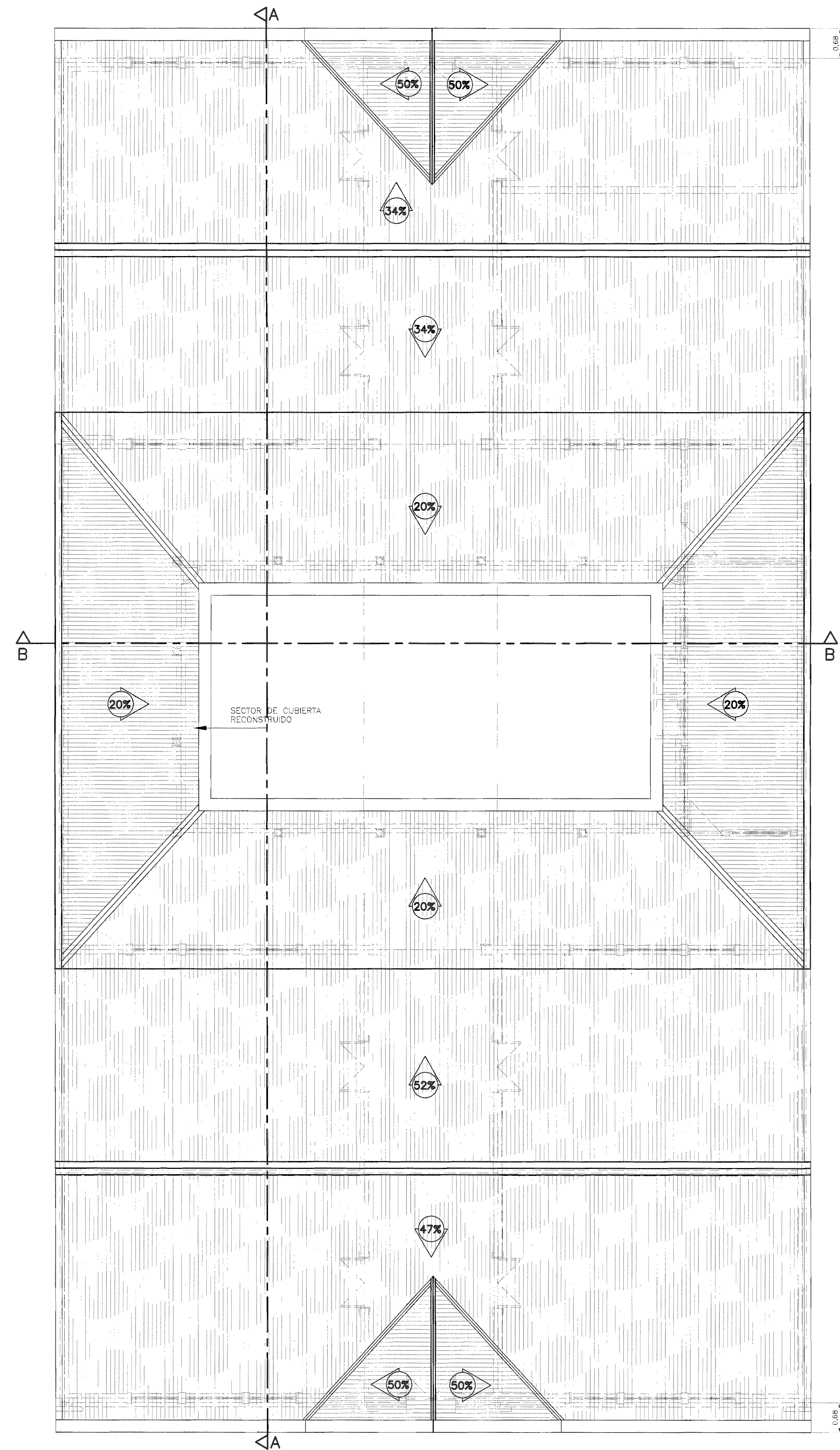
información registro público : TRABAJADORES DE LA ARCHITECTURA propietario : DE SAN JOSE DE COSTA RICA n° de cobistiro : C-827471-2000 sitios : CARTAGO contenido :

FACHADA NORTE EXISTENTE FACHADA ESTE EXISTENTE CORTE A-A Y B-B EXISTENTE





PLANTA DE DISTRIBUCION ARQUITECTONICA PROPUESTA ESC. 1 : 50



PLANTA DE CUBIERTAS Y EVACUACION PLOVIAL PROPUESTA ESC. 1 : 50

# De permiso

aprobación comisión revisora de permisos de construcción



proyecto : RESTAURACION PARED ESTE ESCUELA DEL PADRE PERALTA

propietario : MINISTERIO DE CULTURA JUVENTUD Y DEPORTES

provincia	cantón	distrito
CARTAGO	CENTRAL	CENTRAL

ingeniero : ING . MELVIN QUIROS ARROYO

dibujo : VICTOR HUGO ZUÑIGA AGUILAR

profesional responsable :

nombre : ING . MELVIN QUIROS ARROYO

firma : \_\_\_\_\_ n.reg. IC-4008

profesional responsable :

dirección técnica :

nombre : \_\_\_\_\_

firma : \_\_\_\_\_ n.reg. \_\_\_\_\_

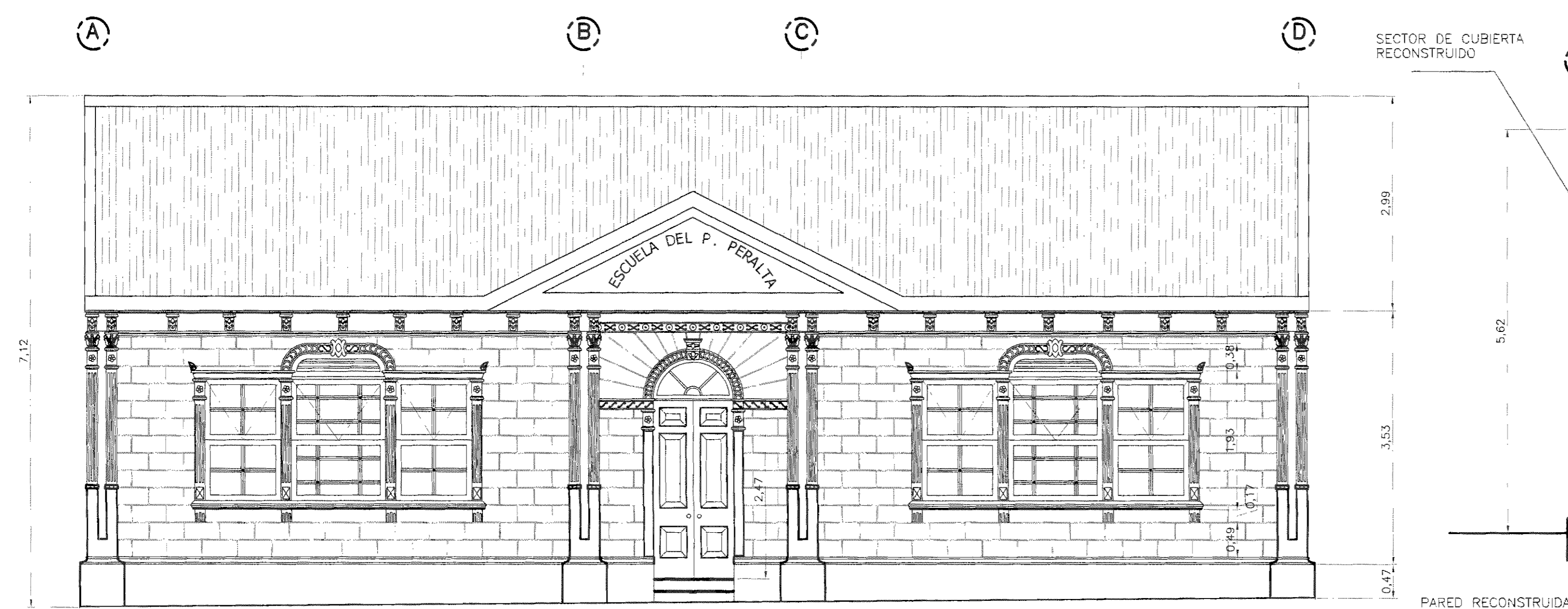
información registro público :  
 propietario : TEMPORALIDADES DE LA ARQUITECTURA  
 n° de catastro : C-667471-2000  
 sitio : CARTAGO

contenido :

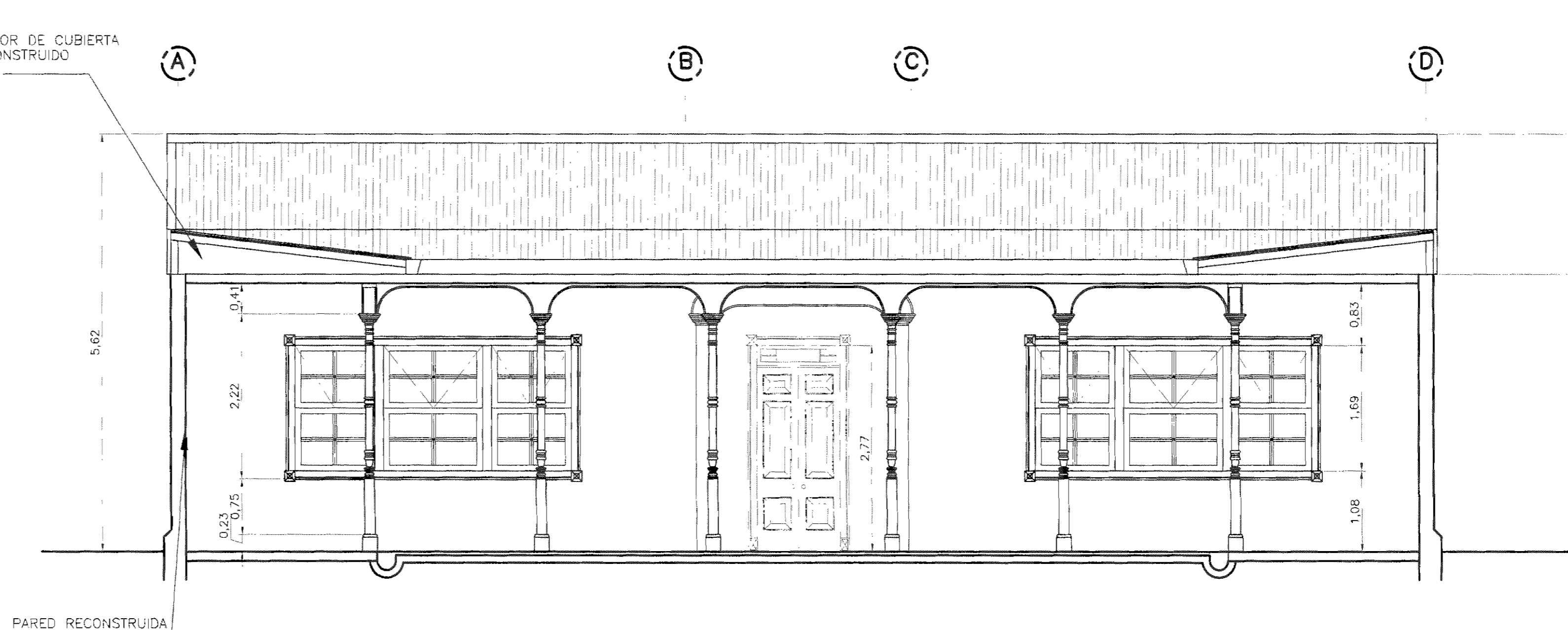
DISTR. ARQ. PROPUESTA PLANTA TECHOS PROPUESTA

escala :	fecha :	idmna :
INDICADA	JUNIO, 2006	3 / 6

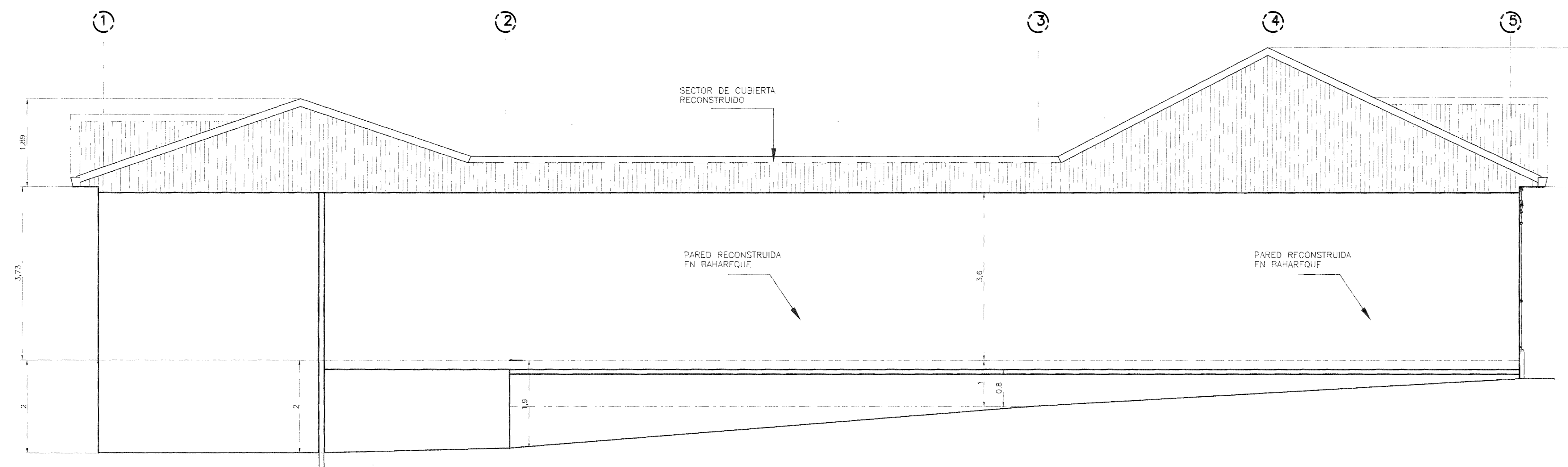




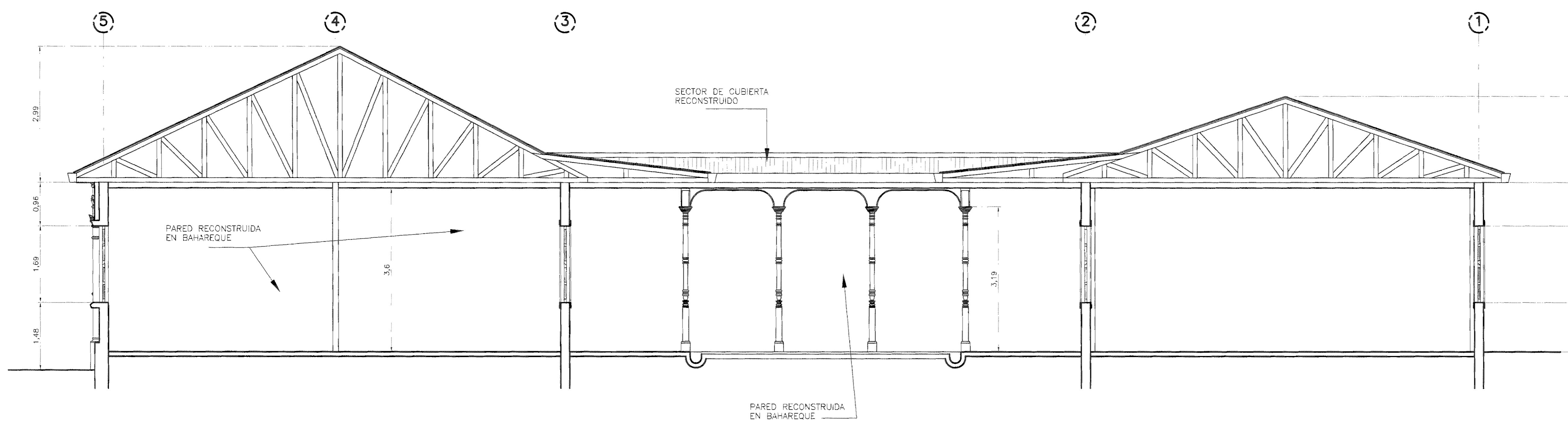
FACHADA PRINCIPAL, NORTE PROPUESTA ESC. 1 : 50



CORTE A-A PROPUESTO ESC. 1 : 50



FACHADA ESTE PROPUESTA ESC. 1 : 50



CORTE B-B PROPUESTO ESC. 1 : 50

aprobación comisión revisora de permisos de construcción

**MCD**  
MINISTERIO DE CULTURA, JUVENTUD Y DEPORTES

proyecto : RESTAURACIÓN PARED ESTE ESCUELA DEL PADRE PERALTA

propietario : MINISTERIO DE CULTURA JUVENTUD Y DEPORTES

provincia	cantón	distrito
CARTAGO	CENTRAL	CENTRAL

ingeniero : ING . MELVIN QUIROS ARROYO

dibujo : VICTOR HUGO ZURIGA AGUILAR

profesional responsable : nombre : ING . MELVIN QUIROS ARROYO n.reg. IC-4008

profesional responsable : dirección técnica : nombre : firma : n.reg.

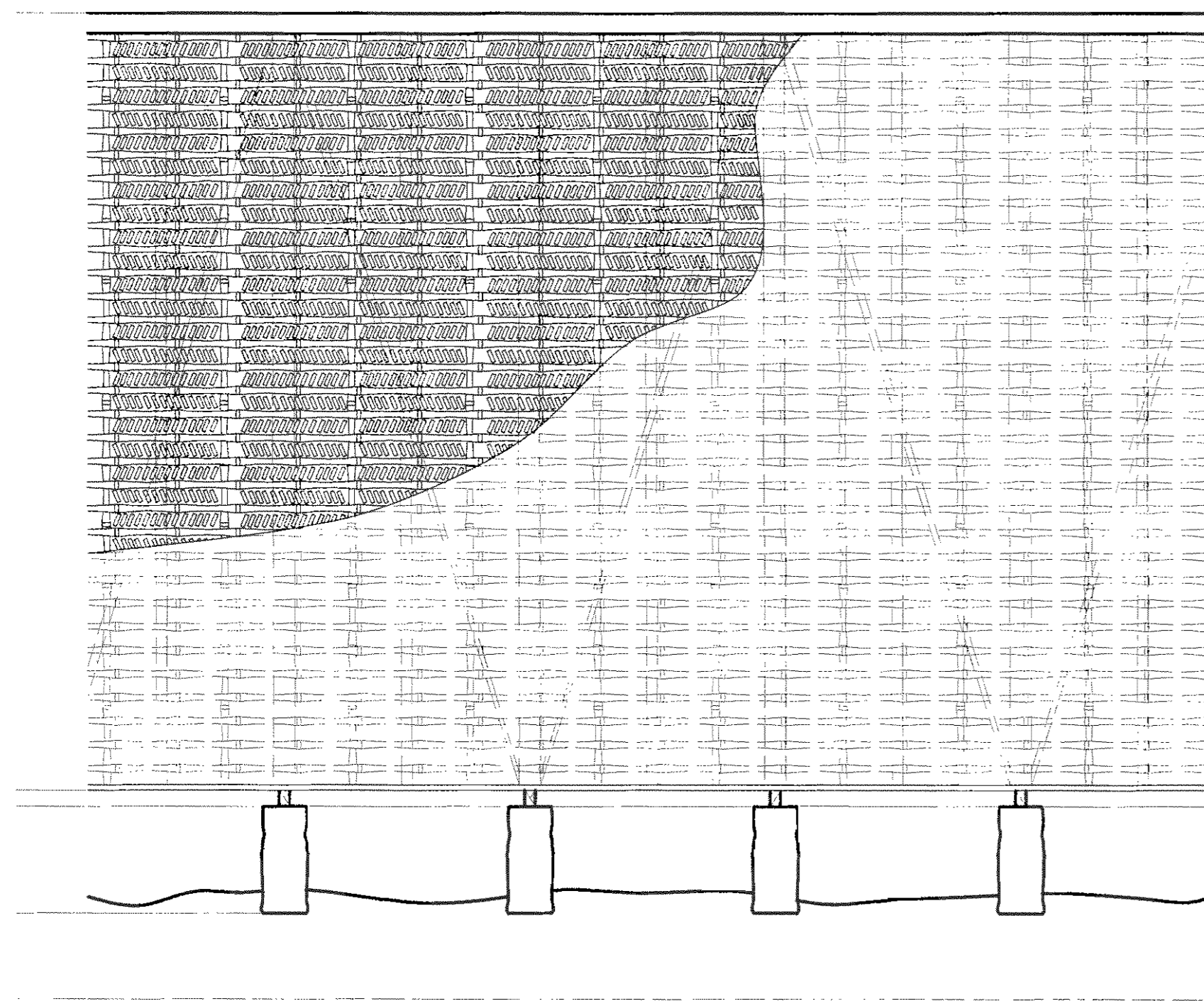
información registro público : propietario : TRIBUNALES DE LA ANQUILACION n. de catastro : C-82471-2000 sitio : CARTAGO

contenido :

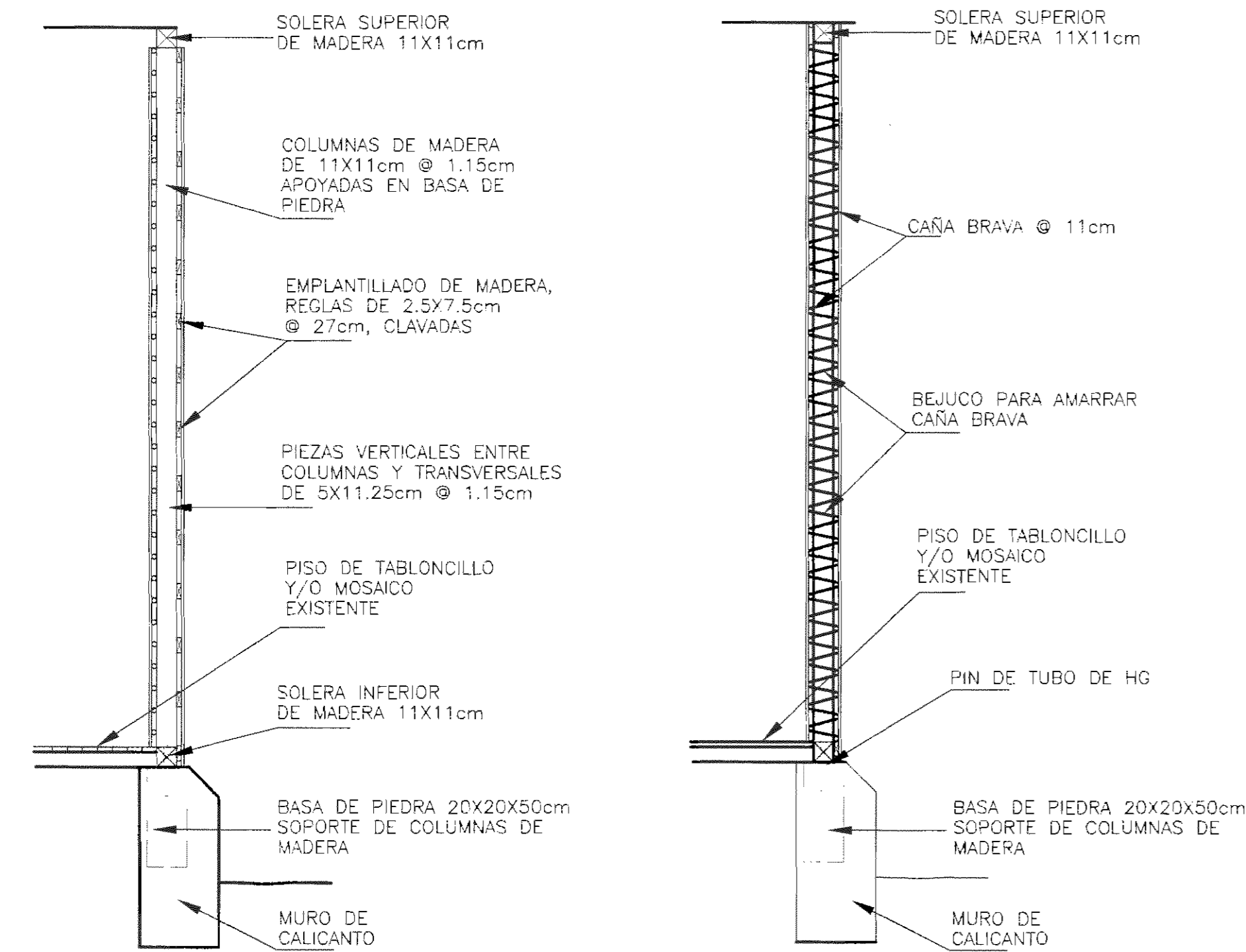
FACHADA NORTE PROPUESTA  
FACHADA ESTE PROPUESTA  
CORTE A-A Y B-B PROPUESTA

escala :	fecha :	lámina :
INDICADA	JUNIO, 2006	4 / 6





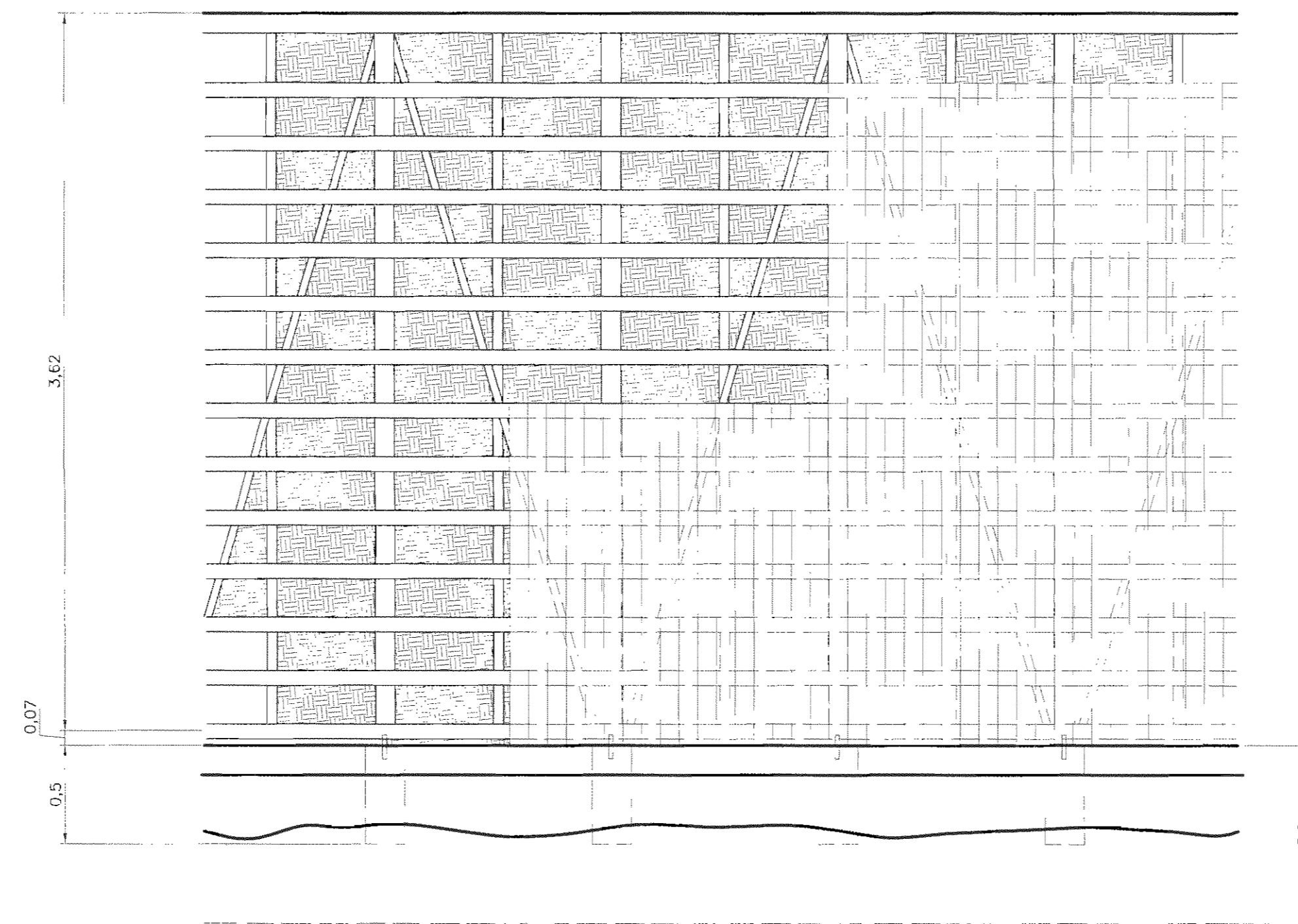
DETALLE PARED  
VISTA INTERIOR EN BAHAREQUE  
ESC. 1 : 25



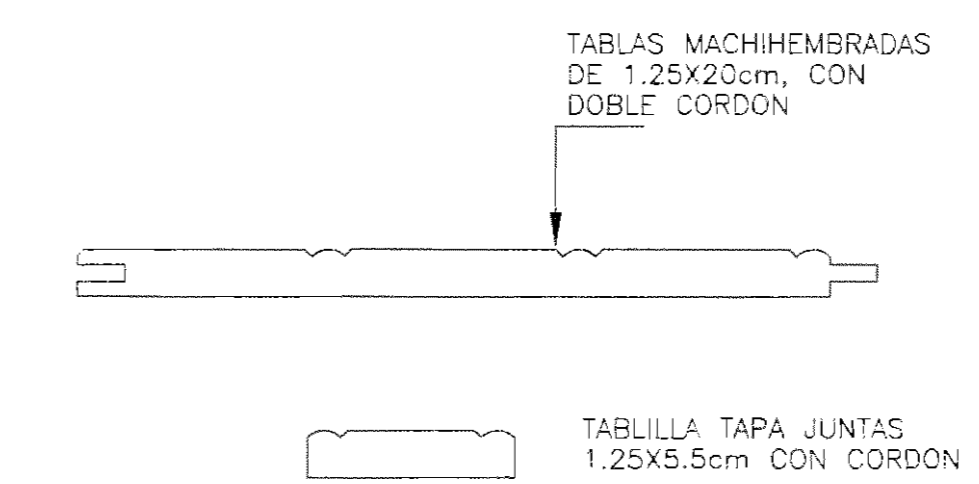
DET. PARED TIPICA

DETALLE DE JUNTAS DE PARED

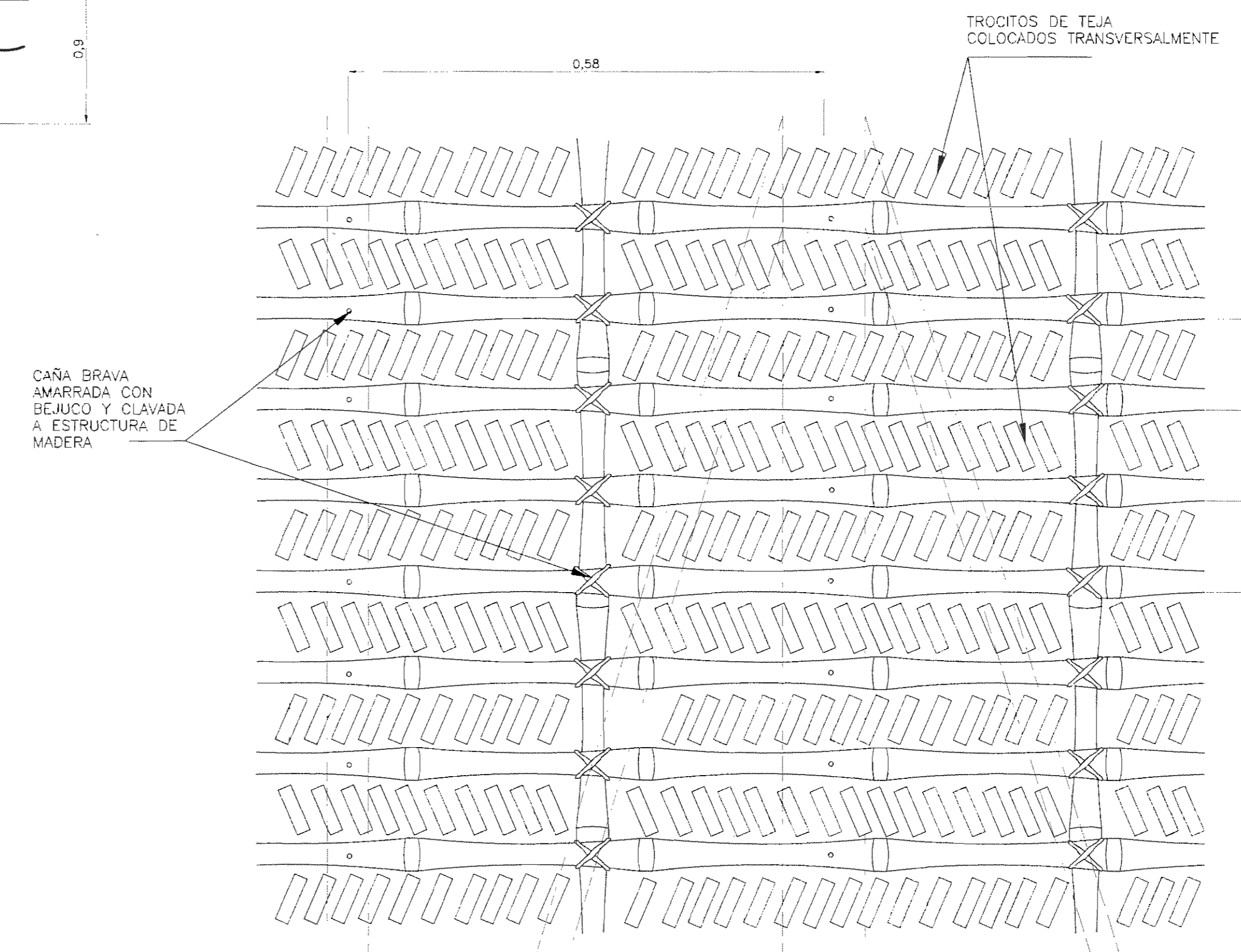
DETALLES DE PARED EN BAHAREQUE EXISTENTES  
ESC. 1 : 25



DETALLE PARED  
VISTA EXTERIOR EN BAHAREQUE  
ESC. 1 : 25



DET. TABLILLA DE CIELO ESC. 1 : 2



DETALLE ESTRUCTURA DE PARED EN BAHAREQUE  
ESC. 1 : 5

aprobación comisión revisora de permisos de construcción



proyecto : RESTAURACIÓN PARED ESTE ESCUELA DEL PADRE PERALTA

propietario : MINISTERIO DE CULTURA JUVENTUD Y DEPORTES

provincia	cantón	distrito
CARTAGO	CENTRAL	CENTRAL

ingeniero : ING. MELVIN QUIROS ARROYO

dibujo : VICTOR HUGO ZURIGA AGUILAR

profesional responsable : nombre : ING. MELVIN QUIROS ARROYO

firma : \_\_\_\_\_ n.º reg. IC-4008

profesional responsable : dirección técnica : nombre : \_\_\_\_\_

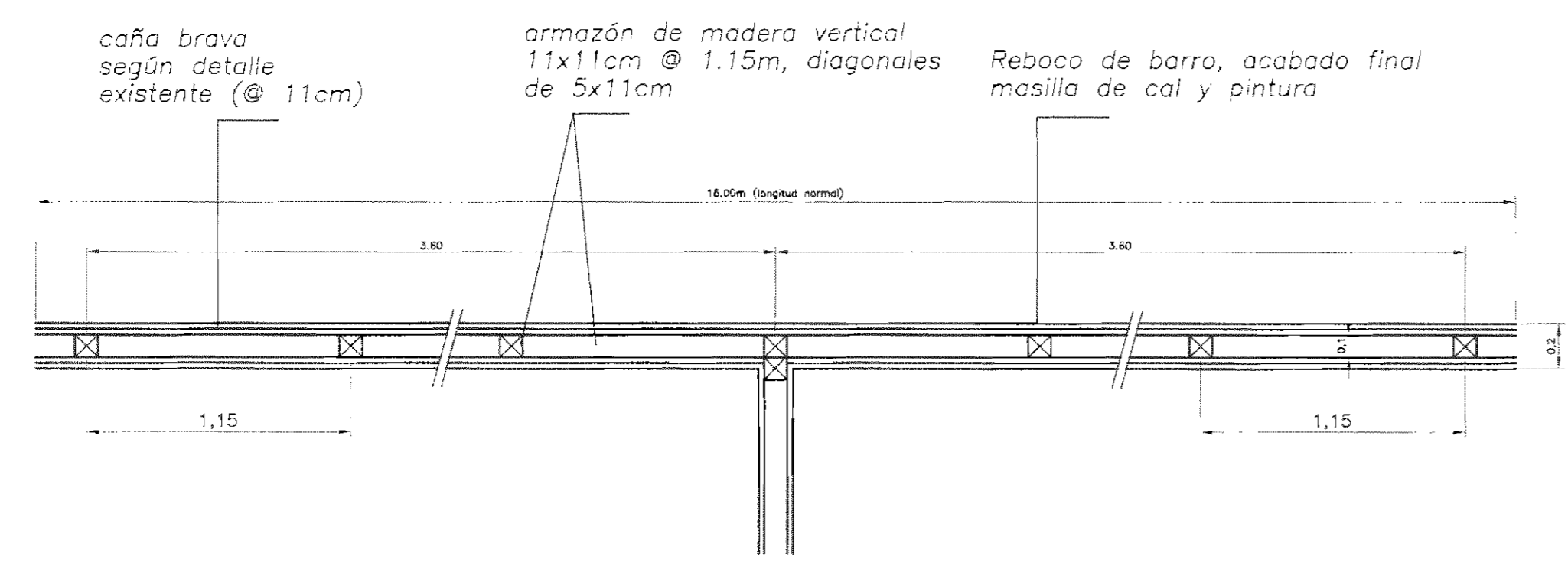
firma : \_\_\_\_\_ n.º reg. \_\_\_\_\_

información registro público : propietario : TEMPORALIDADES DE LA ARQUITECTURA n.º de catastro : C-587471-2000 sitio : CARTAGO

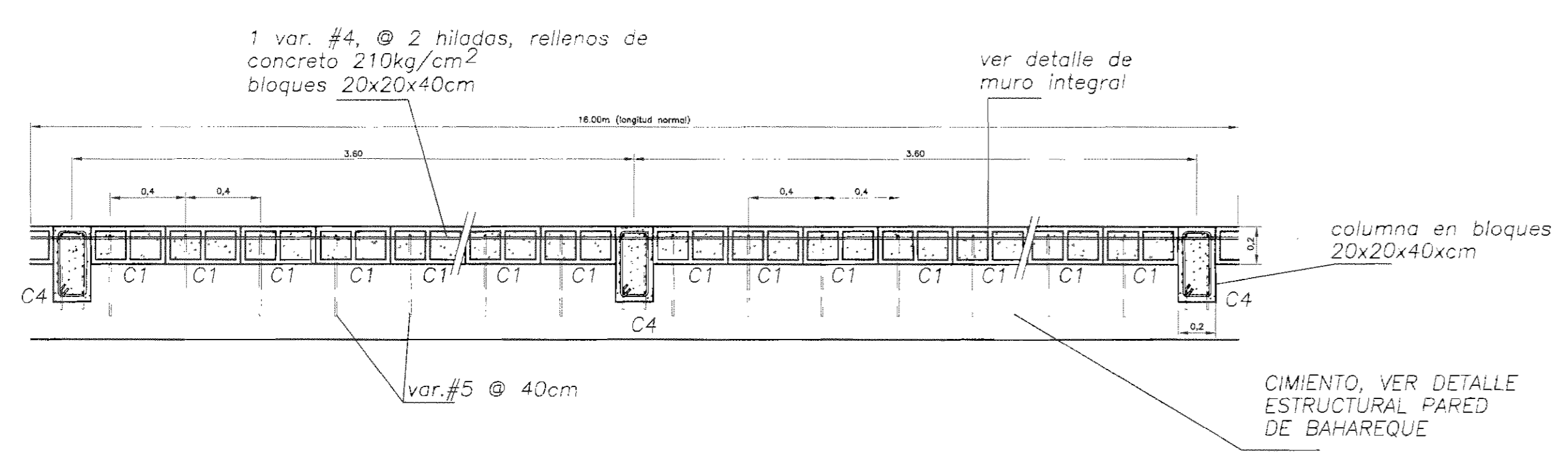
contenido :

DETALLES DE PARED Y DET. TABLILLA DE CIELO EXISTENTES

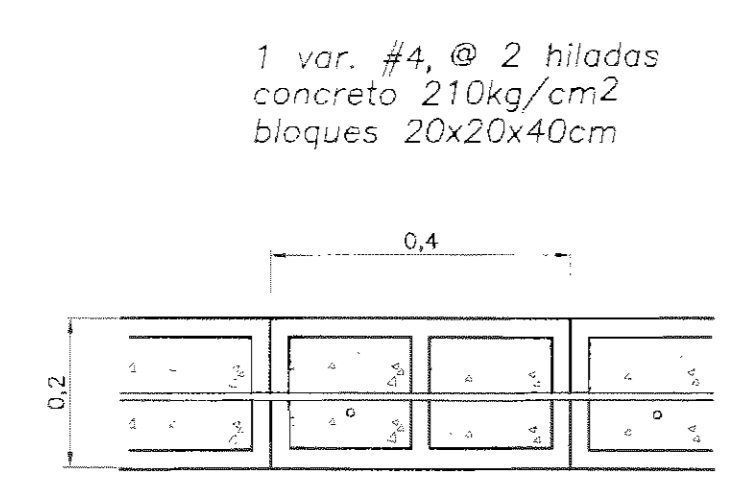
escala :	fecha :	lámina :
INDICADA	JUNIO, 2006	5 / 6



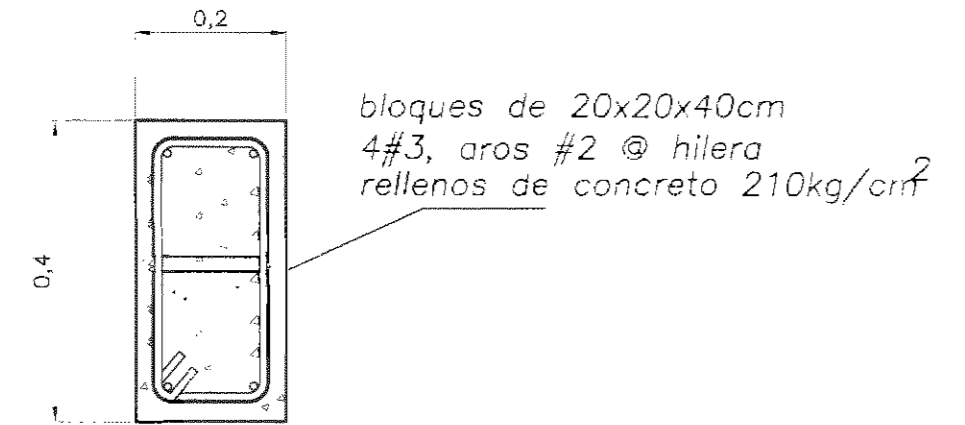
DETALLE DE PARED DE BAHAREQUE A RECONSTRUIR ESC.1:25



DETALLE CIMENTO DE PARED DE BAHAREQUE ESC.1:25

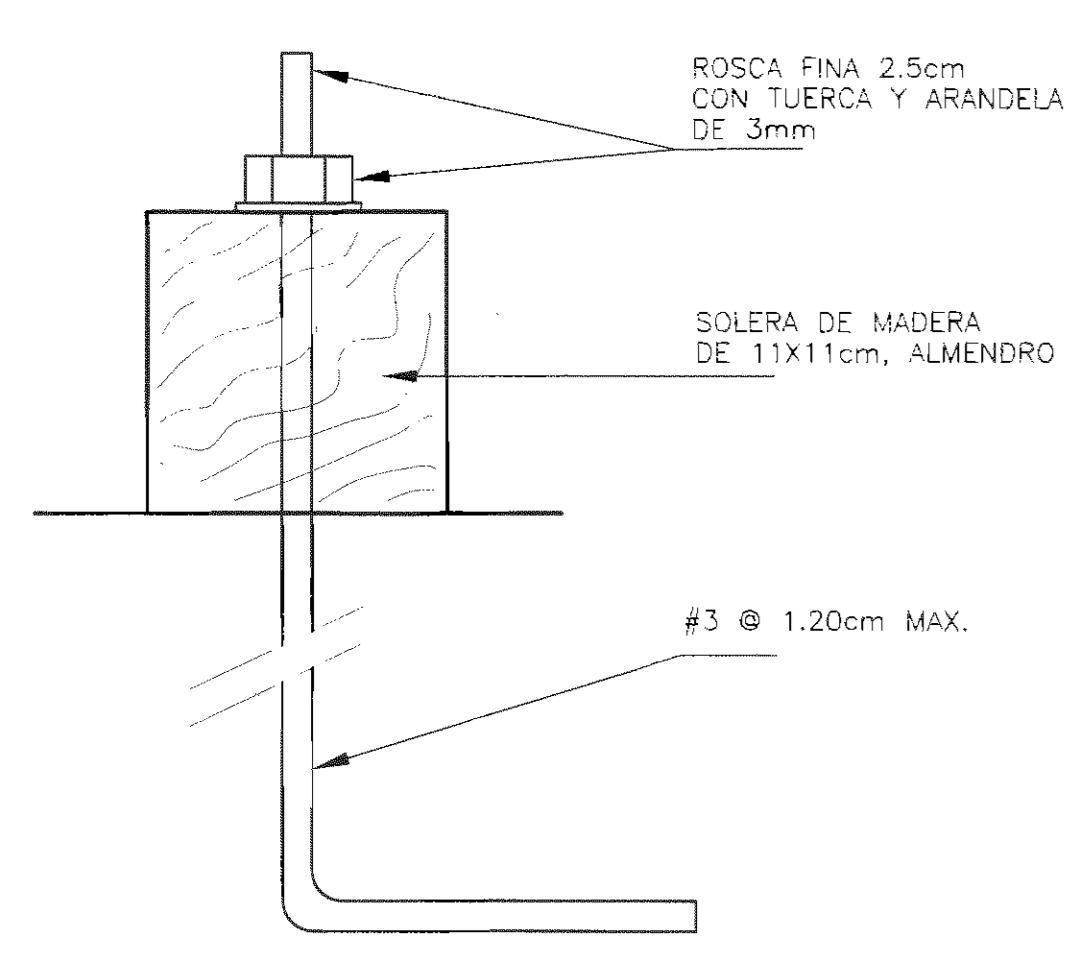


DETALLE MURO INTEGRAL C1 ESC.1:10

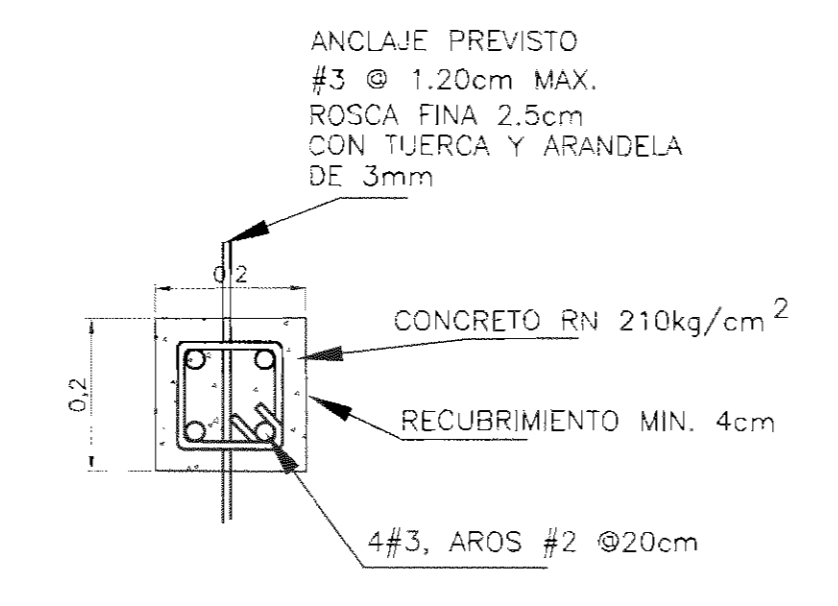


DETALLE COLUMNA C4 ESC.1:10

NOTA: TANTO PARA LA COLUMNA, EL RELLENO DE CELDAS TERMINARA SIEMPRE A LA MITAD DE LA ALTURA DEL BLOQUE PARA CREAR UN DIENTE DE CORTANTE INTERNAMENTE AL BLOQUE

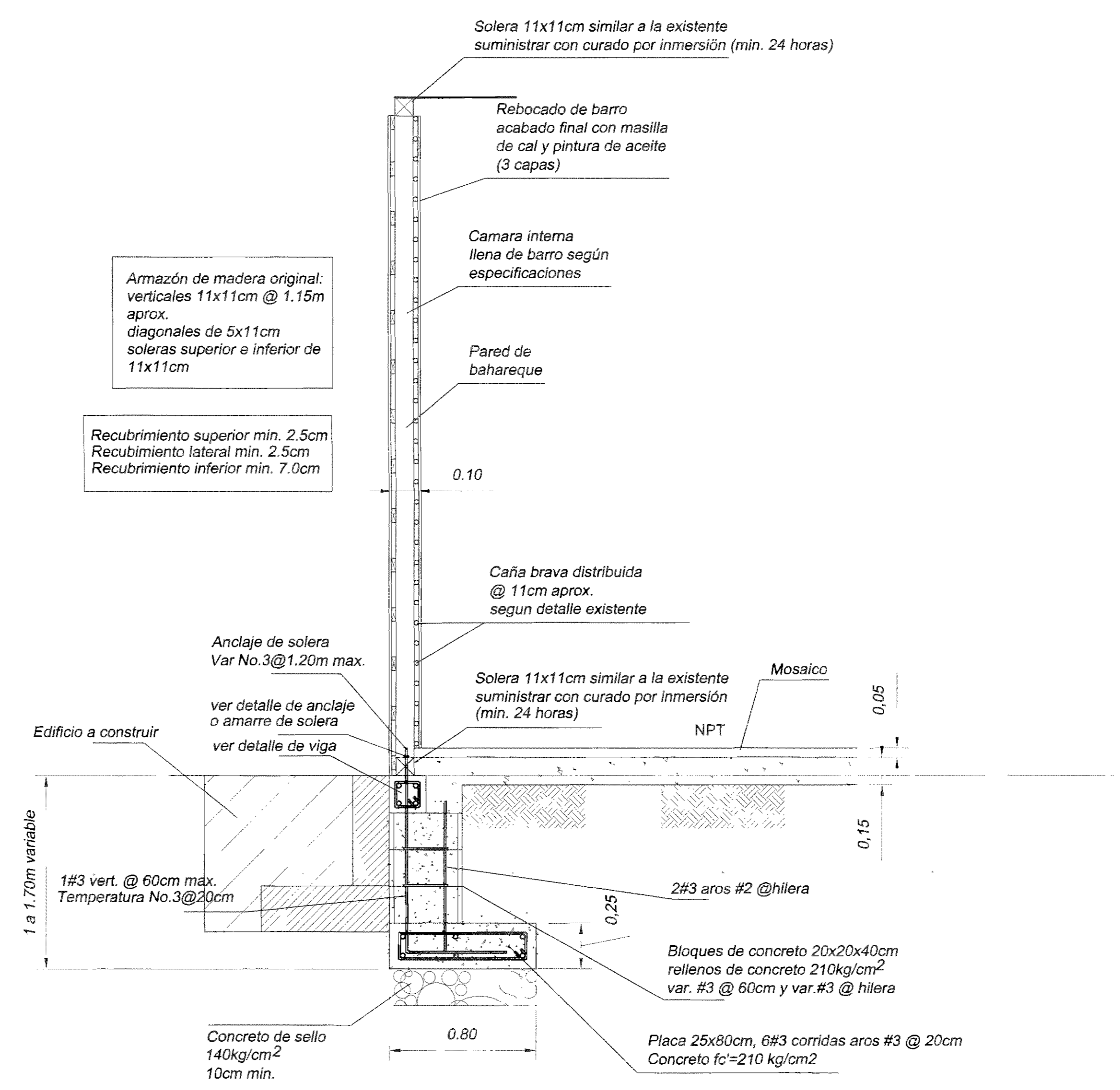


DETALLE DE AMARRE DE SOLERA INFERIOR ESC. 1:2.5

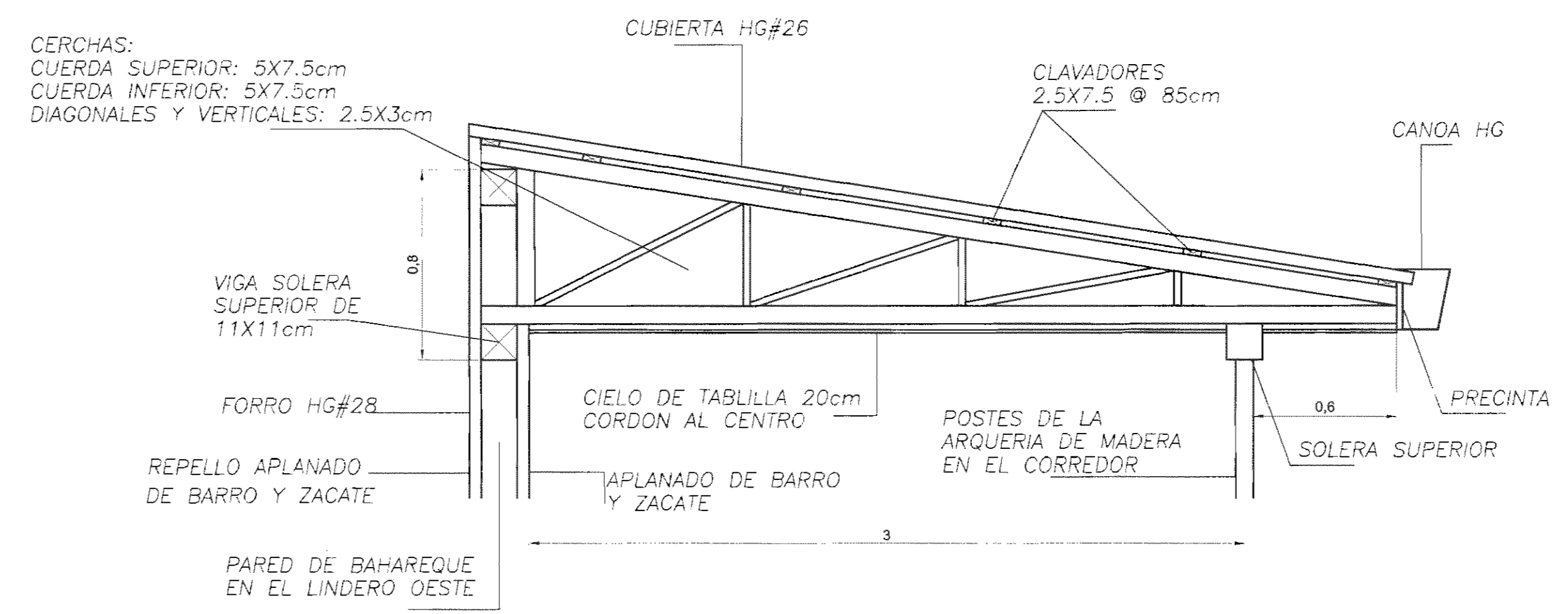


DETALLE DE VIGA ESC. 1:2.5

NOTA: PROVEER JUNTAS Y UNIONES (ANCLAJES) DE ABRAZADERAS P = 2.5X0.358cm @ 50cm EN LAS INTERSECCIONES DE PAREDES Y CABOS DE VARILLA #5 @ 30cm CON APOYOS DE RESINA EPOXICA EN INTERSECCIONES DE MUROS DE CIMENTOS.



DETALLE ESTRUCTURAL Pared de bahareque ESC.1:20



DETALLE DE CERCHA EN LIMAHOYA ESC.1:20

aprobación comisión revisora de permisos de construcción



proyecto: RESTAURACIÓN PARED ESTE ESCUELA DEL PADRE PERALTA

propietario: MINISTERIO DE CULTURA JUVENTUD Y DEPORTES

provincia	condón	distrito
CARTAGO	CENTRAL	CENTRAL

ingeniero: ING. MELVIN QUIROS ARROYO

dibujo: VICTOR HUGO ZURIGA AGUILAR

profesional responsable: nombre: ING. MELVIN QUIROS ARROYO

profesional responsable: dirección técnica: nombre: firma: n°reg

información registro público: propietario: TEMPRALDA DE LA ARQUERIA DEPORTES n° de catastro: C-827471-0000 sitio: CARTAGO

contenidos: DETALLES TECHO DETALLES PARED DETALLES VIGAS Y MURO

escala:	fecha:	idmimo:
INDICADA	JUNIO, 2006	6 / 6