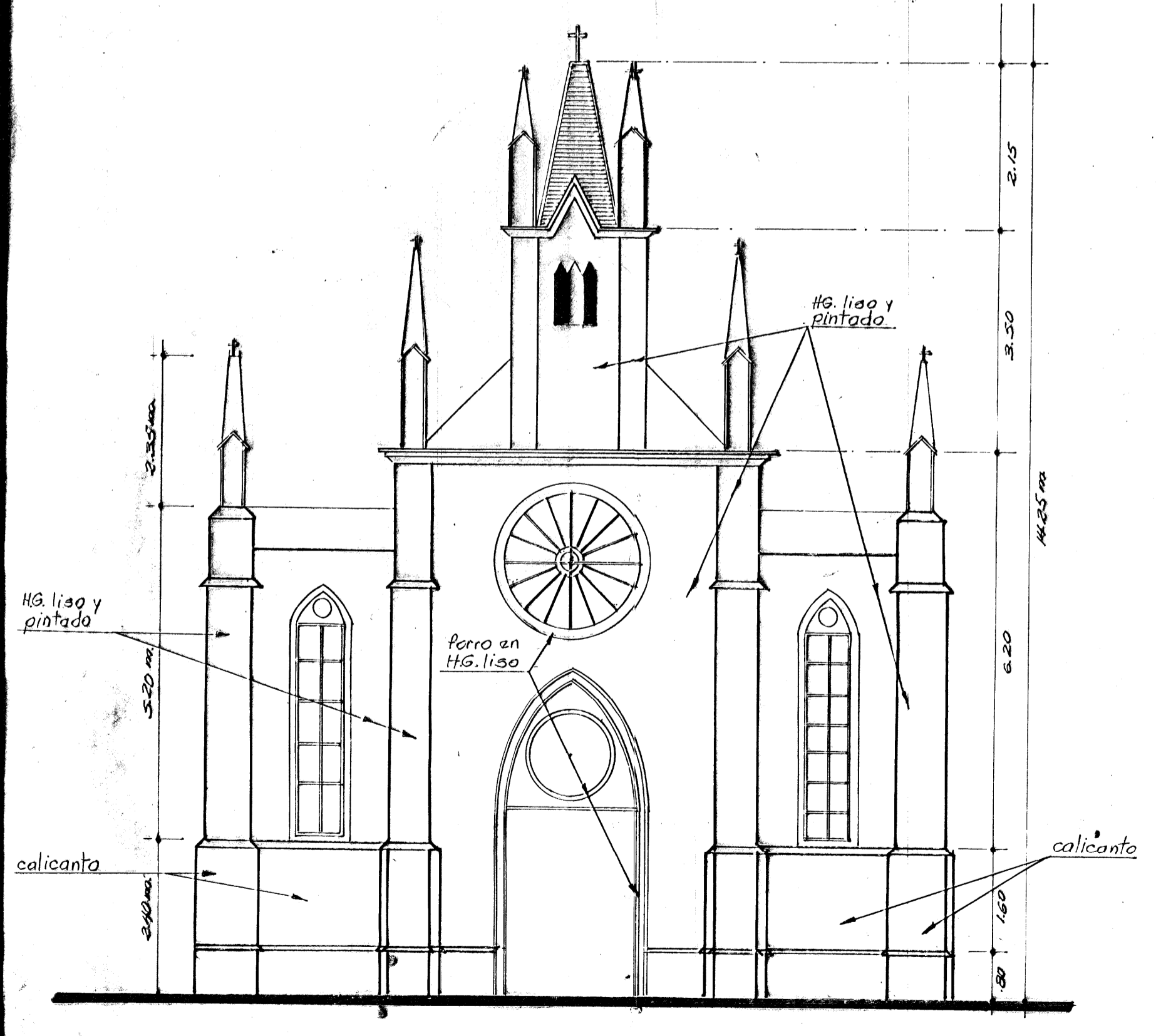
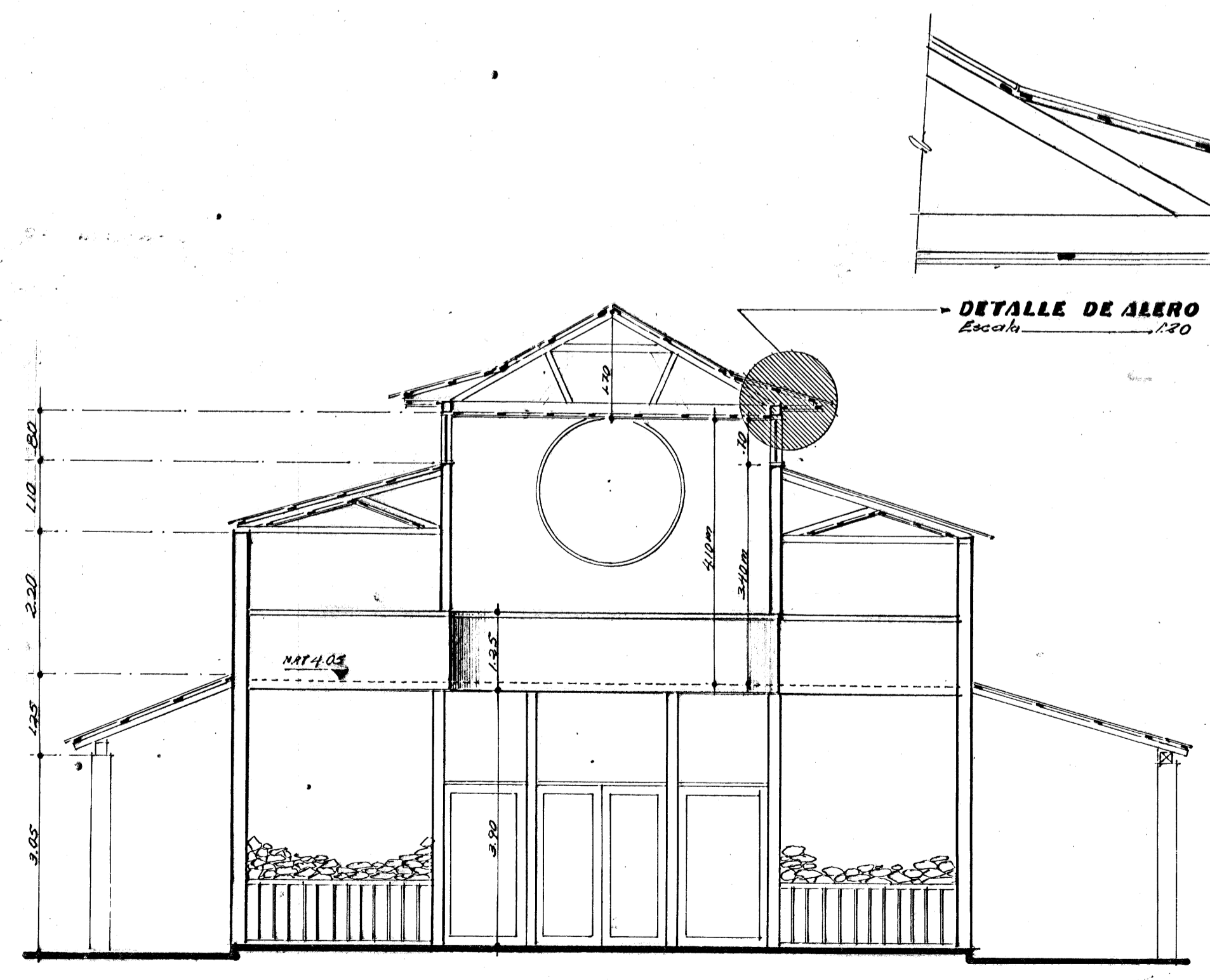


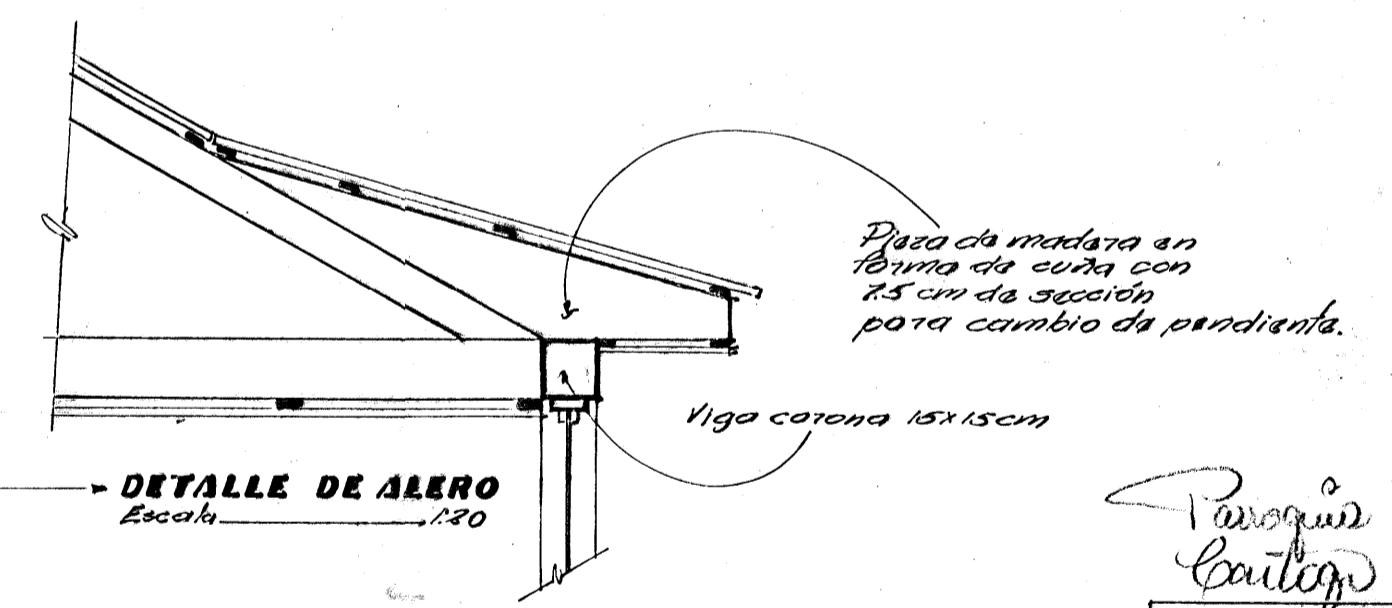
40.00.
PLANTA DE DISTRIBUCION ARQUITECTONICA Esc. 1:25



FACHADA PRINCIPAL Esc. 1:25

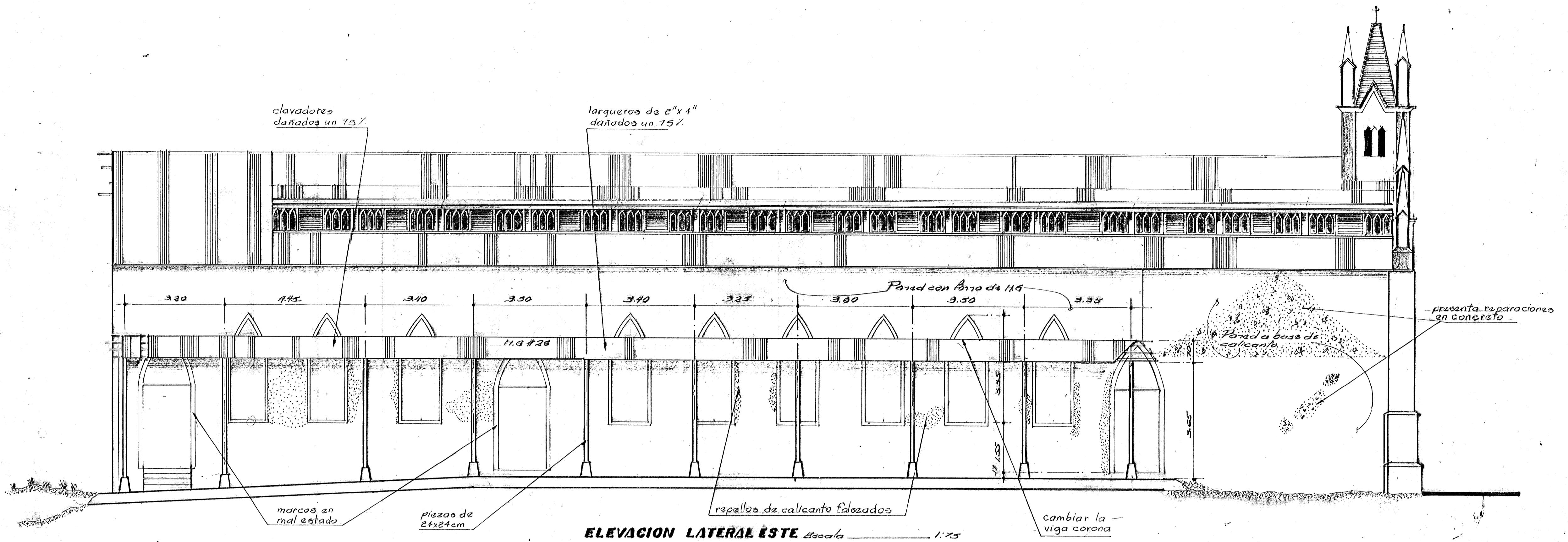


CORTE TRANSVERSAL Esc. 1:25

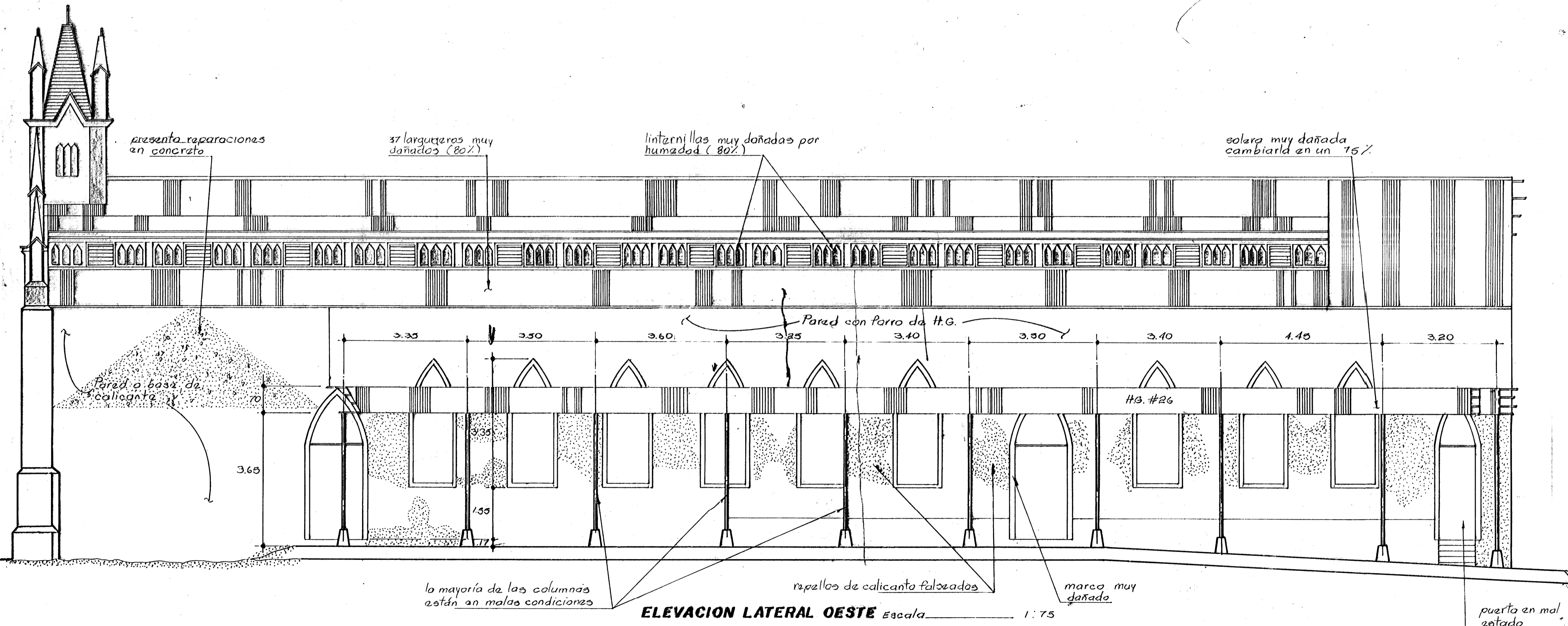


Parroquia Mañá, Añilobos, Cartago

PROYECTO RESTAURACION		
PARROQUIA ANTIGUO COVAO		
PROPIEDAD		
PROVINCIA	CANTON	DISTRITO
CARTAGO		
ARQUITECTO	EDWIN VIQUEZ	
ASISTENCIA	CARLOS LEANDRO	
DIBUJO	ALE. H.B	
PROFESION RESPONSABLE	ARQ. EDWIN VIQUEZ	
CONTENIDO		
PLANTA DE DISTRIBUCION ARQUITECTONICA		
FACHADA PRINCIPAL		
CORTE TRANSVERSAL		
ESCALA	FECHA	LAMINA
1:25	7-2-89	1 2

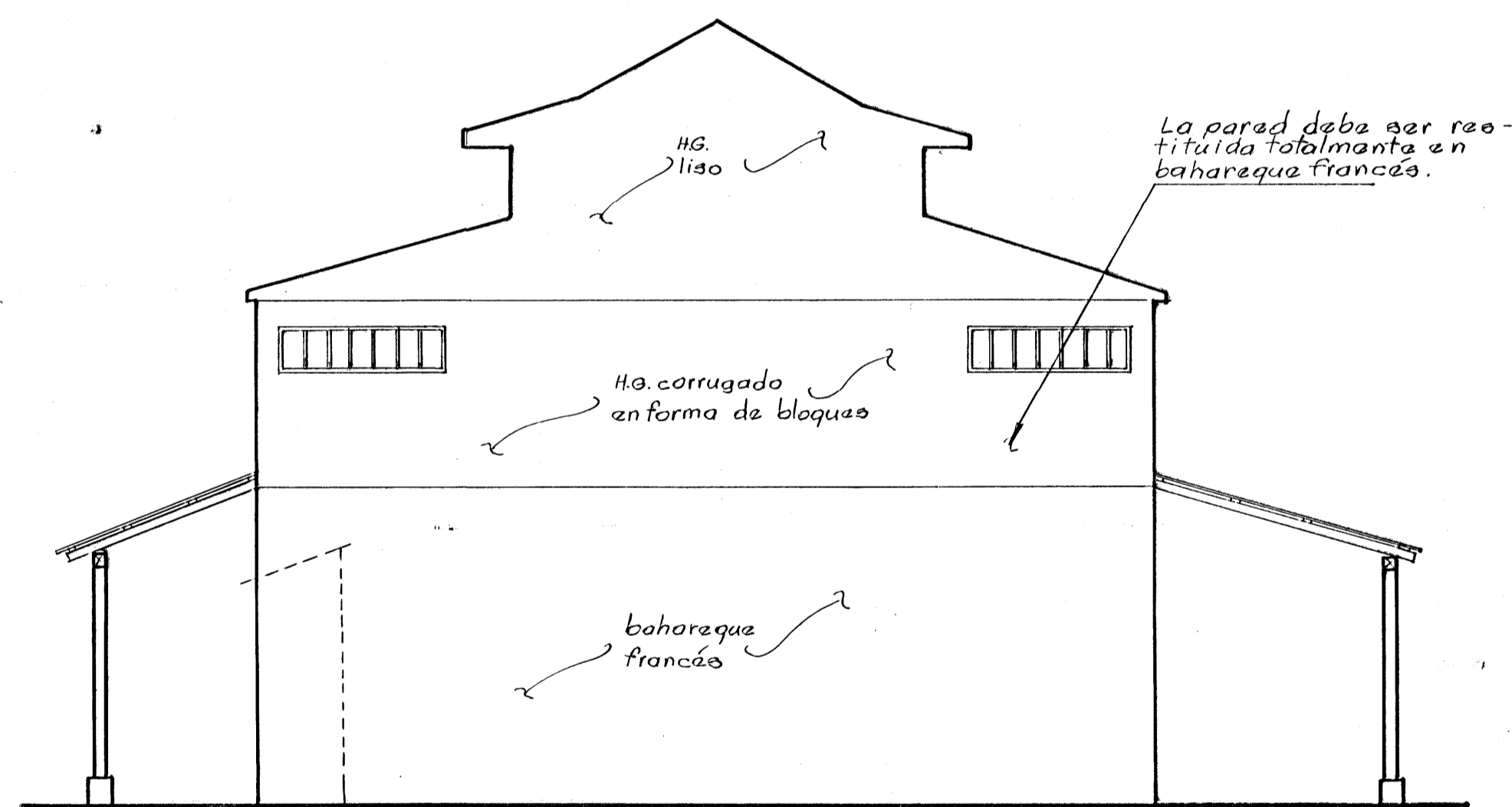
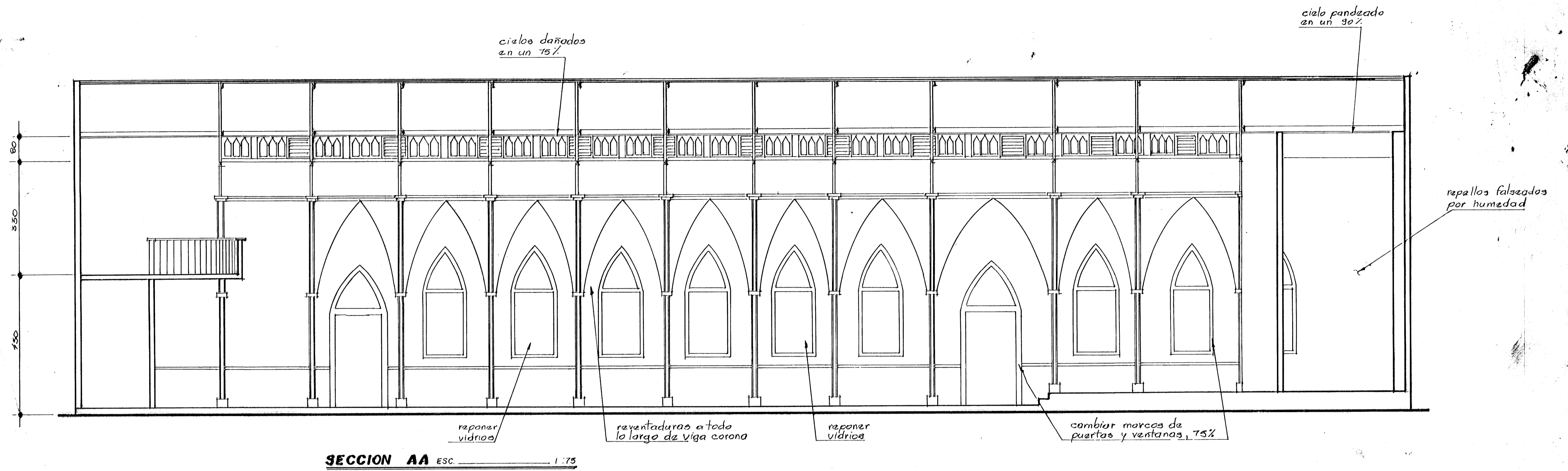


ELEVACION LATERAL ESTE Escala 1:75



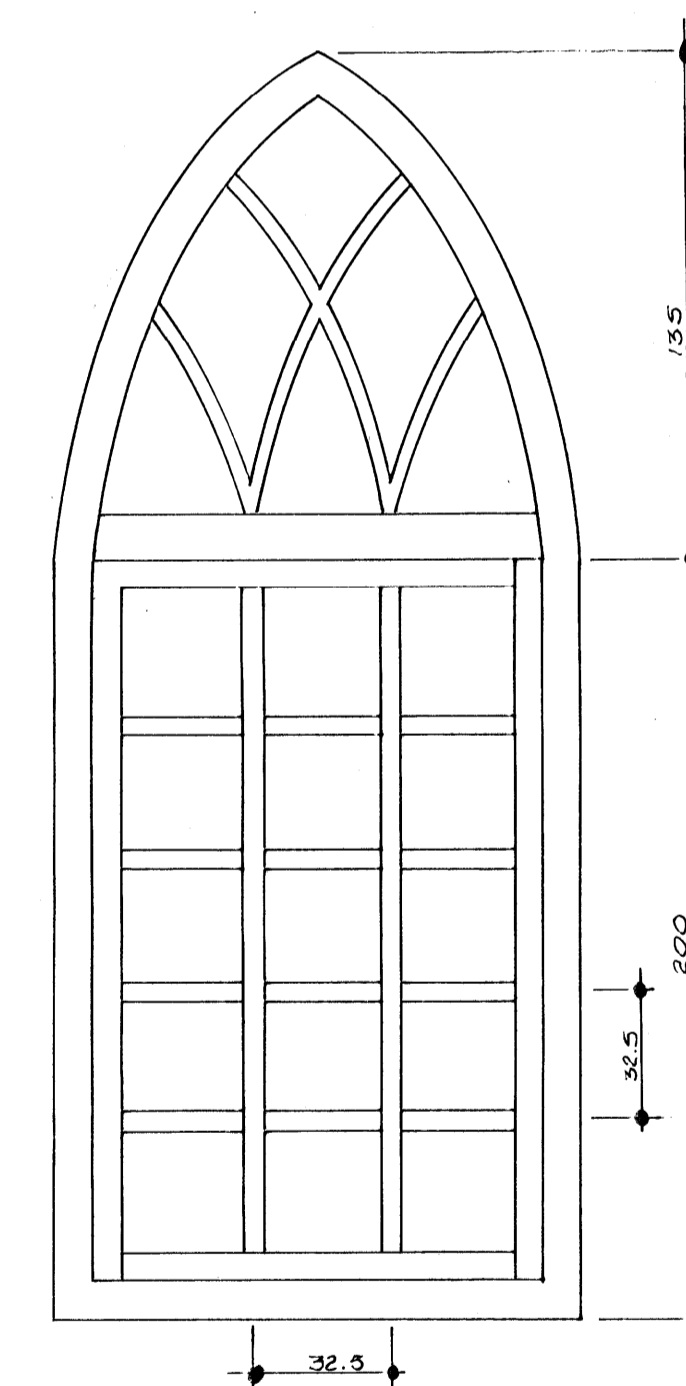
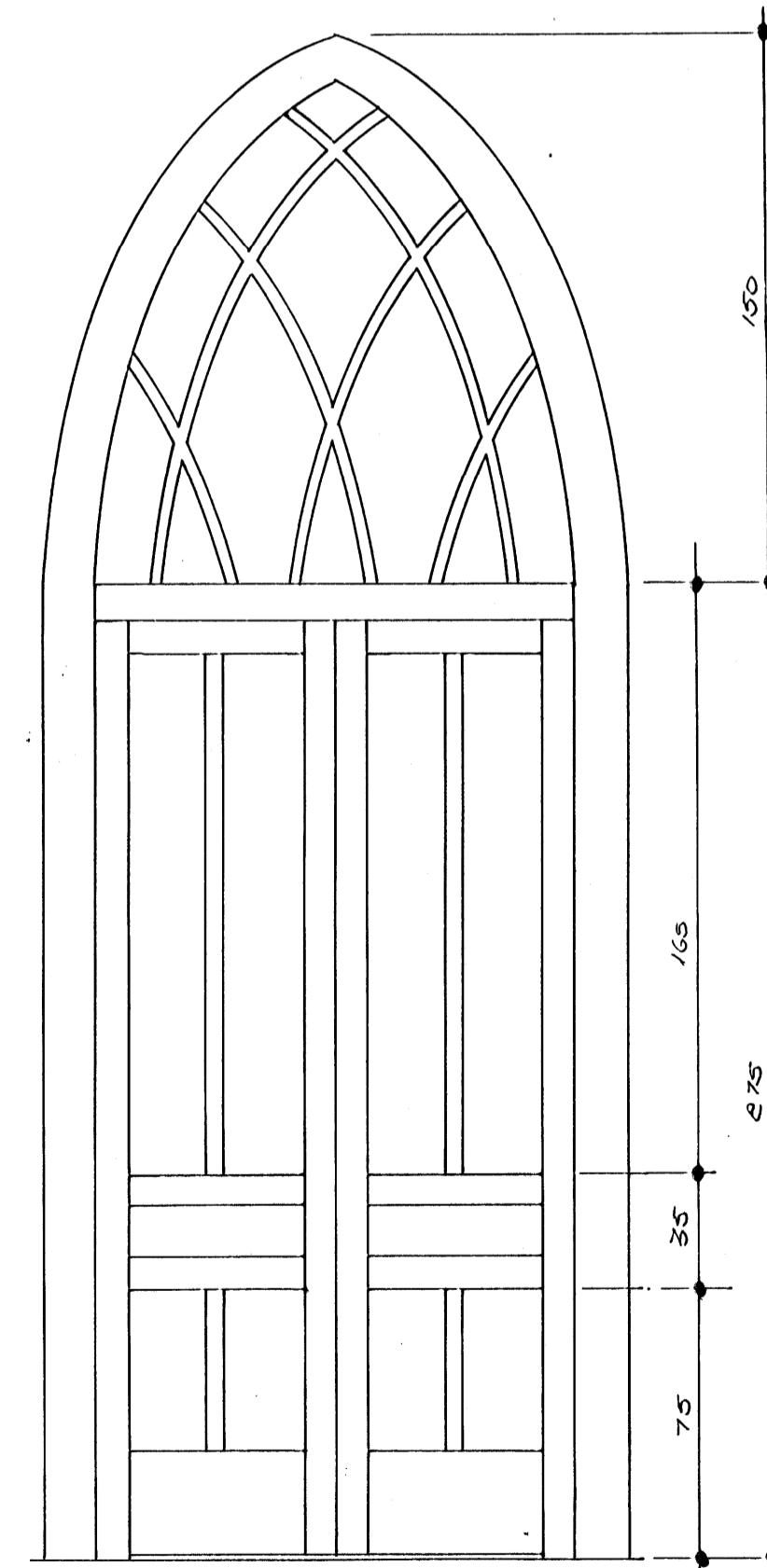
ELEVACION LATERAL OESTE Escala 1:75

PROYECTO RESTAURACION PARROQUIA ANTIGUO COVAO		
PROPIEDAD DE:		
PROVINCIA	CANTON	DISTRITO
CARTAGO		
ARQUITECTO	EDWIN VIQUEZ	
ASISTENCIA	CARLOS LEANDRO	
DIBUJO	ALE. H.B.	
PROFESIONAL RESPONSABLE	ARO. EDWIN VIQUEZ	
CONTENIDO		
ELEVACION LATERAL ESTE		
ELEVACION POSTERIOR SUR		
ESCALA	FECHA	LAMINA
1:75	8-2-89	2



Notas:

- A. Cubierta y canchales:
Deben ser tratados con corroles para evitar corrosión y sanear partes dañadas.
- B. Fachada principal:
El área será tratada con corroles antes de pintar y el zocalo sustituir al repello.
- C. Cielos:
La tablilla debe ser sustituida en un 85%, similar a la original.
- D. Electricidad:
Debe ser sustituida y rediseñado totalmente.
- E. Paredes de bahareque:
Deben ser restauradas y sustituir la madera dañada, especialmente las pizarras verticales principales por "RT" según indicaciones del ingeniero.



PROYECTO: RESTAURACION PARROQUIA ANTIGUO COVAO		
PROPIEDAD DE:		
PROVINCIA:	CANTON:	DISTRITO:
CARTAGO		
ARQUITECTO: NURIA GUTIERREZ		
ASISTENCIA: CARLOS LEANDRO		
DIBUJO: V. H. ZUÑIGA A.		
PROFESIONAL RESPONSABLE: ARQ. NURIA GUTIERREZ		
CONTENIDO: SECCION AA FACHADA POSTERIOR DETALLES		
ESCALA:	FECHA:	LAMINA:
INDICADA	4-8-89	3 / 3