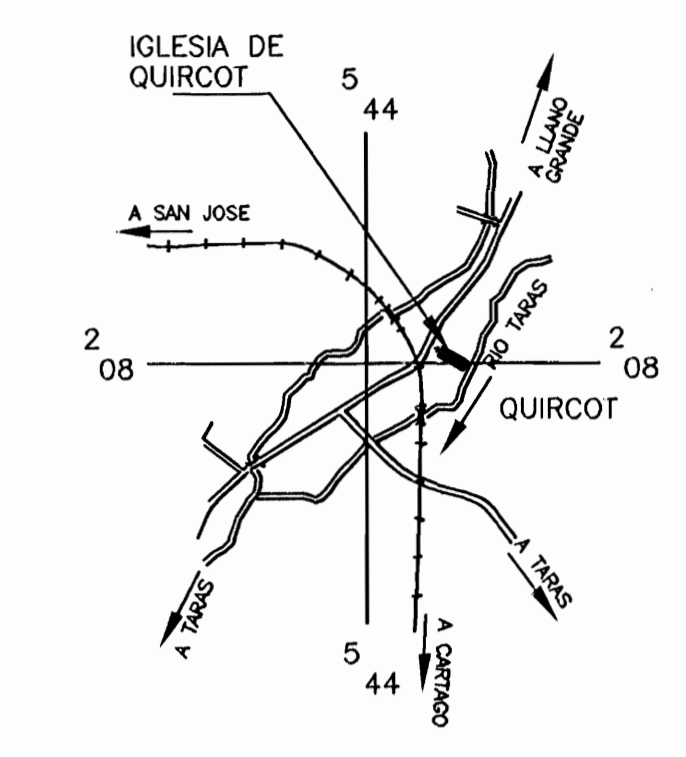
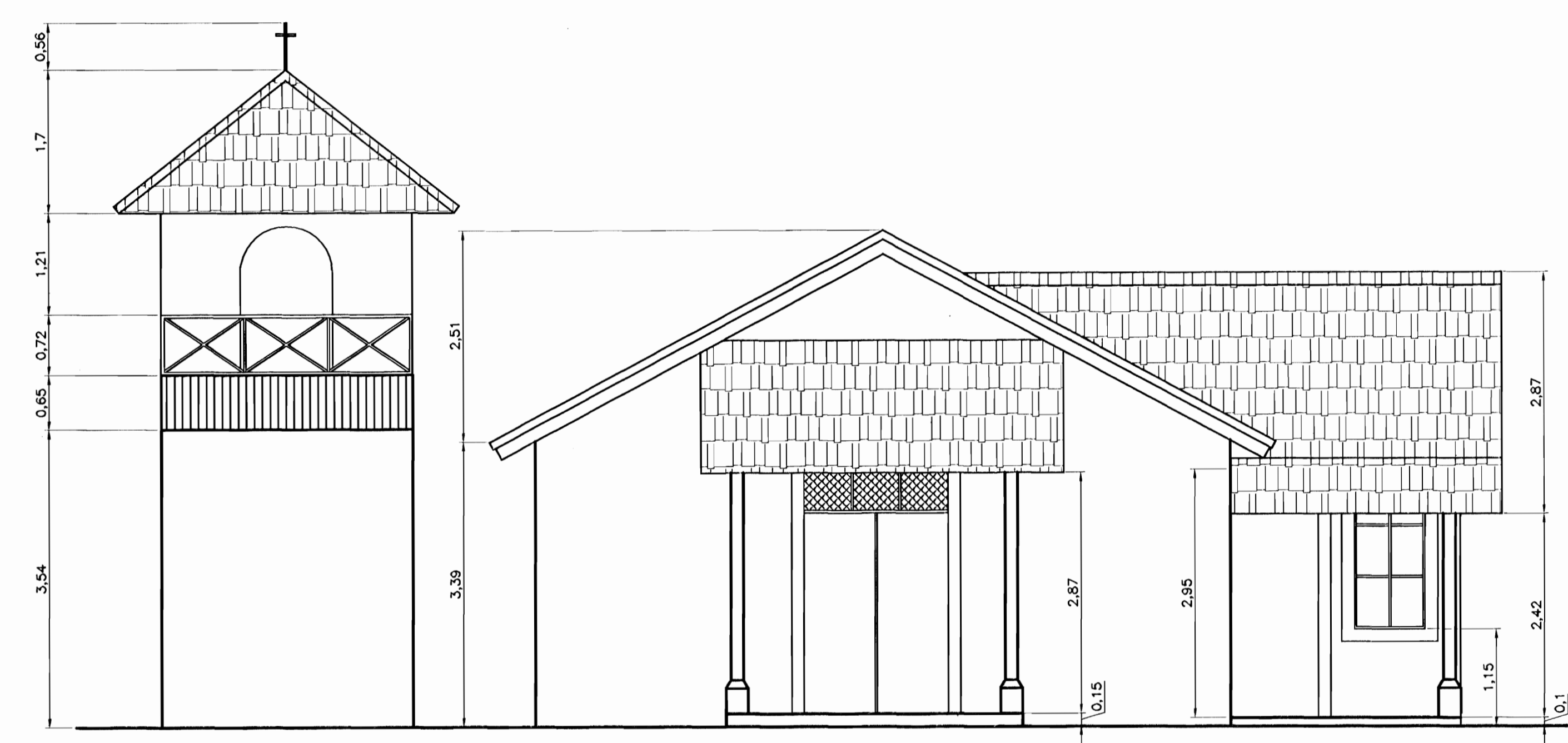


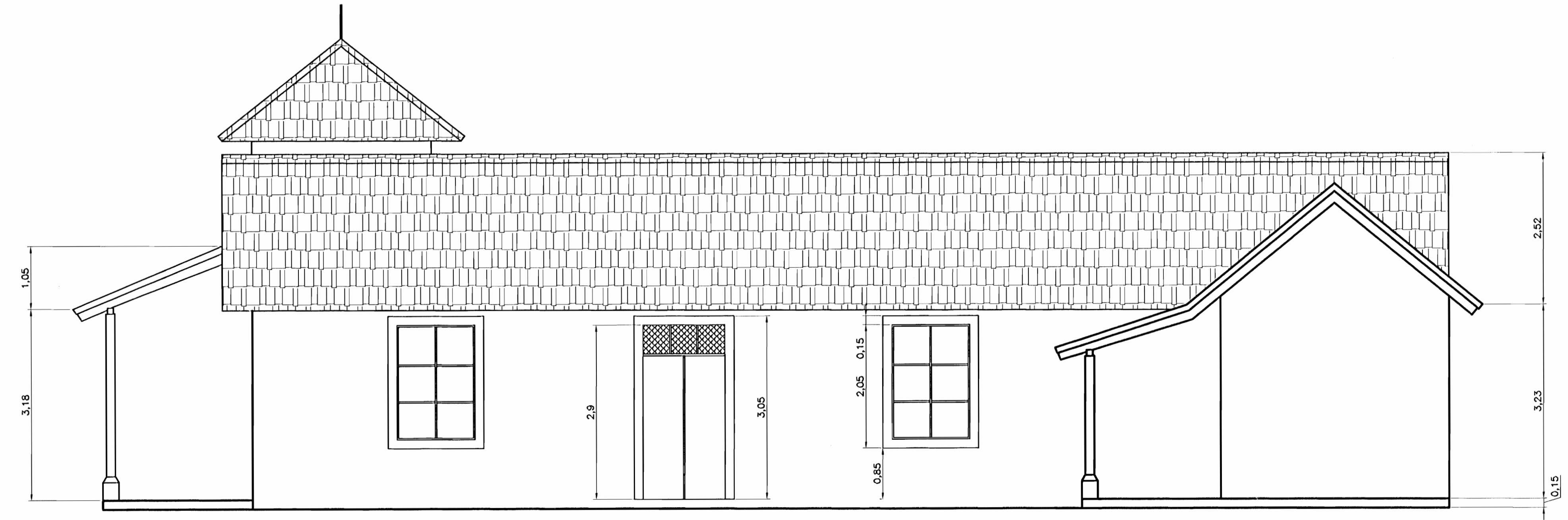
PLANTA DE DISTRIBUCION ARQUITECTONICA ESC. 1 : 50



LOCALIZACION HOJA OCHOMOGO SI ESC. 1 : 10000



FACHADA PRINCIPAL ESC. 1 : 50



FACHADA LATERAL ESC. 1 : 50

aprobación comisión revisora de permisos de construcción



proyecto : RESTAURACION IGLESIA DE QUIRCOT

propietario : TEMPORALIDADES DE LA IGLESIA

provincia	cantón	distrito
CARTAGO	SAN NICOLAS	



arquitecto : ILEANA VIVES LUQUE

dibujo : VICTOR HUGO ZUÑIGA AGUILAR

profesional responsable : nombre : ILEANA VIVES LUQUE

firma : n.reg. A-8701

profesional responsable : dirección técnica : nombre :

firma : n.reg.

información registro público :

propietario :

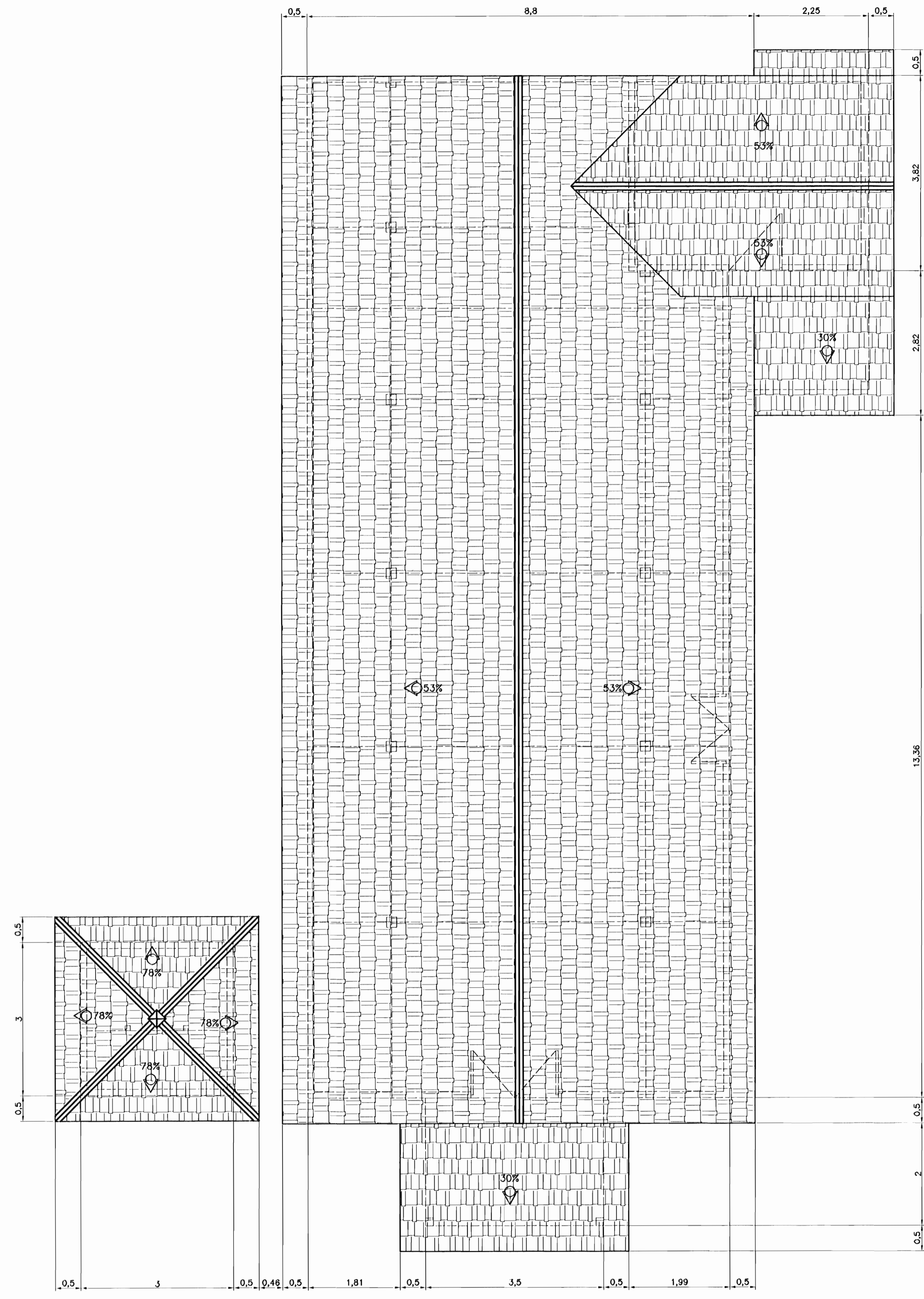
n° de catastro :

sitos :

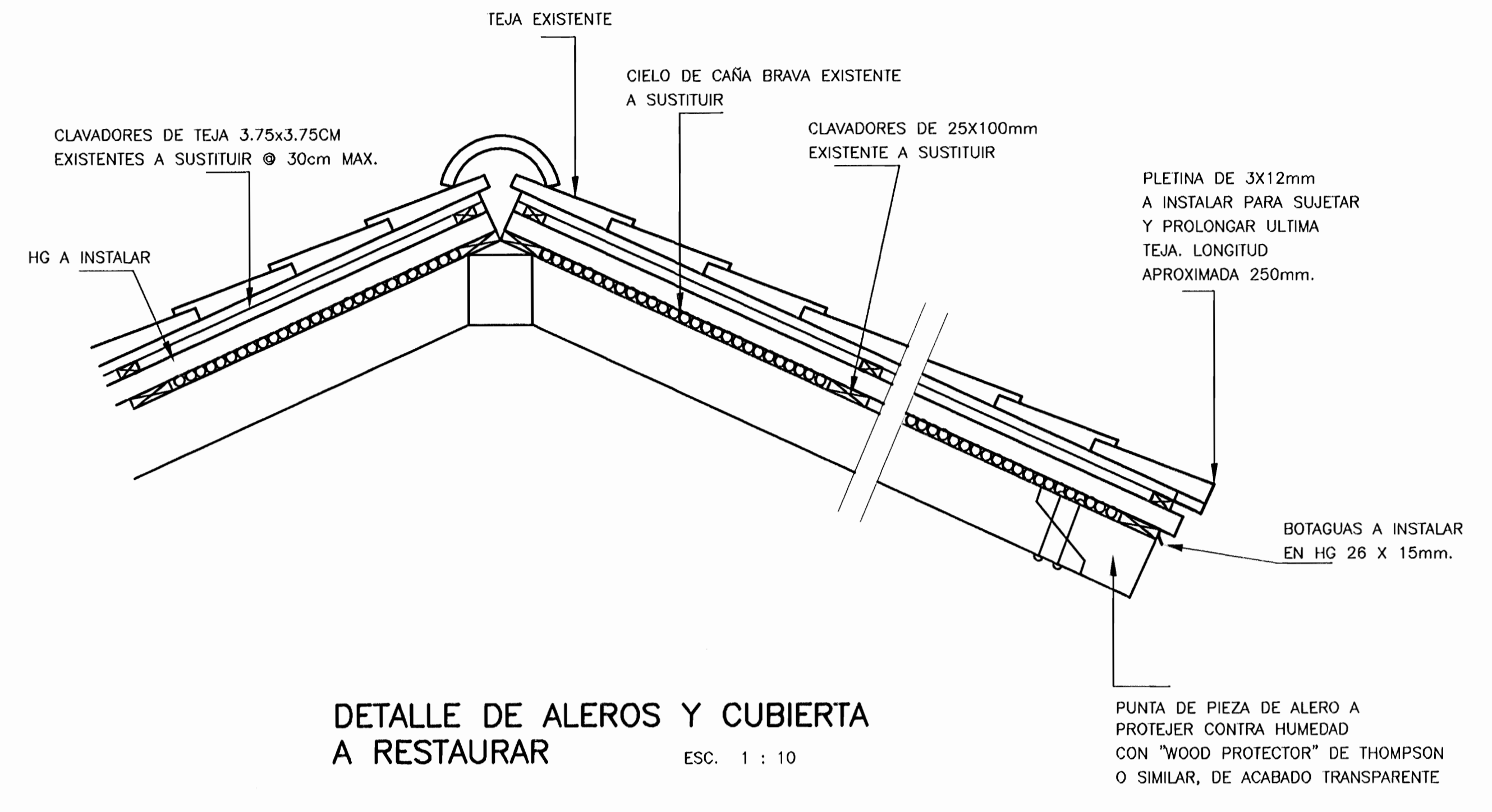
contenido :

PLANTA ARQUITECTONICA FACHADAS UBICACION, LOCALIZACION

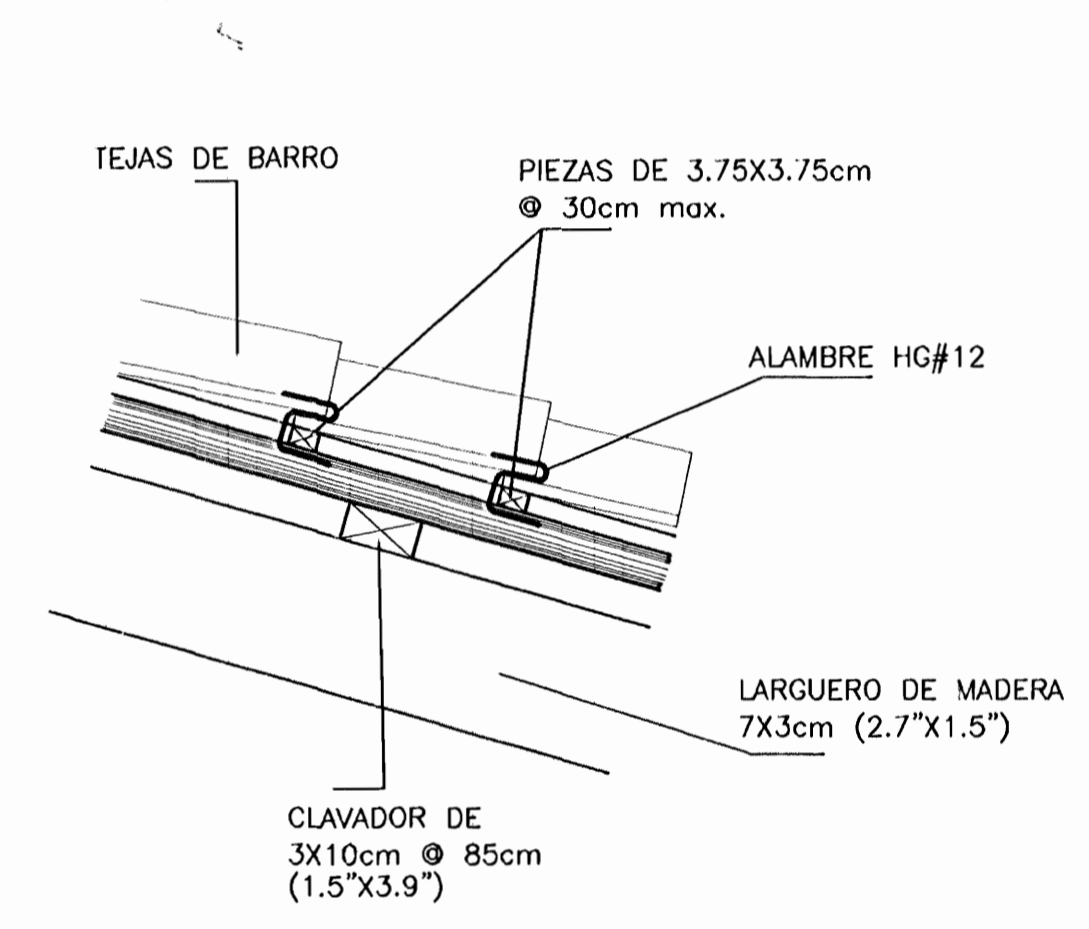
escala :	fecha :	lámina :
INDICADA	MARZO, 2005	1 / 2



PLANTA DE TECHOS ESC. 1 : 50



DETALLE DE ALEROS Y CUBIERTA A RESTAURAR ESC. 1 : 10



DETALLE DE SUJETADOR DE TEJAS ESC. 1 : 10

aprobación comisión revisora de permisos de construcción



proyecto : RESTAURACION IGLESIA DE QUIRCOT

propietario : TEMPORALIDADES DE LA IGLESIA

provincia	cantón	distrito
CARTAGO	SAN NICOLAS	



arquitecto : ILEANA VIVES LUQUE

dibujo : VICTOR HUGO ZUÑIGA AGUILAR

profesional responsable : nombre : ILEANA VIVES LUQUE

firma : n.reg. A-8701

profesional responsable : dirección técnica : nombre : firma : n.reg.

información registro público : propietario : n° de catastro : sitios : contenido :

PLANTA TECHOS DETALLES

escala :	fecha :	término :
INDICADA	MARZO, 2005	2 / 2