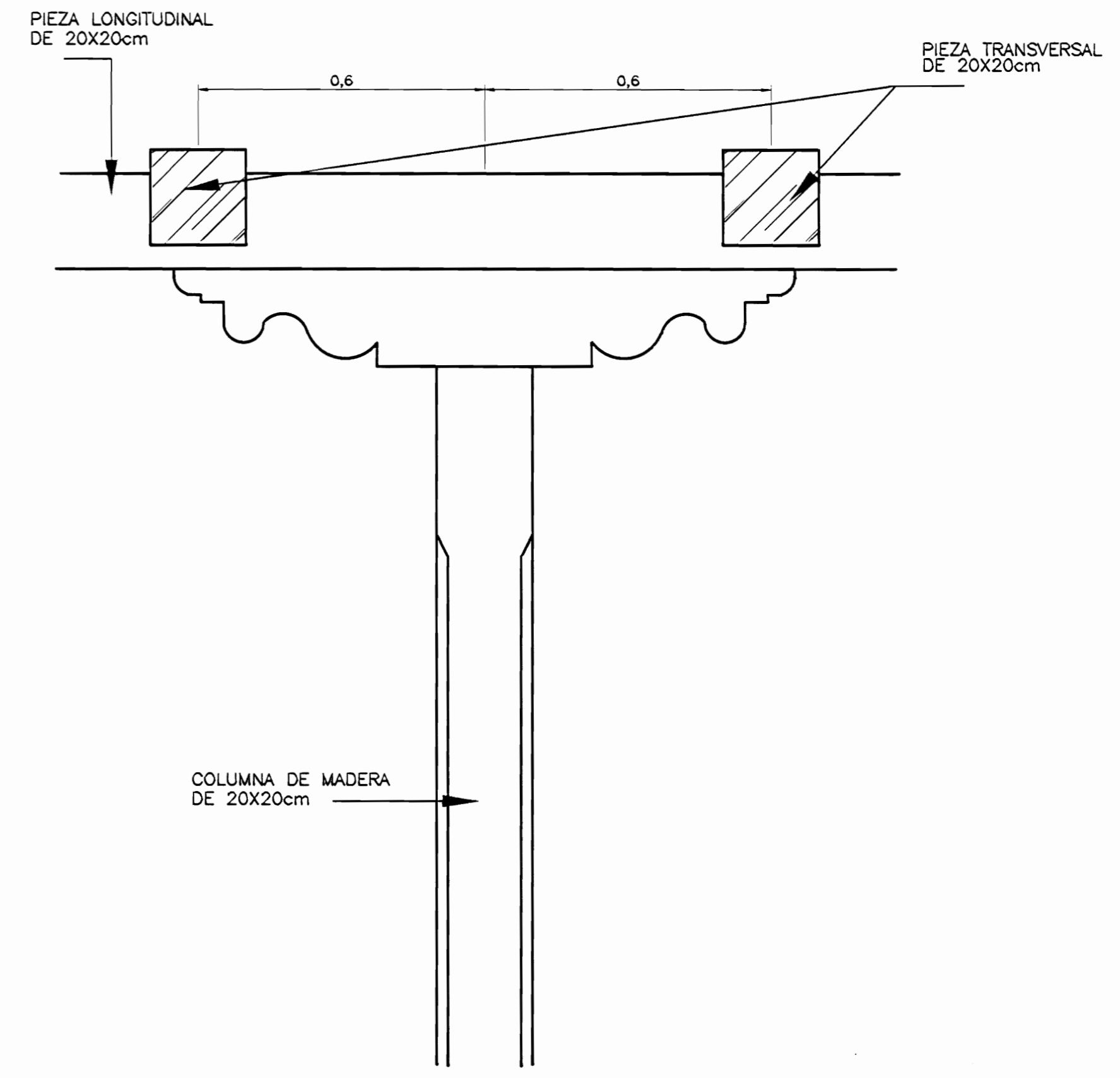
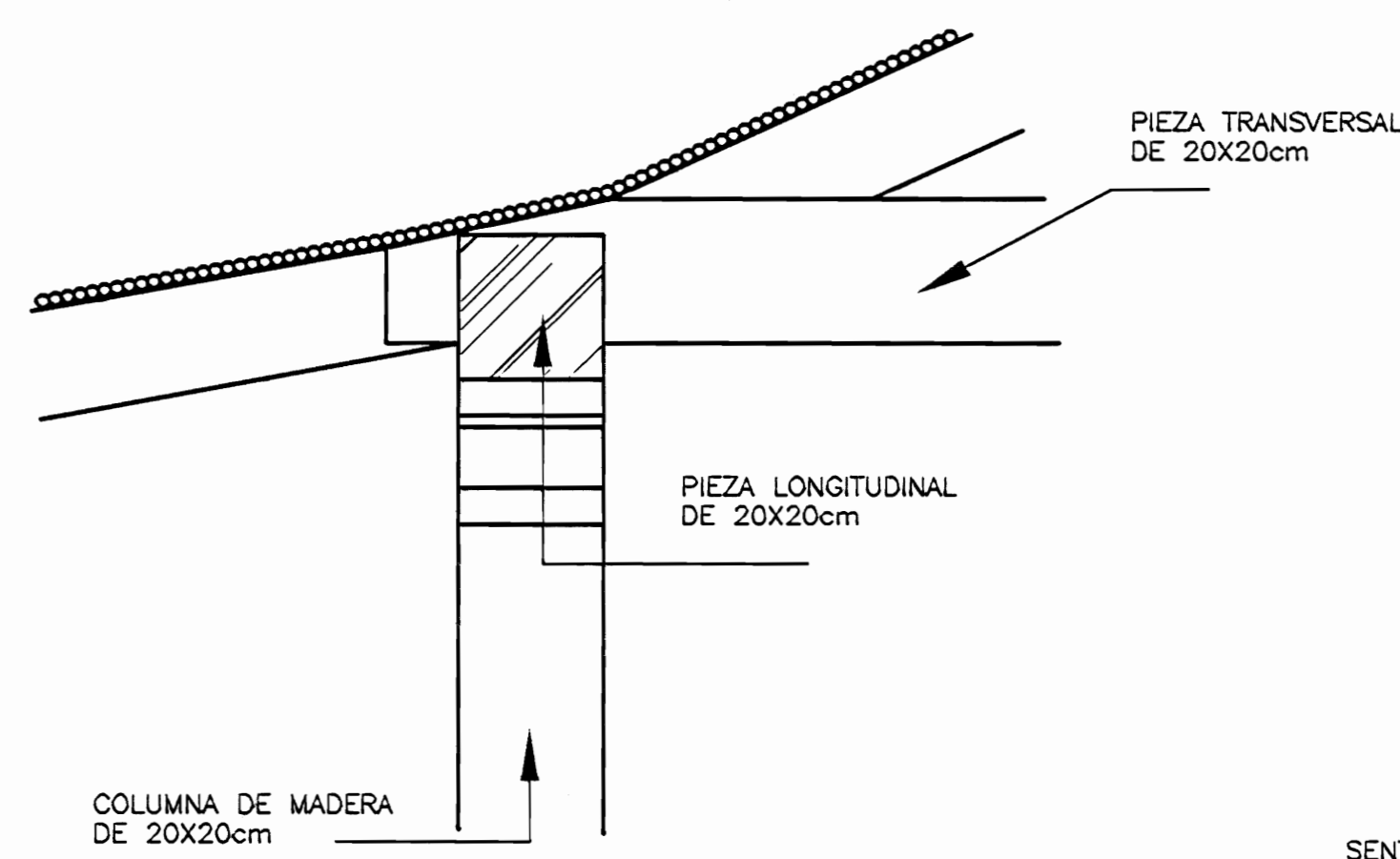


PLANTA DE DISTRIBUCION ARQUITECTONICA ESC. 1 : 50

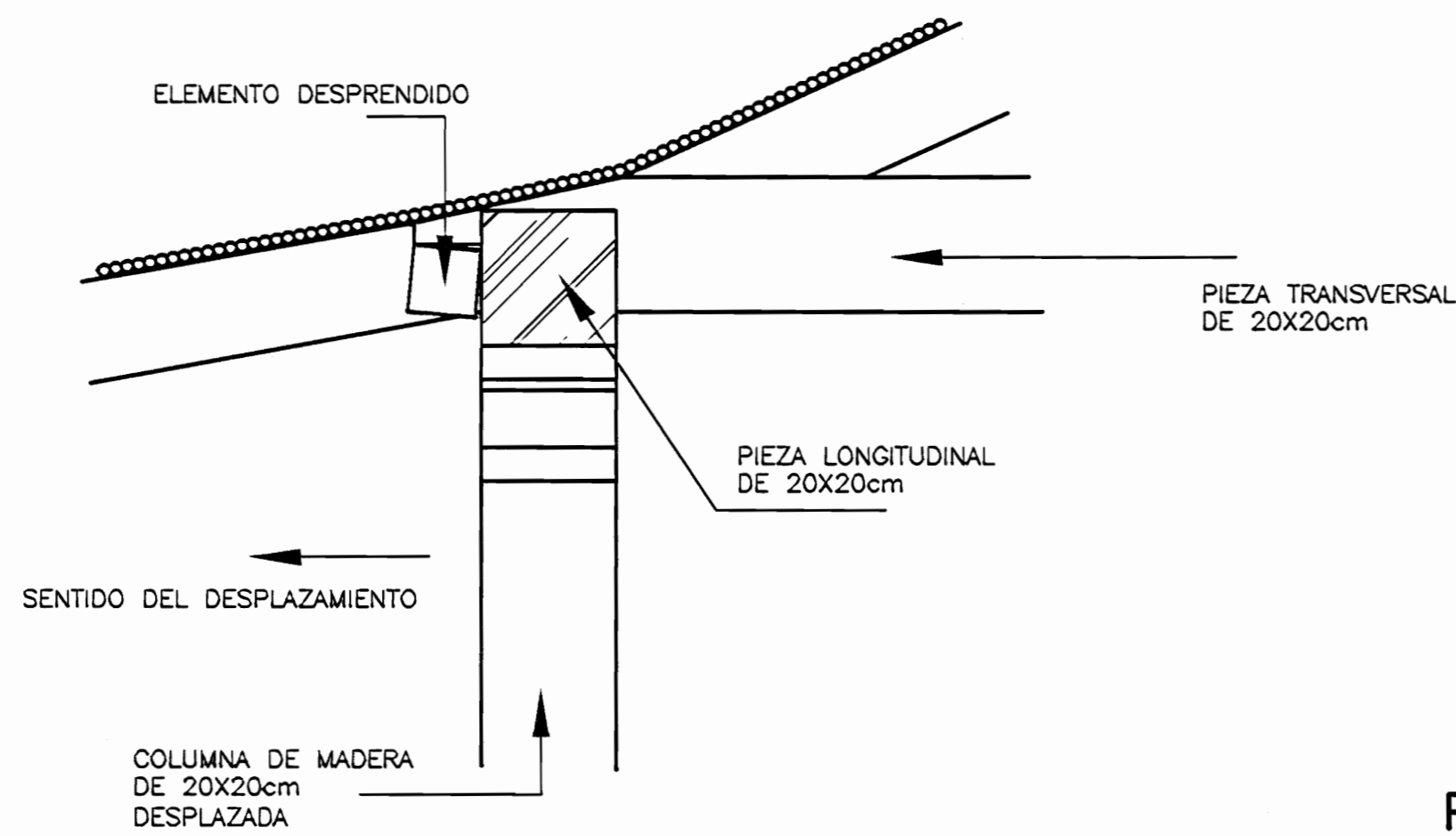


VISTA FRONTAL SECTOR DESPLAZADO ESC. 1 : 10

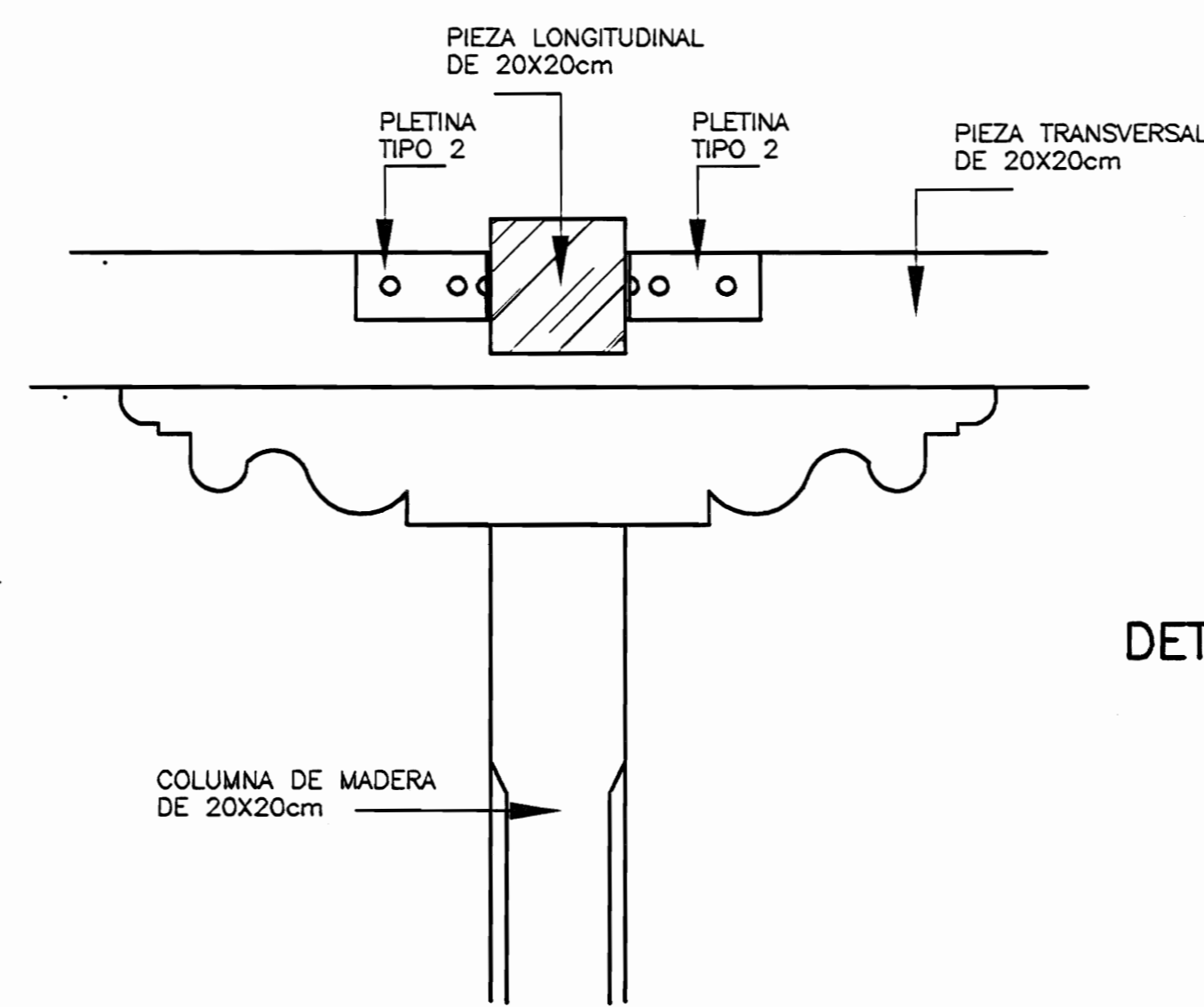
NOTA:
-LOS PERNOS A UTILIZAR
SERAN DE 12.5mm φ



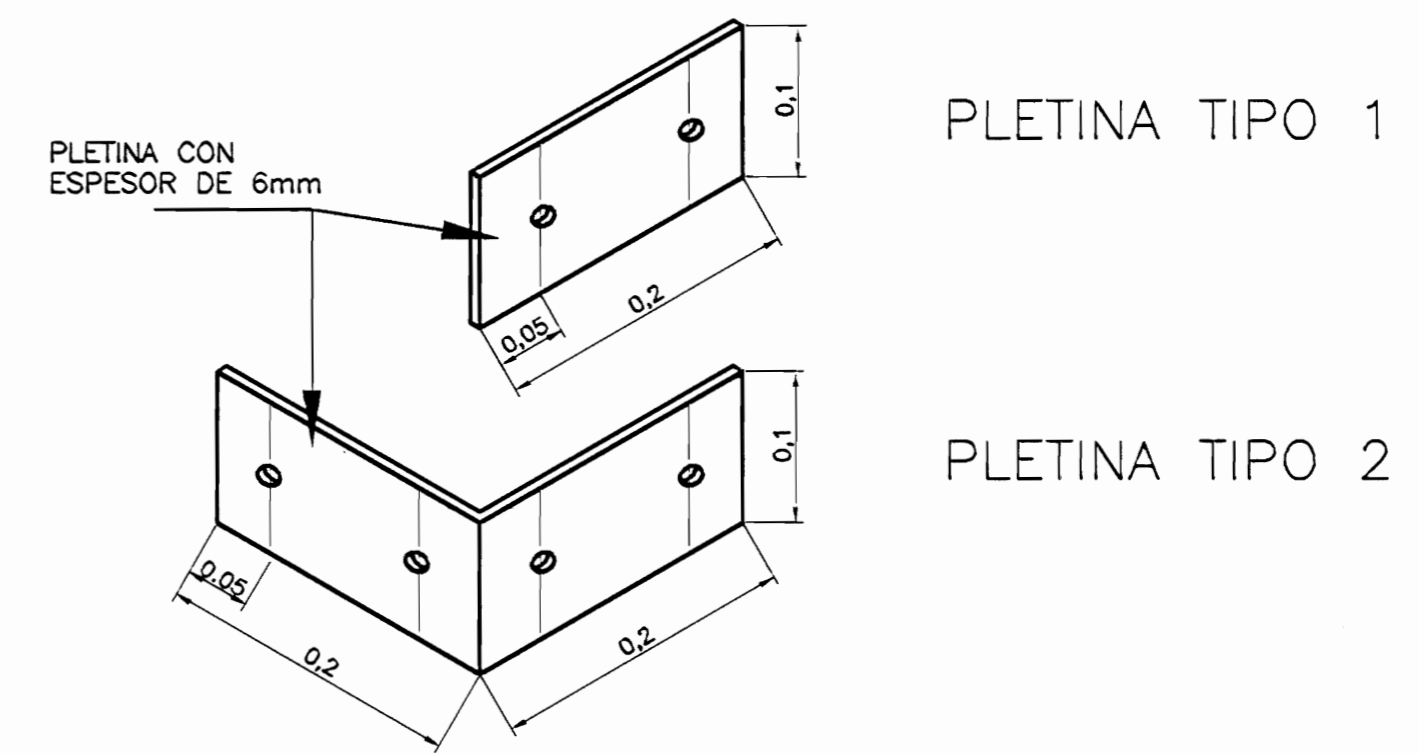
VISTA DE SECCION SIN DESPLAZARSE ESC. 1 : 10



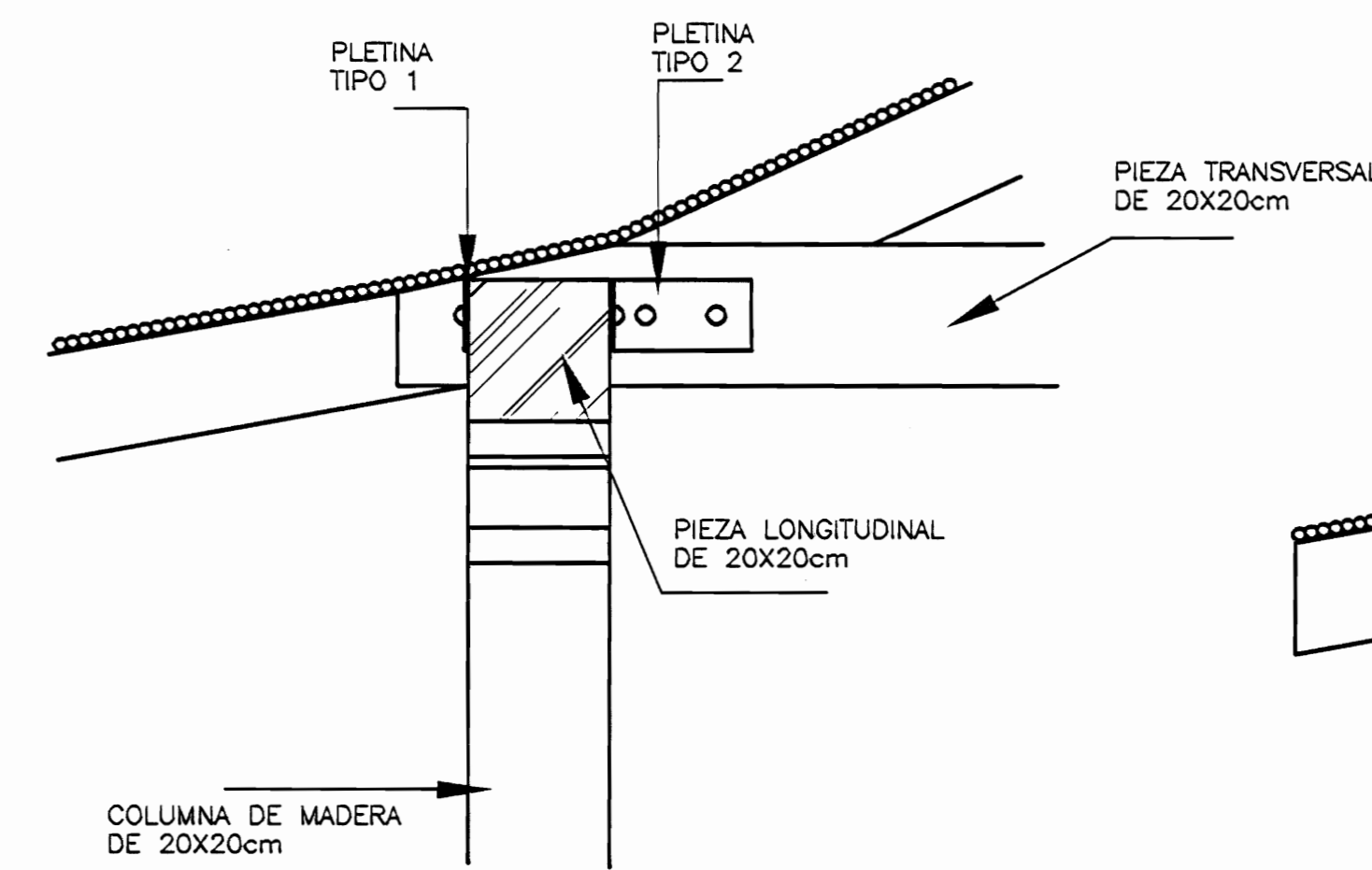
VISTA DE SECCION DESPLAZADA ESC. 1 : 10



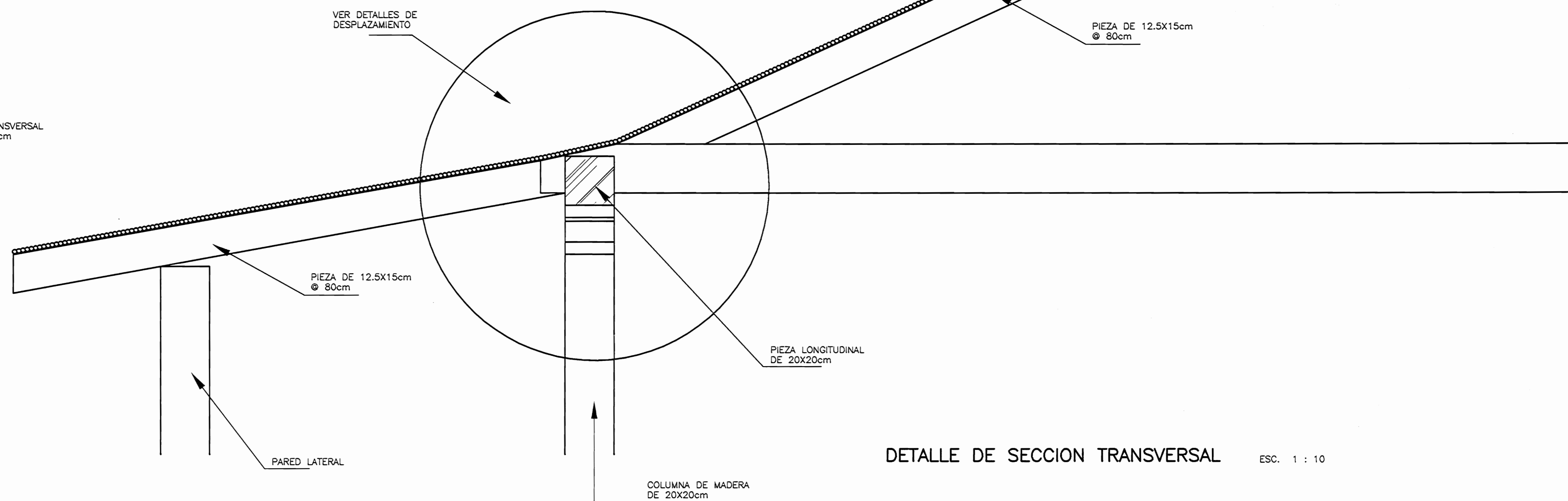
PROPUESTA FRONTAL DE REFUERZO SECTOR DESPLAZADO ESC. 1 : 10



DETALLE DE PLETINAS PARA REFUERZO ESC. 1 : 5



PROPUESTA LATERAL DE REFUERZO SECTOR DESPLAZADO ESC. 1 : 10



DETALLE DE SECCION TRANSVERSAL ESC. 1 : 10

# De permiso		
aprobación comisión revisora de permisos de construcción		
proyecto : REESTRUCTURACION IGLESIA DE QUIRCOT		
propietario : TEMPORALIDADES DE LA IGLESIA		
provincia	cantón	distrito
CARTAGO	SAN NICOLAS	
Ing. civil: MAURICIO MORERA QUESADA		
arquitecto: EDUARDO CAMACHO VARGAS		
dibujo : VICTOR HUGO ZUÑIGA AGUILAR		
profesional responsable :		
nombre : MAURICIO MORERA QUESADA		
firma : _____ n.reg. IC-9617		
profesional responsable :		
dirección técnica :		
nombre :		
firma : _____ n.reg. _____		
información registro público :		
propietario :		
n° de catastro :		
sitios :		
contenido :		
INDICADO		
escala :	fecha :	lámina :
INDICADA	MARZO, 2001	1 / 1