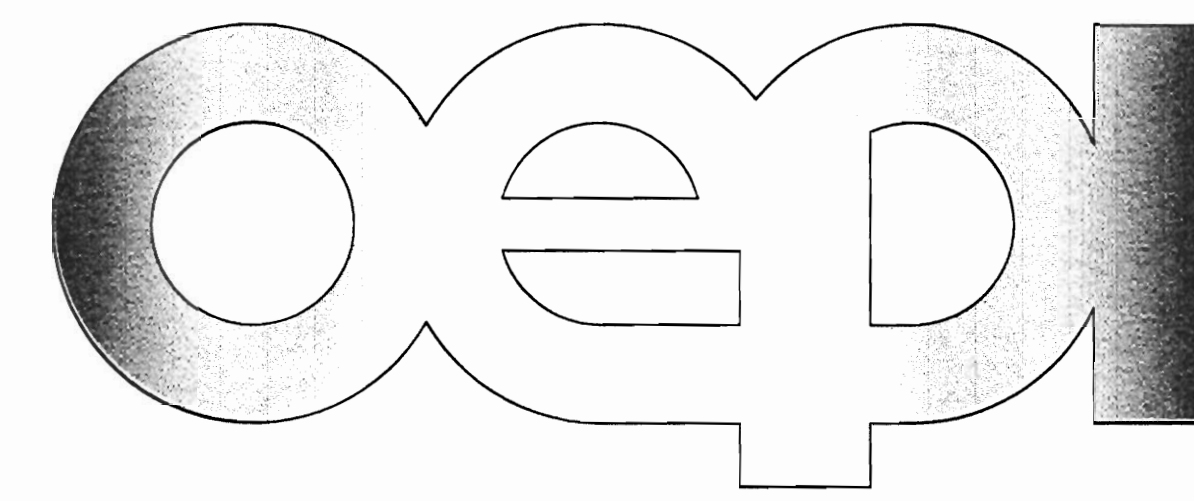




UNIVERSIDAD DE COSTA RICA

PROYECTO:
**CAMBIO DE CUBIERTAS
 Y ESTRUCTURA DE TECHO**
 MUSEO DE SAN RAMON



OFICINA EJECUTORA DEL
 PROGRAMA DE INVERSIONES
 DIRECTOR:
 ARQ. LUIS FERNANDO ARONNE

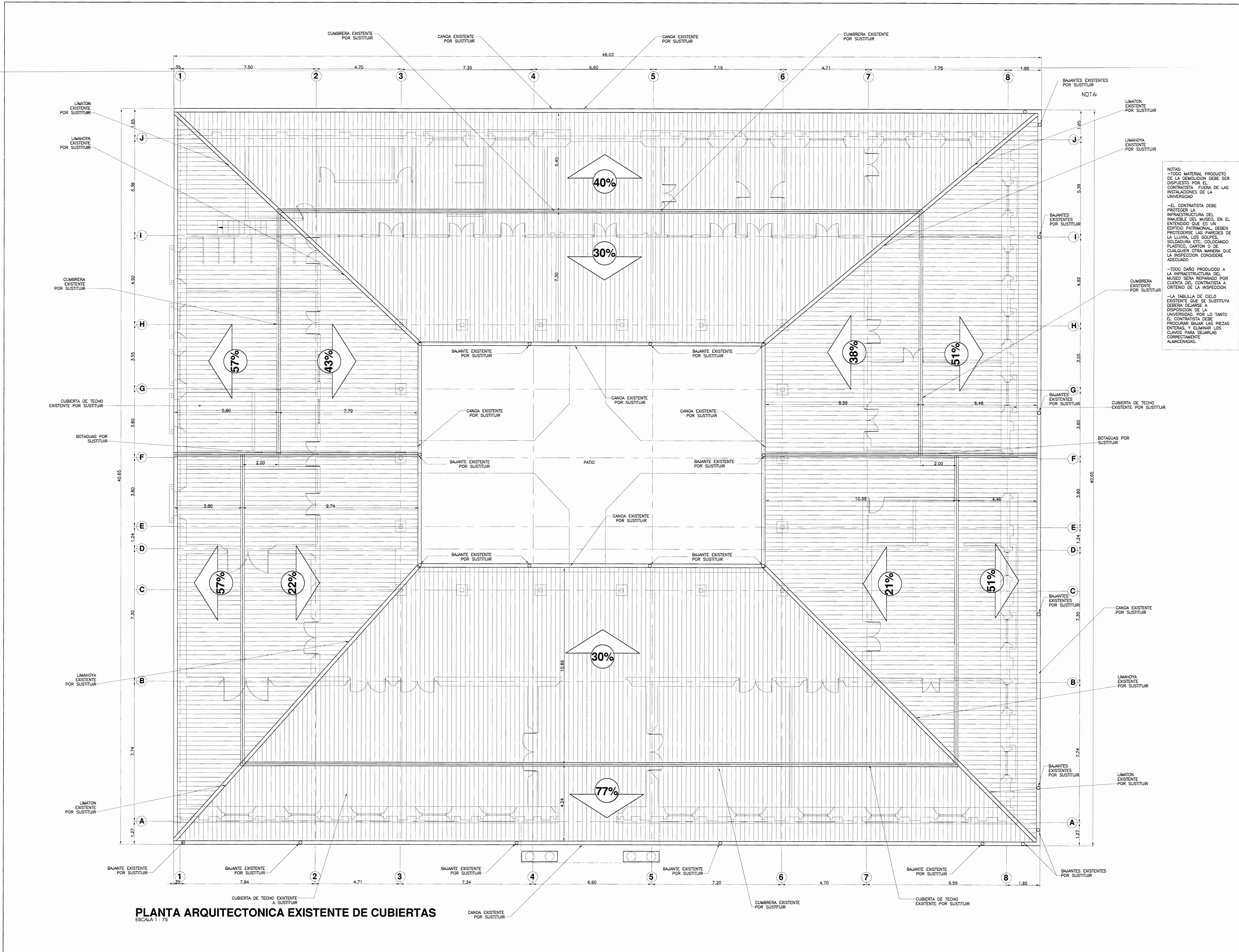
INDICE DE LAMINAS		
GENERAL	G- 01	PRESENTACION
ESTRUCTURALES	EST-02	PLANTA ARQUITECTONICA EXISTENTE DE CUBIERTAS
	EST-03	PLANTA ARQUITECTONICA DE CUBIERTAS POR CONSTRUIR
	EST-04	PLANTA ESTRUCTURAL DE CUBIERTAS POR CONSTRUIR
	EST-05	DETALLES ESTRUCTURALES
	EST-06	PLANTA DE CIELOS REFLEJADOS
ELECTROMECANICO	ELE-07	PLANTA DE DESAGUES PLUVIALES
	ELE-08	PLANTA DE LEVANTAMIENTO ELECTRICO

EQUIPO DE TRABAJO
DISEÑO ESTRUCTURAL: IMM & ASOCIADOS
DIBUJO: IMM & ASOCIADOS

ABREVIATURAS
N.P.T. NIVEL DE PISO TERMINADO
S.N.P.T. SOBRE NIVEL PISO TERMINADO
N.C.T. NIVEL CIELO TERMINADO
N.E.C. NO ENTRA EN CONTRATO



DIBUJADO EN: AUTOCAD VERSION 2005		# DE PERMISO
SELLO:		
 UNIVERSIDAD DE COSTA RICA OFICINA EJECUTORA DEL PROGRAMA DE INVERSIONES DEPARTAMENTO DE PLANIFICACION Y DISEÑO		
DIRECTOR DE LA OFICINA ARQUITECTO: LUIS FERNANDO ARONNE CASTRO		
APROBACION COMISION REVISORA DE PERMISOS DE CONSTRUCCION:		
PROYECTO: CAMBIO DE CUBIERTA Y ESTRUCTURA DE TECHO MUSEO DE SAN RAMON		
PROPIETARIO: UNIVERSIDAD DE COSTA RICA		
PROVINCIA: ALAJUELA	CANTON: SAN RAMON	DISTRITO: SAN RAMON
PROFESIONAL: ING. MARIO MUÑOZ FUENTES		
DIBUJO: IMM & ASOCIADOS 592-59-98		
PROFESIONAL RESPONSABLE DEL DISEÑO:		
NOMBRE: ING. MARIO MUÑOZ FUENTES	# IC-5412	
FIRMA:		
PROFESIONAL RESPONSABLE DE LA DIRECCION TECNICA:		
NOMBRE: IN. MARIO MUÑOZ FUENTES	# IC-5412	
FIRMA:		
INFORMACION DEL REGISTRO PUBLICO:		
PROPIETARIO: UNIVERSIDAD DE COSTA RICA		
# DE CATASTRO: A-439121-97		
SITIO: TOMO-9386 FOLIO-100		
CONTENIDO: PRESENTACION DEL PROYECTO		
ESCALA: INDICADA	FECHA: OCTUBRE 2007	# DE LAMINA: G- 1/8



NOTAS:
 -TODO MATERIAL PRODUCTO DE LA DEMOLICION DEBE SER DISPOSTO POR EL CONTRATISTA FUERA DE LAS INSTALACIONES DE LA UNIVERSIDAD.
 -EL CONTRATISTA DEBE PROTEGER LA INFRAESTRUCTURA DEL MUSEO, EN EL ENTENDIDO QUE ES UN EDIFICIO PATRIMONIAL, DEBEN PROTEGERSE LAS PAREDES DE LA LLUVIA, LOS GOLPES, SOLDADURA ETC. COLOCANDO PLASTICO, CARTON O DE CUALQUIER OTRA MANERA QUE LA INSPECCION CONSIDERE ADECUADO.
 -TODOS DAÑOS PRODUCIDOS A LA INFRAESTRUCTURA DEL MUSEO SERA REPARADO POR CUENTA DEL CONTRATISTA A CRITERIO DE LA INSPECCION.
 -LA TABLILLA DE CIELO EXISTENTE QUE SE SUSTITUYA DEBERA DEJARSE A DISPOSICION DE LA UNIVERSIDAD, POR LO TANTO EL CONTRATISTA DEBE PROCURAR BAJAR LAS PIEZAS EXTERIAS, Y ELIMINAR LOS CLAVOS PARA DEJARLAS CORRECTAMENTE ALMACENADAS.

PLANTA ARQUITECTONICA EXISTENTE DE CUBIERTAS
 ESCALA 1 : 75

DIBUJADO EN: AUTOCAD VERSION 2005 # DE PERMISO

SELLO:



UNIVERSIDAD DE COSTA RICA
 OFICINA EJECUTORA DEL PROGRAMA DE INVERSIONES
 DEPARTAMENTO DE PLANIFICACION Y DISEÑO

DIRECTOR DE LA OFICINA: 

ARQUITECTO: LUIS FERNANDO ARONNE CASTRO

APROBACION COMISION REVISORA DE PERMISOS DE CONSTRUCCION

PROYECTO: **CAMBIO DE CUBIERTA Y ESTRUCTURA DE TECHO MUSEO DE SAN RAMON**

PROPIETARIO: **UNIVERSIDAD DE COSTA RICA**

PROVINCIA:	CANTON:	DISTRITO:
ALAJUELA	SAN RAMON	SAN RAMON

PROFESIONAL: **ING. MARIO MUÑOZ FUENTES**

DIBUJO: IMM & ASOCIADOS 592-59-98

PROFESIONAL RESPONSABLE DEL DISEÑO:

NOMBRE: **ING. MARIO MUÑOZ FUENTES**
 FIRMA:  # IC-5412

PROFESIONAL RESPONSABLE DE LA DIRECCION TECNICA:

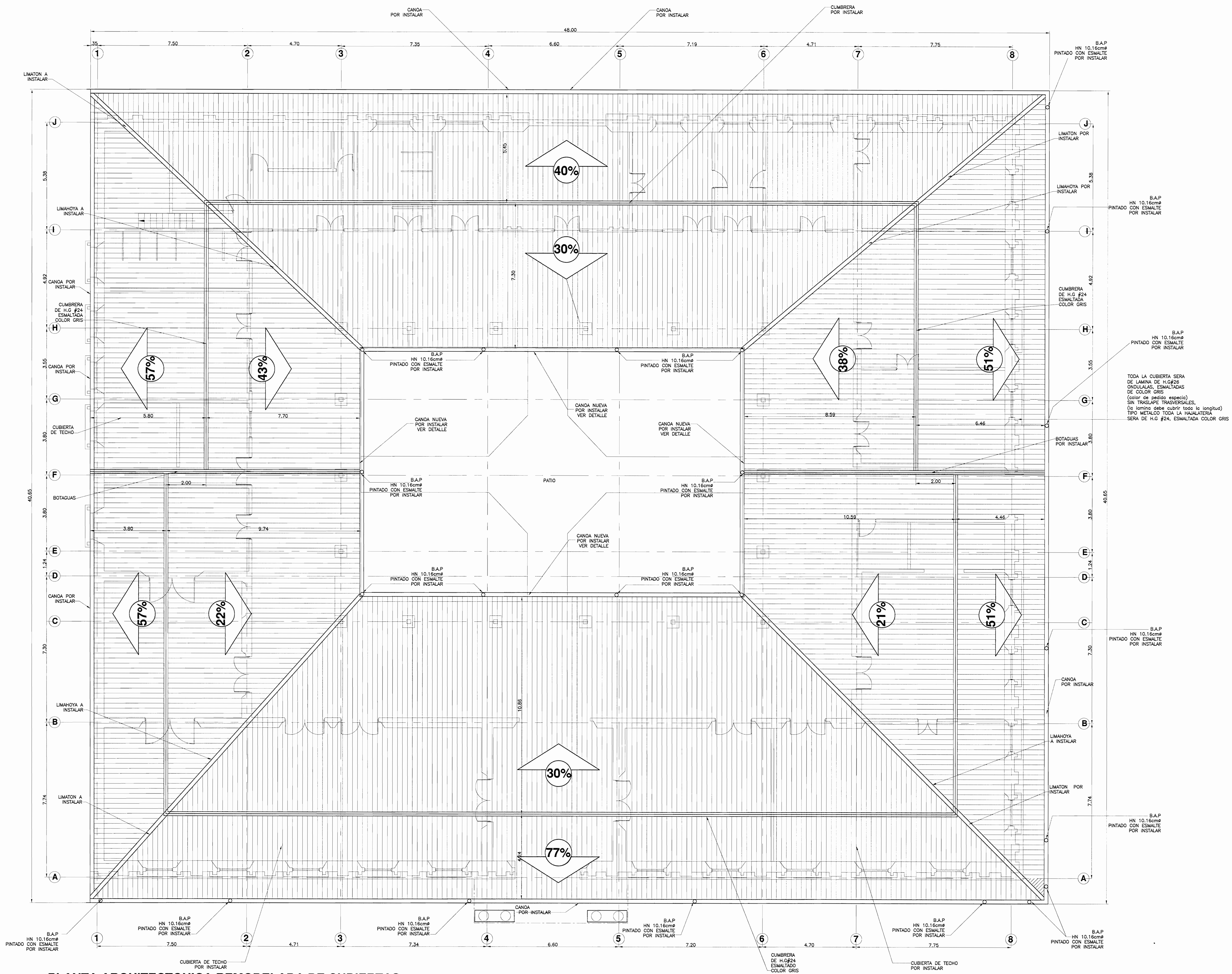
NOMBRE: **IN. MARIO MUÑOZ FUENTES**
 FIRMA:  # IC-5412

INFORMACION DEL REGISTRO PUBLICO:

PROPIETARIO: UNIVERSIDAD DE COSTA RICA
 # DE CATASTRO: A-439121-97
 SITAS: TOMO-5986 FOLIO-100

CONTENIDO:
 -PLANTA EXISTENTE DE CUBIERTAS

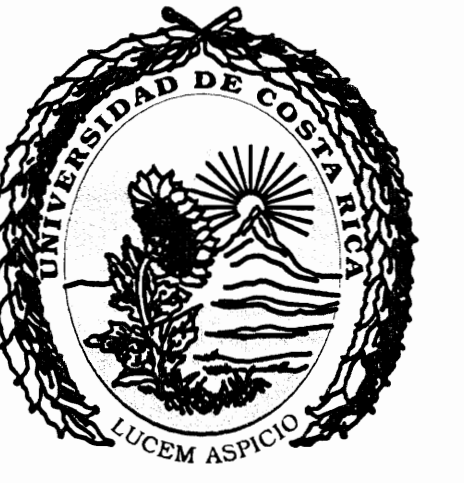
ESCALA:	FECHA:	# DE LAMINA:
INDICADA	OCTUBRE 2007	EST-2/8



PLANTA ARQUITECTONICA REMODELADA DE CUBIERTAS
ESCALA 1:75

DIBUJADO EN: AUTOCAD VERSION 2005 # DE PERMISO

SELLO:



UNIVERSIDAD DE COSTA RICA
OFICINA EJECUTORA DEL PROGRAMA DE INVERSIONES
DEPARTAMENTO DE PLANIFICACION Y DISEÑO

DIRECTOR DE LA ORIGINA
ARQUITECTO: LUIS FERNANDO ARNONE CASTRO



APROBACION COMISION REVISORA DE PERMISOS DE CONSTRUCCION.

PROYECTO:
CAMBIO DE CUBIERTA Y ESTRUCTURA DE TECHO MUSEO DE SAN RAMON

PROPIETARIO:
UNIVERSIDAD DE COSTA RICA

PROVINCIA:	CANTON:	DISTRITO:
ALAJUELA	SAN RAMON	SAN RAMON

PROFESIONAL:
ING. MARIO MUÑOZ FUENTES

DIBUJO: IMM & ASOCIADOS 592-55-98
PROFESIONAL RESPONSABLE DEL DISEÑO:

NOMBRE: **ING. MARIO MUÑOZ FUENTES** # IC-5412

PROFESIONAL RESPONSABLE DE LA CONSTRUCCION:

NOMBRE: **ING. MARIO MUÑOZ FUENTES** # IC-5412

INFORMACION DEL REGISTRO PUBLICO:

PROPIETARIO: UNIVERSIDAD DE COSTA RICA
DE CATASTRO: A-439121-97
SITAS: TOMO-4398 FOLIO-100

CONTENIDO:
PLANTA ARQUITECTONICA REMODELADA DE CUBIERTAS

ESCALA:	FECHA:	# DE LAMINA:
INDICADA	OCTUBRE-2007	EST-3/8

NOTAS

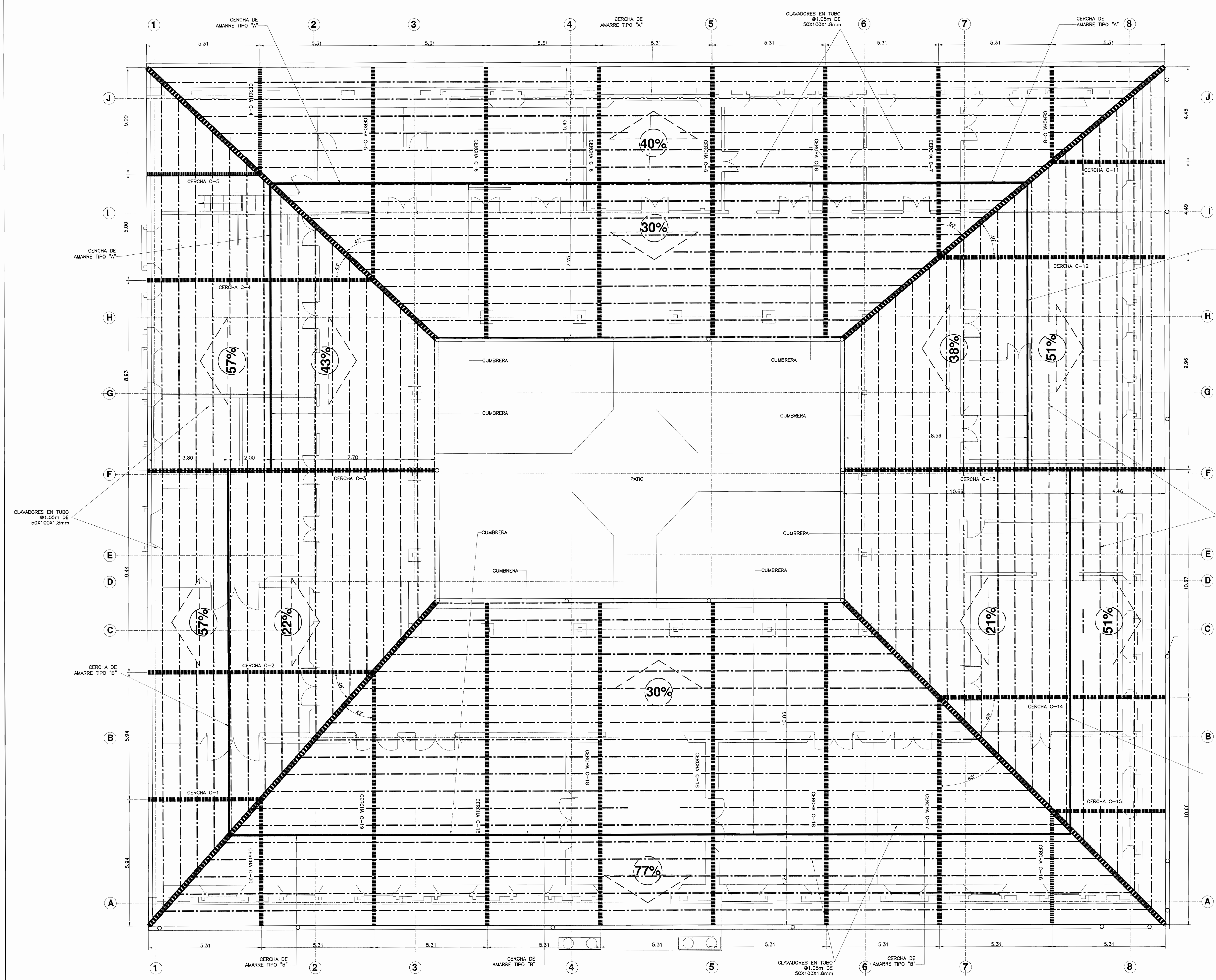
EL CONTRATISTA DEBE MANTENER LA CANTIDAD Y UBICACION DE SALIDAS Y CIRCUITOS ELECTRICOS INDICADOS EN ESTE PLANO, PARA LOGRAR ESTE OBJETIVO DEBE TOMAR EN CUENTA COMO OPCIÓN, EL REALIZAR LA NUEVA ESTRUCTURA ACTUALMENTE POR UNA ESTRUCTURA DE MADERA DE MUY AVANZADA EDAD QUE POSTERIORMENTE SERIA REMOVIDA, DE ESTA MANERA EL PROCEDIMIENTO DE TRABAJO SUJERIDO SERIA EL SIGUIENTE:

- 1- DESMANTELAMIENTO DE CUBIERTAS EXISTENTE POR SECTORES A DEFINIR CON EL MISMO INSPECTOR DE LA OBRA.
- 2- DESARMADO DE ESTRUCTURA DE MADERA DE CERCHAS EXISTENTE POR SECTORES A DEFINIR EN OBRA.
- 3- CONSTRUCCION Y MONTAJE DE NUEVA ESTRUCTURA PARA TECHO SIGUIENDO EL MISMO ORDEN DE DESARMADO.
- 4- TORNADO DE SECTORES.
- 5- REALIZACION DE SOPORTERIA PARA INSTALACION ELECTROICA EXISTENTE QUE VAIA POR CIELOS ACTUALES.
- 6- DESARME Y DEMOLICION DE CIELOS EXISTENTES.
- 7- CONSTRUCCION DE NUEVOS CIELOS.


EL CONTRATISTA DEBERA VERIFICAR Y GARANTIZAR LA EXISTENCIA DE LA "VIGA CORONA DE AMARRE" MOSTRADA EN ESTOS PLANOS, EN CASO DE QUE EN ALGUNOS SECTORES O TRAMOS ESTA VIGA NO EXISTA, EL CONTRATISTA DEBERA DE CONSTRUIRLA SIGUIENDO EL DETALLE ADJUNTO.

EL CONTRATISTA SERA RESPONSABLE DE VERIFICAR LAS DIMENSIONES HORIZONTALES Y VERTICALES FINALES DE TODOS LOS ELEMENTOS ESTRUCTURALES A FINAL DE QUE LA NUEVA CUBIERTA QUEDA CON EL MISMO TAMAÑO Y FORMA DE LA CUBIERTA ACTUAL, ANTES DEL MONTAJE DE LAS NUEVAS CERCHAS, EL CONTRATISTA DEBERA SOMETER LAS MISMAS A LA APROBACION DEL INSPECTOR DE LA OBRA.

EL CONTRATISTA SERA RESPONSABLE DE GARANTIZAR UNA CORRECTA EVACUACION PLUVIAL, TOMANDO COMO BASE EL DISEÑO PLUVIAL MOSTRADO EN ESTOS PLANOS.




PLANTA ESTRUCTURAL DE CUBIERTAS
 ESCALA 1:75



UNIVERSIDAD DE COSTA RICA
 ORIGNA EJECUTORA DEL PROGRAMA DE INVERSIONES
 DEPARTAMENTO DE PLANIFICACION Y DISEÑO

DIRECTOR DE LA OFICINA
 ARQUITECTO: LUIS FERNANDO ARONNE CASTRO



APROBACION COMISION REVISORA DE PERMISOS DE CONSTRUCCION.


PROYECTO:
CAMBIO DE CUBIERTA Y ESTRUCTURA DE TECHO MUSEO DE SAN RAMON

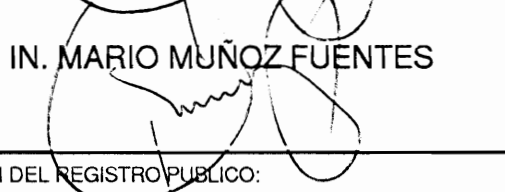
PROPIETARIO:
UNIVERSIDAD DE COSTA RICA

PROVINCIA:	CANTON:	DISTRITO:
ALAJUELA	SAN RAMON	SAN RAMON

PROFESIONAL:
ING. MARIO MUÑOZ FUENTES

DIBUJO: IMM & ASOCIADOS 992-99-98
 PROFESIONAL RESPONSABLE DEL DISEÑO:

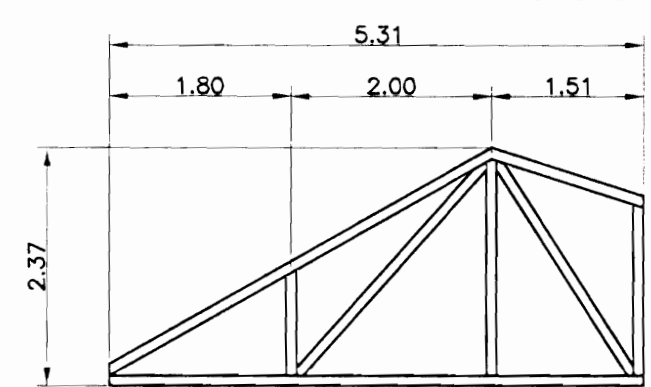
NOMBRE: **ING. MARIO MUÑOZ FUENTES**
 FIRMA:  # IC-5412

PROFESIONAL RESPONSABLE DE LA DIRECCION TECNICA:
 NOMBRE: **ING. MARIO MUÑOZ FUENTES**
 FIRMA:  # IC-5412

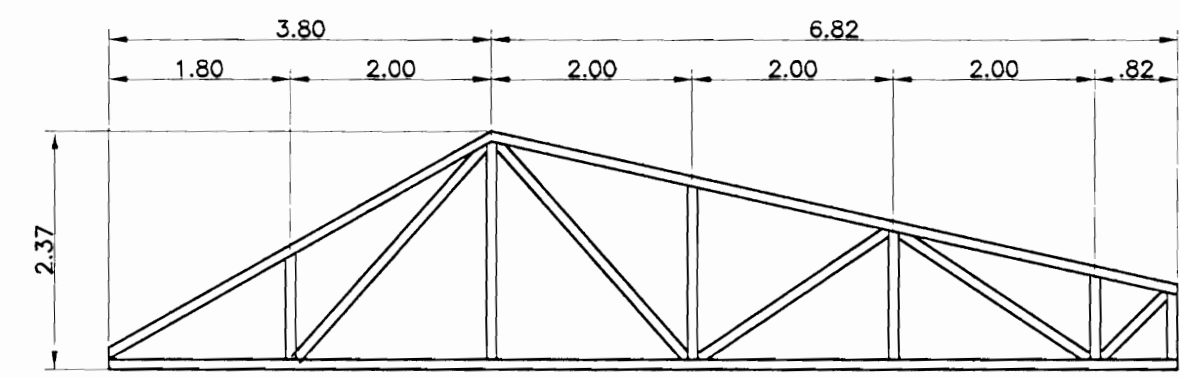
INFORMACION DEL REGISTRO PROFESIONAL:
 PROPIETARIO: UNIVERSIDAD DE COSTA RICA
 # DE CATASTRO: A-439121-97
 SITIAS: TOMO-9386 FOLIO-100

CONTENIDO:
 -PLANTA ESTRUCTURAL DE CUBIERTAS

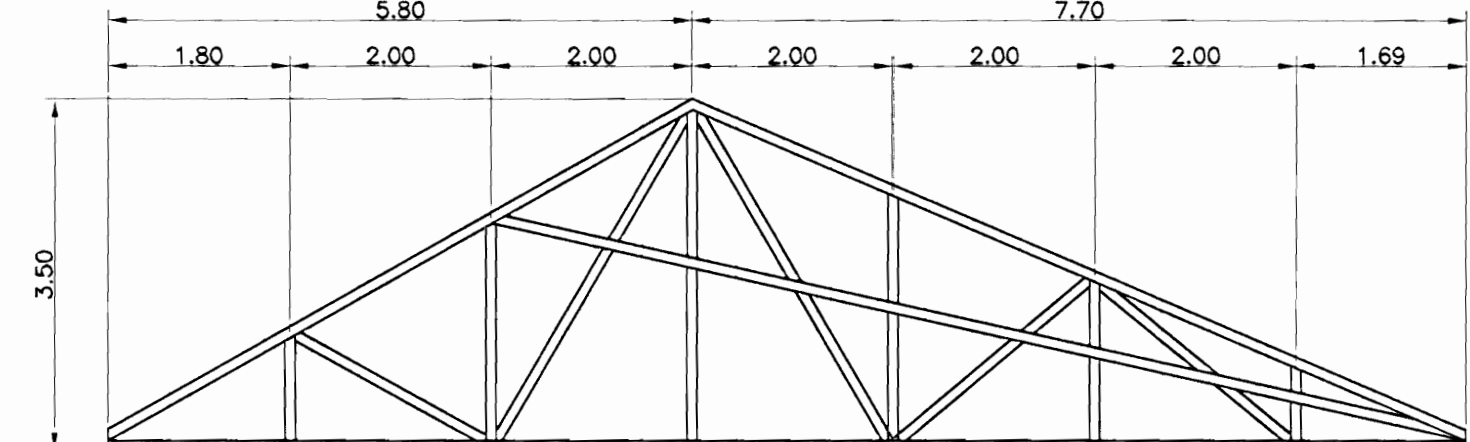
ESCALA:	FECHA:	# DE LAMINA:
INDICADA	OCTUBRE 2007	EST-4/8



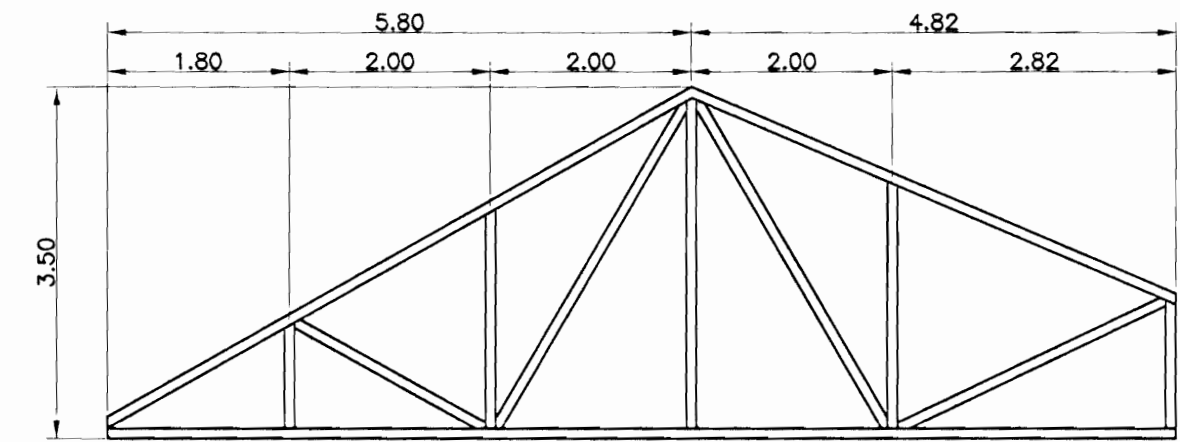
CERCHA C-1
ESCALA 1 : 75
NOTA : LAS CERCHAS SERAN EN 2 RT 1-13



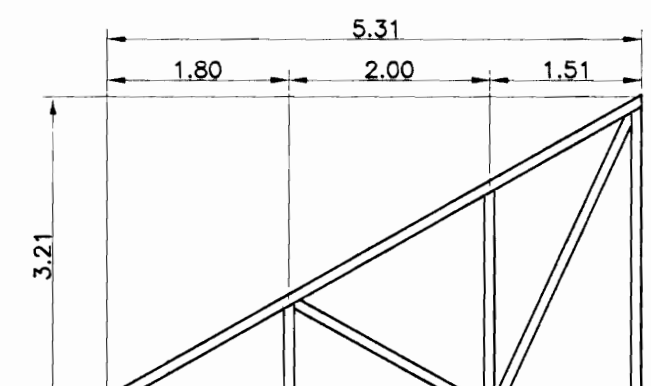
CERCHA C-2
ESCALA 1 : 75
NOTA : LAS CERCHAS SERAN EN 2 RT 1-13



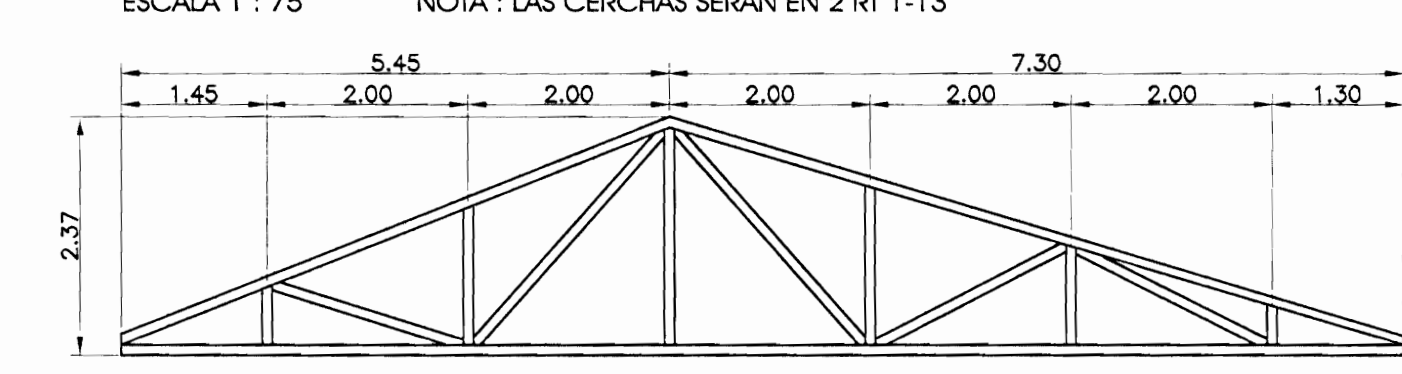
CERCHA C-3
ESCALA 1 : 75
NOTA : LAS CERCHAS SERAN EN 2 RT 1-13



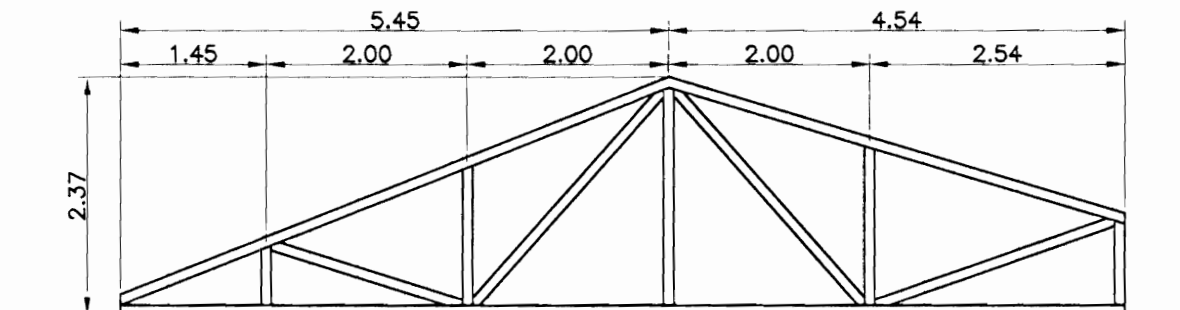
CERCHA C-4
ESCALA 1 : 75
NOTA : LAS CERCHAS SERAN EN 2 RT 1-13



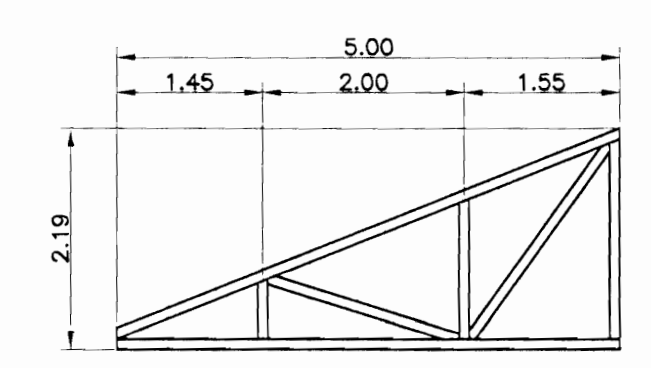
CERCHA C-5
ESCALA 1 : 75
NOTA : LAS CERCHAS SERAN EN 2 RT 1-13



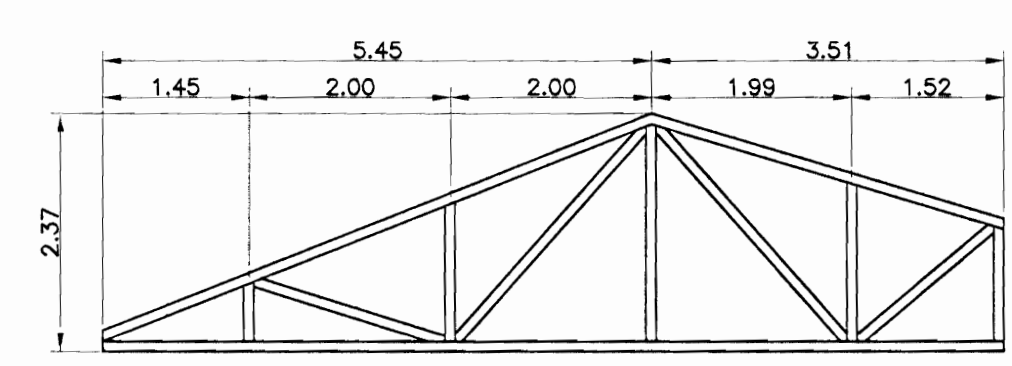
CERCHA C-6
ESCALA 1 : 75
NOTA : LAS CERCHAS SERAN EN 2 RT 1-13



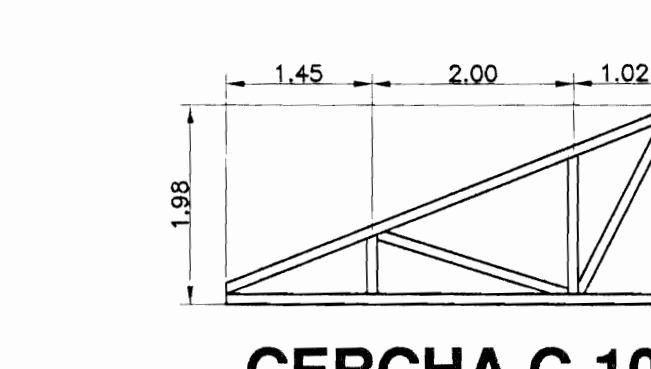
CERCHA C-7
ESCALA 1 : 75
NOTA : LAS CERCHAS SERAN EN 2 RT 1-13



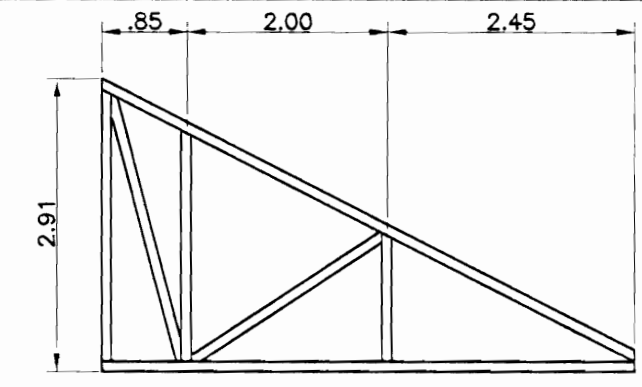
CERCHA C-8
ESCALA 1 : 75
NOTA : LAS CERCHAS SERAN EN 2 RT 1-13



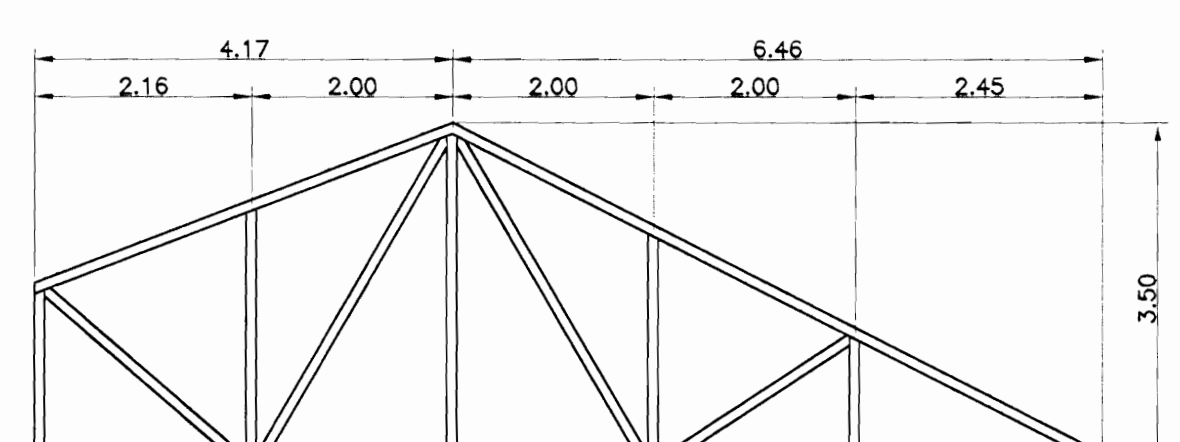
CERCHA C-9
ESCALA 1 : 75
NOTA : LAS CERCHAS SERAN EN 2 RT 1-13



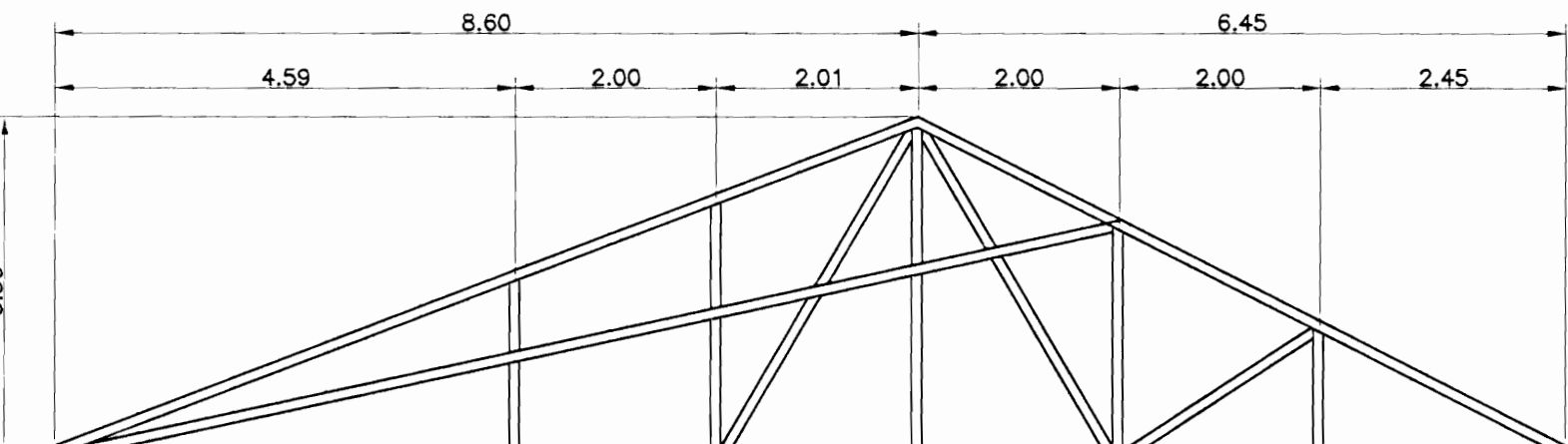
CERCHA C-10
ESCALA 1 : 75
NOTA : LAS CERCHAS SERAN EN 2 RT 1-13



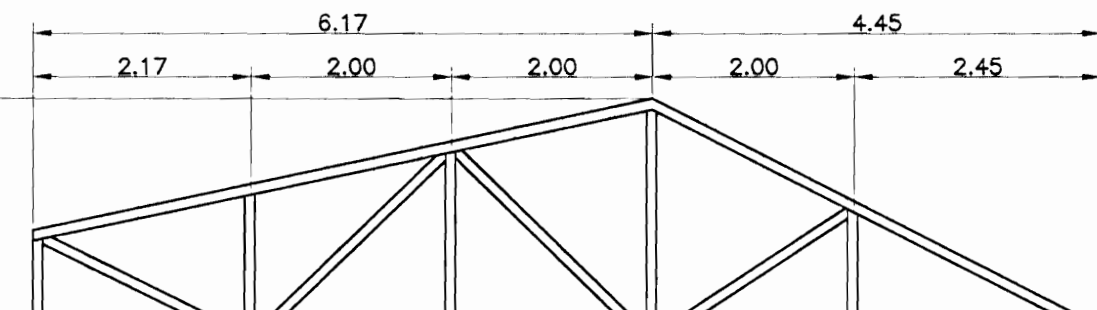
CERCHA C-11
ESCALA 1 : 75
NOTA : LAS CERCHAS SERAN EN 2 RT 1-13



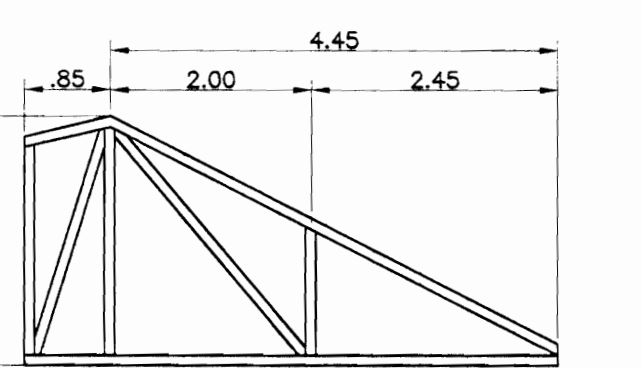
CERCHA C-12
ESCALA 1 : 75
NOTA : LAS CERCHAS SERAN EN 2 RT 1-13



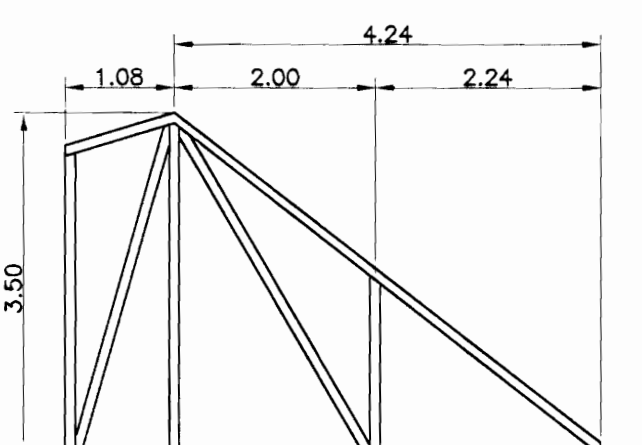
CERCHA C-13
ESCALA 1 : 75
NOTA : LAS CERCHAS SERAN EN 2 RT 1-13



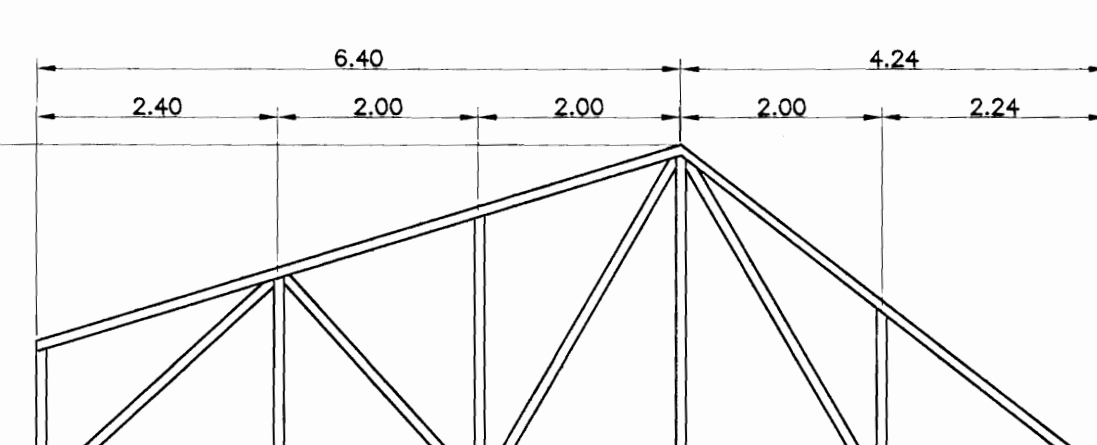
CERCHA C-14
ESCALA 1 : 75
NOTA : LAS CERCHAS SERAN EN 2 RT 1-13



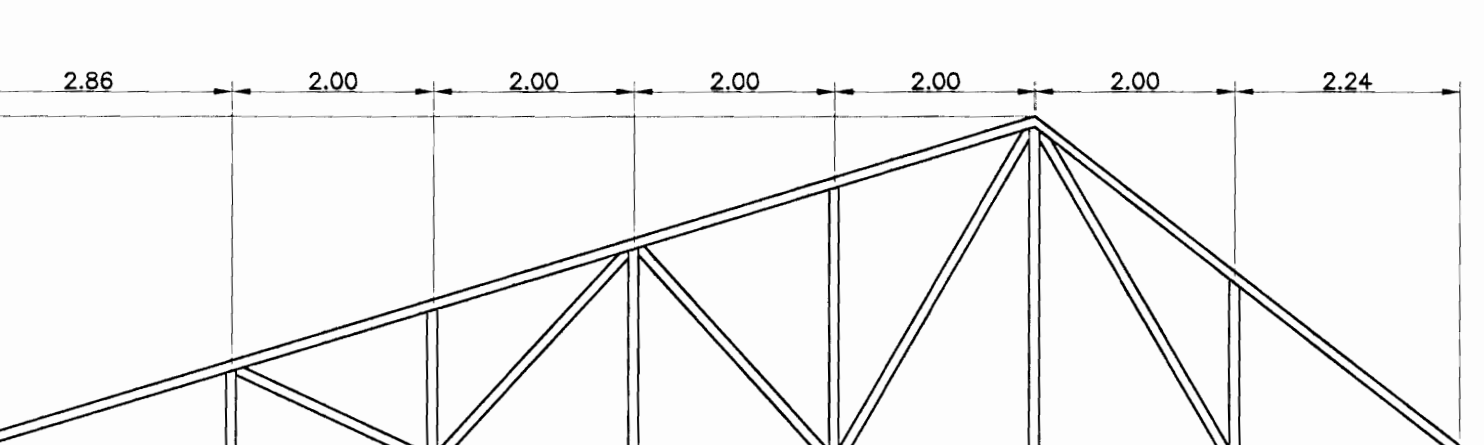
CERCHA C-15
ESCALA 1 : 75
NOTA : LAS CERCHAS SERAN EN 2 RT 1-13



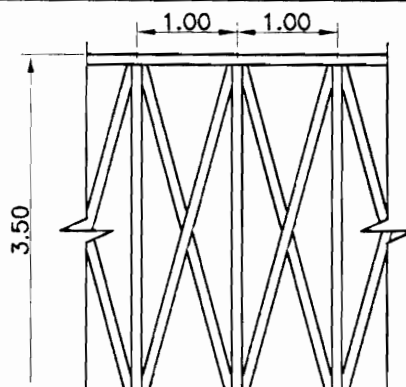
CERCHA C-16
ESCALA 1 : 75
NOTA : LAS CERCHAS SERAN EN 2 RT 1-13



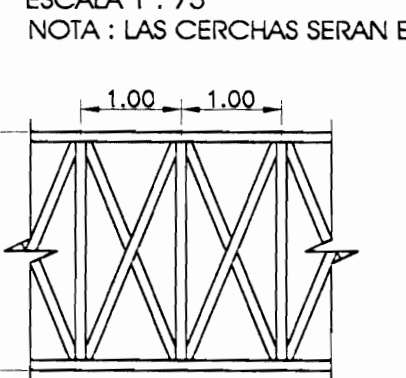
CERCHA C-17
ESCALA 1 : 75
NOTA : LAS CERCHAS SERAN EN 2 RT 1-13



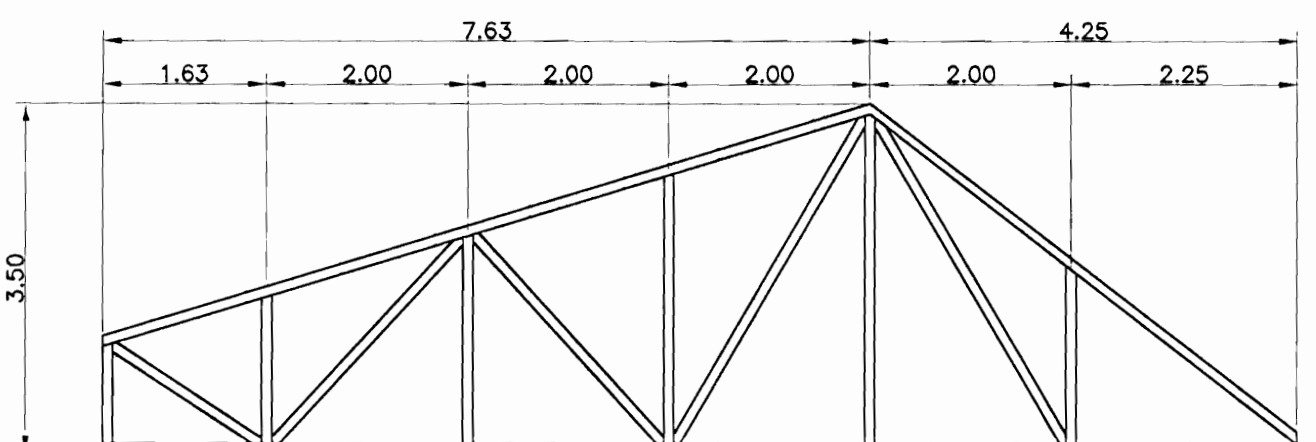
CERCHA C-18
ESCALA 1 : 75
NOTA : LAS CERCHAS SERAN EN 2 RT 1-13



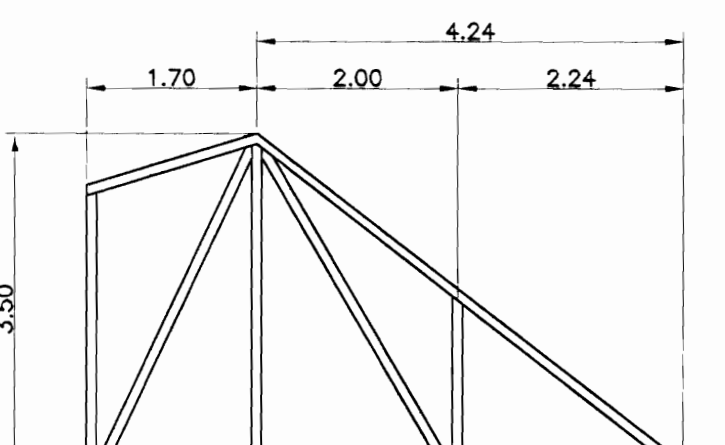
CERCHA DE AMARRE TIPO "A"
ESCALA 1 : 75
NOTA : LAS CERCHAS SERAN EN 2 RT 1-13



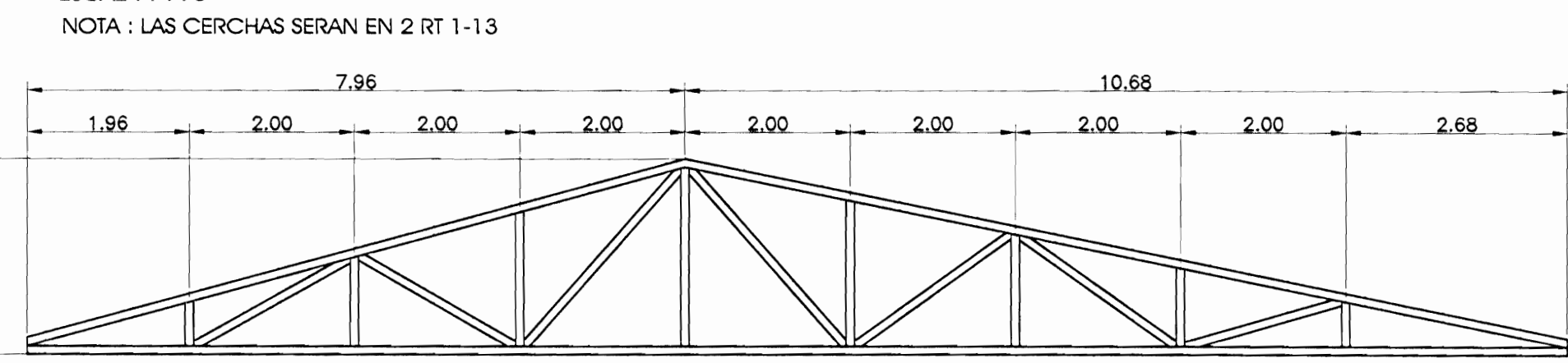
CERCHA DE AMARRE TIPO "B"
ESCALA 1 : 75
NOTA : LAS CERCHAS SERAN EN 2 RT 1-13



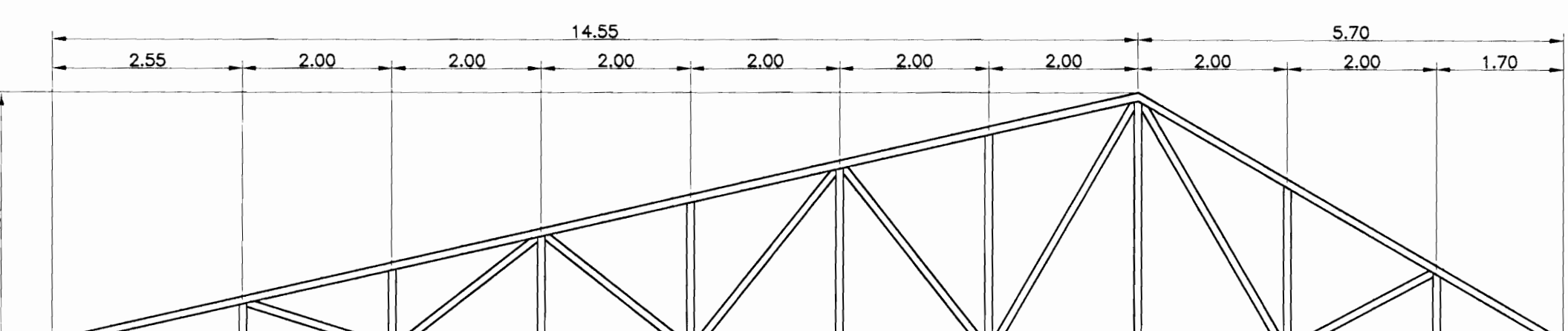
CERCHA C-19
ESCALA 1 : 75
NOTA : LAS CERCHAS SERAN EN 2 RT 1-13



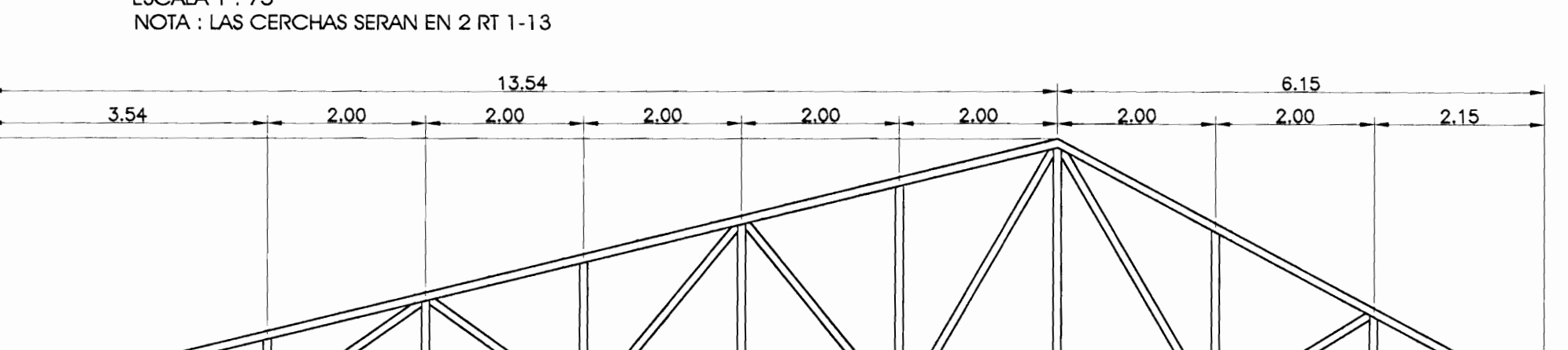
CERCHA C-20
ESCALA 1 : 75
NOTA : LAS CERCHAS SERAN EN 2 RT 1-13



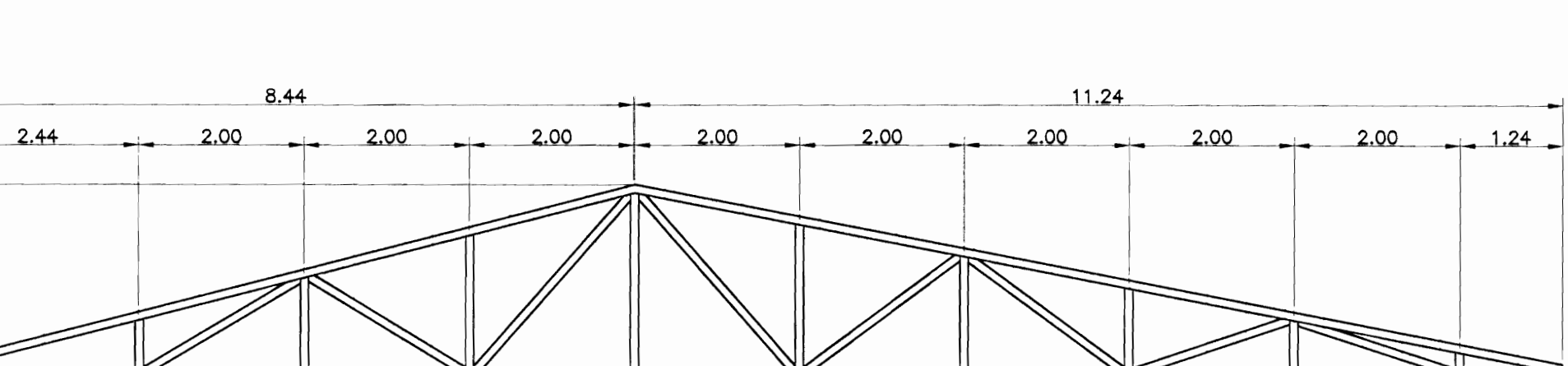
CERCHA C-21
ESCALA 1 : 75
NOTA : LAS CERCHAS SERAN EN 2 RT 1-13



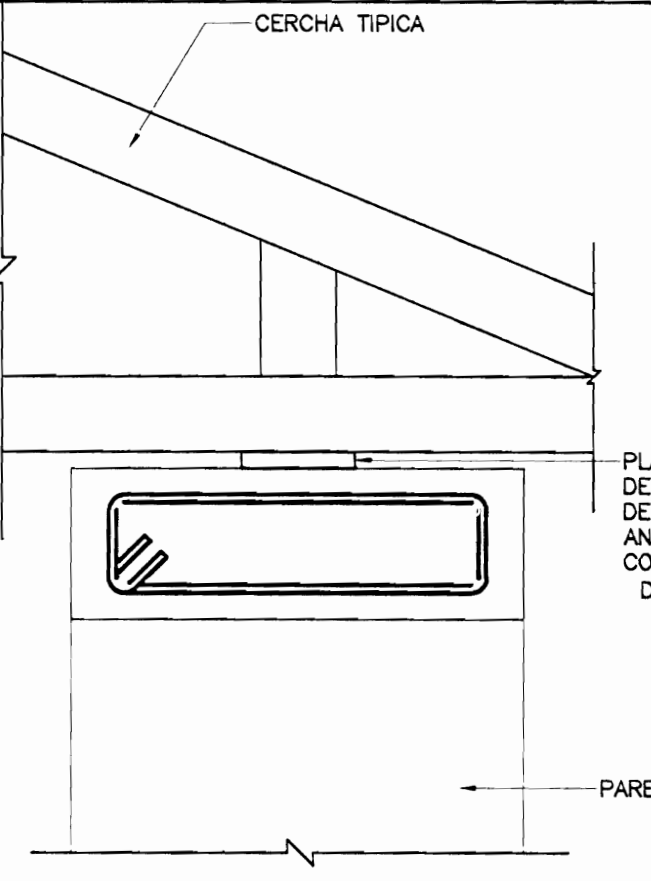
CERCHA C-22
ESCALA 1 : 75
NOTA : LAS CERCHAS SERAN EN 2 RT 1-13



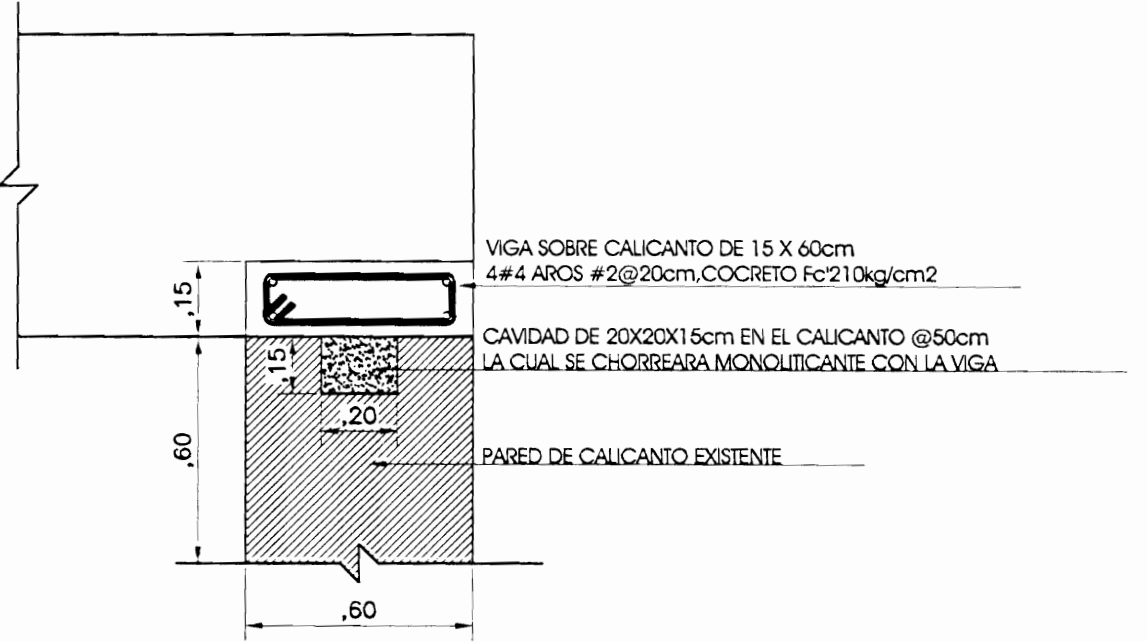
CERCHA C-23
ESCALA 1 : 75
NOTA : LAS CERCHAS SERAN EN 2 RT 1-13



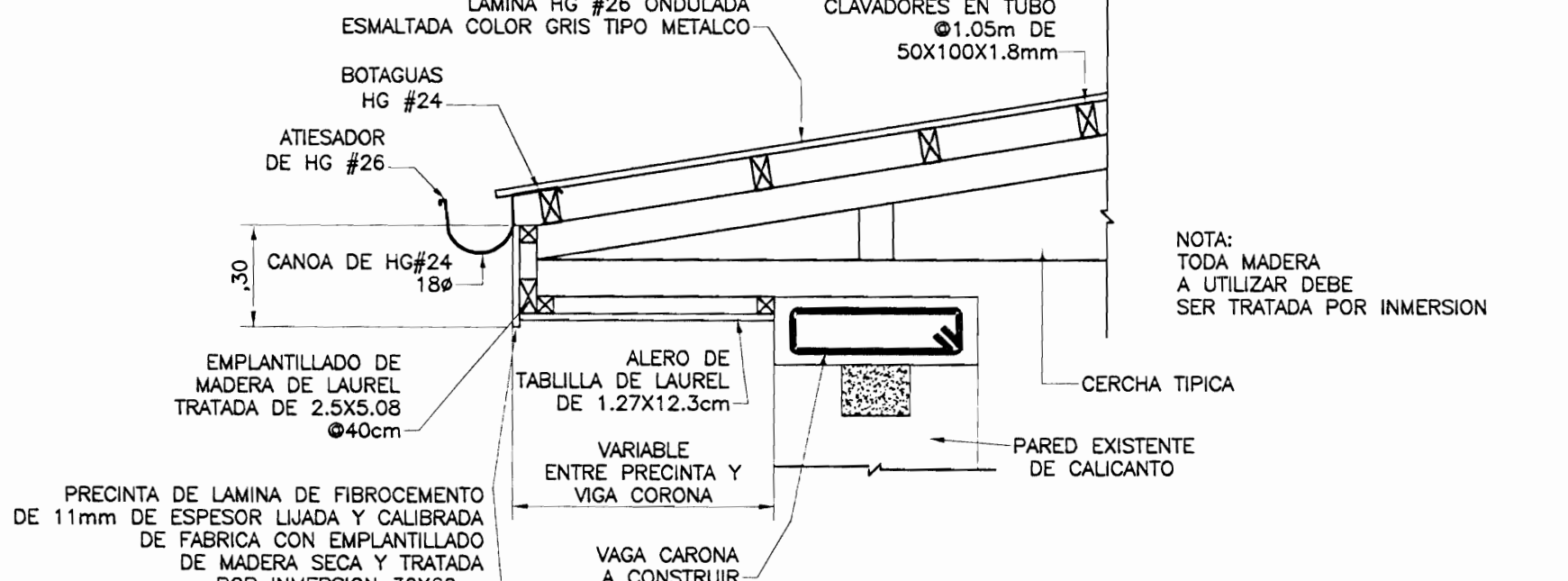
CERCHA C-24
ESCALA 1 : 75
NOTA : LAS CERCHAS SERAN EN 2 RT 1-13



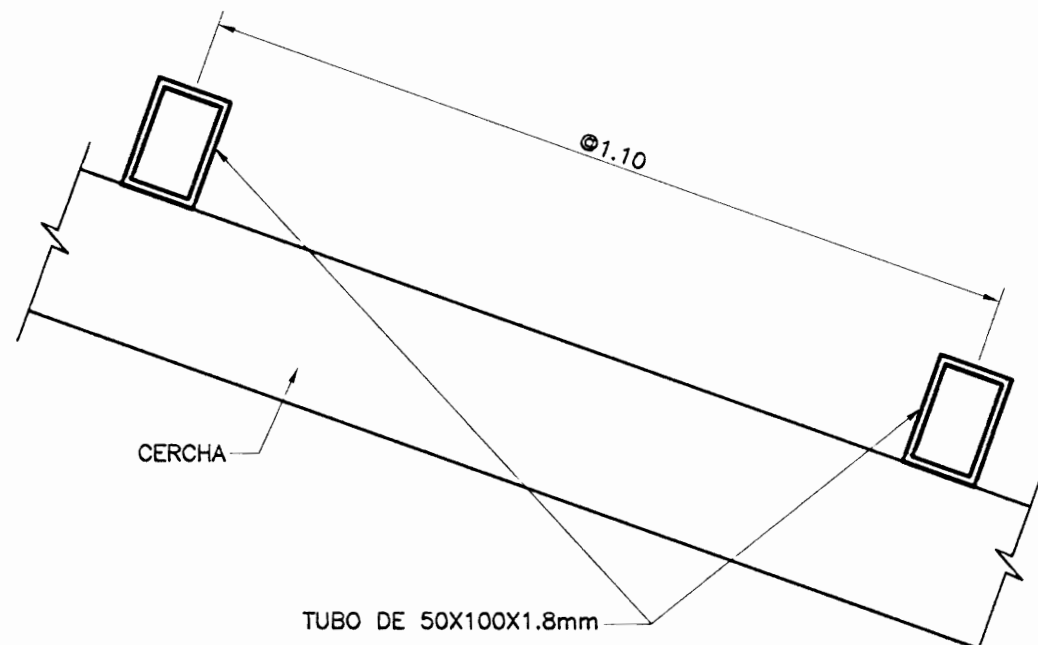
DETALLE DE UNION DE CERCHA Y VIGA CORONA
ESCALA 1:10



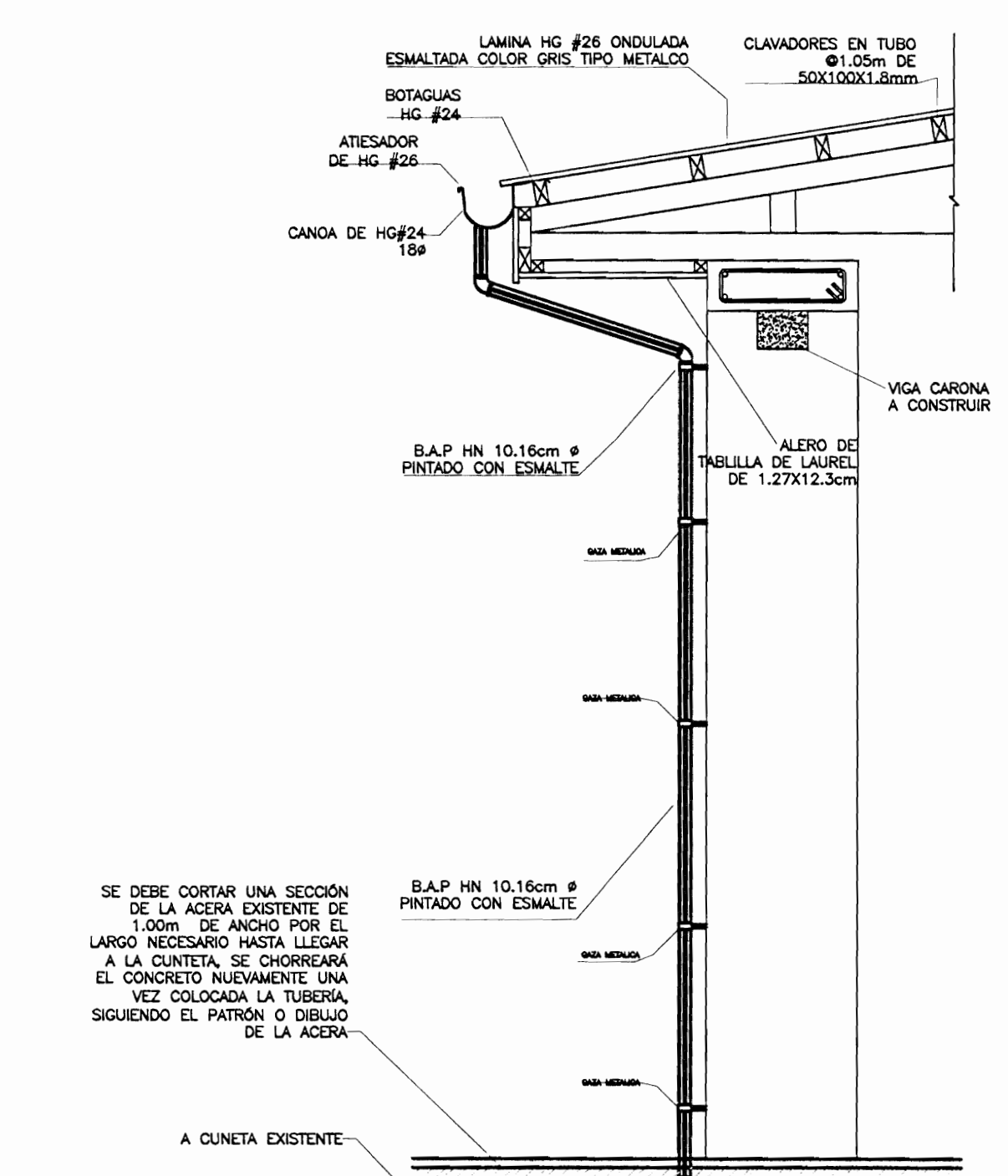
DETALLE DE VIGA CORONA POR CONSTRUIR
ESCALA 1:20



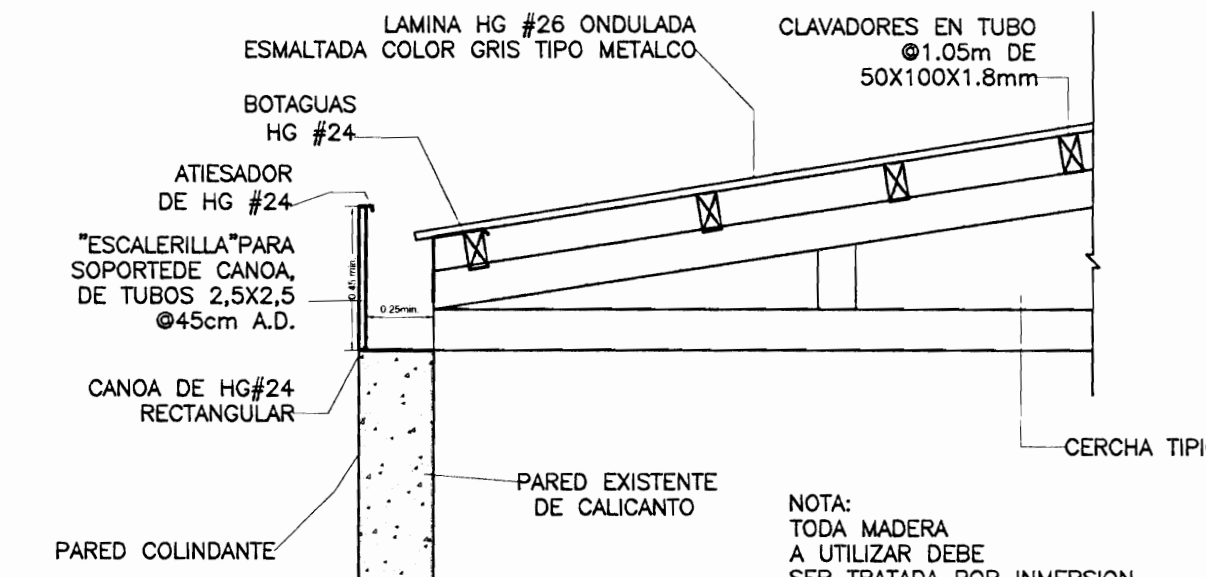
SECCION DE ALERO POR CONSTRUIR
ESCALA 1:20



DETALLE DE CLAVADOR
ESCALA 1:10



DETALLE DE BAJANTES Y GAZAS



SECCION DE PARED COLINDANTE
ESCALA 1:20

DIBUJADO EN: AUTOCAD VERSION 2005 # DE PERMISO

SELLO:



UNIVERSIDAD DE COSTA RICA

OFICINA EJECUTORA DEL PROGRAMA DE INVERSIONES

DEPARTAMENTO DE PLANIFICACION Y DISEÑO

DIRECTOR DE LA OFICINA

ARQUITECTO: LUIS FERNANDO ARNONE CASTRO

APPROBACION COMISION REVISORA DE PERMISOS DE CONSTRUCCION.

PROYECTO: **CAMBIO DE CUBIERTA Y ESTRUCTURA DE TECHO MUSEO DE SAN RAMON**

PROPIETARIO: **UNIVERSIDAD DE COSTA RICA**

PROVINCIA:	CANTON:	DISTRITO:
ALAJUELA	SAN RAMON	SAN RAMON

PROFESIONAL: **ING. MARIO MUÑOZ FUENTES**

DIBUJO: IMM & ASOCIADOS 592-59-98

PROFESIONAL RESPONSABLE DEL DISEÑO:

NOMBRE: **ING. MARIO MUÑOZ FUENTES** # IC-5412

PROFESIONAL RESPONSABLE DE LA DIRECCION DE OBRA:

NOMBRE: **ING. MARIO MUÑOZ FUENTES** # IC-5412

INFORMACION DEL REGISTRO PUBLICO:

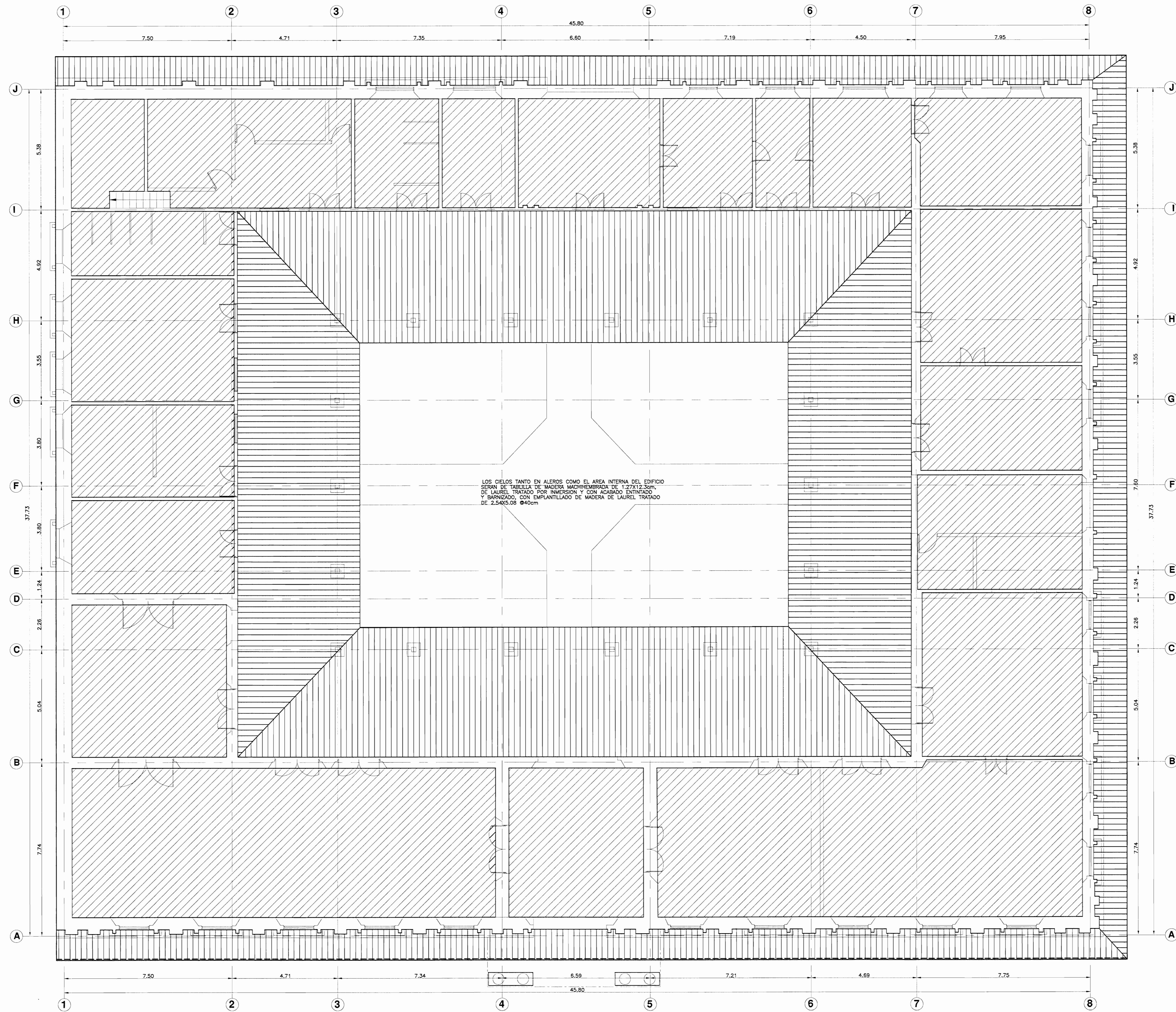
PROPIETARIO: **UNIVERSIDAD DE COSTA RICA**

DE CATASTRO: **A-438121-97**

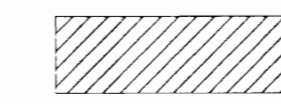
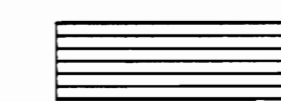
SITIO: **TOMO-8386 FOLIO-100**

CONTENIDO: **DETALLES ESTRUCTURALES**

ESCALA:	FECHA:	# DE LAMINA:
INDICADA	OCTUBRE-2007	EST-5/8



PLANTA DE CIELOS REFEJADOS
 ESCALA 1 : 75

 CIELO INTERNO: SERAN DE TABILLA DE MADERA MACHHEBRADA DE 1.27X12.3cm, DE LAUREL TRATADO POR INMERSION Y CON ACABADO ENTINTADO Y BARNIZADO, CON EMPLANTILLADO DE MADERA DE LAUREL TRATADO DE 2.54X3.05 @40cm
 ALEROS: SERAN DE TABILLA DE MADERA MACHHEBRADA DE 1.27X12.3cm, DE LAUREL TRATADO POR INMERSION Y CON ACABADO ENTINTADO Y BARNIZADO, CON EMPLANTILLADO DE MADERA DE LAUREL TRATADO DE 2.54X3.05 @40cm

DIBUJADO EN: AUTOCAD VERSION 2005 # DE PERMISO

SELLO:



UNIVERSIDAD DE COSTA RICA
 OFICINA EJECUTORA DEL PROGRAMA DE INVERSIONES
 DEPARTAMENTO DE PLANIFICACION Y DISEÑO

DIRECTOR DE LA OFICINA
 ARQUITECTO: LUIS FERNANDO ARONNE CASTRO
 APROBACION COMISION REVISORA DE PERMISOS DE CONSTRUCCION:



PROYECTO:
CAMBIO DE CUBIERTA Y ESTRUCTURA DE TECHO MUSEO DE SAN RAMON

PROPIETARIO:
 UNIVERSIDAD DE COSTA RICA

PROVINCIA:	CANTON:	DISTRITO:
ALAJUELA	SAN RAMON	SAN RAMON

PROFESIONAL:
 ING. MARIO MUÑOZ FUENTES

DIBUJO: IMM & ASOCIADOS 592-59-98
 PROFESIONAL RESPONSABLE DEL DISEÑO:

NOMBRE: ING. MARIO MUÑOZ FUENTES
 FIRMA: # IC-5412

PROFESIONAL RESPONSABLE DE LA DIRECCION TECNICA:
 NOMBRE: IN. MARIO MUÑOZ FUENTES
 FIRMA: # IC-5412

INFORMACION DEL REGISTRO PUBLICO:
 PROPIETARIO: UNIVERSIDAD DE COSTA RICA
 # DE CATASTRO: A-439121-97
 SITAS: TOMO-9386 FOLIO-100

CONTENIDO:
 -PLANTA DE CIELOS REFEJADOS

ESCALA:	FECHA:	# DE LAMINA:
INDICADA	OCTUBRE-2007	EST-6/8

SELLO:

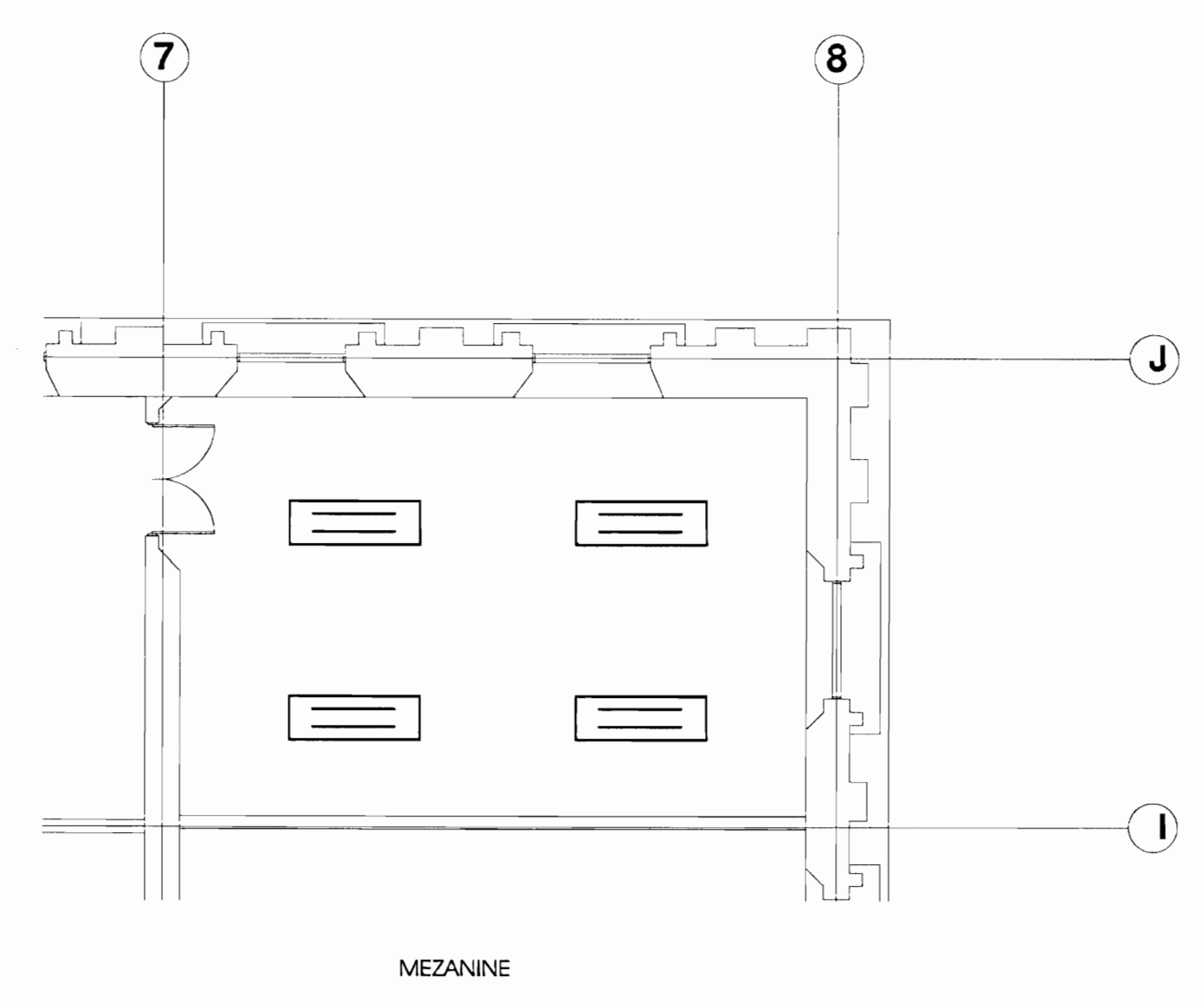
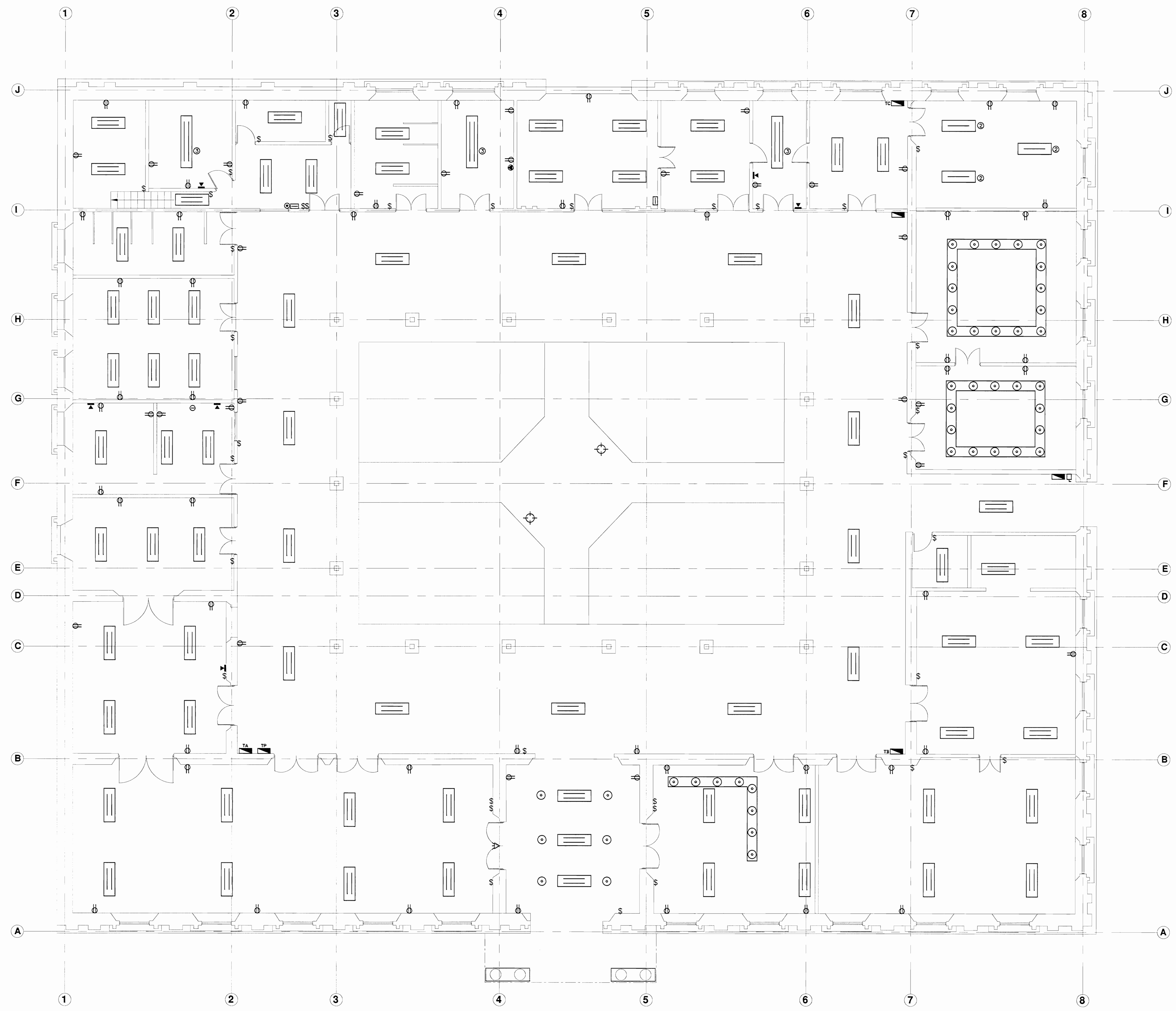


TABLA DE SIMBOLOGIAS	
⊙	LUZ DIRECCIONAL EN CIELO
⊕	LAMPARAS FLUORESCENTE
⊖	FLUORESCENTE, 2 TUBOS 1.10m
⊗	FLUORESCENTE, 1 TUBOS 1.10m
⊘	FLUORESCENTE, 2 TUBOS 2.00m
⊙	REFLECTOR
⊕	SALIDA PARA INTERNET
⊖	TOMACORRIENTE A 0.30m SNPT 20A
⊗	TIMBRE
⊘	TOMO ESPECIAL
⊙	TOMO ESPECIAL
⊕	SALIDA PARA TELEFONO
⊖	CENTRO DE CARGA
S	INTERRUPTOR SENCILLO, 1.50m SNPT.15A

NOTAS

EL CONTRATISTA DEBE MANTENER LA CANTIDAD Y UBICACION DE SALIDAS Y CIRCUITOS ELECTRICOS INDICADOS EN ESTE PLANO PARA LOGRAR ESTE OBJETIVO DEBE TOMAR EN CUENTA COMO OPCION, EL REALIZAR LA NUEVA ESTRUCTURA DE TECTO SIN REMOVER EL CIELO EXISTENTE YA QUE EL MISMO ESTA SUPERIORA ACTUALMENTE POR UNA ESTRUCTURA DE MADERA DE MUY AVANZADA EDAD QUE POSTERIORMENTE SERIA RENOVADA, DE ESTA MANERA EL PROCEDIMIENTO DE TRABAJO SUERDIDO SERIA EL SIGUIENTE:

- 1-DESAMANTAMIENTO DE CUBIERTAS EXISTENTE POR SECTORES A DEFINIR CON EL MISMO INSPECTOR DE LA OBRA.
- 2-DESARMADO DE ESTRUCTURA DE MADERA DE CERCHAS EXISTENTE POR SECTORES A DEFINIR EN OBRA.
- 3-CONSTRUCCION Y MONTAJE DE NUEVA ESTRUCTURA PARA TECTO SIGUIENDO EL MISMO ORDEN DE DESARMADO.
- 4-TECHADO DE SECTORES.
- 5-REALIZACION DE SOPORTERIA PARA INSTALACION ELECTRICA EXISTENTE QUE VAJA POR CIELOS ACTUALES.
- 6-DESARME Y DEMOLICION DE CIELOS EXISTENTES.
- 7- CONSTRUCCION DE NUEVOS CIELOS.

EL CONTRATISTA DEBERA VERIFICAR Y GARANTIZAR LA EXISTENCIA DE LA "VIGA CORONA DE AMARRA" MOSTRADA EN ESTOS PLANOS, EN CASO DE QUE EN ALGUNOS SECTORES O TRAMOS ESTA VIGA NO EXISTA, EL CONTRATISTA DEBERA DE CONSTRUCCION SUJERINDO EL DISEÑO AQUI MOSTRADO.

EL CONTRATISTA SERA RESPONSABLE DE VERIFICAR LAS DIMENSIONES HORIZONTALES Y VERTICALES FINALES DE TODOS LOS ELEMENTOS ESTRUCTURALES A FINAL DE QUE LA NUEVA CUBIERTA QUEDA CON EL MISMO TAMAÑO Y FORMA DE LA CUBIERTA ACTUAL, ANTES DEL MONTAJE DE LAS NUEVAS CERCHAS, EL CONTRATISTA DEBERA SOMETER LAS MISMAS A LA APROBACION DEL INSPECTOR DE LA OBRA.

EL CONTRATISTA SERA RESPONSABLE DE GARANTIZAR UNA CORRECTA EVALUACION FLUIDAL, TOMANDO COMO BASE EL DISEÑO FLUIDAL MOSTRADO EN ESTOS PLANOS.



DIRECTOR DE LA OFICINA
 ARQUITECTO:
 LUIS FERNANDO ARONNE CASTRO

APROBACION COMISION REVISORA DE PERMISOS DE CONSTRUCCION.

PROYECTO:
CAMBIO DE CUBIERTA Y ESTRUCTURA DE TECTO MUSEO DE SAN RAMON

PROPIETARIO:
 UNIVERSIDAD DE COSTA RICA

PROVINCIA:	CANTON:	DISTRITO:
ALAJUELA	SAN RAMON	SAN RAMON

PROFESIONAL:
 ING. MARIO MUÑOZ FUENTES

DIBUJO: IMM & ASOCIADOS 592-59-98

PROFESIONAL RESPONSABLE DEL DISEÑO:
 NOMBRE: ING. MARIO MUÑOZ FUENTES # IC-5412

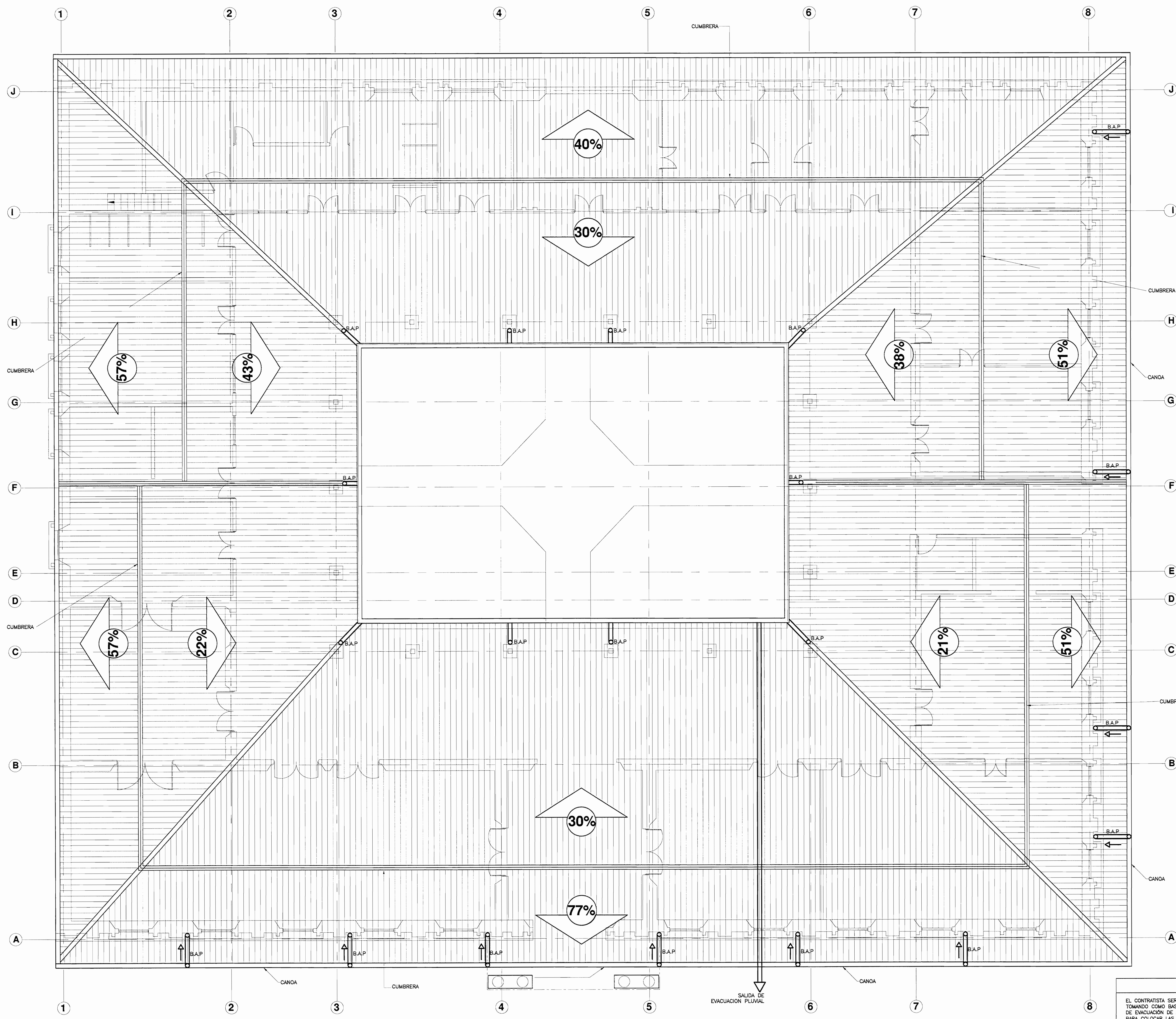
PROFESIONAL RESPONSABLE DE LA DIRECCION TECNICA:
 NOMBRE: IN. MARIO MUÑOZ FUENTES # IC-5412

INFORMACION DEL REGISTRO PUBLICO:
 PROPIETARIO: UNIVERSIDAD DE COSTA RICA
 # DE CATASTRO: A-439121-97
 SITAS: TOMO-9386 FOLIO-100

CONTENIDO:
 -PLANTA DE LEVANTAMIENTO ELECTRICO

ESCALA:	FECHA:	# DE LAMINA:
INDICADA	OCTUBRE 2007	ELEC-7/8

PLANTA DE LEVANTAMIENTO DE DISEÑO ELETRICO
 ESCALA 1 : 75



PLANTA DE LEVANTAMIENTO DE DISEÑO MECANICO PLUVIAL
 ESCALA: 1:75

NOTAS

EL CONTRATISTA SERA RESPONSABLE DE GARANTIZAR UNA CORRECTA EVACUACION PLUVIAL, TOMANDO COMO BASE EL DISEÑO PLUVIAL MOSTRADO. SE UTILIZARAN LAS NUEVAS RUTAS DE EVACUACION DE AGUAS PLUVIALES EXISTENTES. PARA COLOCAR LAS TUBERIAS DE ANCHAZO EN LAS ACERAS EXISTENTES SE CORTARA UNA SECCION DE UN METRO DE ANCHO POR EL LARGO NECESARIO HASTA LLEGAR A L CORSON DE CARGO EXISTENTE. LUEGO SE CHORRARRA CON CONCRETO DEJANDO UN ACABADO IGUAL A L EXISTENTE. TODOS LOS CORTES SE HARAN CON MAQUINA CORTADORA DE DISCO.

EN EL PATIO INTERNO SE PASA UNA CUNETTA DE CONCRETO SEPARANDO LOS CORREDORES EXISTENTES DEL JARDIN INTERNO AMBIEN EXISTENTE, DE UN DIAMETRO DE 20cm. EL AGUA DE LA EVACUACION DE ESA CUNETTA SE CONECTARA AL SISTEMA EXISTENTE.

LOS BAJANTES DEL PATIO INTERNO EVACUARAN HACIA LA RED EXISTENTE. EL CONTRATISTA DEBE INCLUIR EN SU OFERTA + CAJAS DE REGISTRO DE CONCRETO PARA AGUAS PLUVIALES EN ESTE SITIO, ASI COMO 30m DE TUBERIA DE PVC DE 10cm DE DIAMETRO PARA MEJORAR LAS CONDICIONES DE LA EVACUACION EXISTENTE.

DIBUJADO EN: AUTOCAD VERSION 2005 # DE PERMISO

SELLO:



UNIVERSIDAD DE COSTA RICA
 OFICINA EJECUTORA DEL PROGRAMA DE INVERSIONES
 DEPARTAMENTO DE PLANIFICACION Y DISEÑO

DIRECTOR DE LA OFICINA
 ARQUITECTO: LUIS FERNANDO ARONNE CASTRO



APROBACION COMISION REVISORA DE PERMISOS DE CONSTRUCCION:

PROYECTO:
CAMBIO DE CUBIERTA Y ESTRUCTURA DE TECHO MUSEO DE SAN RAMON

PROPIETARIO:
 UNIVERSIDAD DE COSTA RICA

PROVINCIA:	CANTON:	DISTRITO:
ALAJUELA	SAN RAMON	SAN RAMON

PROFESIONAL:
 ING. MARIO MUÑOZ FUENTES

DIBUJO: IMM & ASOCIADOS 992-99-98

PROFESIONAL RESPONSABLE DEL DISEÑO:
 NOMBRE: ING. MARIO MUÑOZ FUENTES # IC-5412

FIRMA: [Signature]

PROFESIONAL RESPONSABLE DE LA DIRECCION TECNICA:
 NOMBRE: IN. MARIO MUÑOZ FUENTES # IC-5412

FIRMA: [Signature]

INFORMACION DEL REGISTRO PLUVIAL:
 PROPIETARIO: UNIVERSIDAD DE COSTA RICA
 # DE CATASTRO: A-439121-97
 SITIO: TOMO-9386 FOLIO-100

CONTENIDO:
 PLANTA DE DESAGUOS PLUVIALES

ESCALA:	FECHA:	# DE LAMINA:
INDICADA	OCTUBRE 2007	ELEC-8/8