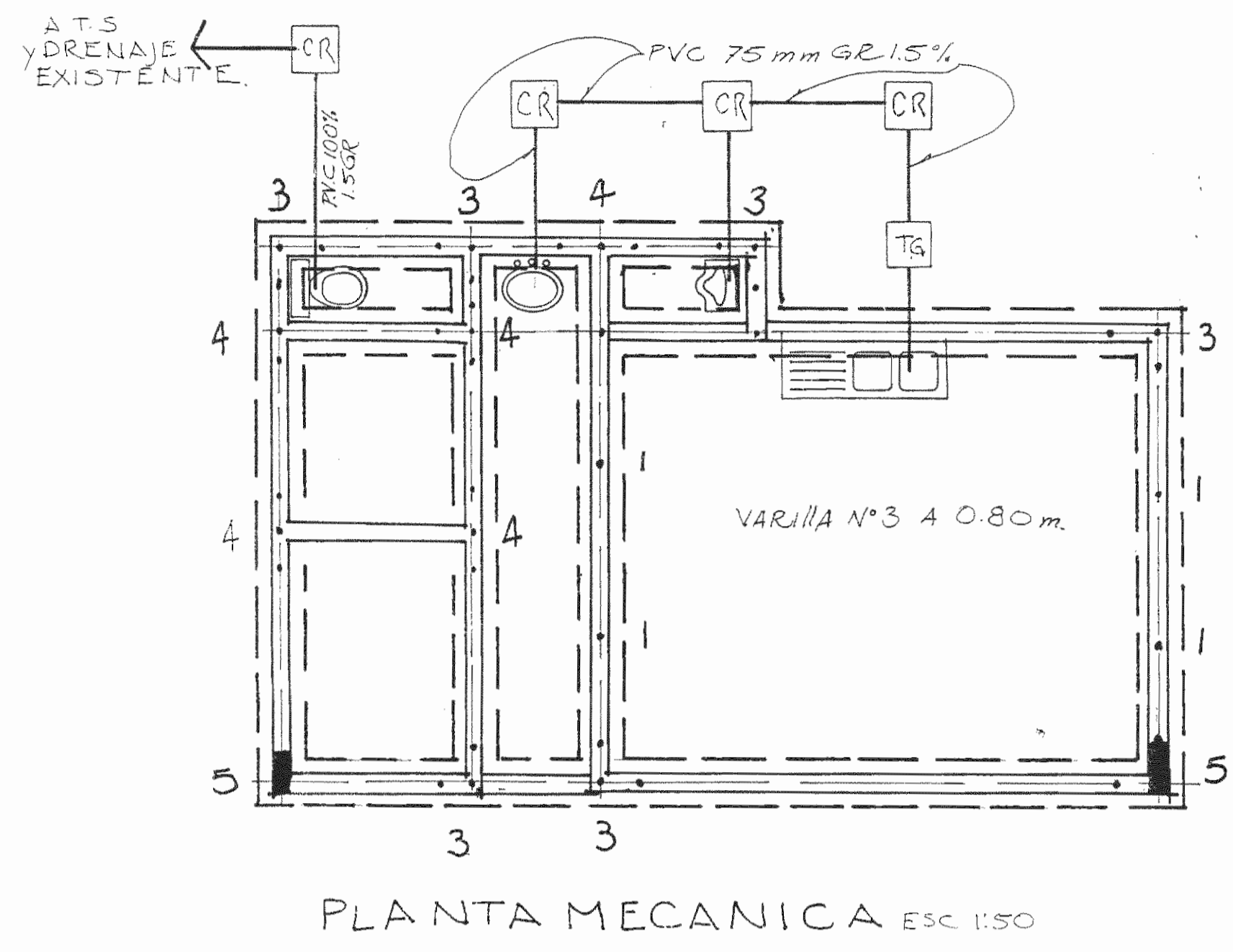
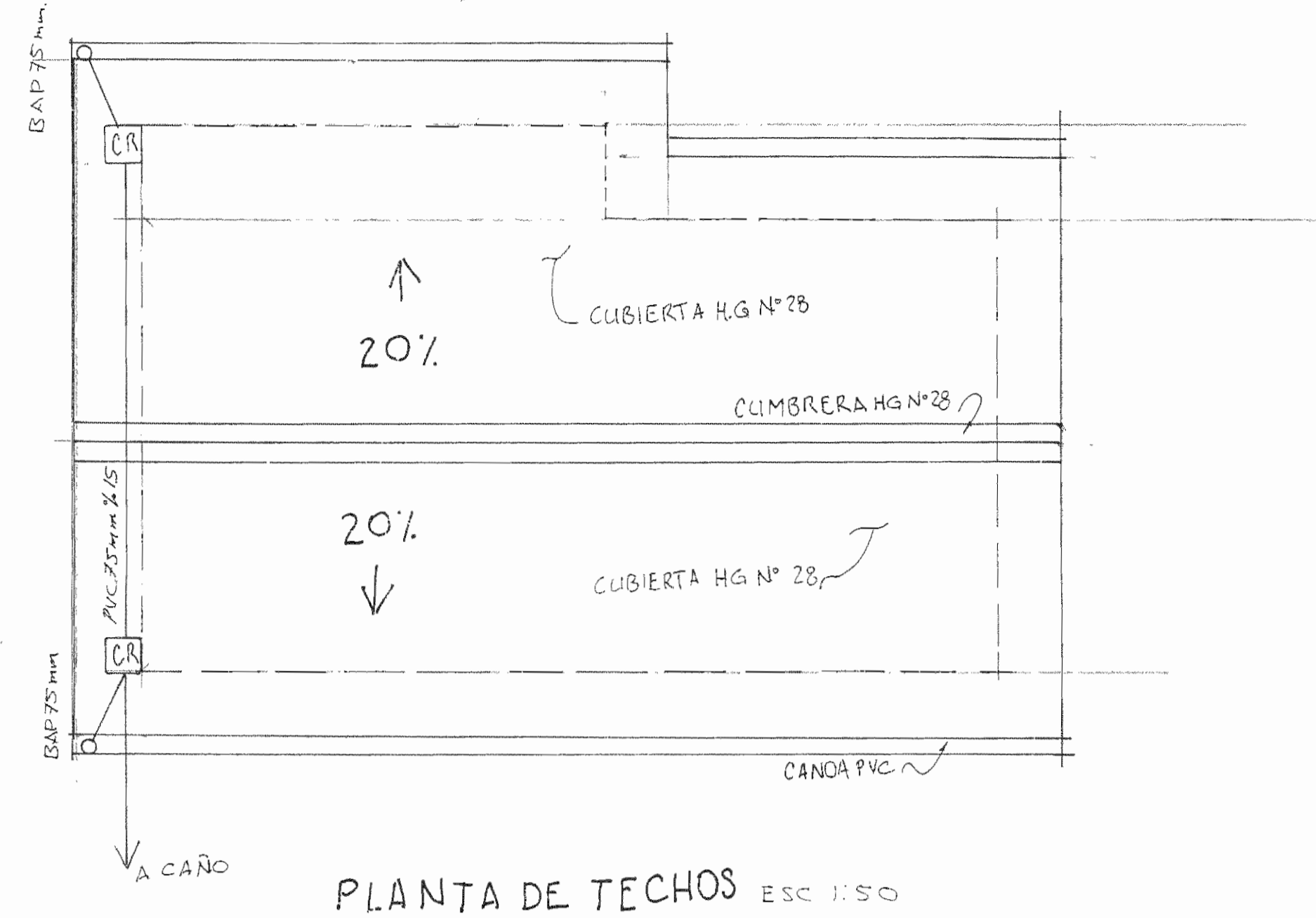


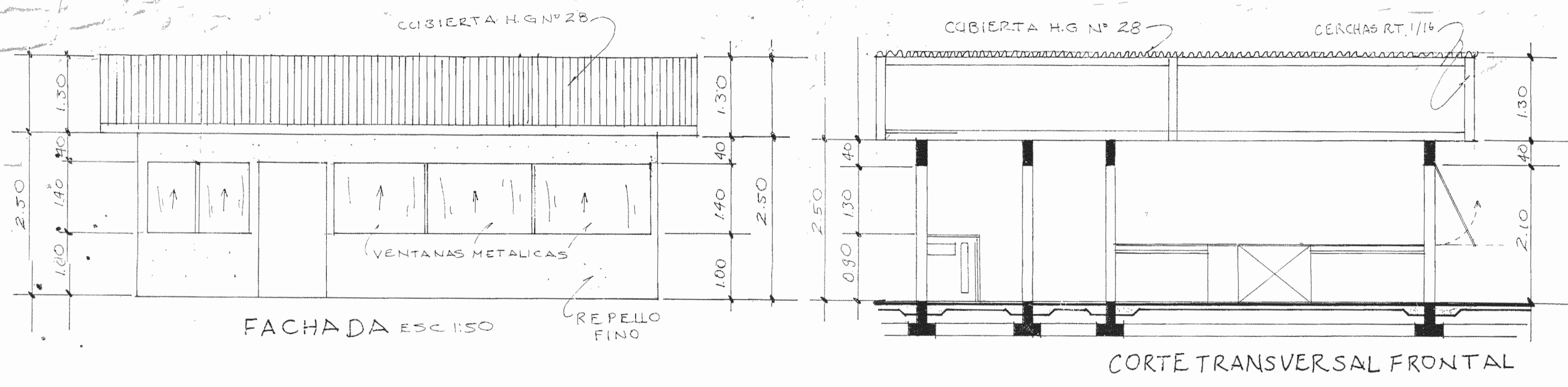
PLANTA DISTRIBUCION ESC 1:50



PLANTA MECANICA ESC 1:50

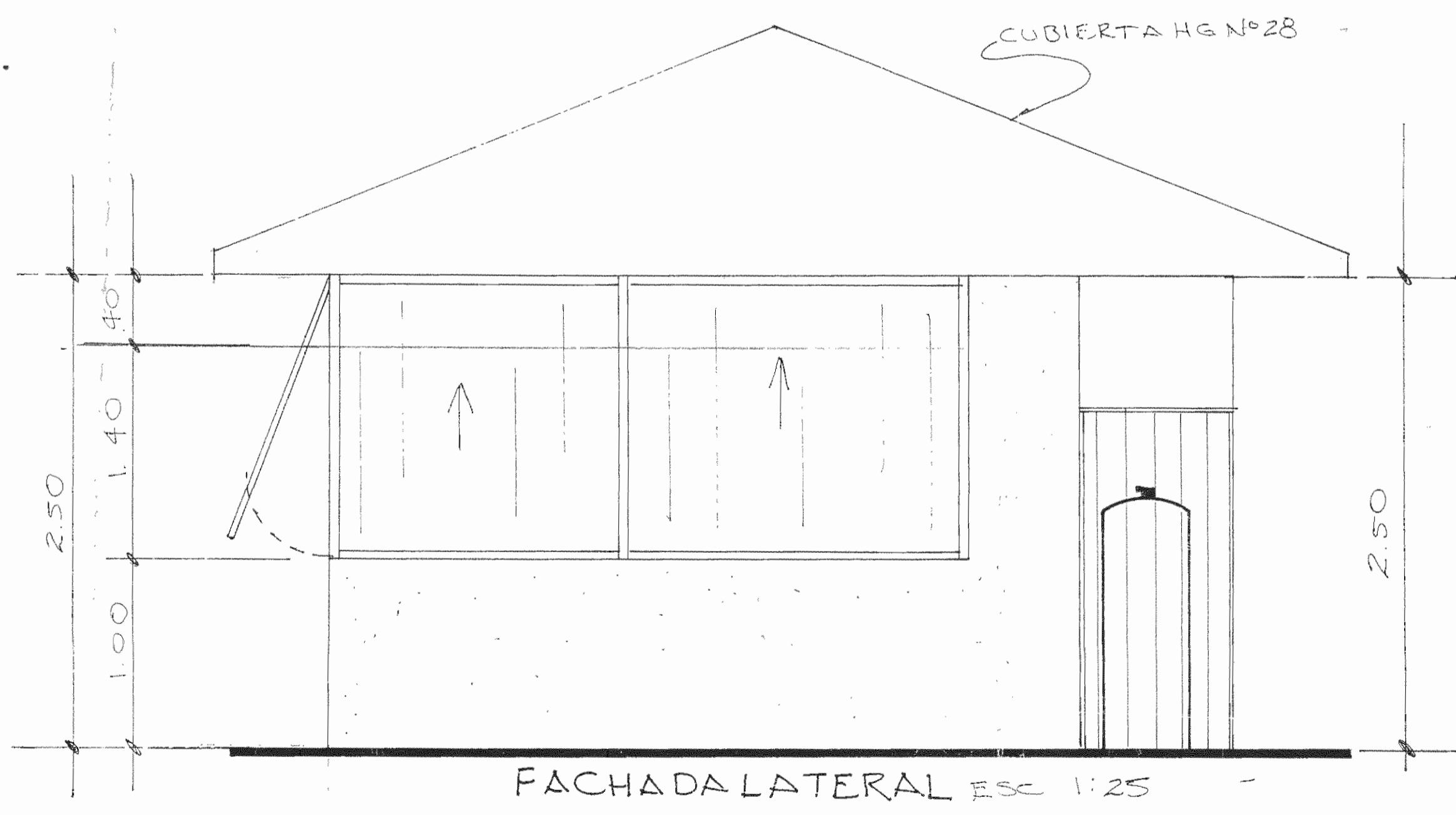


PLANTA DE TECHOS ESC 1:50

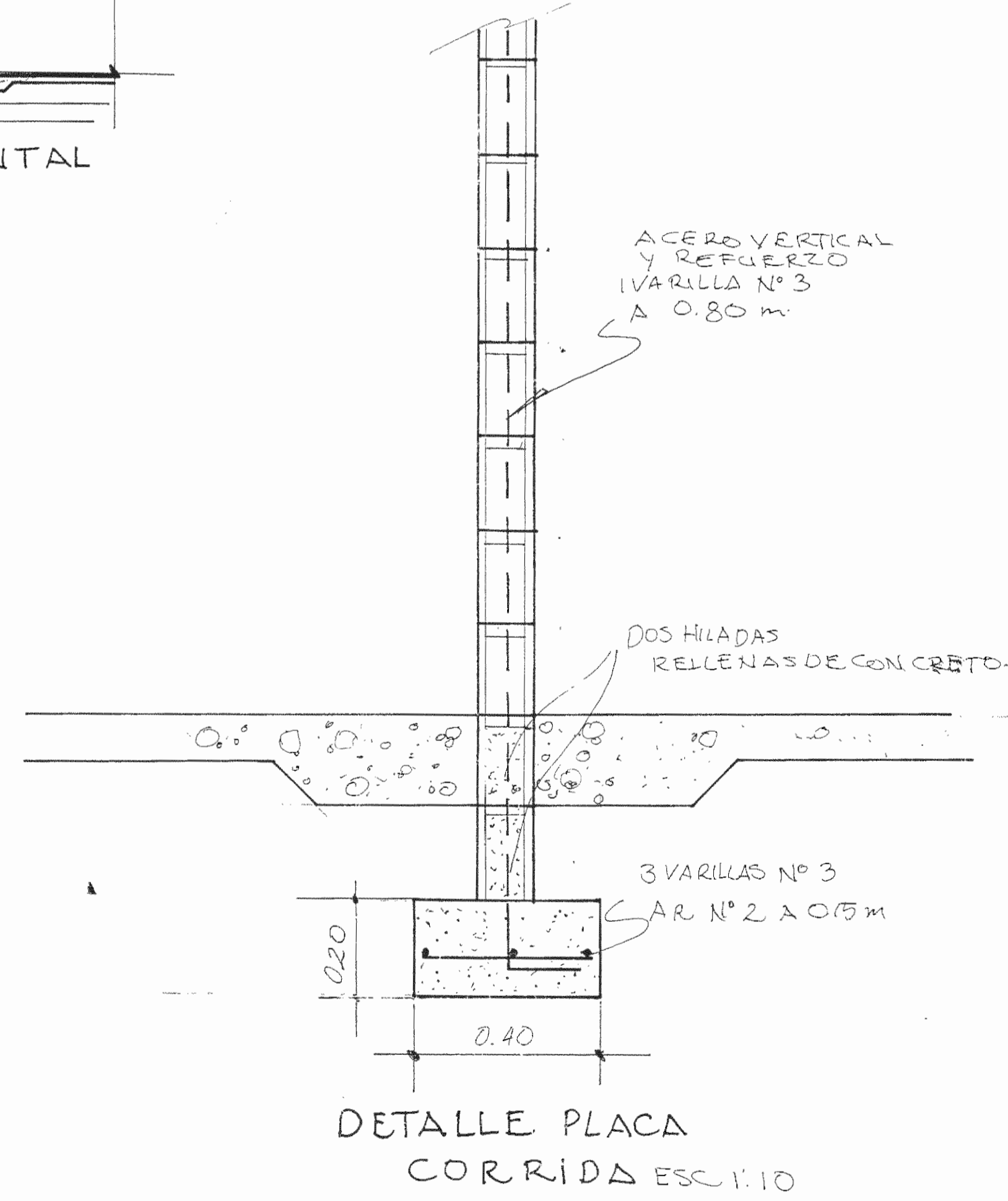


FACHADA ESC 1:50

CORTE TRANSVERSAL FRONTAL



FACHADA LATERAL ESC 1:25



DETALLE PLACA CORRIDA ESC 1:10

PROPIETARIO
 JUNTA EDUCATIVA
 ESCUELA
 JORGE WASHINGTON

PROYECTO
 SODA Y
 COPIADORA