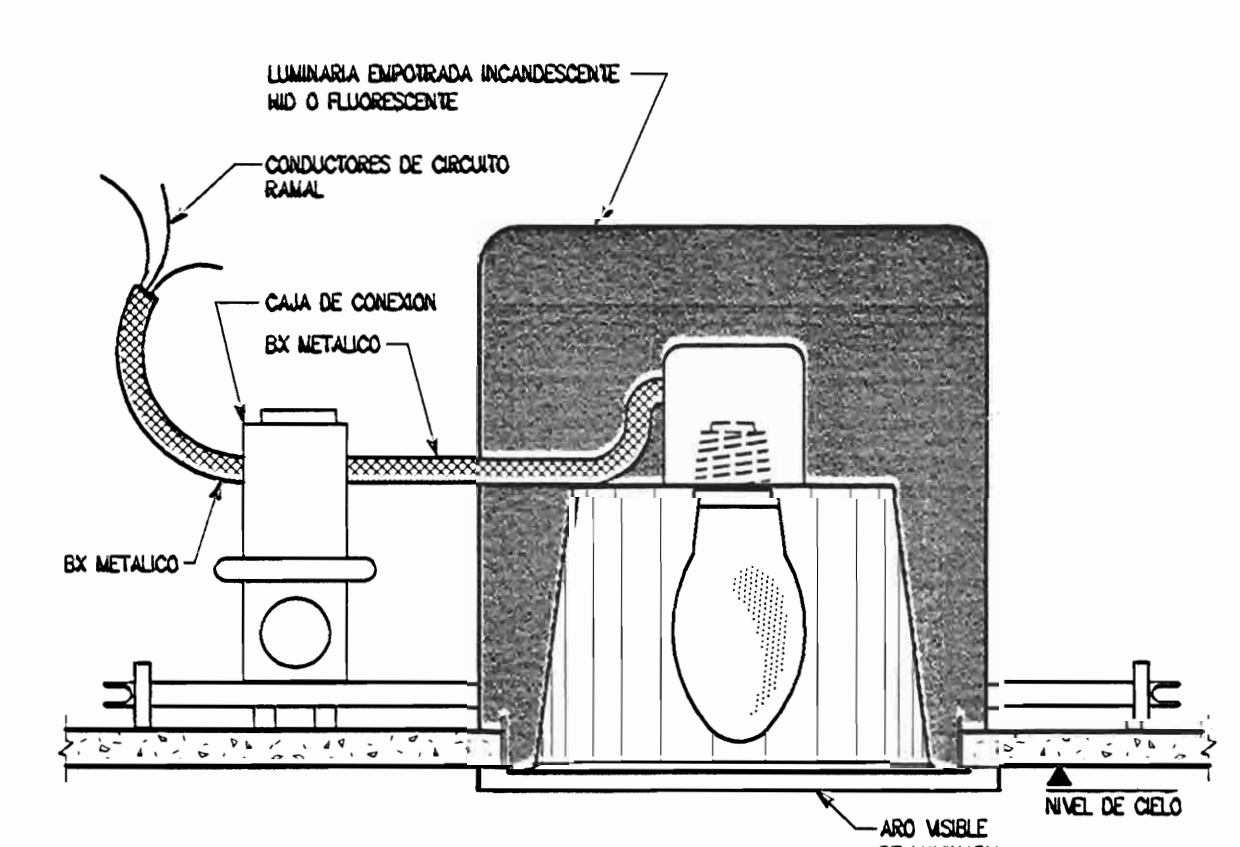


PLANTA DE DISTRIBUCION DE ILUMINACION ESCALA 1 : 1000



NOTA: SEGUN ARTICULO 410.12 DEL NEC
DETALLE DE FIJACION DE LUMINARIA DE EMPOTRAR: INCANDESCENTE, HID O FLUORESCENTE SIN ESCALA

SIMBOLOGIA ELECTRICA	
(M)	INTERRUPTOR ELECTRICADO USUADO A 1,70m S.A.P.T.
(I)	INTERRUPTOR PRINCIPAL, 2 POLOS, 60 AMPERIOS A 1,70m S.A.P.T.
(C)	CENTRO DE CARGA USUADO A 1,50m S.A.P.T. AL CENTRO. VER DIAGRAMA UNILINAR TELEFONICO
(R)	REGISTRO TELEFONICO USUADO A 1,50m S.A.P.T. AL CENTRO. VER DIAGRAMA UNILINAR TELEFONICO
(L)	LUMINARIA INCANDESCENTE DECORATIVA DE COLGAR EN CIELO, 100W, 120V
(S)	LUMINARIA TIPO TRACK O RIEL PARA ILUMINACION TIPO SPOT INCANDESCENTE, 300W, 120V
(D)	LUMINARIA INCANDESCENTE TIPO REFLECTOR 100W C.A.L, 120V, ALTURA A INDICAR EN SITIO
(F)	LUMINARIA HID METALICO TIPO REFLECTOR DISEÑADO USUADO EN PISO, PARA ILUMINACION PADMADA, 150W, 120V
(T)	LUMINARIA FLUORESCENTE DE EMPOTRAR EN CIELO DE DOS TUBOS TB (810 x 300mm) 17W POR TUBO, 120V, CON BALASTO ELECTRONICO
(A)	TOMACORRIENTES DOBLE POLARIZADO, CON TAPA PLASTICA EN INTERIORES Y CON TAPA A PRUEBA DE AGUA EN EXTERIORES Y BAROS 120V, 15A (A 30cm S.A.P.T.)
(B)	SALIDA ESPECIAL, ALTURA A DEFINIR EN SITIO
(V)	SALIDA PARA TELEFONO Y DATOS (A 30cm S.A.P.T.), POR SALIDA IRAN DOS CABLES UTP CAT 54 Y SU PLACA DEBERA SER PARA DOS CONECTORES RJ45
(P)	APAGADOR SENILLO 15A, 120V A 1,10m S.A.P.T. CON TAPA PLASTICA
(S)	APAGADOR TRIS MAS 15A, 120V A 1,10m S.A.P.T. CON TAPA PLASTICA
(C)	APAGADOR CUATRO MAS 15A, 120V A 1,10m S.A.P.T. CON TAPA PLASTICA
(H)	SALIDA PARA PARELANTE DE PARED, ALTURA A DEFINIR EN SITIO

TABLERO: A				VOLTAJE: 120/240		FASES: 1		HILOS: 3		MONTAJE: EMPOTRAR		WATS	
ALIMENTACION:	INTERRUPTOR	CAPACIDAD (Amp): 60	CAP. INTERRUPTOR MINIMA:	10 KA	BARREAS (Amp): 225	BARREAS: COBRE	TOTAL L1	7500					
ACOMETIDA:	ANTERIOR	NUMERO DE POLOS:	30	NEUTRO SOLIDO:	100%	BARRA DE TIERRA:	INCLUIR	TOTAL L2	7600				
ALIMENTADOR:	J42 THAV, 188 THAV, PVC 35mm	DISTANCIA (m):	20	CARGA TOTAL (Amp):	66.7	CAIDA DE TENSION:	0.8%	PREMISA	4900				
								TOTAL	20000				
								Factor de util. P.E.	0.8				
								Factor de potencia:	0.97				
								TOTAL NETO	16000				

TABLA B Proyecto sin transformador TABLA DE RESUMEN DEL PROYECTO			
LINEAS VIVAS	TABLEROS		
	"A"	2	3
KVA Totales	20	-	-
Factor de demanda	0.8	-	-
KVA demandados	16	-	-
Factor de Potencia Est.	0.97	-	-
ACOMETIDAS	-	-	-
Lineas vivas	2-2	-	-
Neutro	1-2	-	-
Tierra	8	-	-
Longitud	20	-	-
Volaje Nominal	120/240	-	-
Volaje Calculado	118/238	-	-
% Caída de Volaje	0.86	-	-

aprobación comisión revisora de permisos de construcción

MEB
INGENIERIA CONSULTORA

proyecto: RESTAURACION IGLESIA DE NICOOYA PROPUESTA ELECTRICA

propietario: MINISTERIO DE CULTURA JUVENTUD Y DEPORTES

provincia: GUANACASTE
cantón: NICOOYA

arquitecto: WILLY RODRIGUEZ SEGURA

Circuitos s.a.
INGENIERIA DE CONSULTORES ELECTRICOS MECANICOS
TEL: (506) 500-1000 FAX: (506) 256-5608
E-mail: info@circuito.com www.circuitos.com

dibujo: TALLER DE CIRCUITO S.A.

profesional responsable: nombre: ING. FEDERICO HAZERA FERNANDEZ numero: ME-5945

profesional responsable: nombre: WILLY RODRIGUEZ SEGURA numero: ME-5021

información registro público:

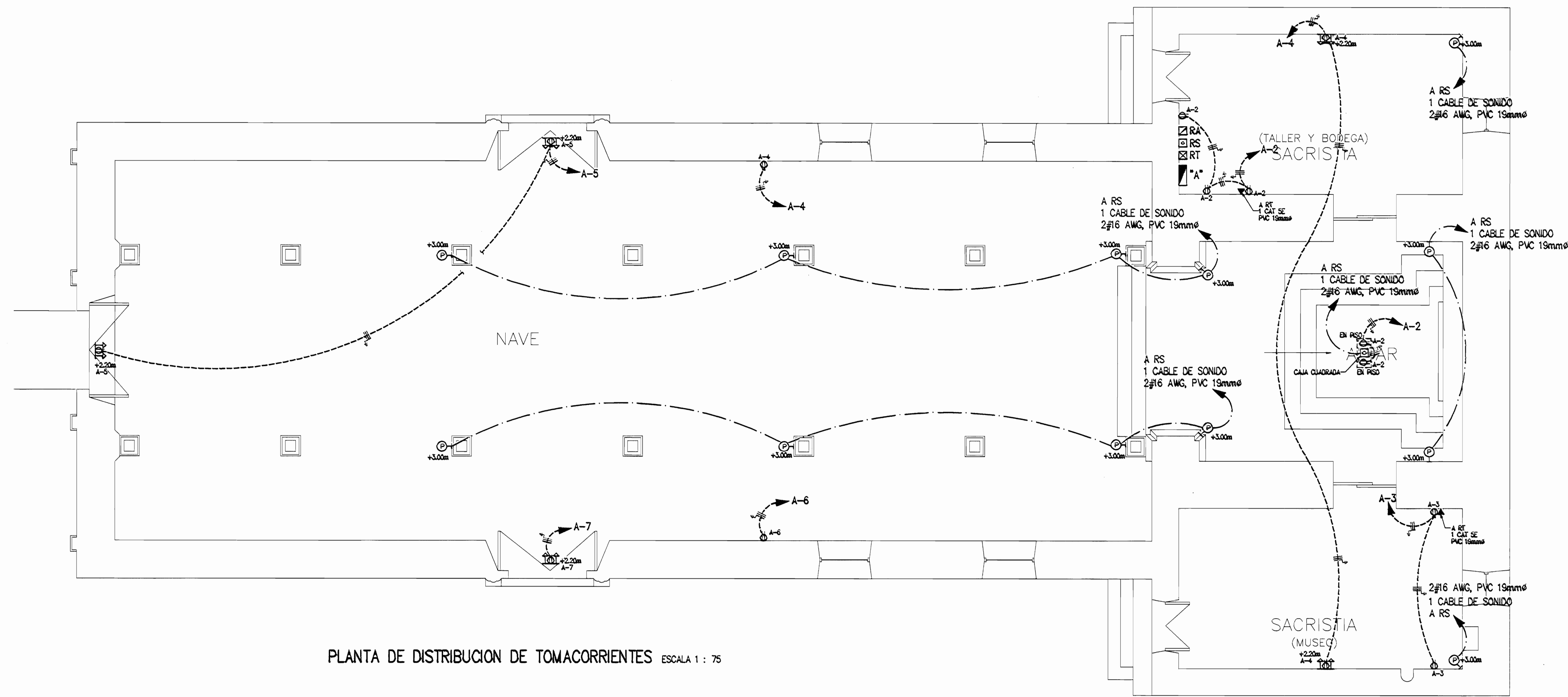
proprietario: n° de catastro: fecha: MARZO 2006 escala: 1:75

PLANTA ELECTRICA DE ILUMINACION SIMBOLOGIA ELECTRICA Y TABLA DE TRANSFORMADORES TABLERO ELECTRICO Y DETALLES

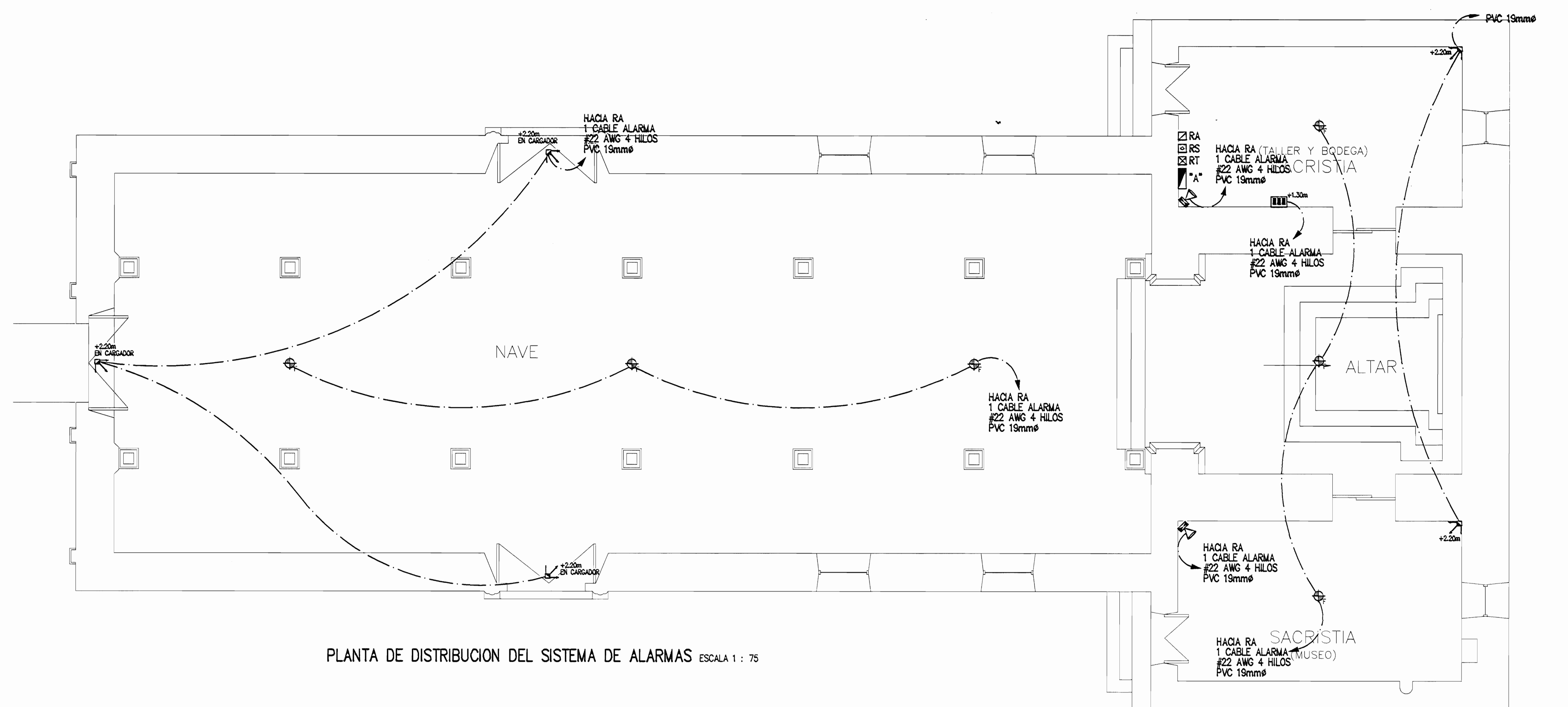
Edi 3

NOTAS INSTALACION ELECTRICA

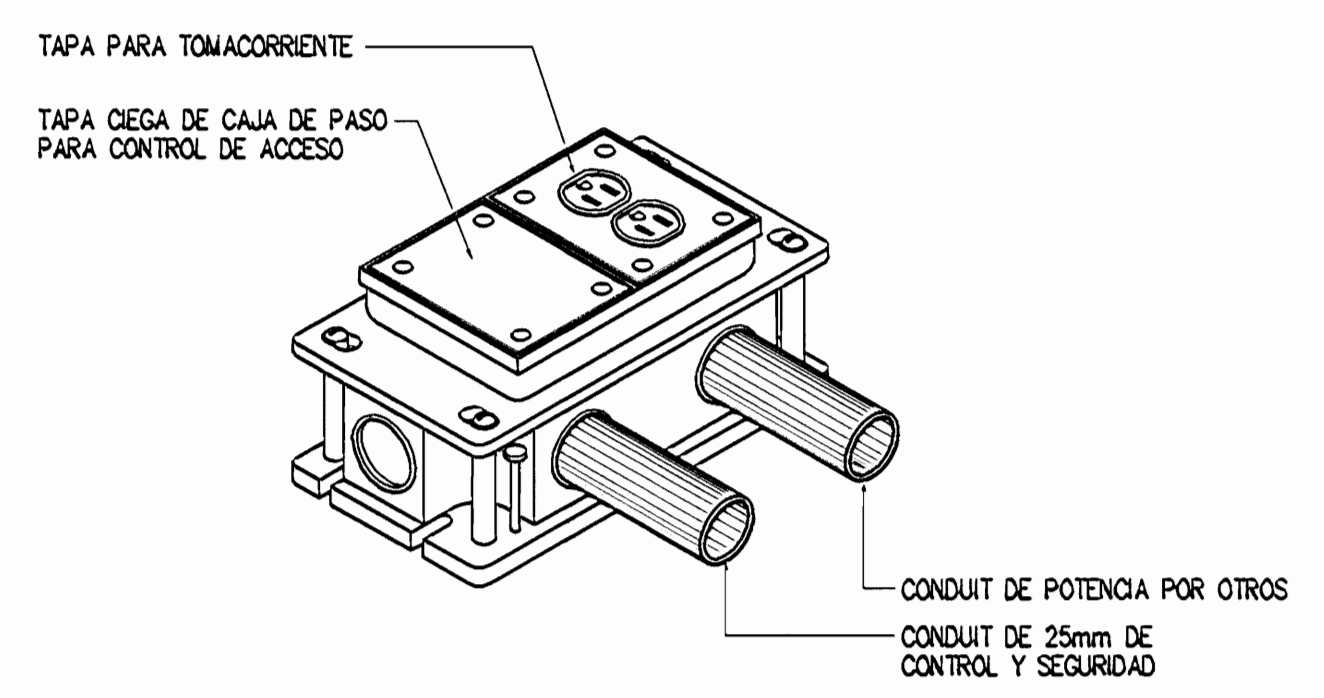
- 1-TODA LA INSTALACION ELECTRICA SE REALIZARA EXACTAMENTE TAL Y COMO SE INDICA EN LOS PLANOS NO PREVIENDOSE POR NINGUNA RAZON NINGUNA ALGUNO DE LOS CIRCUIOS. SI SE EFECTUARA, ESTA SERA REALIZADA BAJO RESPONSABILIDAD DEL PROPIETARIO QUEDANDO EL INGENIERO DISEÑADOR EXENTO DE TODA RESPONSABILIDAD.
 - 2-CUALQUIER CAMBIO O ADICION PODRA REALIZARSE CON LA AUTORIZACION DEL INGENIERO DISEÑADOR CUEN EVALUARA LOS CAMBIOS.
 - 3-TODOS LOS CIRCUITOS DE TOMACORRIENTES SERAN DE 3-12 THIN EN TUBO PVC DE 19mm EMPORRADO EN PISOS O PAREDES, A MENOS QUE SE INDIQUE LO CONTRARIO EN PLANOS. PARA LOS TRAMOS EXPUESTOS LA TUBERIA SERA DEL TIPO ENT O SERAN SE INDIQUE. TODOS LOS CIRCUITOS DE ALUMBRADO SERAN EN 3-12 THIN EN TUBERIA DE PVC DE 19mm INCLUIDO LAS EXPUESTAS POR EL ENTRECELO, Y LOS BAJANTES A LOS APAGADORES SERAN EMPORRADO A LAS PAREDES O COLUMNAS SEGUN SE INDICA EN LOS PLANOS.
 - 4-TODA LA INSTALACION SERA REALIZADA DE ACUERDO AL CODIGO ELECTROICO VIGENTE EN COSTA RICA (NEC/A2), CUANDO SE CON ESTOS PLANOS.
 - 5-TODA LA DISTRIBUCION DE TELECOMUNICACIONES SE REALIZARA CON TUBERIA DE PVC DE 25mm A MENOS QUE SE INDIQUE LO CONTRARIO, SIGUIENDO LAS NORMAS ANSI/TIA/EIA-568 PARA CABLEADO RESIDENCIAL.
 - 6-LOS CABLES DE ACOMETIDA TELEFONICA A UTILIZAR EN LA INSTALACION TELEFONICA SERAN DE CANTIDAD DE PARES ESPECIFICADA CON HILO DE TIERRA TIPO IN DE CONDUCCION, CALIBRE #24 AWG.
 - 7-EL CABLEADO A INSTALAR PARA LA RED DE VOZ Y DATOS DEBERA SER CABLE DE COBRE MULTIPAR (4 PARES) TIPO UTP CATEGORIA SE CON CONECTORES DE 8 HILOS 8 CONECTORES DEL TIPO RJ45.
 - 8-EL CABLEADO A INSTALAR PARA LA RED DE VIDEO INTERNO SERA CABLE COAXIAL RG6 DE 75 OHMS, CALIBRE 18 AWG CON PANTALLA DE ALUMINIO AL 100% (DOS PANTALLA Y DOS FORROS)
 - 9-TODAS LAS SALIDAS DE TELECOMUNICACIONES DEBERAN SER INSTALADAS EN CAJAS CUADRADAS (2 GANGS) CON ARO DE REPELLO DE UN GANG A MENOS QUE SE INDIQUE LO CONTRARIO. CAJAS CON UNA PROFUNDIDAD NO MENOR A 6.5 cm.
 - 10-TODA LA RED DE DATOS Y VOZ DEBERA SER CERTIFICADA BAJO LAS NORMAS ANSI/TIA/EIA.
 - 11-LAS REGLETAS TELEFONICAS DE ENTRADA SERAN DEL TIPO DE CONEXION IDC, EN BLOQUES 110 ESPECIFICADOS.
 - 12-LOS CABLES PARA LUMINARIAS DESDE LA ULTIMA CAJILLA A LA LUMINARIA PERMITIDOS SERAN: a) CABLE THIN EN TUBERIA BX METALICA 19mm FLEXIBLE CON SUS CONECTORES ESPECIALES.
 - 13-TODOS LOS CABLES CALIBRE 8, 10, 12 AWG DEBERAN TENER AISLAMIENTO DE COLOR INDICADO. CABLES MAYORES DEBERAN TENER AISLAMIENTO NEGRO CON CINTA DE COLOR CORRESPONDIENTE EN TODAS LAS TERMINACIONES DE LOS CIRCUITOS. LA CINTA DEBERA CUBRIR POR LO MENOS 5cm. DE ANCHO.
- DESCRIPCION: _____ COLOR
 FASE A: _____ NEGRO
 FASE B: _____ ROJO
 NEUTRO: _____ BLANCO
 TIERRA: _____ VERDE
 RETORNOS: _____ AZUL
- 14-TODOS LOS CABLES DE LOS ALIMENTADORES SERAN PROBADOS CON MEGGER EN PRESENCIA DE LOS INSPECTORES, Y EL CONTRATISTA DEBERA ENTREGAR UN REPORTE DE PRUEBAS CON LOS VALORES OBTENIDOS EN DICHAS PRUEBAS CERTIFICANDO SU REALIZACION.
 - 15-LA MALLA DE TIERRAS SERA MEDIDA TAMBIEN CON MEGGER EN PRESENCIA DE LOS INSPECTORES Y EL VALOR OBTENIDO FUERA MAYOR QUE EL INDICADO (4 OHMS) SE DEBERAN COLOCAR VARILLAS DE TIERRA ADICIONALES HASTA ALCANZAR EL VALOR INDICADO O MENOR.
 - 16-TODO MATERIAL O EQUIPO ELECTROICO SERA APROBADO POR ESCRITO POR EL INSPECTOR ELECTROICO ANTES DE REALIZAR LAS COMPRAS O EFECTUAR LOS PEDIDOS DEL CONSTRUCTOR. MATERIALES O EQUIPOS QUE SEAN INSTALADOS SIN LA APROBACION PREVIA DE LA INSPECCION SERAN RECALZADOS Y DEBERAN SER SUSTITUIDOS POR EL CONTRATISTA POR UNOS APROBADOS POR EL INSPECTOR ELECTROICO SIN COSTO ALGUNO PARA EL PROPIETARIO.
 - 17-TODOS LOS MATERIALES Y EQUIPOS A INSTALAR SERAN NUEVOS Y DE PRIMERA CALIDAD.
 - 18-TODAS LAS TUBERIAS EN PROCESO DE INSTALACION SERAN PROTEGIDAS CON TAPONES DE CAUCHO O MADERA PARA EVITAR LA PENETRACION DE BASURA Y AGUA EN LAS TUBERIAS.
 - 19-TODOS LOS BLOQUES DE PUERTA Y VENTANAS PERIMETRALES DEBERAN TENER UNA PREMISTA DE TUBERIA DE 19mm DESDE LA PARTE INTERIOR DEL BUQUE HASTA EL ENTRECELO.
 - 20-TODAS LAS TUBERIAS SERAN SOPORTADAS ADECUADAMENTE CON GAZAS CON TORNILLOS SEGUN LO INDICA EL CODIGO ELECTROICO NACIONAL (NEC/A2). LAS TUBERIAS QUE SIGAN LA MISMA RUTA PODRAN TENER EL MISMO SOPORTE, PERO NO SE ACEPTARAN TUBERIAS AMARRADAS CON ALAMBRE AL SOPORTE O BIEN A OTRAS TUBERIAS.
 - 21-DEL TABLERO ELECTROICO HACIA EL CIELO, EL CONTRATISTA DEJARA INSTALADOS 3 TUBOS DE PVC DE 19mm VACIOS COMO PREMISTA DEJARA TAMBIEN 2 TUBOS DE PVC DE 19mm VACIOS DEL TABLERO HACIA EL JARDIN.
 - 22-TODOS LOS APAGADORES SERAN IGUALES A LOS ESPECIFICADOS PARA 250V, 15A Y DEBERAN CUMPLIR CON LA NORMA W-S-886E, APROBADOS POR UL Y CERTIFICADOS POR CSA.
 - 23-TODOS LOS TOMACORRIENTES SERAN IGUALES A LOS ESPECIFICADOS PARA 125V, 15 o 20 A, SEGUN SE INDIQUE Y DEBERAN CUMPLIR CON LA NORMA W-0-586E, APROBADOS POR UL Y CERTIFICADOS POR CSA. DEBERAN SER DEL TIPO FALLA TIERRA EN LOS BAÑOS, Y COCINA.
 - 24-EL CONTRATISTA ELECTROICO DEBERA ENTREGAR AL PROPIETARIO UN JUEGO DE PLANOS EN ORIGINAL DE COMO SE CONSTRUYO LA OBRA, Y UNA COPIA CON LAS CORRECCIONES EN ROJO CON TODOS Y CADA UNO DE LOS CAMBIOS Y ADICIONES REALIZADAS EN LA OBRA. ESTO ES UNA CONDICION PARA LA APROBACION DE LA ULTIMA FACTURA.
 - 25-NO SE PERMITE LA INSTALACION DE NINGUN TIPO DE CABLE MIENTRAS LA OBRA ESTE HUMEDA, SI ESTE SE INSTALA DEBE SER REMOVIDO Y SUSTITUIDO SIN COSTO PARA EL PROPIETARIO. PARA EL INICIO DE LA INSTALACION DE CABLE SE REQUIERE DE LA APROBACION DEL INSPECTOR.



PLANTA DE DISTRIBUCION DE TOMACORRIENTES ESCALA 1 : 75



PLANTA DE DISTRIBUCION DEL SISTEMA DE ALARMAS ESCALA 1 : 75



DETALLE DE CAJA RECTANGULAR PARA EMPOTRAR EN PISO DE 2 GANGS SIN ESCALA

aprobación comisión revisora de permisos de construcción



proyecto: RESTAURACION IGLESIA DE NICOYA PROPUESTA ELECTRICA

propietario: MINISTERIO DE CULTURA JUVENTUD Y DEPORTES

provincia	cantón	distrito
GUANACASTE	NICOYA	NICOYA

arquitecto: WILLY RODRIGUEZ SEGURA



dibujo: TALLER DE CIRCUITO S.A.

profesional responsable: nombre: ING. FEDERICO HAZERA FERNANDEZ

firma: _____ n°reg. I&E-8945

profesional responsable: dirección técnica: nombre: WILLY RODRIGUEZ SEGURA

firma: _____ n°reg. A-5021

información registro público: propietario: n° de catastro: sitios:

contenido:

PLANTA ELECTRICA DE TOMACORRIENTES PLANTA DE DISTRIBUCION DEL SISTEMA DE ALARMAS NOTAS Y DETALLES DE ALARMAS

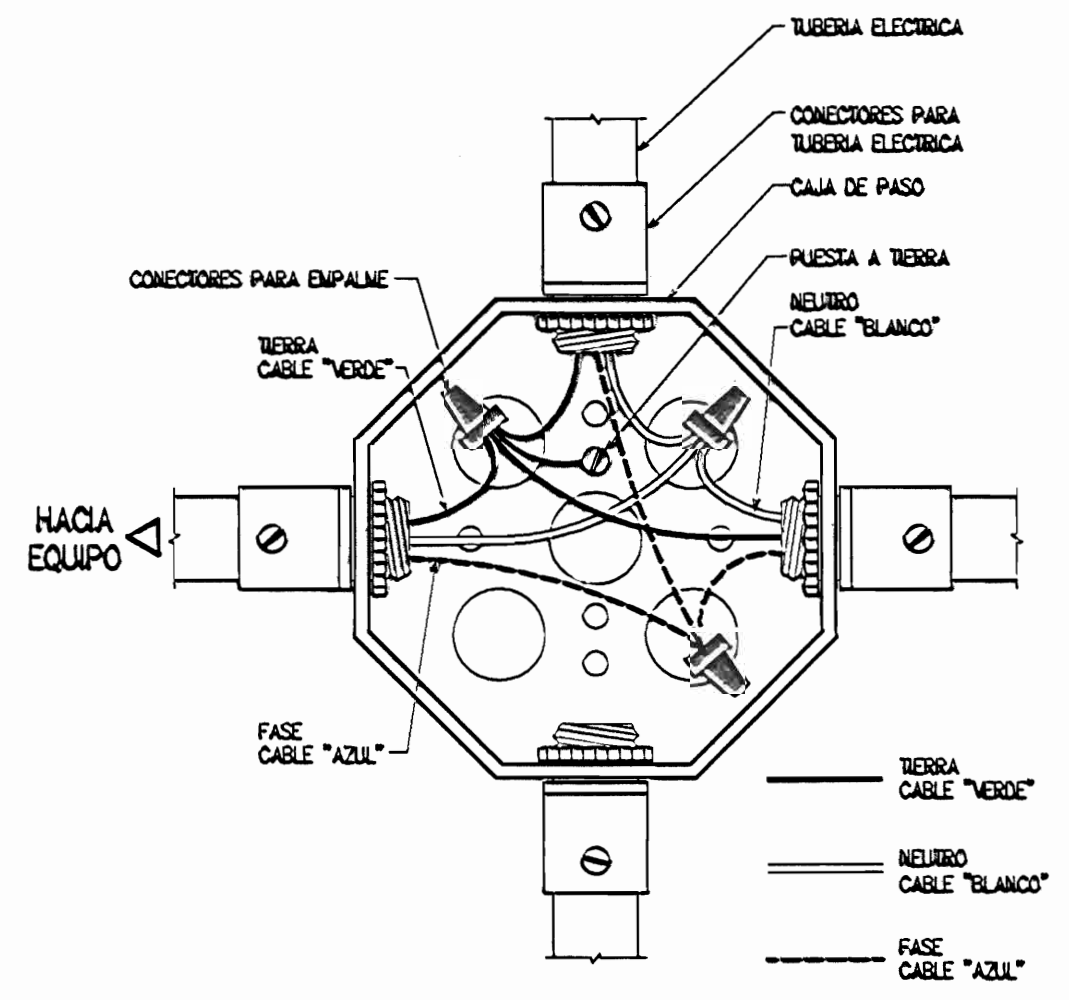
escala:	fecha:	lámina:
1:75	MARZO 2006	E02

Z:\Pro-2005\VEB-06 (Iglesia Nicoya) E02.dwg Mod:Mer/13/2006: 10:07am

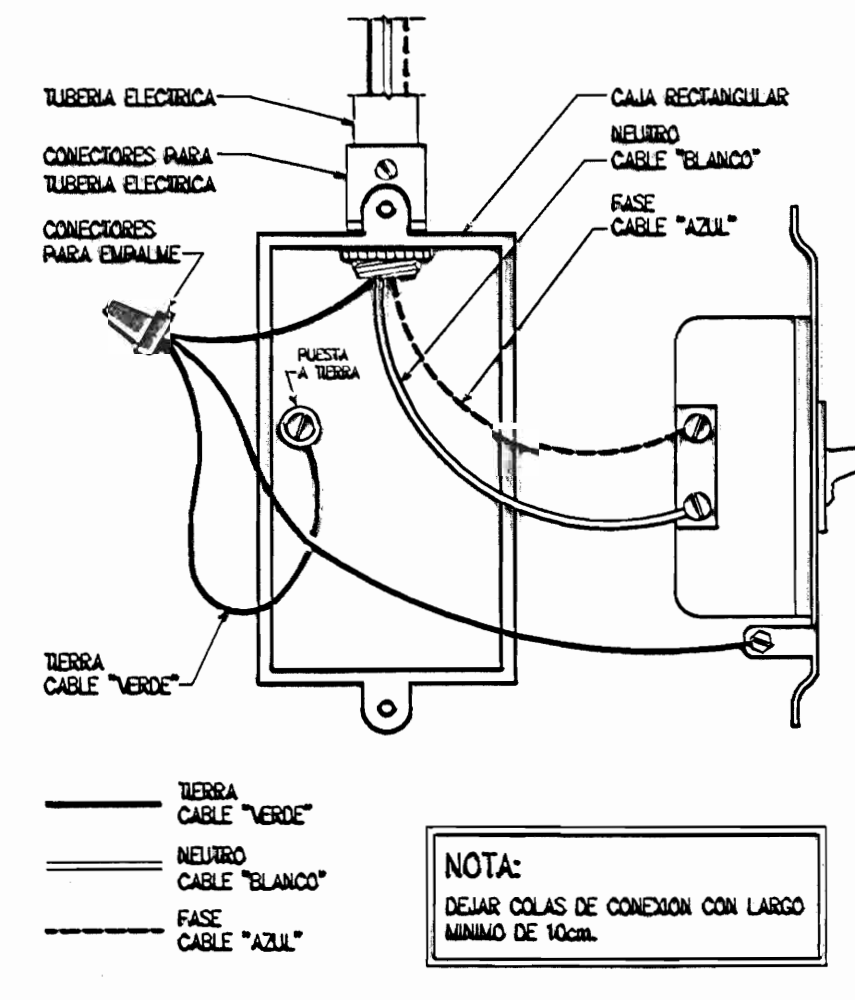
SIMBOLOGIA - ALARMAS

	RA PANEL DE ALARMAS CON BATERIA DE EMERGENCIA EN CAJA CUADRADA DE 15x15cm.
	BOTONERA PARA SISTEMA DE ALARMA, INSTALADA A 1.30m SNPT
	SENSOR DE DOBLE TECNOLOGIA, UBICADO A 2.00m SNPT
	SENSOR DE HUMO Y TEMPERATURA FOTOLELECTRICO DIRECCIONABLE, CERTIFICADO PARA COBERTURA DE 9.1m, MONTAJE DE PARCHÉ EN CIELO CON BASE ESTANDAR DE 0.15m.
	SIRENA DE ALARMA 30W

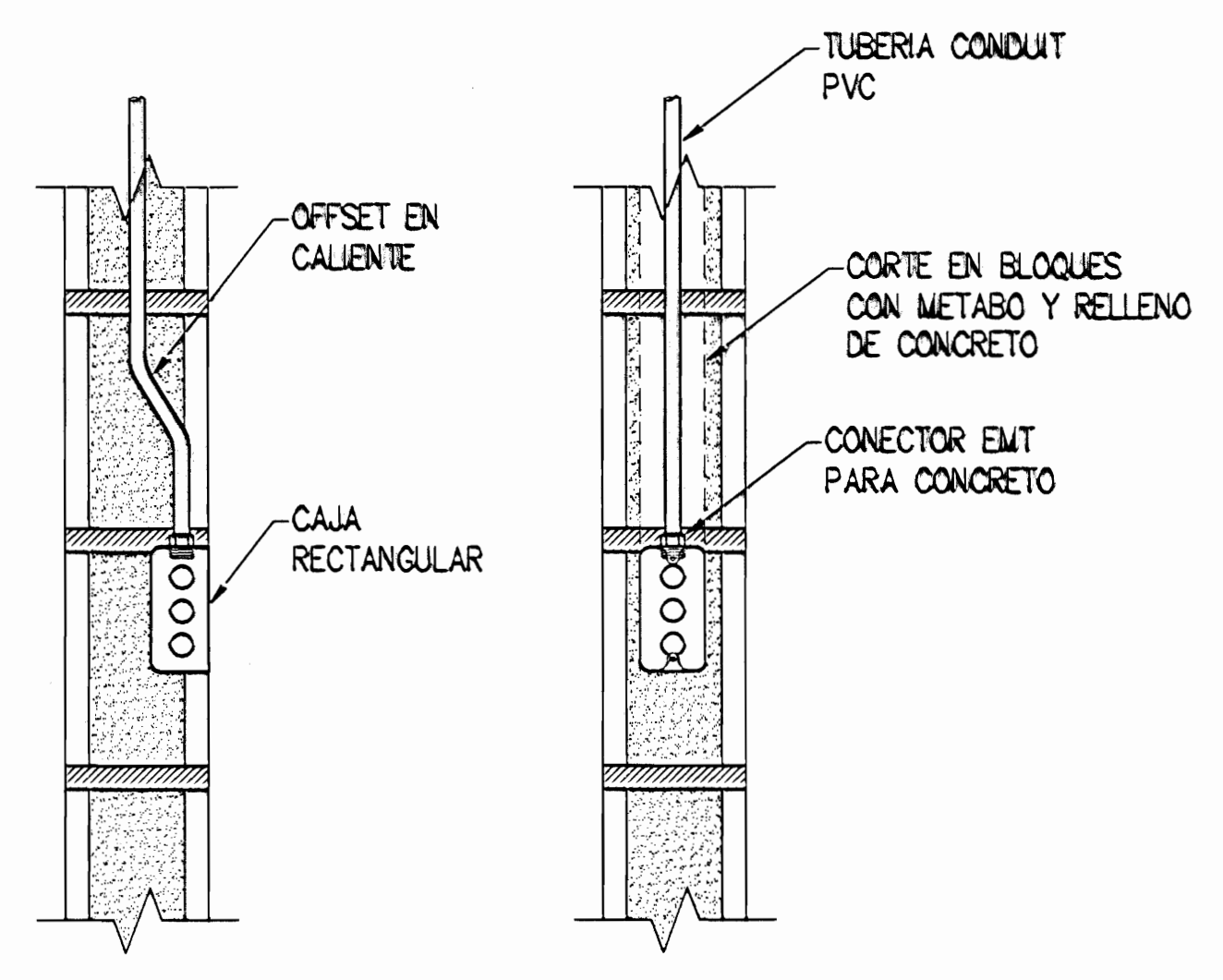
NOTAS:
 TODA CONEXION DE EQUIPO DE SISTEMA DE ALARMAS SERA CABLE DE ALARMAS DE 2 PARES EN TUBERIA PVC 15mm. SU DISTRIBUCION SERA TAL COMO SE INDICA EN PLANOS.
 EL PANEL DE DEBERA SER ALIMENTADO CON UNA LINEA DE 120 VOLTIOS Y UNA LINEA TELEFONICA DIRECTA. IRA EMPOTRADO EN UNA CAJA RECTANGULAR DE 15x15cm A 1.50m SNPT AL CENTRO.
 LOS SENSORES INFRARROJOS Y DE DOBLE TECNOLOGIA DEBERAN SER INSTALADOS A 2.00m SNPT, A MENOS QUE SE ESPECIFIQUE EN EL PLANO. SU PREMISA SE DEBERA DEJAR LO MAS CERCA DE LA ESQUINA POSIBLE.
 LA PREMISA DE LOS CONTACTOS MAGNETICOS EN VENTANA SE DEBERA DEJAR EL TUBO EN LA PARTE SUPERIOR DEL MARCO.
 NO SE DEBERAN DEJAR EMPALMES, UNICAMENTE SE DE SERAN DEJAR LAS COLAS EN LAS SALIDAS DE LOS DISPOSITIVOS, PARA QUE LA COMPANIA LOS INSTALE.



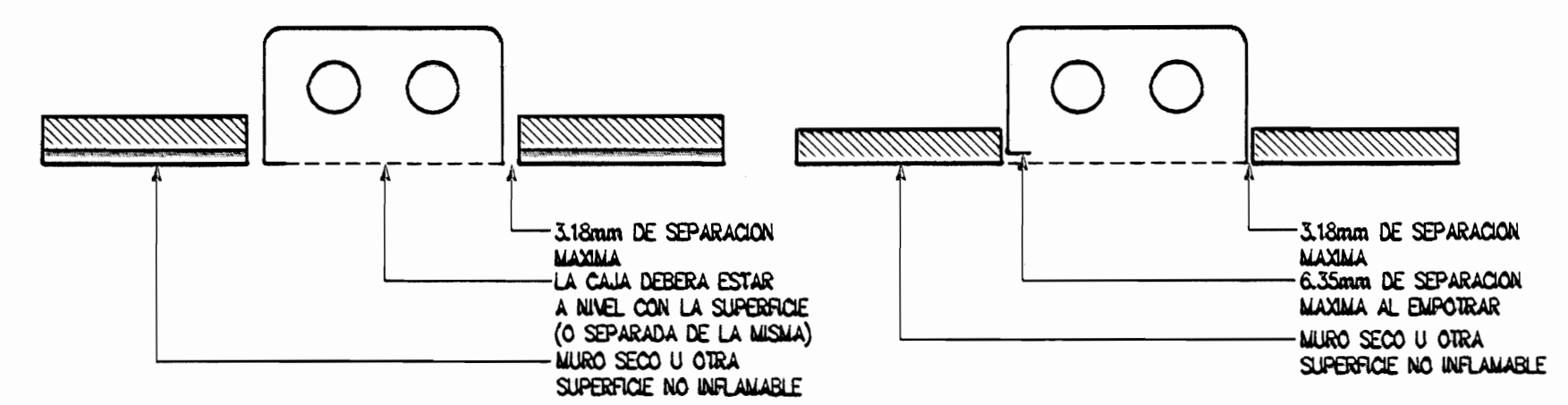
DETALLE DE CONEXION A TIERRA EN CAJAS DE PASO SIN ESCALA



DETALLE DE CONEXION A TIERRA EN APAGADORES SIN ESCALA

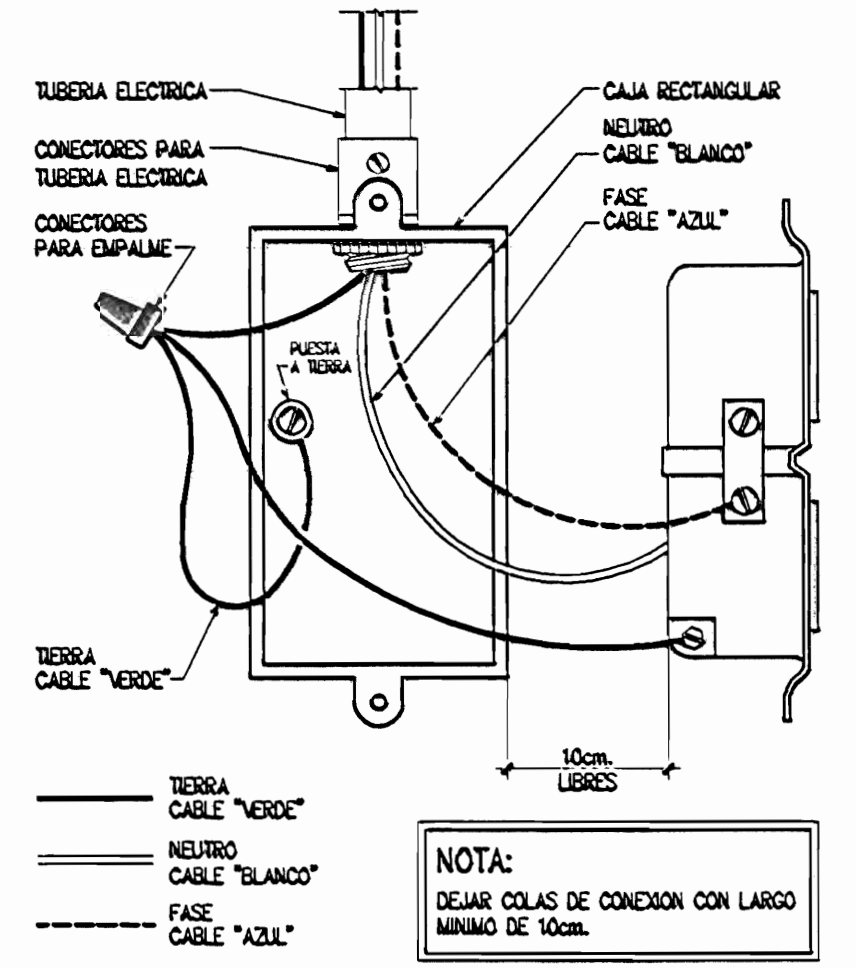


DETALLE DE INSTALACION DE CAJA RECTANGULAR SIN ESC.

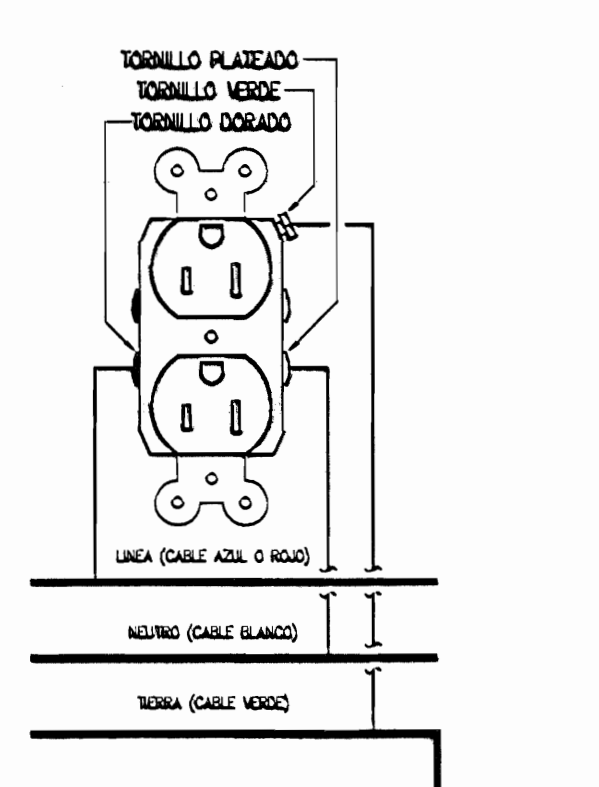


INSTALACION DE CAJA RECTANGULAR CON UNA SEPARACION MAXIMA DE 3.18mm AL REDEDOR DE SU CONTORNO

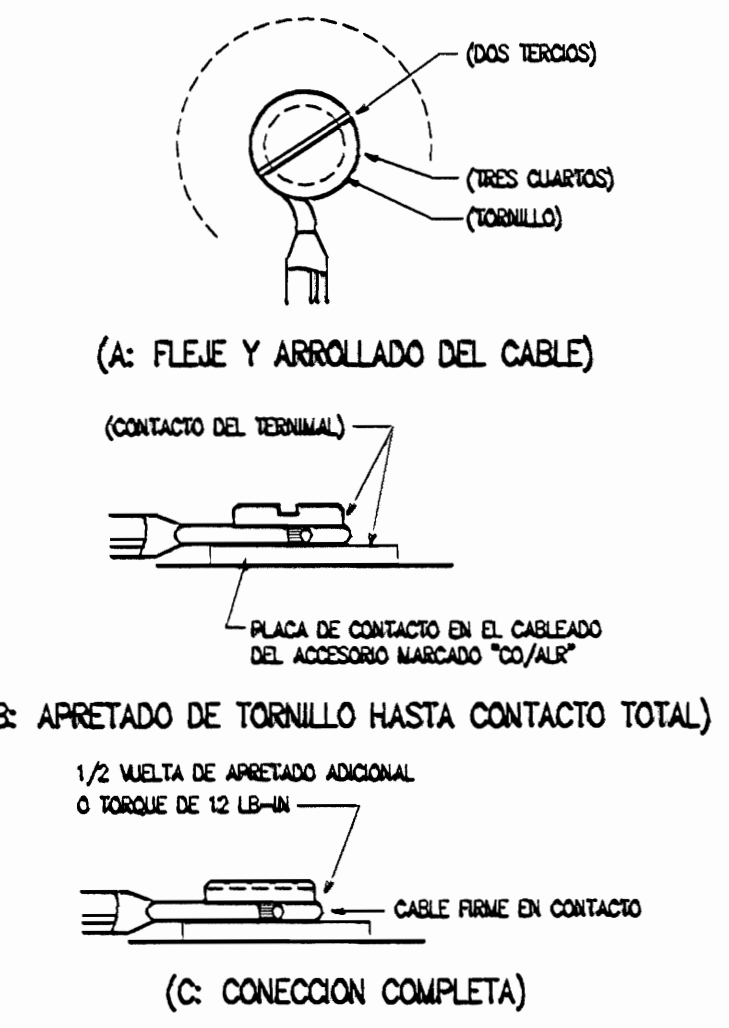
DETALLE DE EMPOTRADO PARA CAJAS RECTANGULARES SIN ESCALA



DETALLE DE CONEXION A TIERRA EN TOMACORRIENTES SIN ESCALA



DETALLE DE CONEXION DE TOMACORRIENTE POLARIZADO SIN ESCALA



DETALLE ELECTRICO (CONEXION DE CABLES EN TORNILLOS DE TOMACORRIENTES) SIN ESCALA

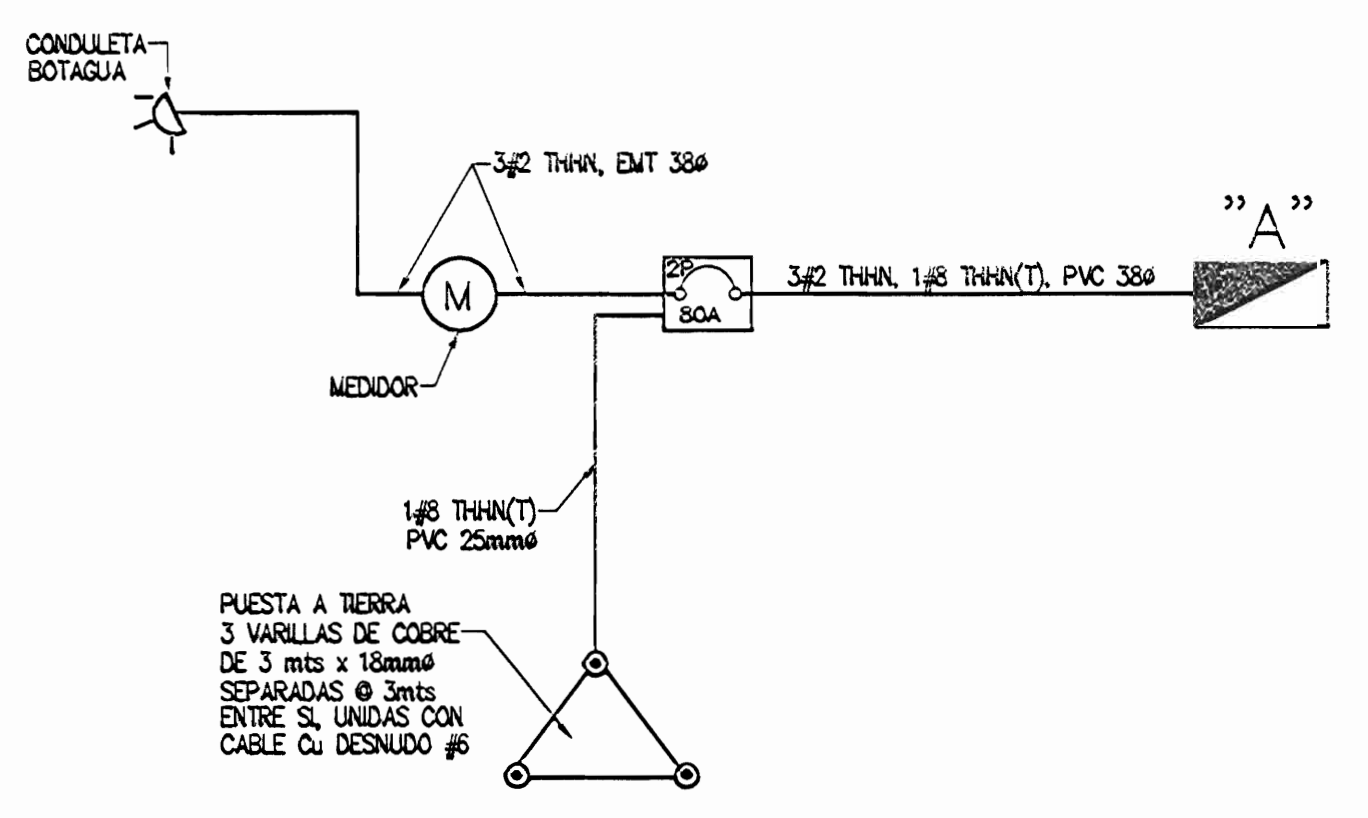


DIAGRAMA UNIFILAR ELECTRICO SIN ESCALA

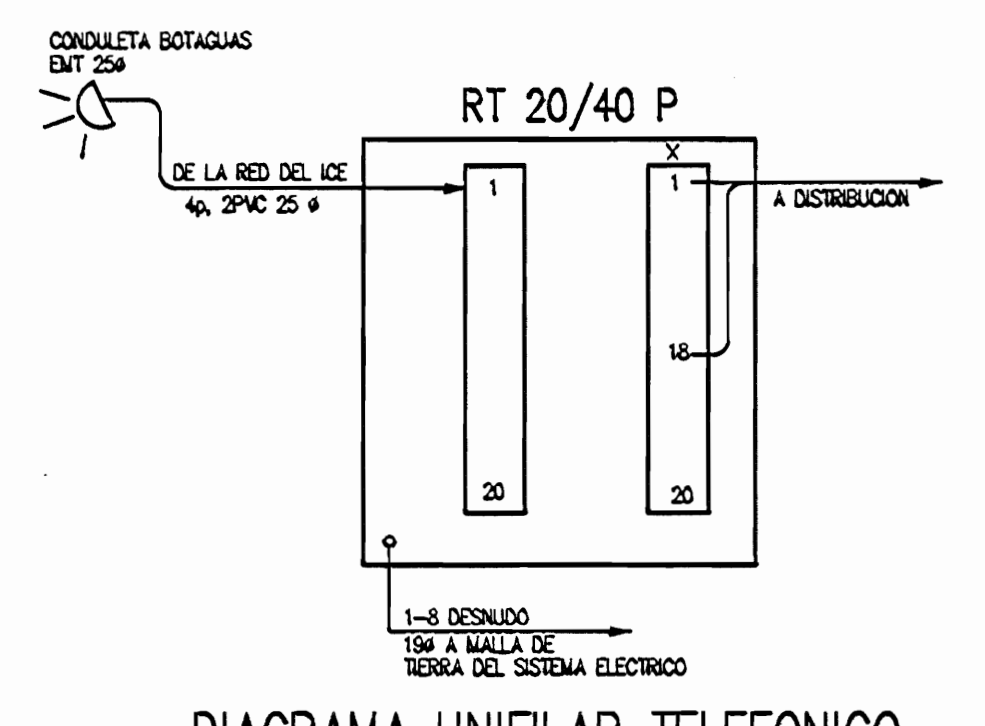


DIAGRAMA UNIFILAR TELEFONICO SIN ESCALA

aprobación comisión revisora de permisos de construcción



proyecto: RESTAURACION IGLESIA DE NICOYA PROPUESTA ELECTRICA

propietario: MINISTERIO DE CULTURA JUVENTUD Y DEPORTES

provincia	cantón	distrito
GUANACASTE	NICOYA	NICOYA

arquitecto: WILLY RODRIGUEZ SEGURA



dibujo: TALLER DE CIRCUITO S.A.

profesional responsable: nombre: ING. FEDERICO HAZERA FERNANDEZ

firma: _____ n°reg. IME-8945

profesional responsable: dirección técnica: nombre: WILLY RODRIGUEZ SEGURA

firma: _____ n°reg. A-5021

información registro público: propietario: n° de catastro: sitios:

contenido: SIMBOLOGIA Y NOTAS DE ALARMAS DIAGRAMA UNIFILAR ELECTRICO DETALLES ELECTRICOS GENERALES

escala:	fecha:	lámina:
1:75	MARZO 2006	E03 / 3

Z:\Pro-2005\Nico-06 (Fisico-Nicoya)\E03.dwg Min.Mer/13/2006 10:07am