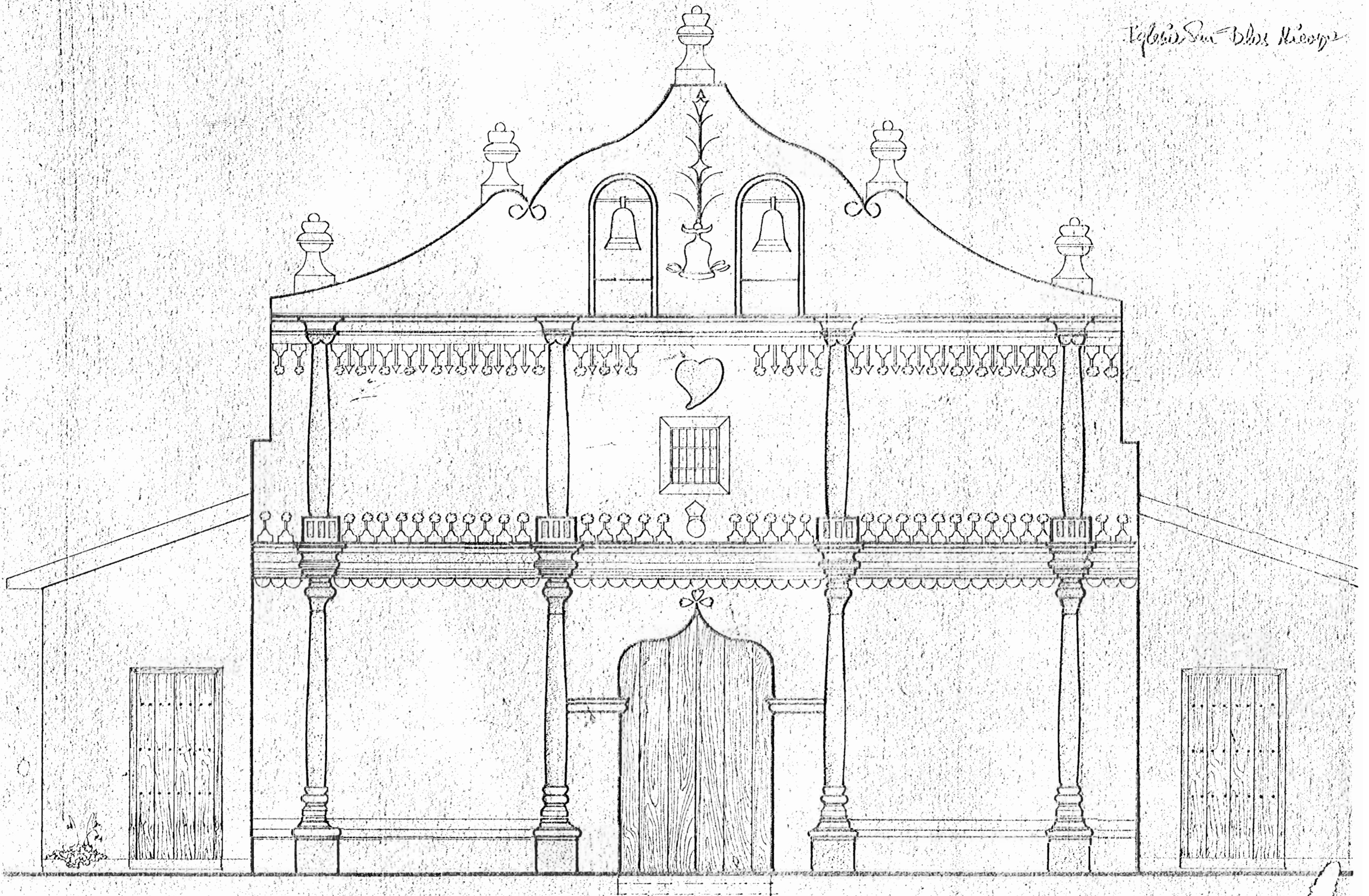
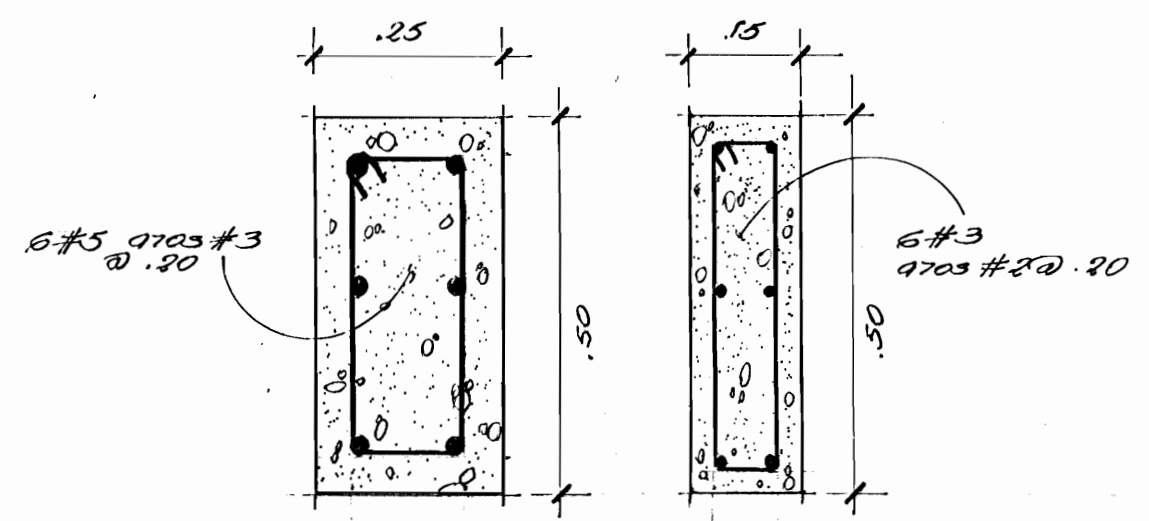
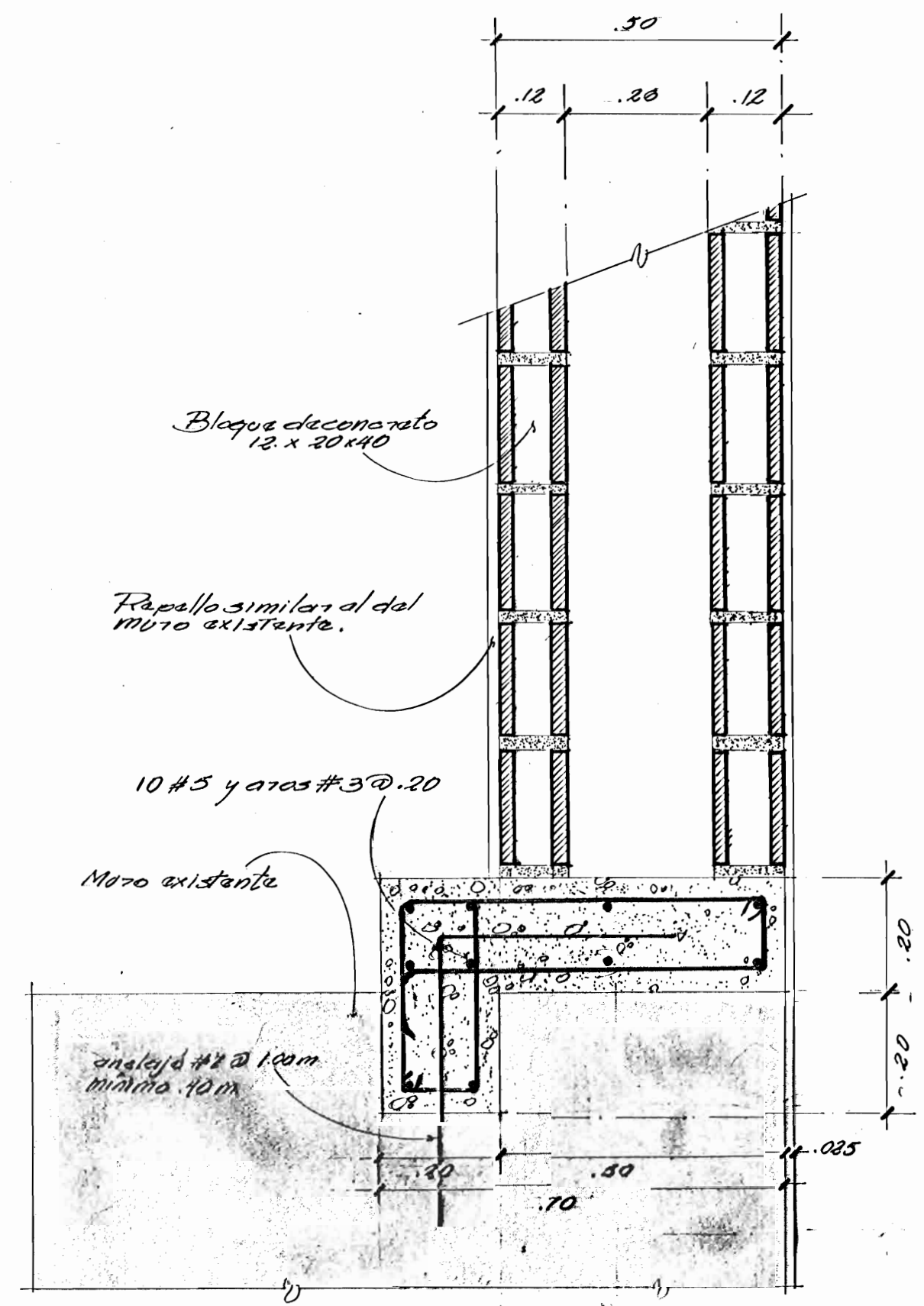
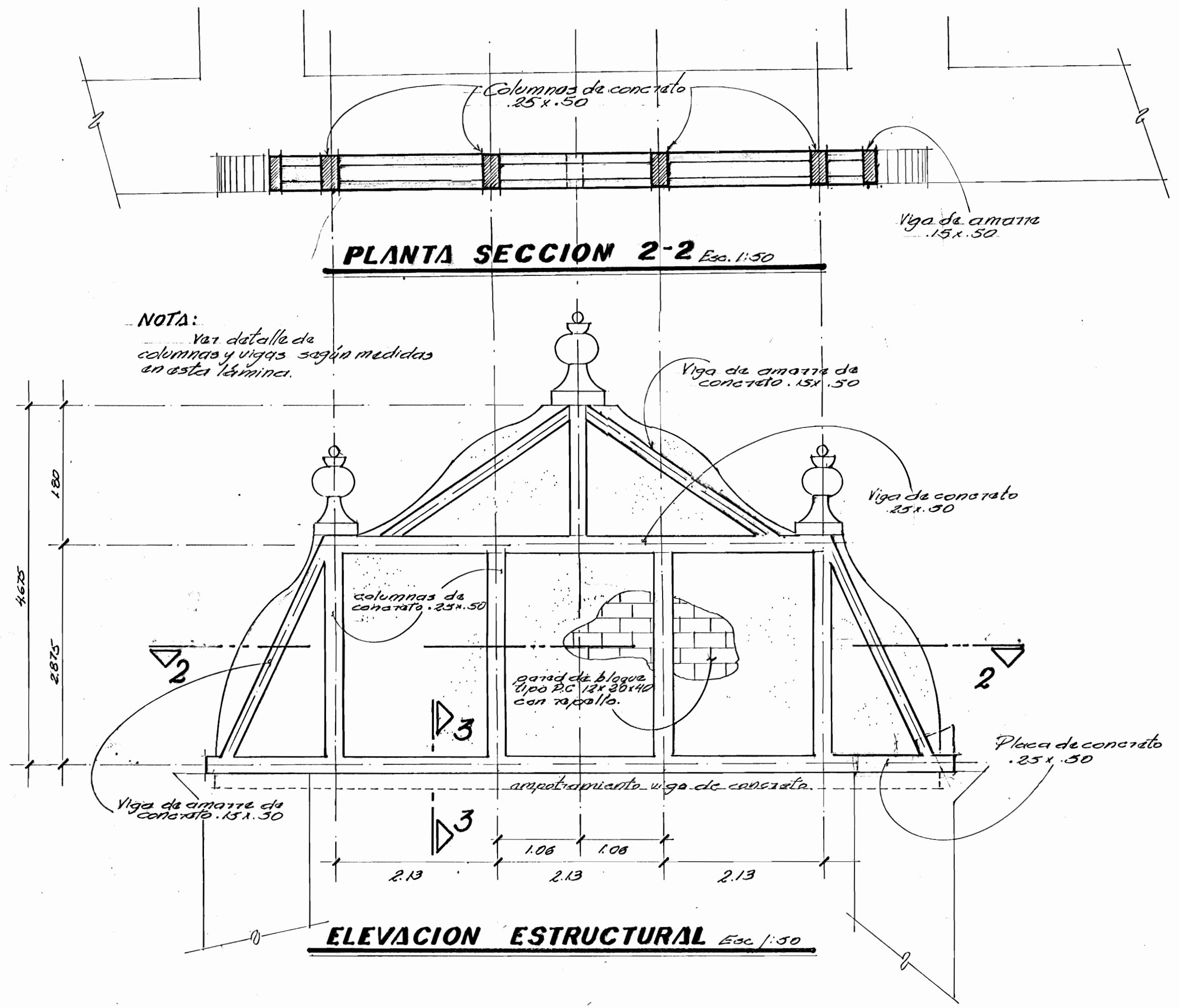


Iglesia San Blas Nizamp

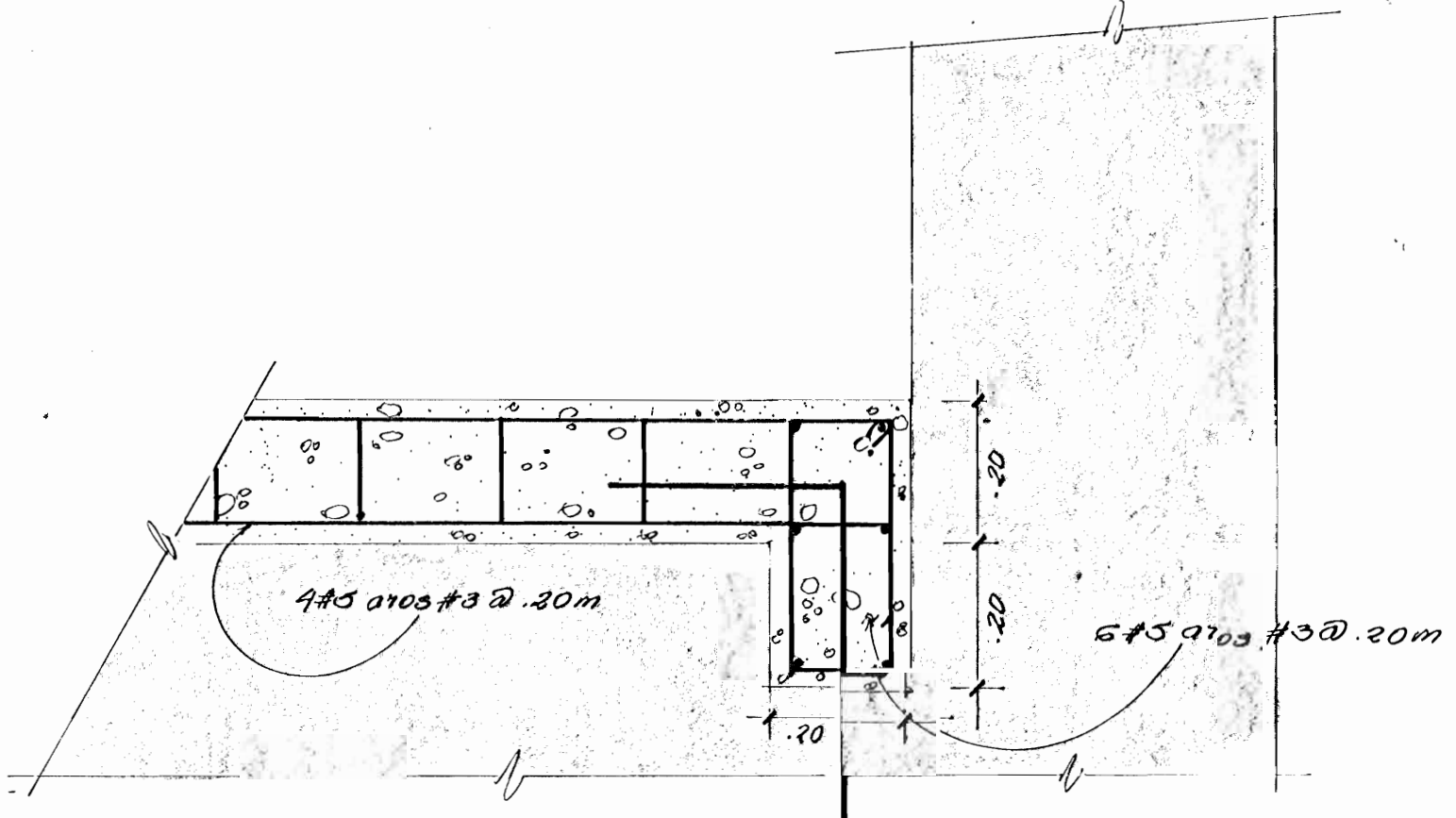


ELEVACION PRINCIPAL "RESTAURADA" escala 1:50


Iglesia San Blas, Nizamp, Guavareste.

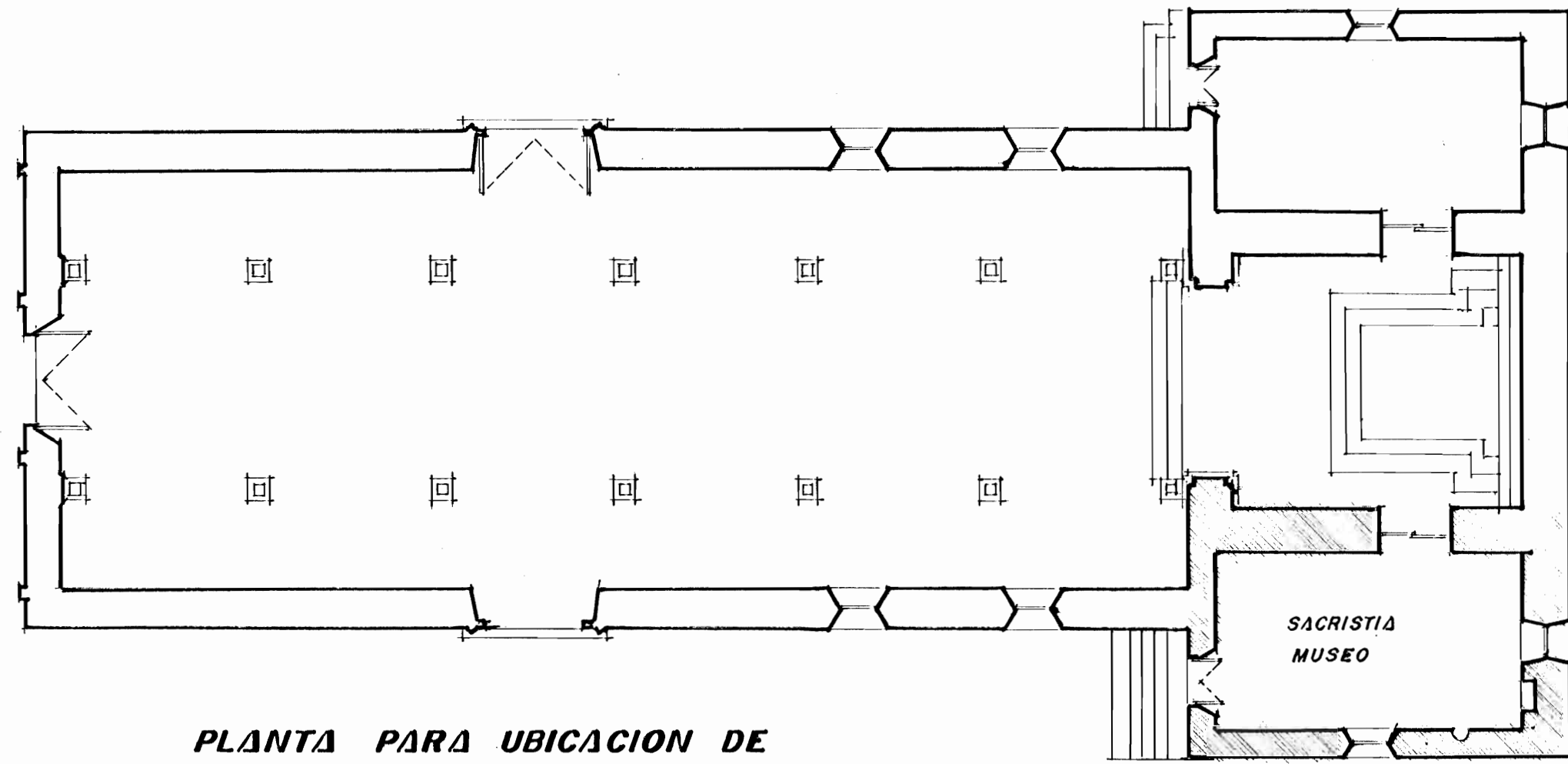


DETALLE DE COLUMNAS Y VIGAS Esc. 1:10

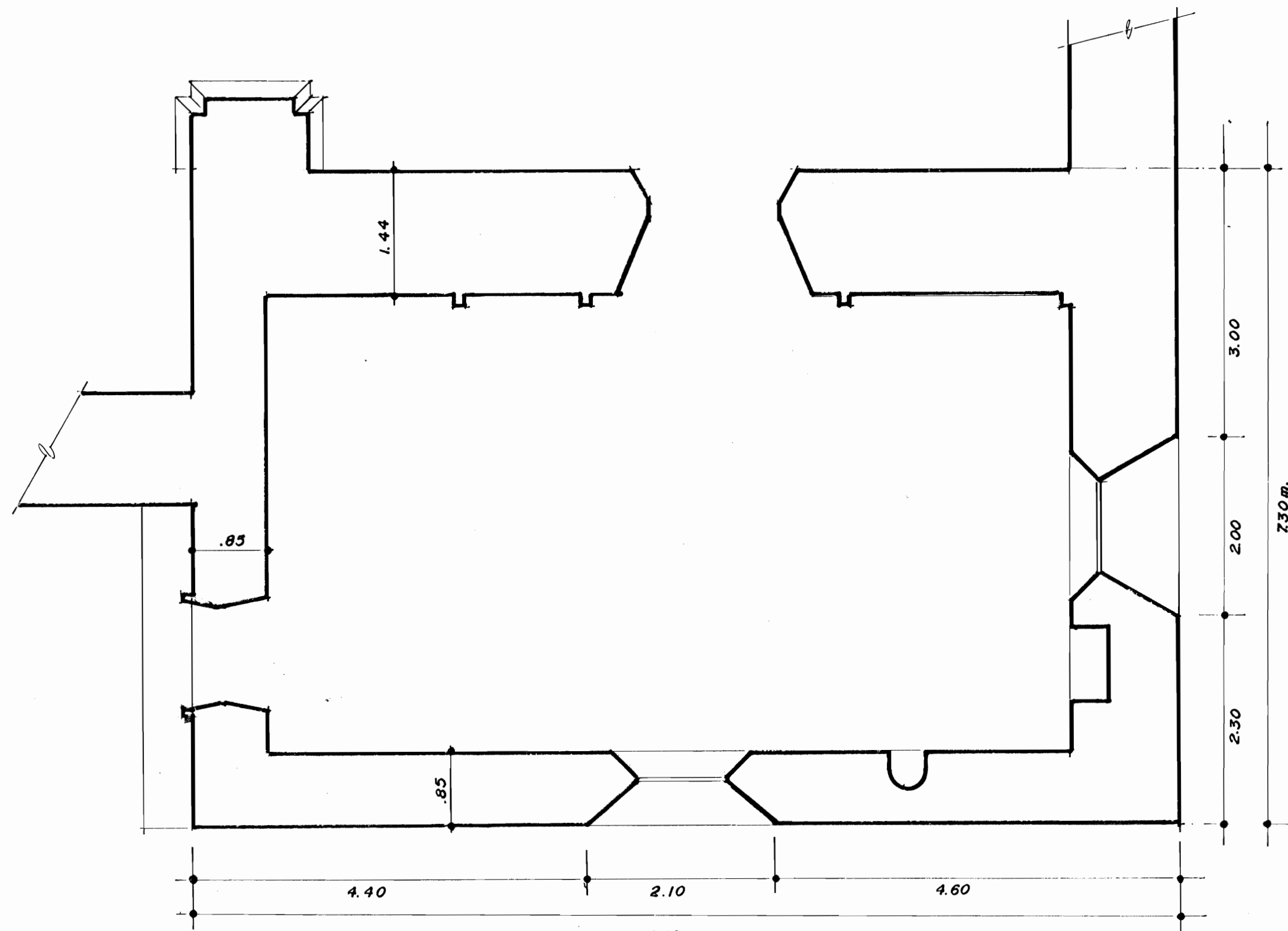


DETALLE DE ANCLAJE PARA VIGA CORONA Esc. 1:10

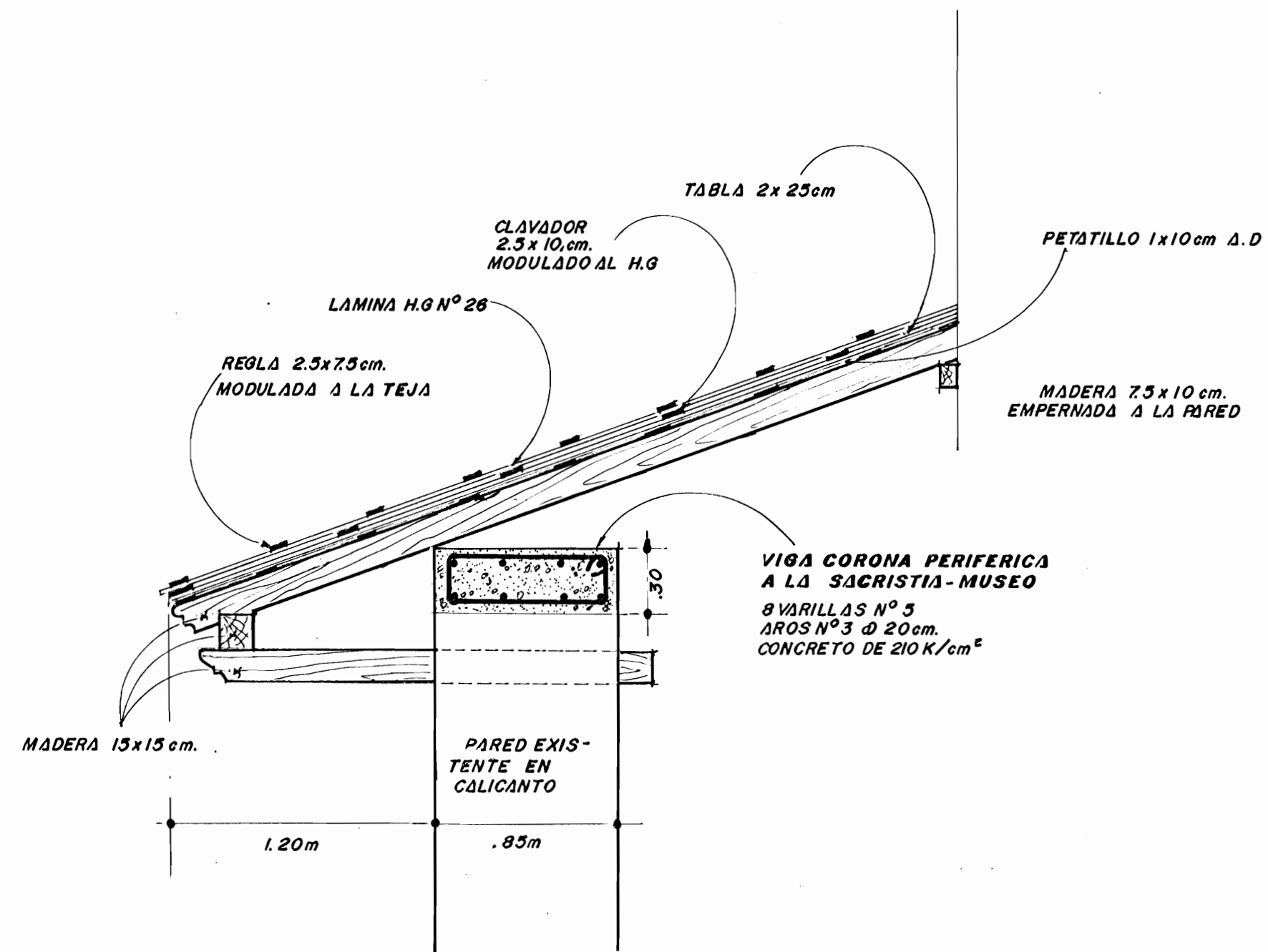
PROYECTO: RESTAURACION IGLESIA SAN BLAS - NICOYA		
PROPIETARIO		
 MINISTERIO DE CULTURA JUVENTUD Y DEPORTES DEPTO. PATRIMONIO CULTURAL		
PROVINCIA	CANTON	DISTRITO
GUANACASTE	NICOYA	SAN BLAS
ARQUITECTO: SANDRA QUIROS .B.		
DIBUJO: ALEJANDRO H.B.		
PROFESIONAL RESPONSABLE		
ARQ. SANDRA QUIROS BONILLA		
N°		
CONTENIDO:		
.ELEVACION ESTRUCTURAL		
.SECCION 3-3		
.SECCION 2-2		
.DETALLE DE COLUMNAS		
ESCALA	FECHA	LAMINA
1:50	MAYO 88	
1:10		



PLANTA PARA UBICACION DE
AREA INTERFERIDA SIN ESCALA



PLANTA ARQUITECTONICA ESCALA 1:50



DETALLE DE VIGA Y ESTRUCTURA
DE TECHO ESCALA 1:25

PROYECTO
**RESTAURACION, IGLESIA
SAN BLAS DE NICOYA**

M MINISTERIO DE CULTURA
JUVENTUD Y DEPORTE
DEPTO PATRIMONIO CULTURAL

PROVINCIA	CANTON	DISTRITO
GUANACASTE	NICOYA	SAN BLAS

ARQUITECTA: SANDRA QUIROS. B.

DIBUJO: ALE H.B
PROFESIONAL RESPONSABLE
ARQ. SANDRA QUIROS BORILLA
N° 4504

CONTENIDO
.PLANTA DIST. SACRISTIA-MUSEO
.PLANTA DE UBICACION PARA AREA INTERFERIDA
.DETALLE VIGA CORONA Y ESTRUCTURA DEL TECHO EN EL AREA

ESCALA	FECHA	LAMINA
1:50 1:25	DIC. 88	2