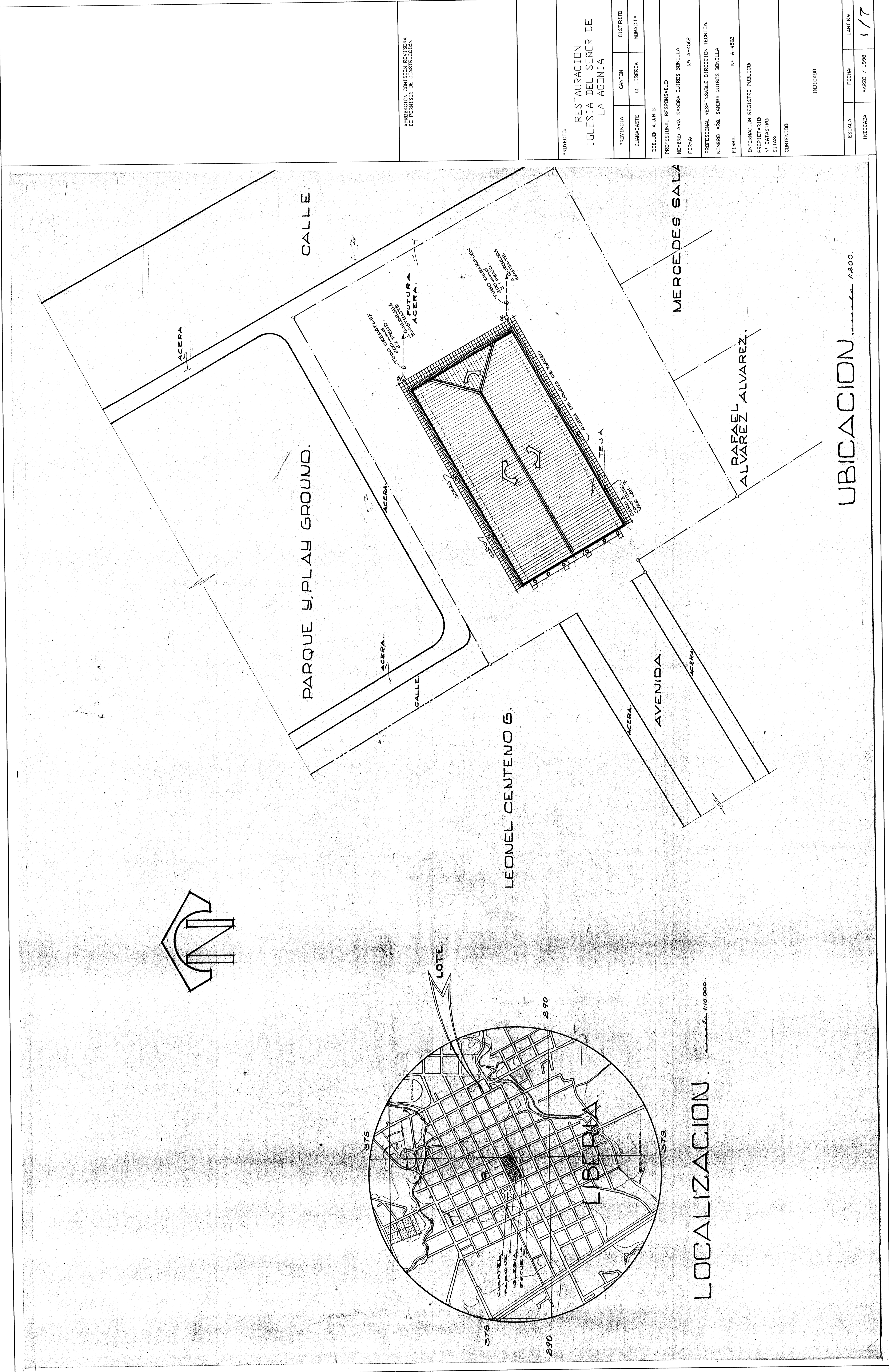
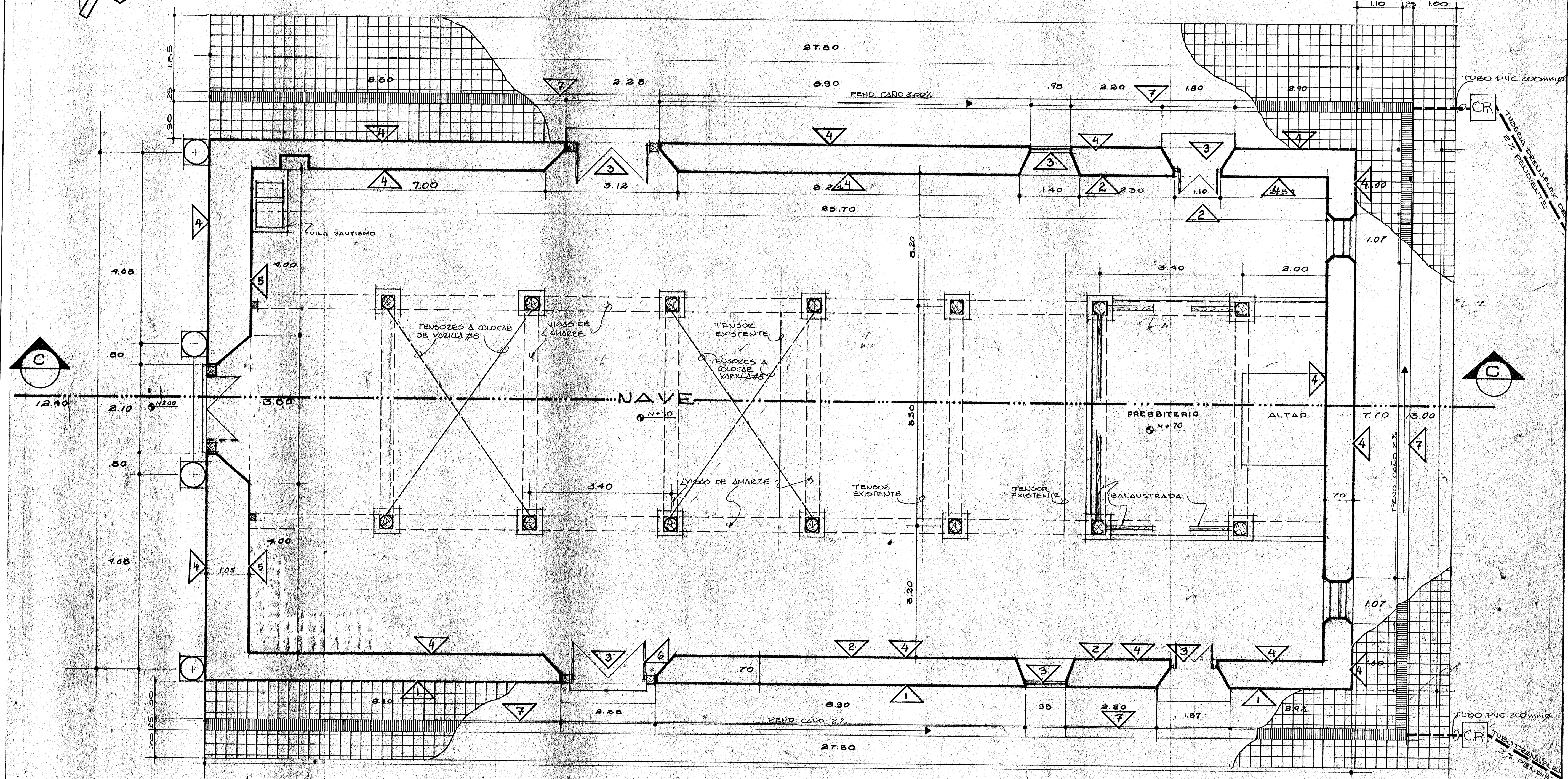
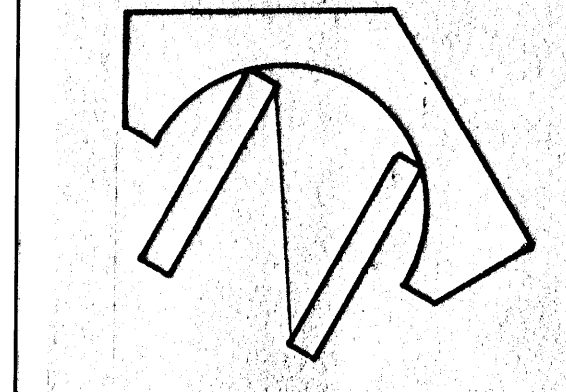


LOCALIZACION. *1:10,000.*



| | | |
|---|---|----------|
| UNIVERSIDAD NACIONAL AUTÓNOMA DE COSTA RICA DEPARTAMENTO DE INGENIERIA DE PUERTOS Y CONSTRUCCION | | |
| PROYECTO | RESTAURACION IGLESIA DEL SEÑOR DE LA AGONIA | |
| PROVINCIA | CANTON | DISTRITO |
| GUANACASTE | DE LIBERIA | MORCIA |
| DISEÑADO A. J. R. S. | | |
| PROFESIONAL RESPONSABLE | | |
| NOMBRE ING. SANDRA GUTIERREZ BENTILLA | | |
| FIRMA: N° A-458 | | |
| PROFESIONAL RESPONSABLE DIRECCION TECNICA | | |
| NOMBRE ING. SANDRA GUTIERREZ BENTILLA | | |
| FIRMA: N° A-458 | | |
| INFORMACION REGISTRO PUBLICO | | |
| PROPIETARIO | | |
| N° CATASTRO | | |
| SITIO | | |
| CONTENIDO | | |
| INDICADO | | |
| ESCALA | FECHA | LÁMINA |
| INDICADA | MARZO / 1998 | 1 / 7 |

UBICACION *1:200.*



PLANTA ARQUITECTONICA escala 1:50.

APROBACION COMISION REVISORA DE PERMISOS DE CONSTRUCCION

PROYECTO:
RESTAURACION
IGLESIA DEL SEÑOR DE
LA AGONIA

| | | |
|------------|------------|----------|
| PROVINCIA | CANTON | DISTRITO |
| GUANACASTE | 01 LIBERIA | MORACIA |

DIBUJO: A.J.R.S.

PROFESIONAL RESPONSABLE:
NOMBRE: ARO. SANDRA QUIROS BONILLA
FIRMA: N° A-4502

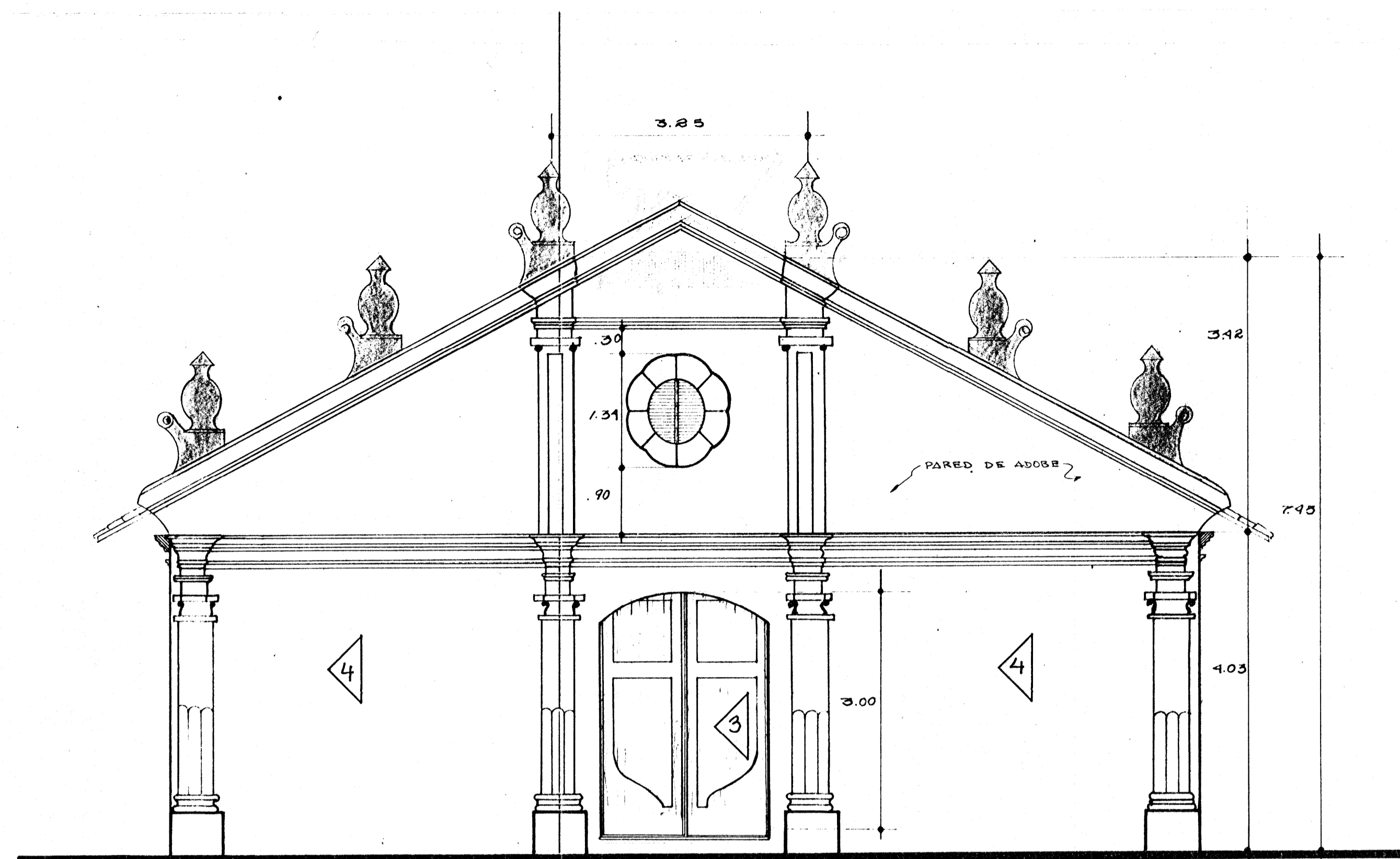
PROFESIONAL RESPONSABLE DIRECCION TECNICA
NOMBRE: ARO. SANDRA QUIROS BONILLA
FIRMA: N° A-4502

INFORMACION REGISTRO PUBLICO:
PROPIETARIO:
N° CATASTRAL:
SITIO:

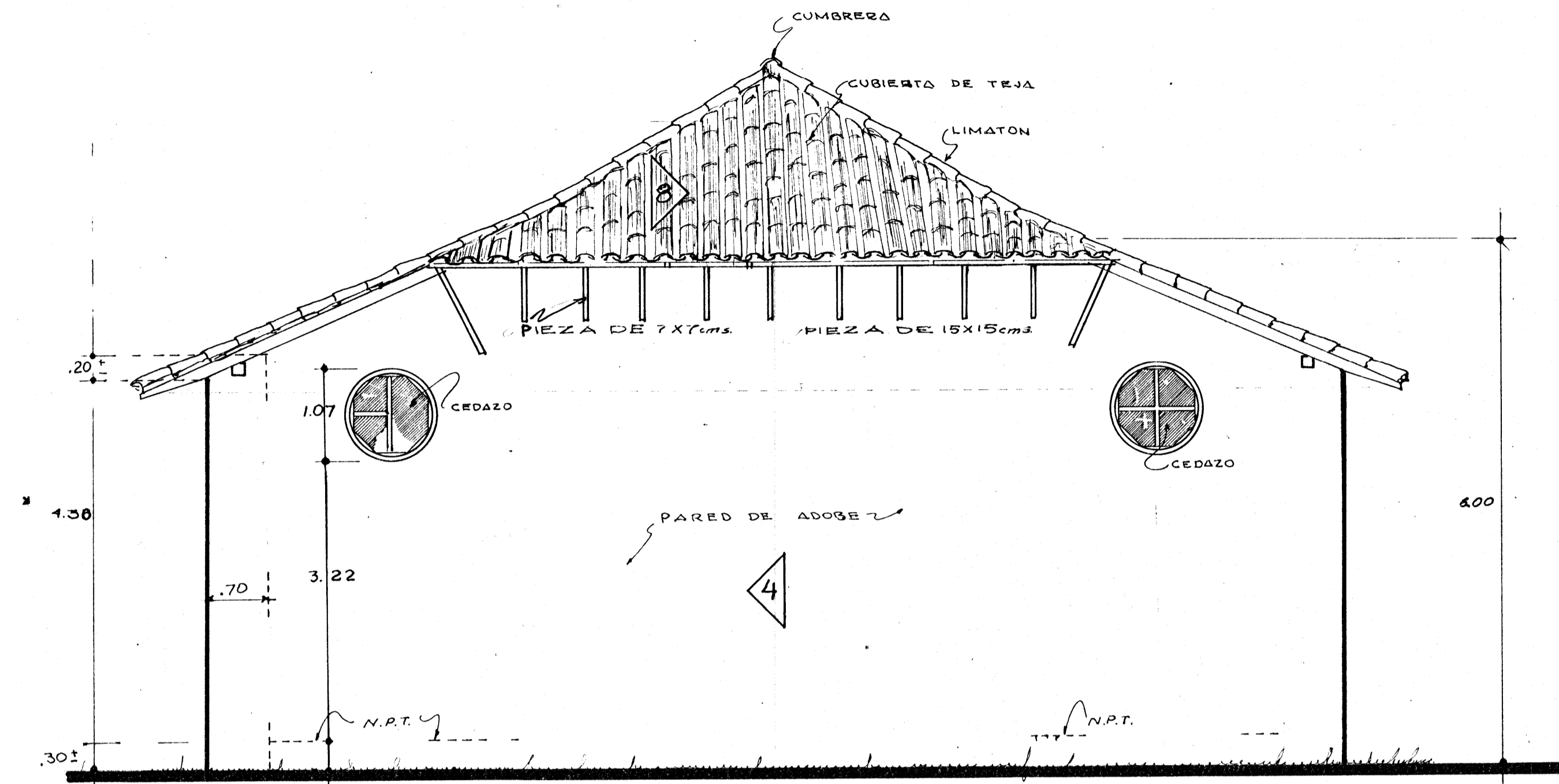
CONTENIDO:

INDICADO

| | | |
|----------|--------------|---------|
| ESCALA | FECHA: | LAMINA: |
| INDICADA | MARZO / 1998 | 3/7 |

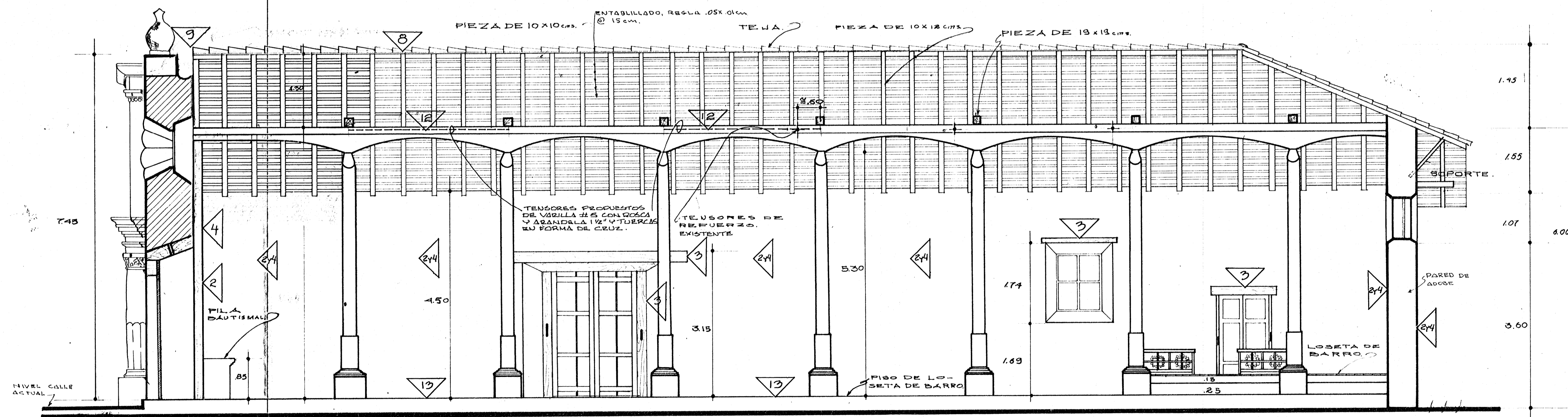


FACHADA PRINCIPAL escala 1:50.



FACHADA POSTERIOR escala 1:50.

ESTADO ACTUAL



CORTE POR C-C escala 1:50.

CONDICION ACTUAL

APROBACION COMISION REVISORA DE PERMISOS DE CONSTRUCCION

PROYECTO:
RESTAURACION
IGLESIA DEL SEÑOR DE
LA AGONIA

| | | |
|------------|------------|----------|
| PROVINCIA | CANTON | DISTRITO |
| GUANACASTE | 01 LIBERIA | MORACIA |

DIBUJO: A.J.R.S.

PROFESIONAL RESPONSABLE:

NOMBRE: ARO. SANDRA QUIROS BONILLA

FIRMA: N° A-4502

PROFESIONAL RESPONSABLE DIRECCION TECNICA

NOMBRE: ARO. SANDRA QUIROS BONILLA

FIRMA: N° A-4502

INFORMACION REGISTRO PUBLICO

PROPIETARIO:

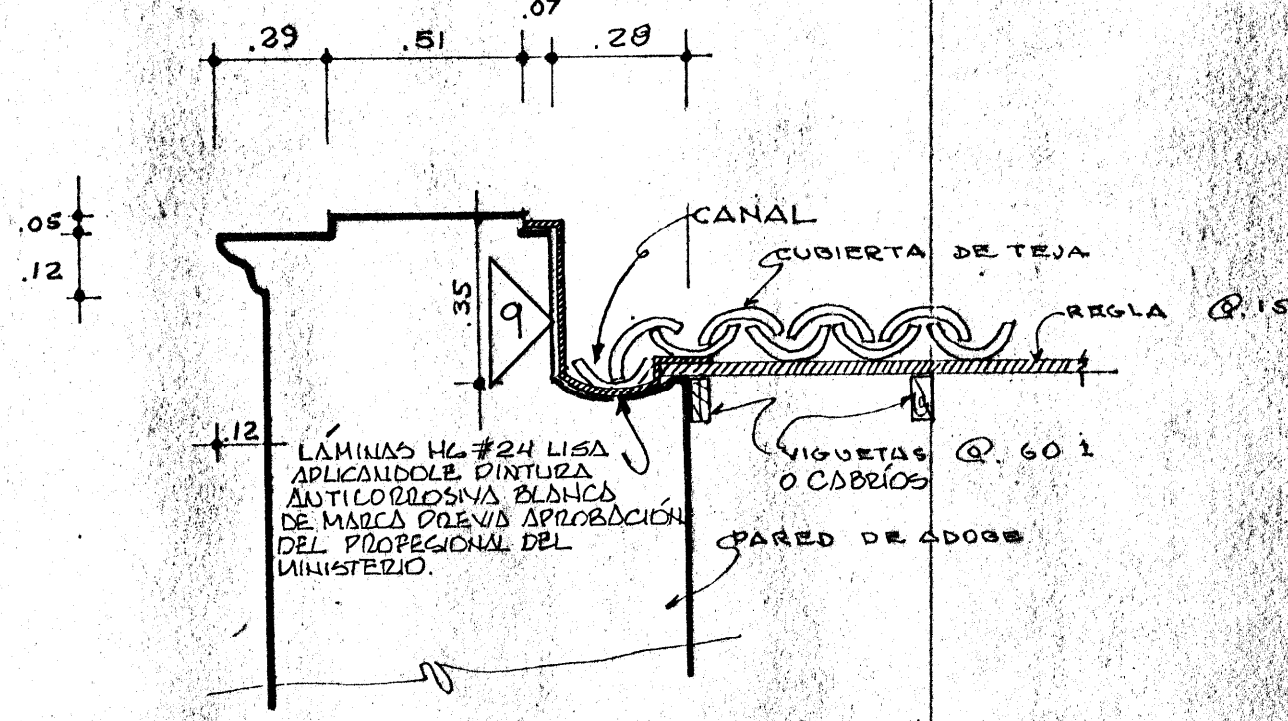
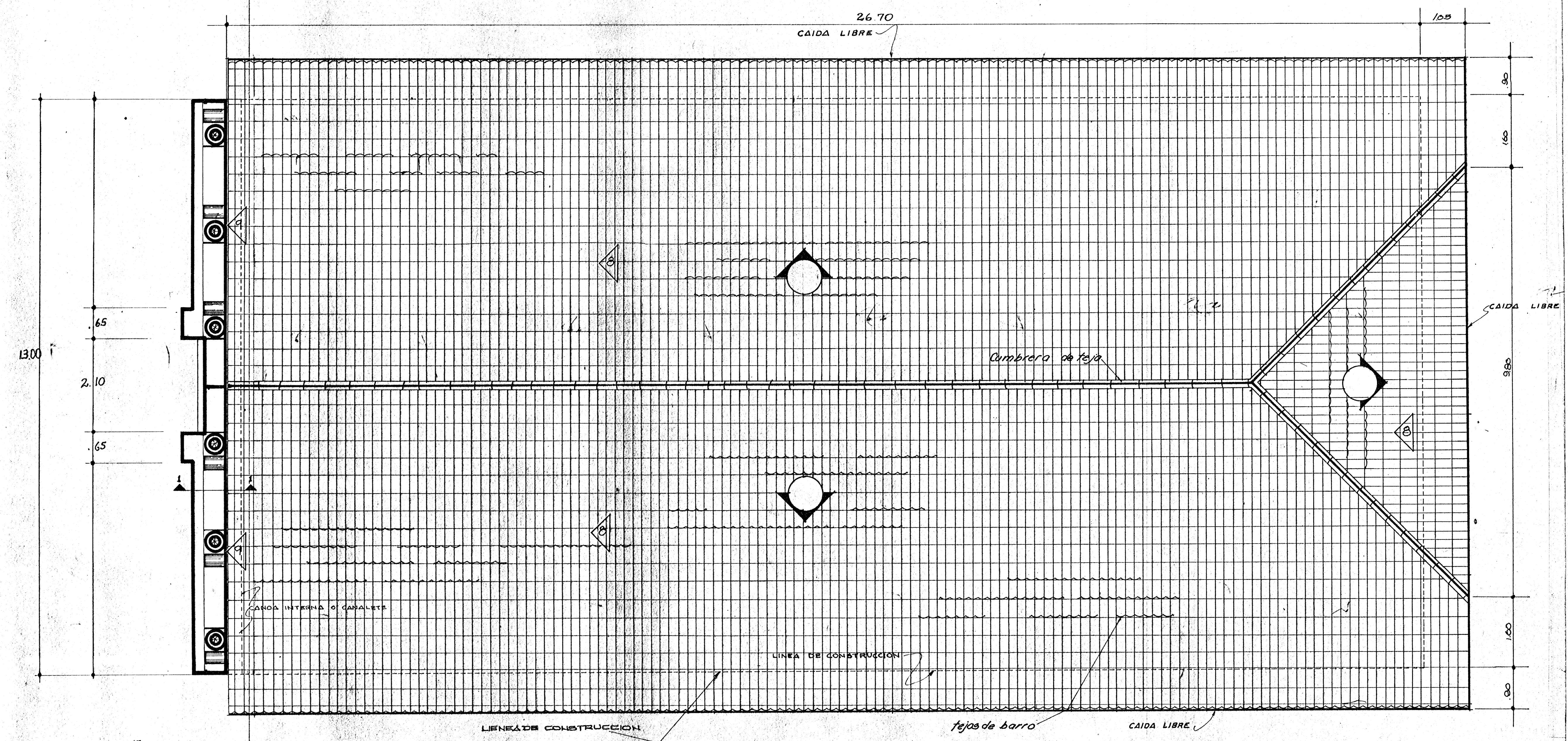
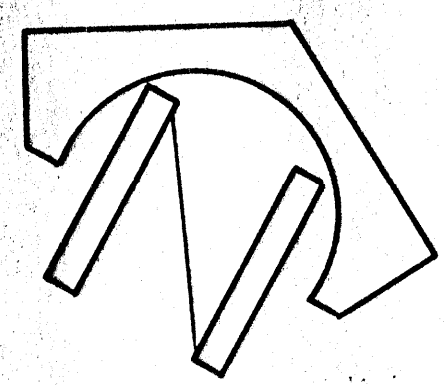
N° CATASTRO:

SITIAS:

CONTENIDO:

INDICADO

| | | |
|----------|--------------|--------|
| ESCALA | FECHA | LÁMINA |
| INDICADA | MARZO / 1998 | 4/7 |



SECCION 1-1 DET. DE PARED

NOTA: QUITAR LA CADA DE CEMENTO EXISTENTE Y REEMPLAZAR LAS TEJAS DAÑADAS POR SIMILARES.

PLANTA DE TECHOS ORIGINAL

Esc 1:50

APROBACION COMISION REVISORA DE PERMISOS DE CONSTRUCCION

PROYECTO:
RESTAURACION
IGLESIA DEL SEÑOR DE
LA AGONIA

| | | |
|------------|------------|----------|
| PROVINCIA | CANTON | DISTRITO |
| GUANACASTE | 01 LIBERIA | MORACIA |

DIBUJO A J.R.S.

PROFESIONAL RESPONSABLE:
NOMBRE: ARO. SANDRA QUIROS BONILLA
FIRMA: Nº A-4502

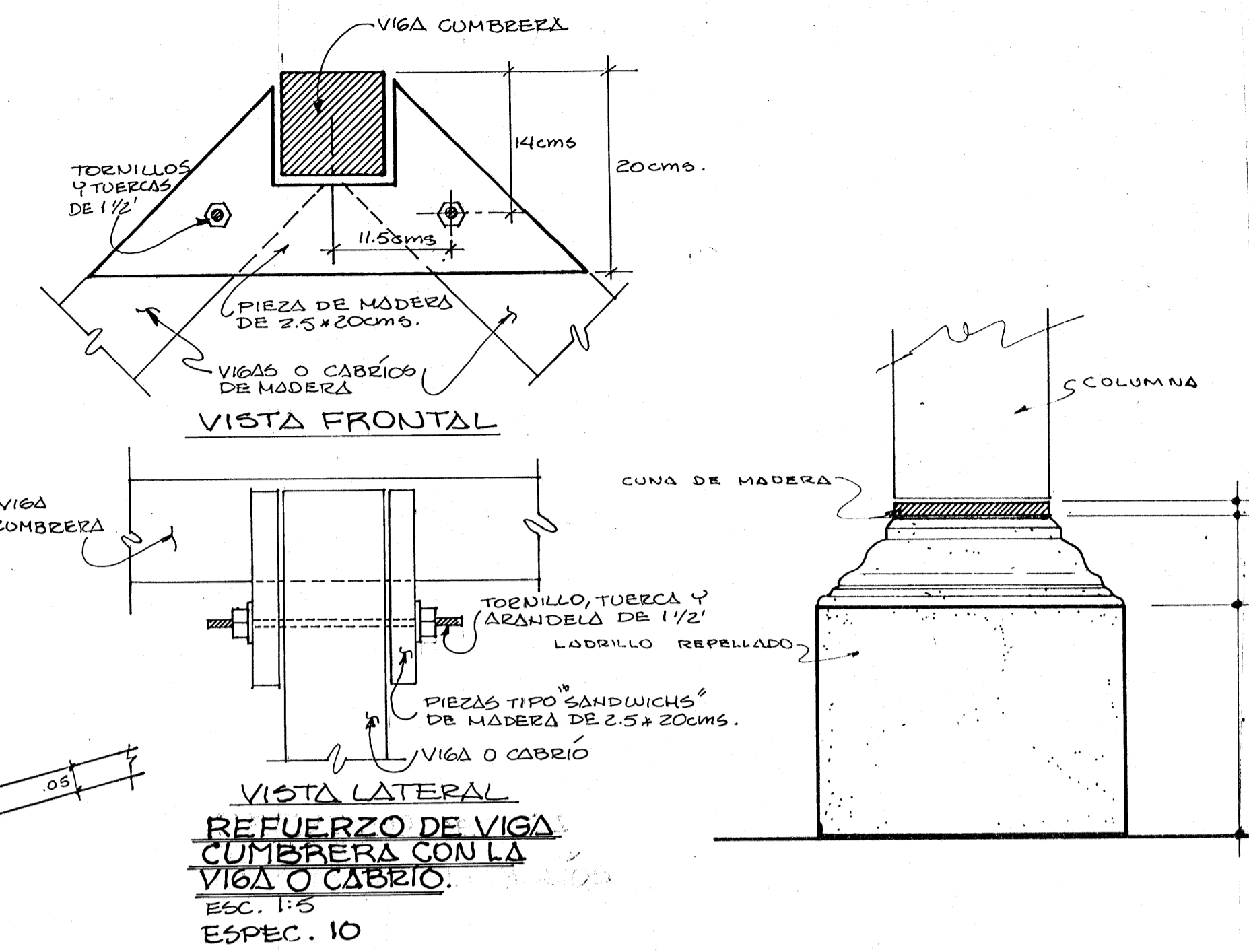
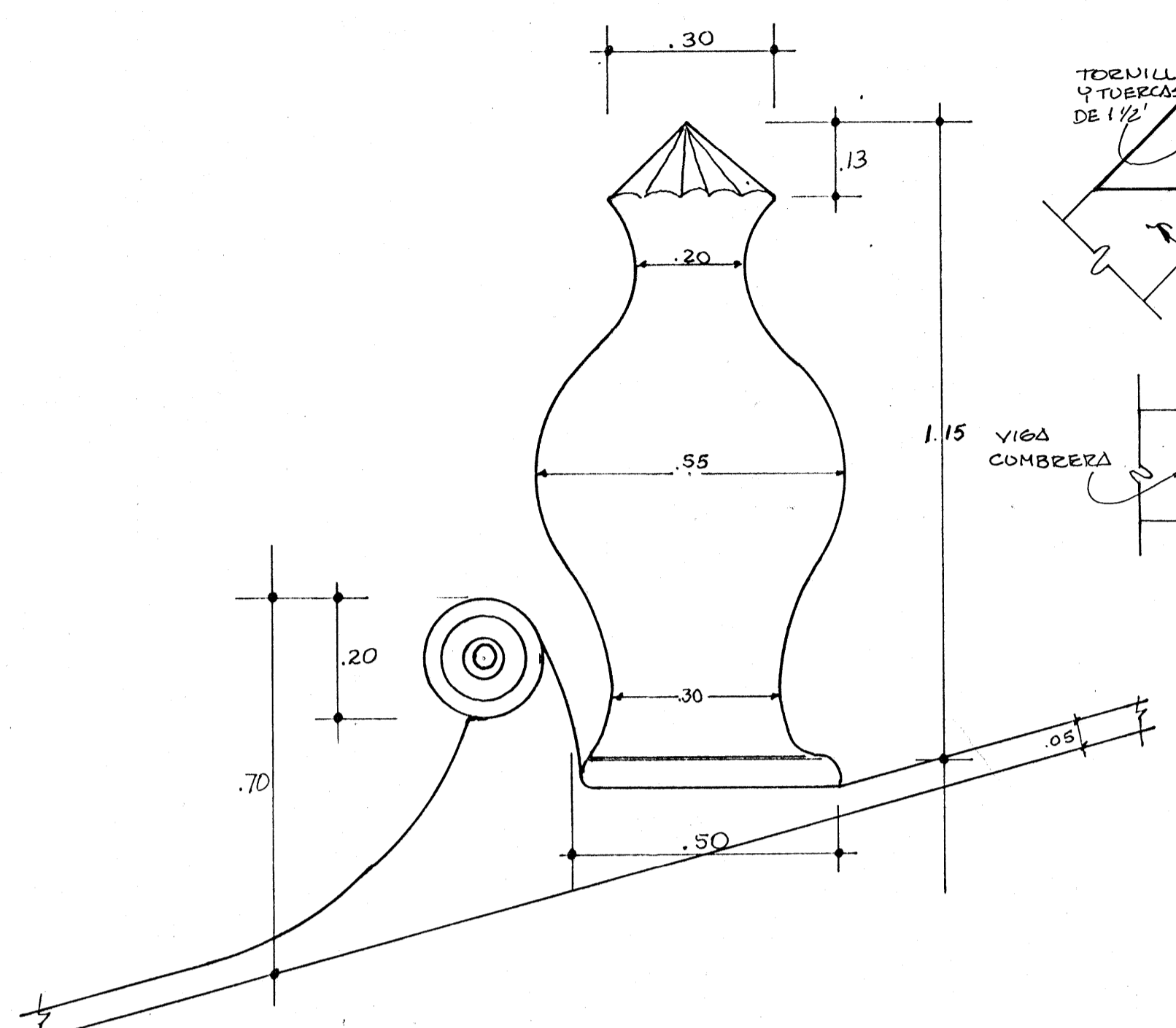
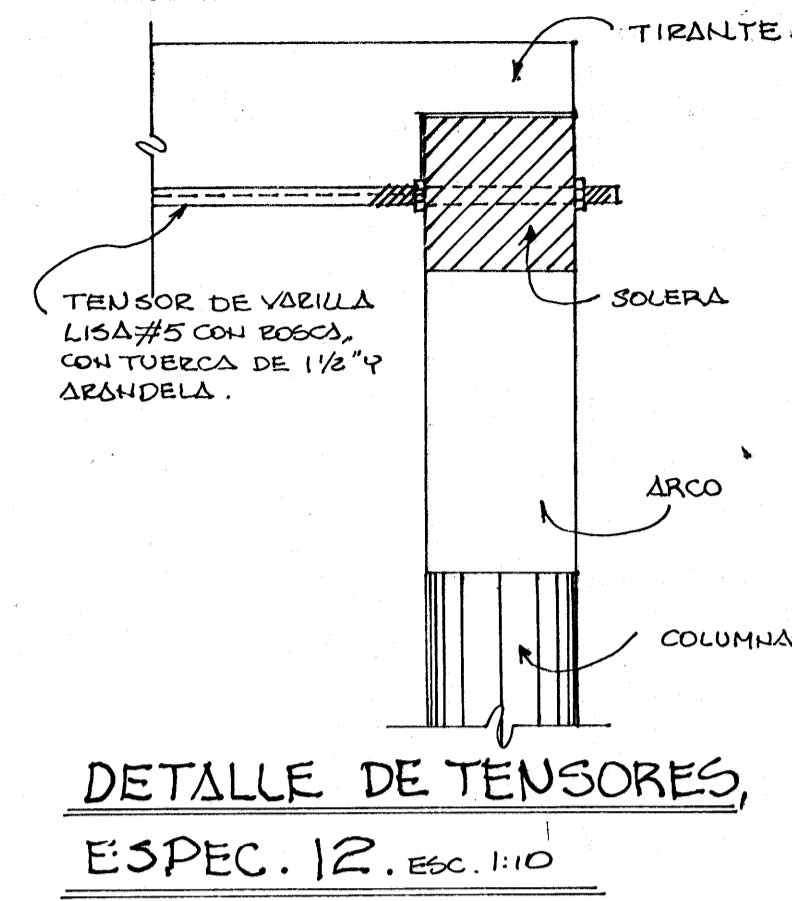
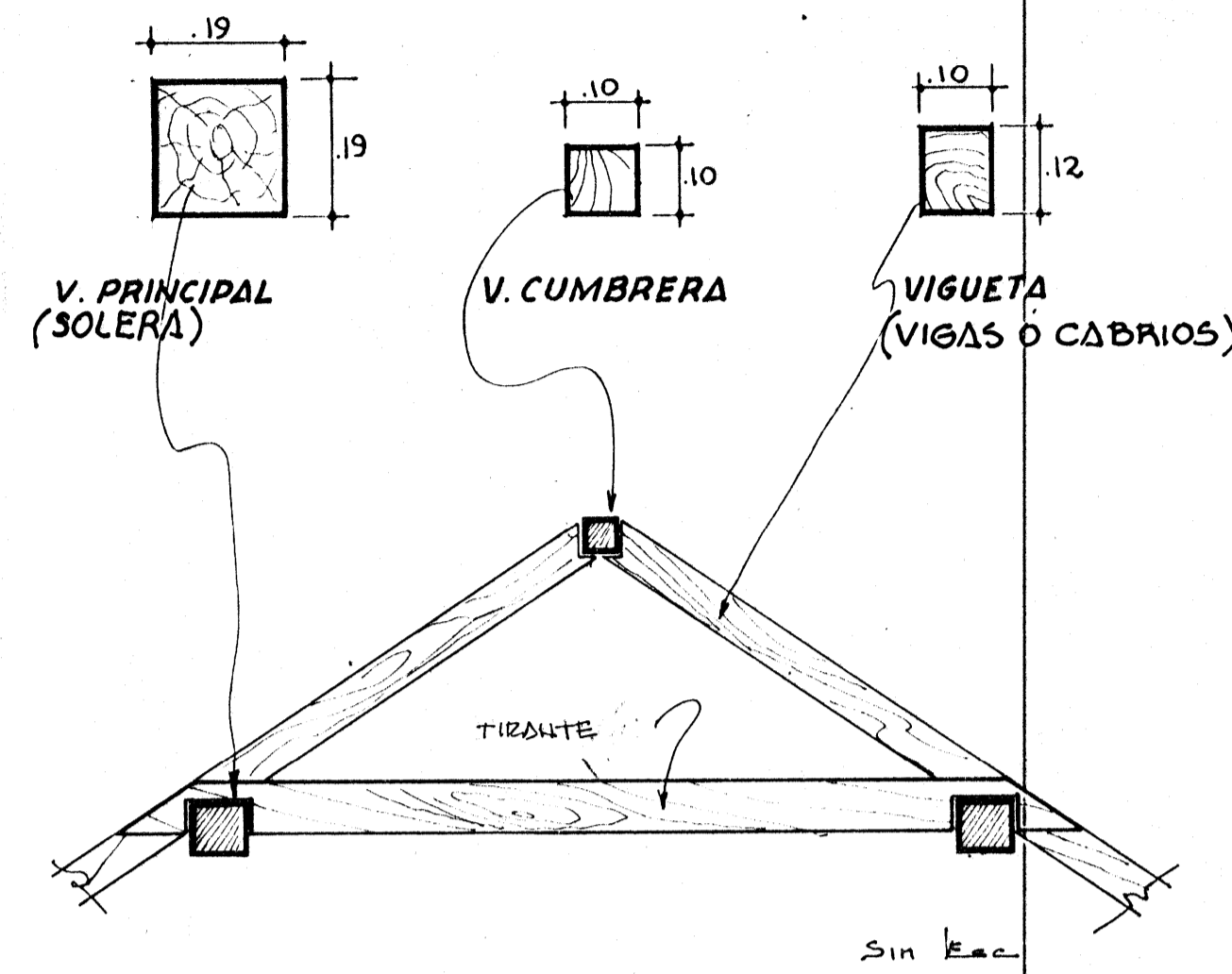
PROFESIONAL RESPONSABLE DIRECCION TECNICA
NOMBRE: ARO. SANDRA QUIROS BONILLA
FIRMA: Nº A-4502

INFORMACION REGISTRO PUBLICO:
PROPIETARIO:
Nº CATASTRO:
SITAS:

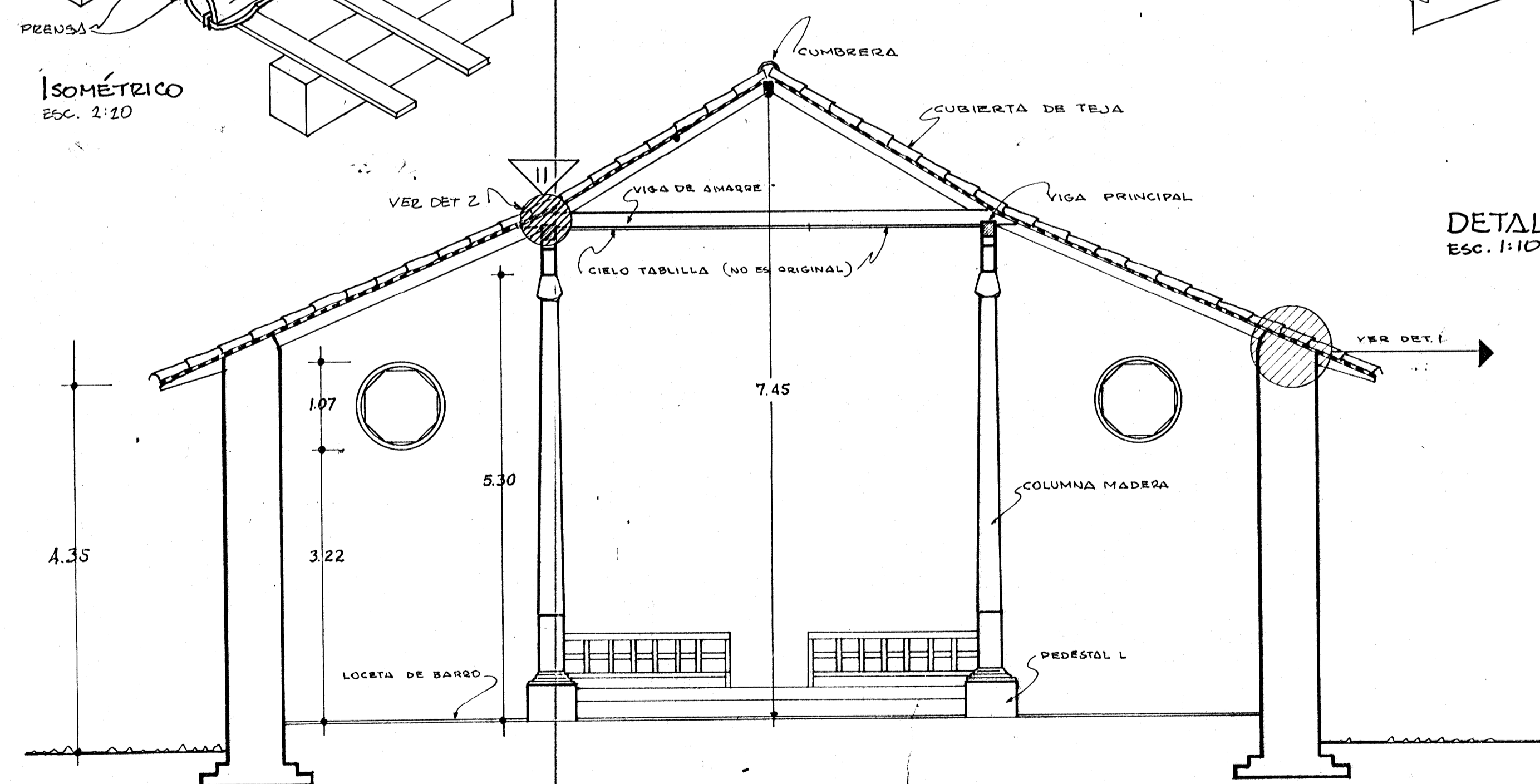
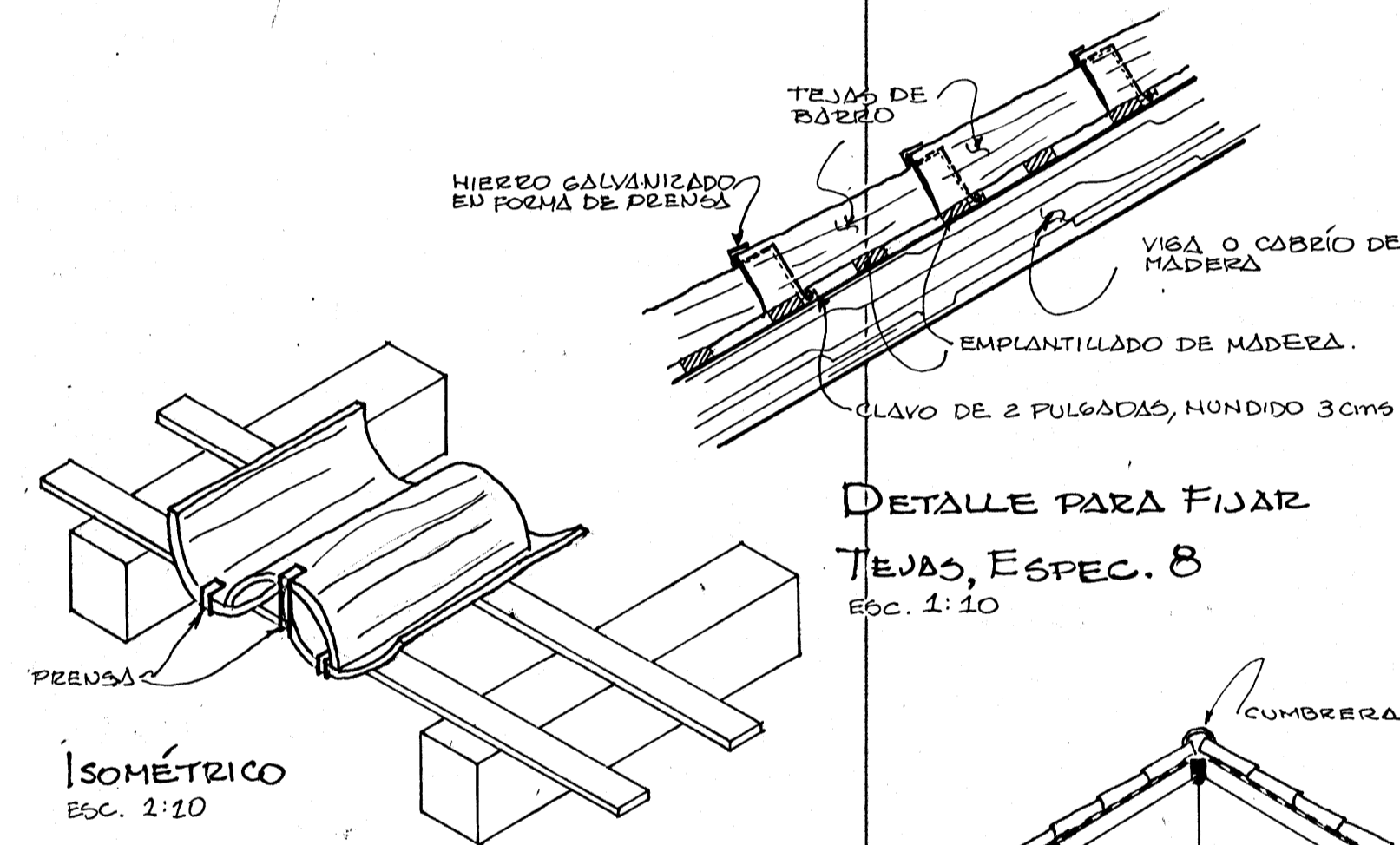
CONTENIDO:

INDICADO

| | | |
|----------|--------------|--------|
| ESCALA | FECHA | LAMINA |
| INDICADA | MARZO / 1998 | 6/7 |

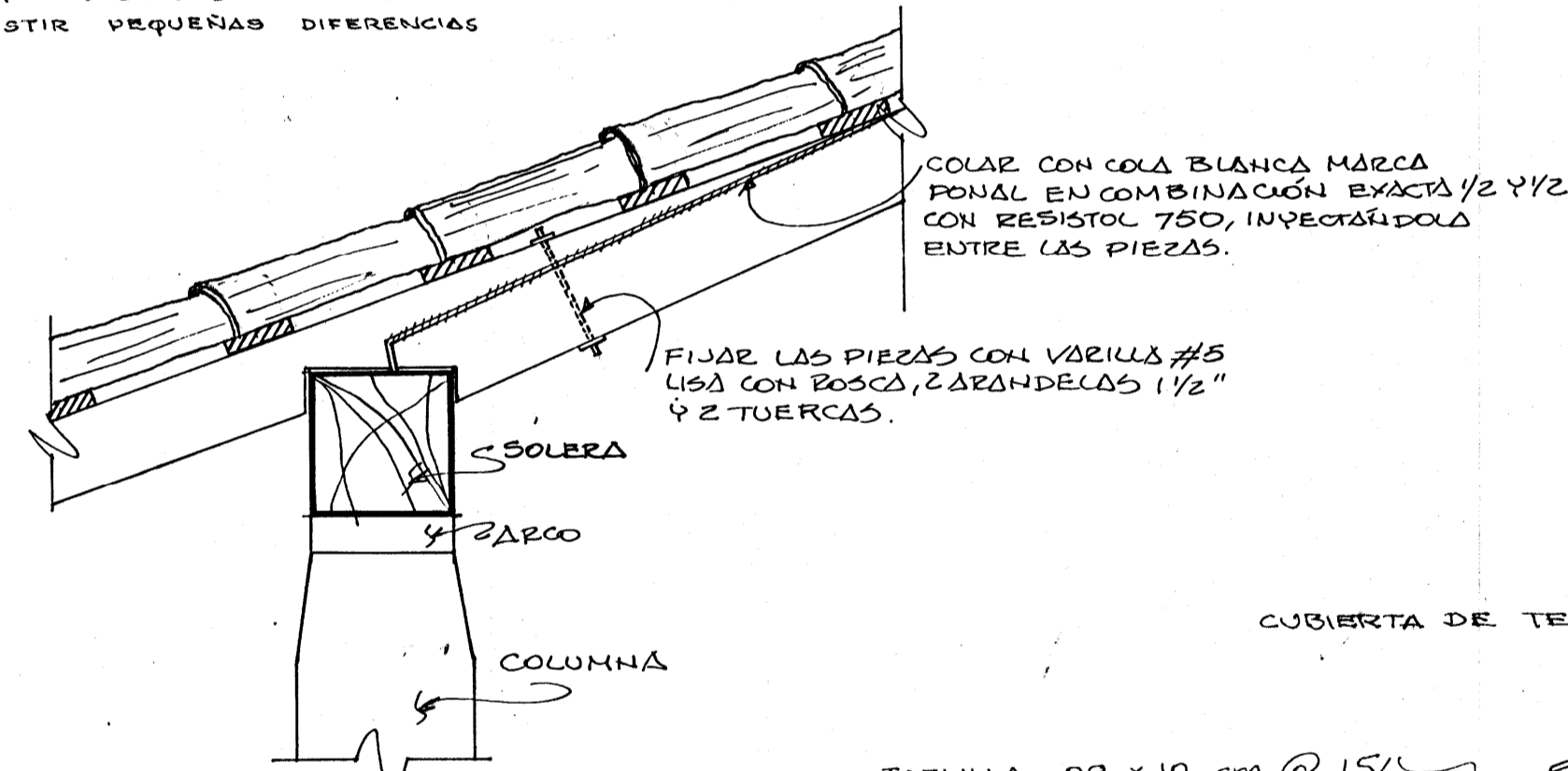


DET. DE VIGAS Y VIGUETAS DE MADERA

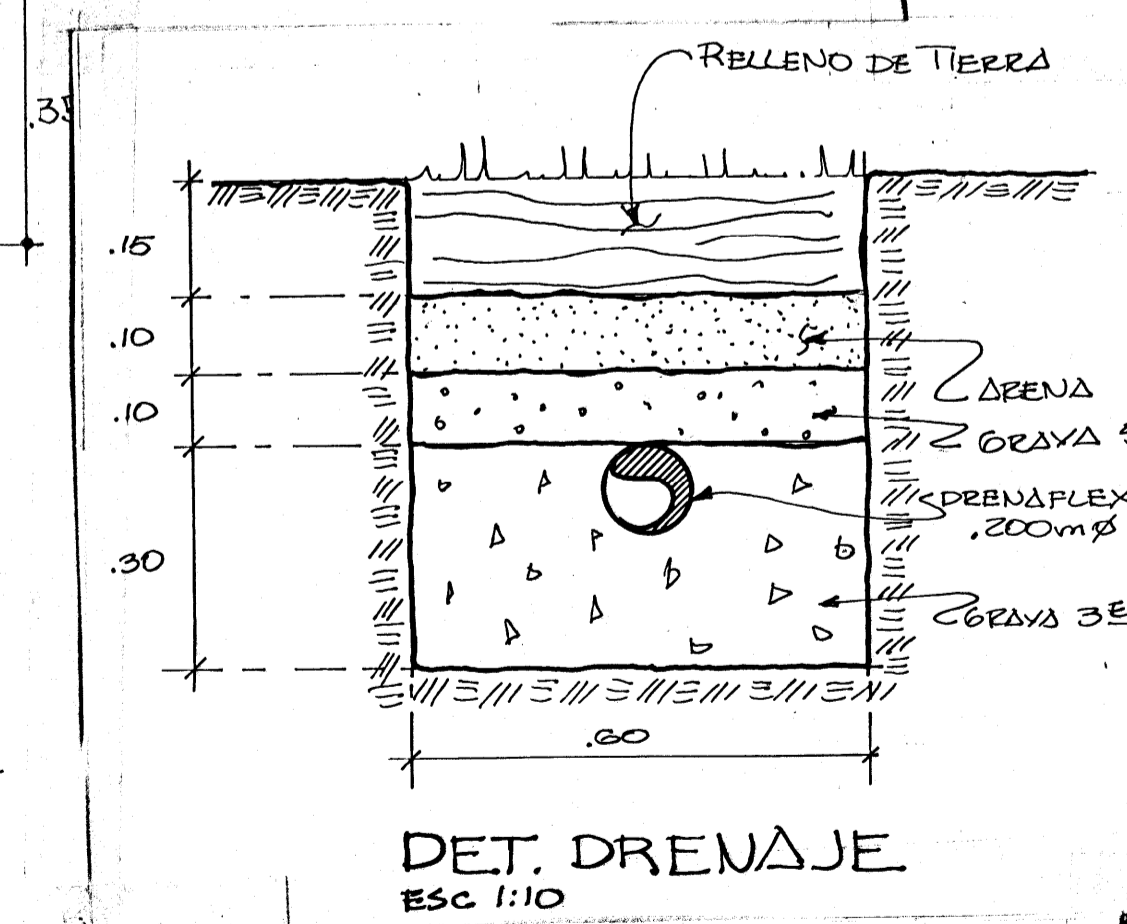
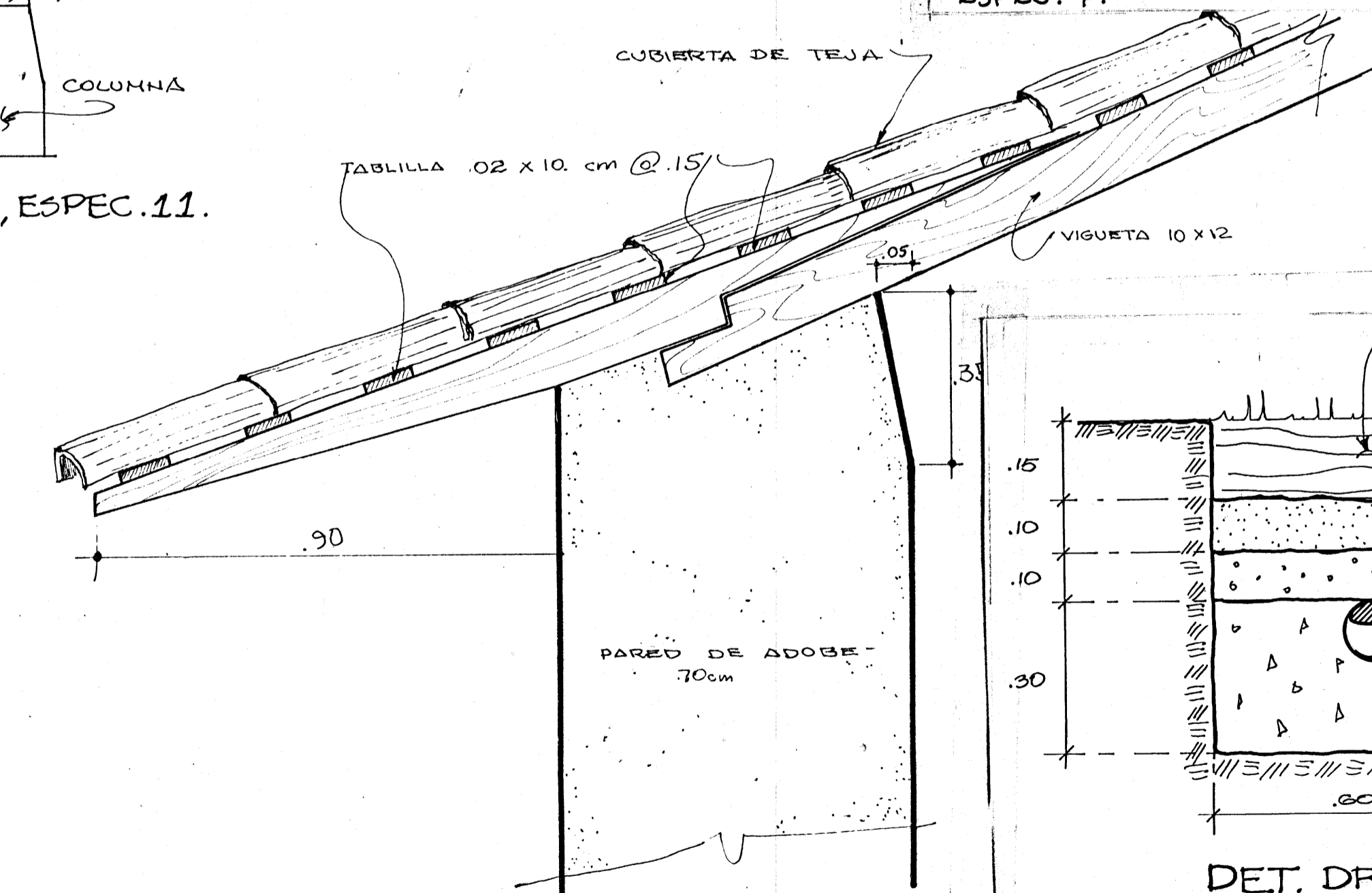
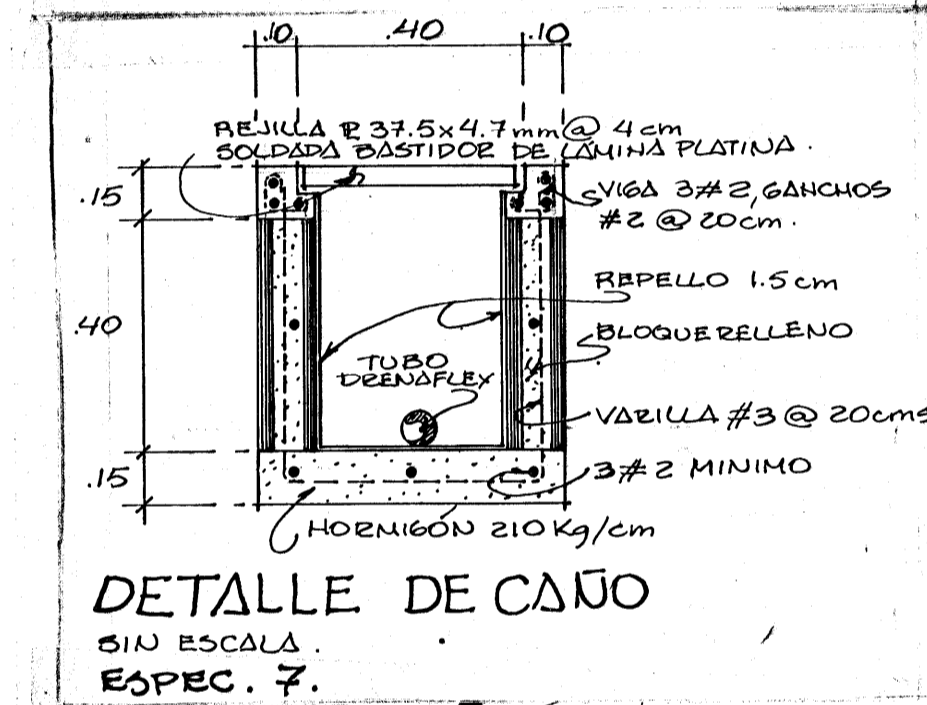


DET. DE ADORNO EN FACHADA Esc. 1:10

NOTA: LAS MEDIDAS DE ESTE ADORNO, SE HICIERON EN CONDICIONES MUY PELIGROSAS Y CON UNA CINTA DE TELA, POR ESE MOTIVO PUEDE EXISTIR PEQUEÑAS DIFERENCIAS



DET. PEDESTAL COLUMNA



APROBACION COMISION REVISORA DE PERMISOS DE CONSTRUCCION

PROYECTO: RESTAURACION IGLESIA DEL SEÑOR DE LA AGONIA

| | | |
|------------|------------|----------|
| PROVINCIA | CANTON | DISTRITO |
| GUANACASTE | 01 LIBERIA | MORACIA |

DIBUJO: A.J.R.S.

PROFESIONAL RESPONSABLE:
NOMBRE: ARG. SANDRA QUIROS BONILLA
FIRMA: N° A-4502

PROFESIONAL RESPONSABLE DIRECCION TECNICA
NOMBRE: ARG. SANDRA QUIROS BONILLA
FIRMA: N° A-4502

INFORMACION REGISTRO PUBLICO
PROPIETARIO:
N° CATASTRO:
SITAS:

CONTENIDO:
INDICADO

| | | |
|----------|--------------|--------|
| ESCALA | FECHA | LAMINA |
| INDICADA | MARZO / 1998 | 7/7 |