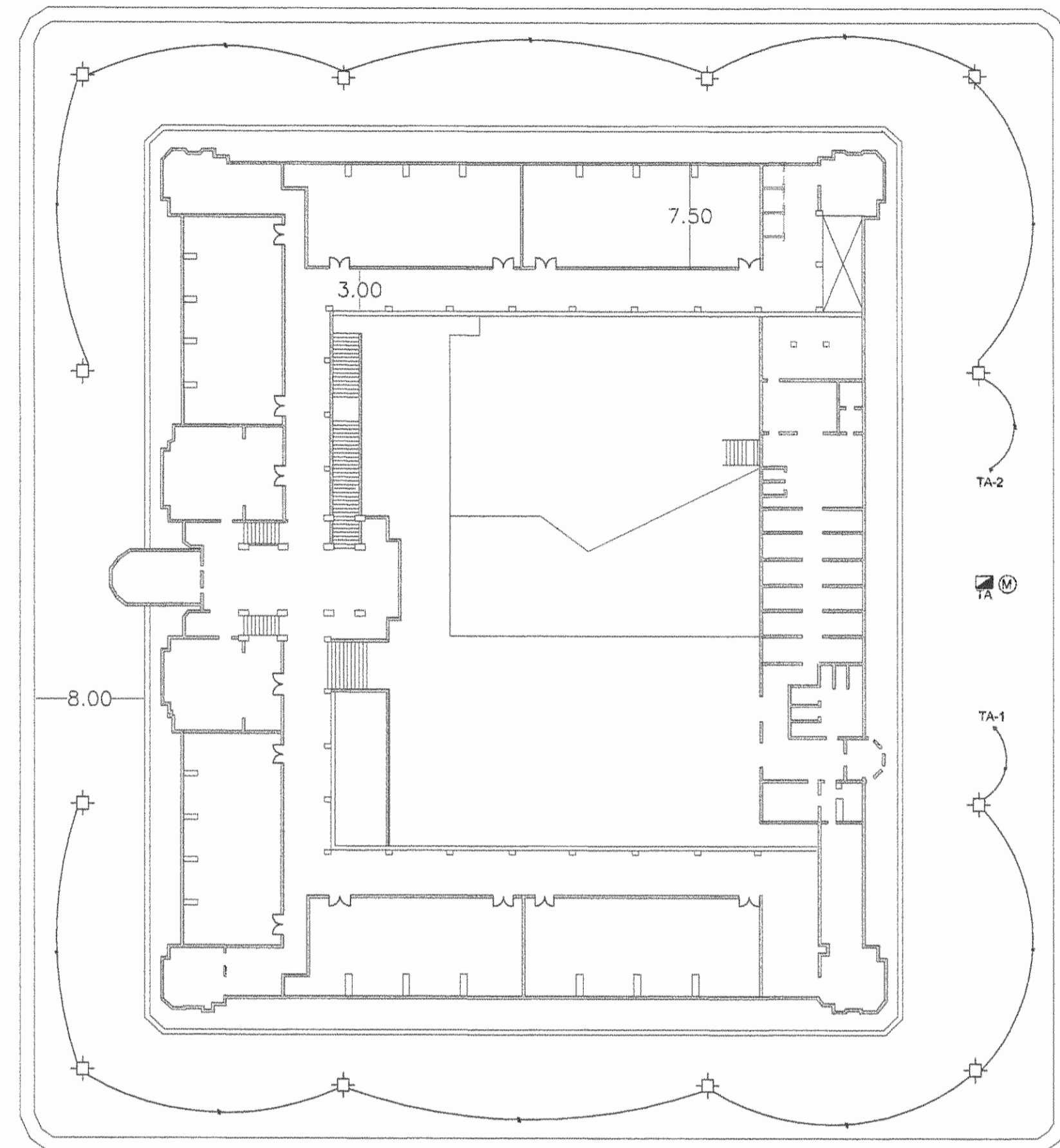
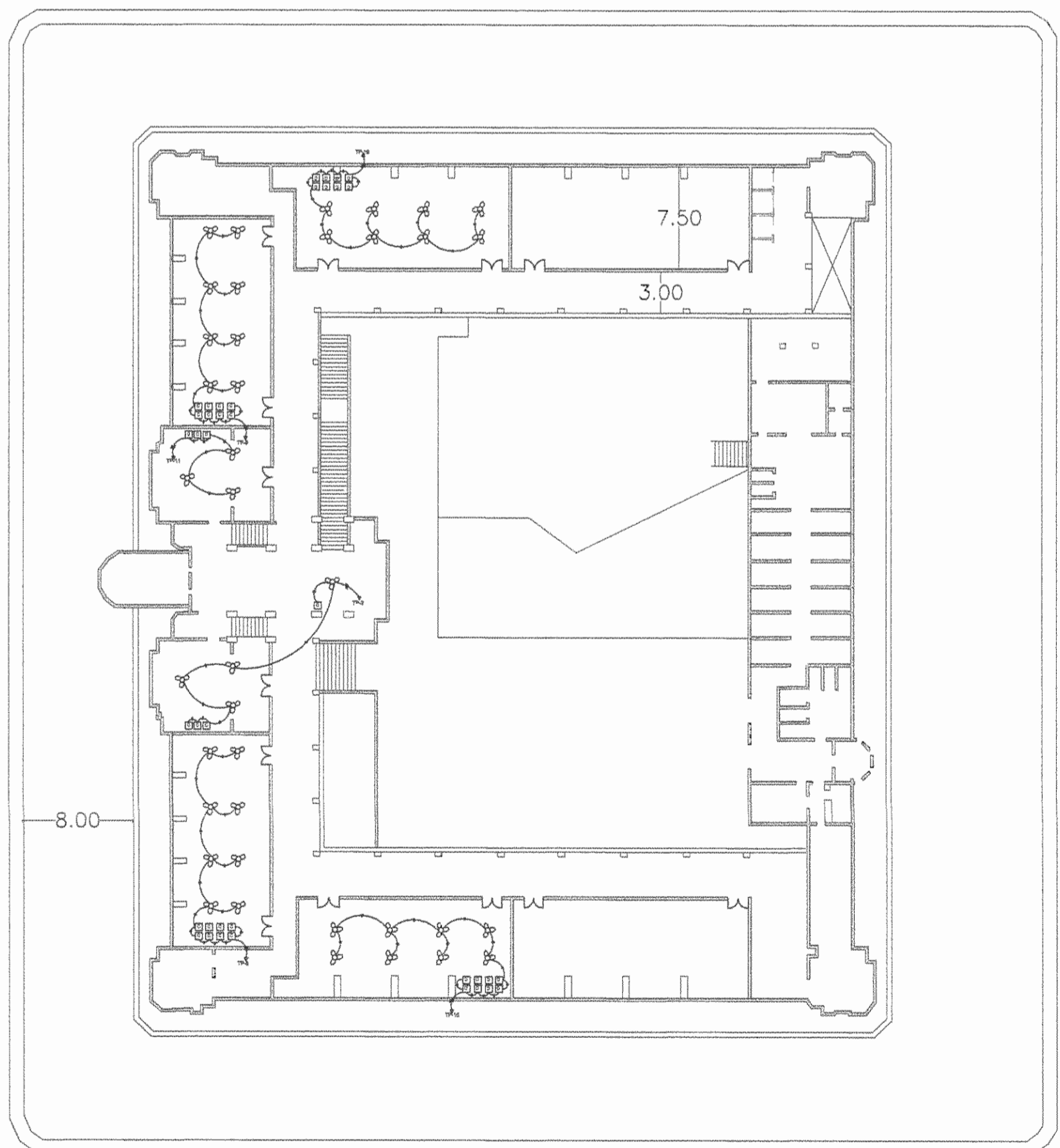


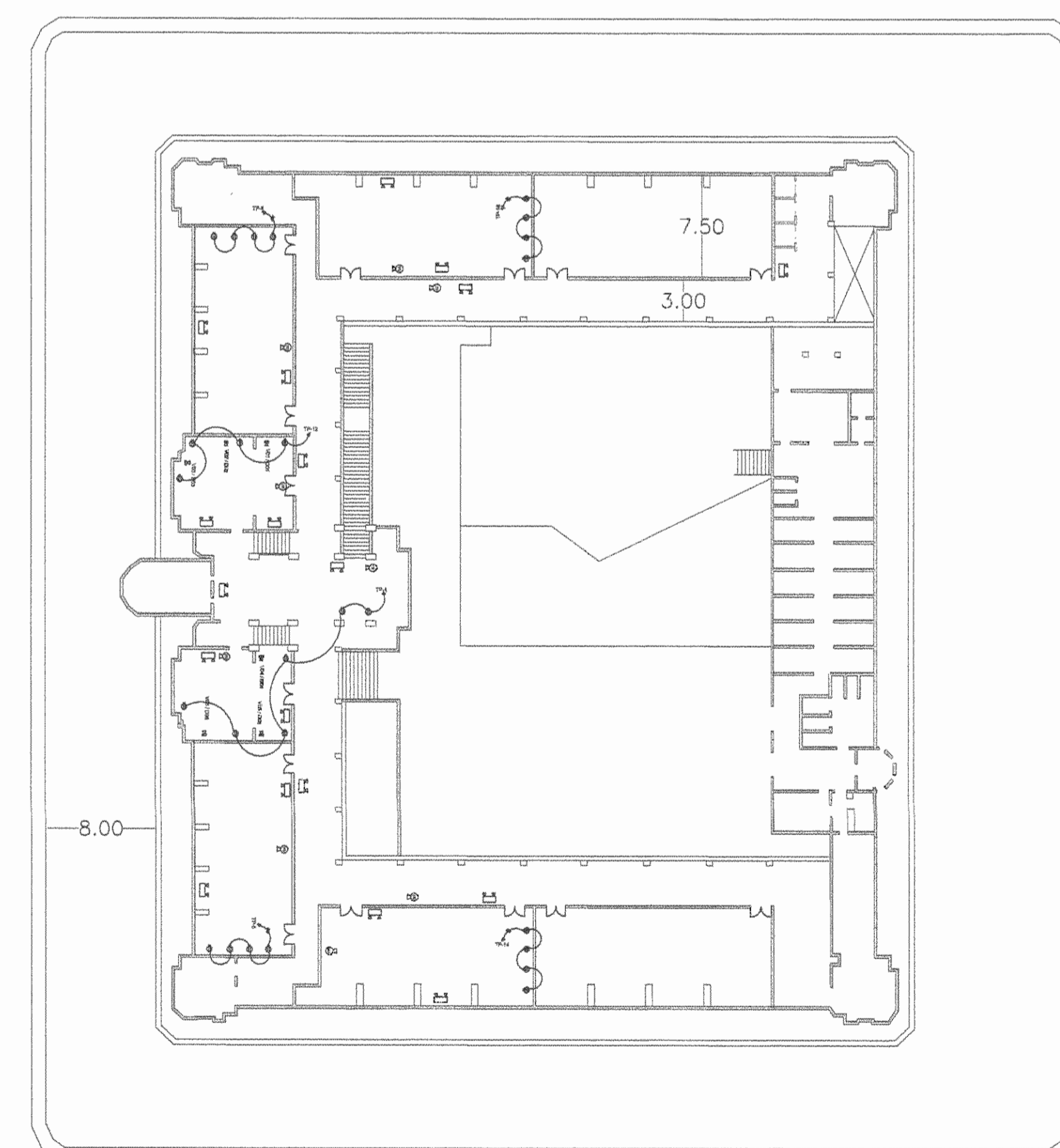
ILUMINACION INTERIOR
ESC 1: 350



ILUMINACION EXTERIOR
ESC 1: 350



ABANICOS
ESC 1: 350



TOMAS
ESC 1: 350

PERMISOS DE CONSTRUCCION
APROBACION COMISION REVISORA

PROYECTO:
MUSEO DE LIBERIA

PROPIETARIO:

PROVINCIA: GUANACASTE	CANTON: LIBERIA	DISTRITO: LIBERIA
--------------------------	--------------------	----------------------

ING O ARQ
NOMBRE : JORGE VILLARREAL JIMENEZ
FIRMA _____ No. REG: IC-14331

DIBUJO: MARIA DEL MAR VALVERDE MORA

ING ELECTRICO
NOMBRE : SIXTO TORRES VILLEGAS
FIRMA _____ No. REG: IE-3115

PROFESIONAL RESPONSABLE:
NOMBRE : JORGE VILLARREAL JIMENEZ
FIRMA _____ No. REG: IC-14331

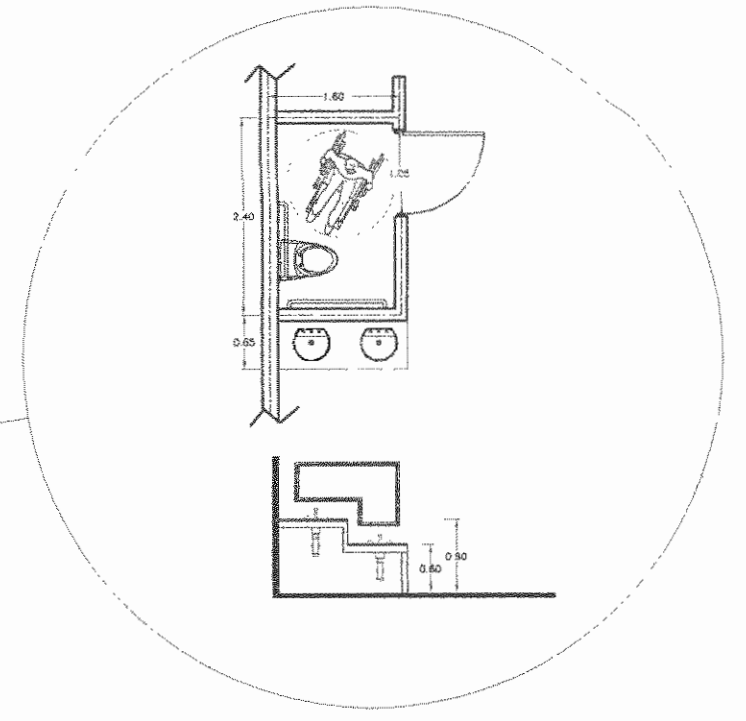
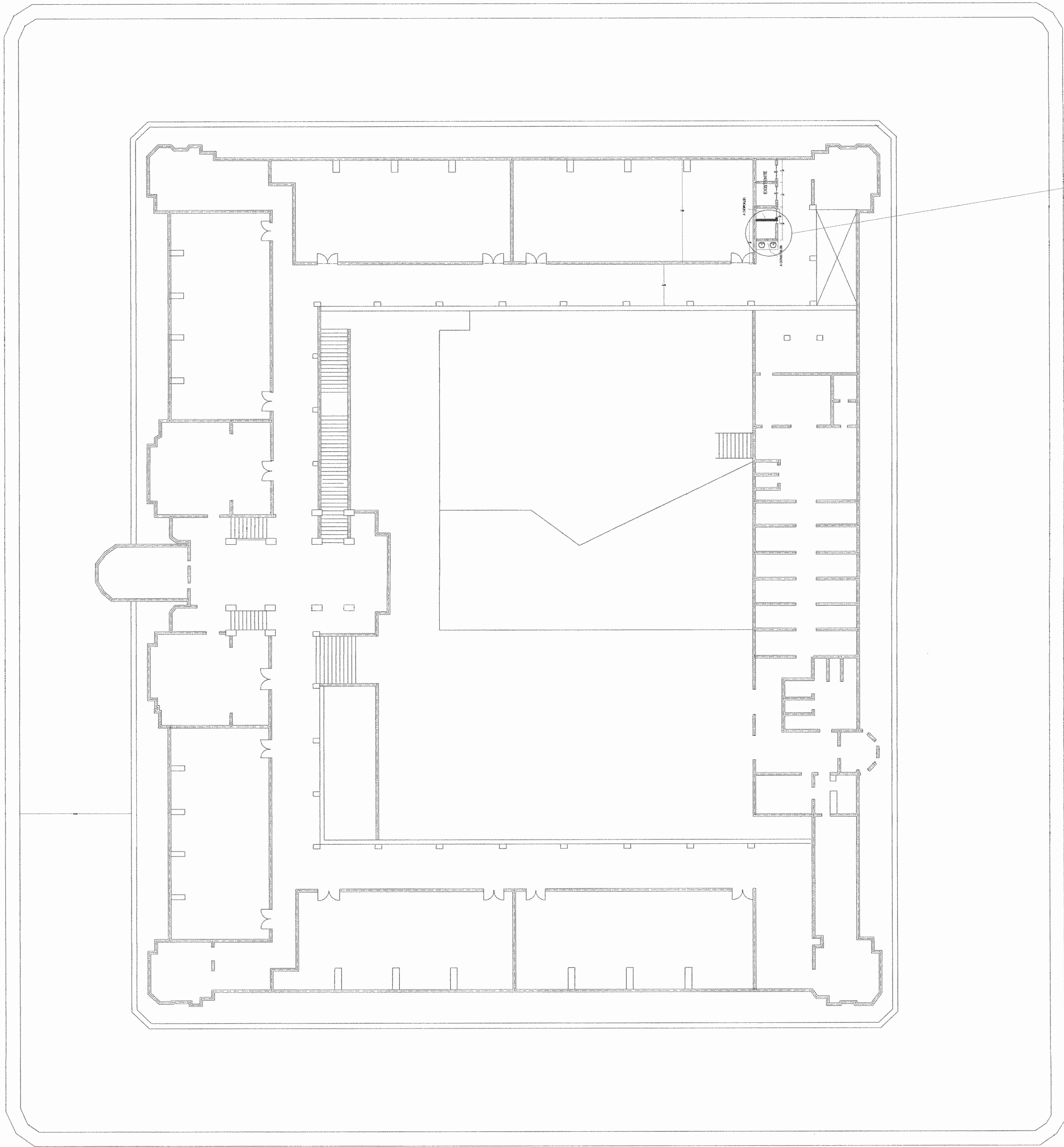
PROFESIONAL RESPONSABLE DIRECCION
TECNICA:
NOMBRE : JORGE VILLARREAL JIMENEZ
FIRMA _____ No. REG: IC-14331

INFORMACION REGISTRO PUBLICO
PROPIETARIO :
No. CATASTRO :
SITAS :

CONTENIDO:

*INDICADO

ESCALA INDICADA	FECHA JUNIO 2010	LAMINA 1 / 2
--------------------	---------------------	-----------------



Handwritten text: *7/10/10*
1/10/10