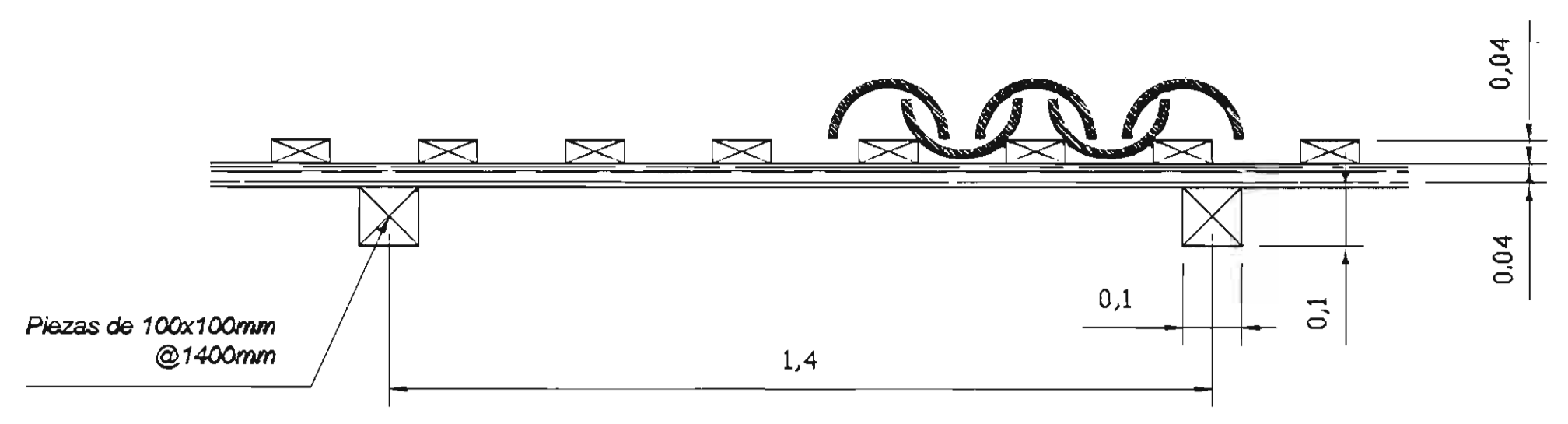
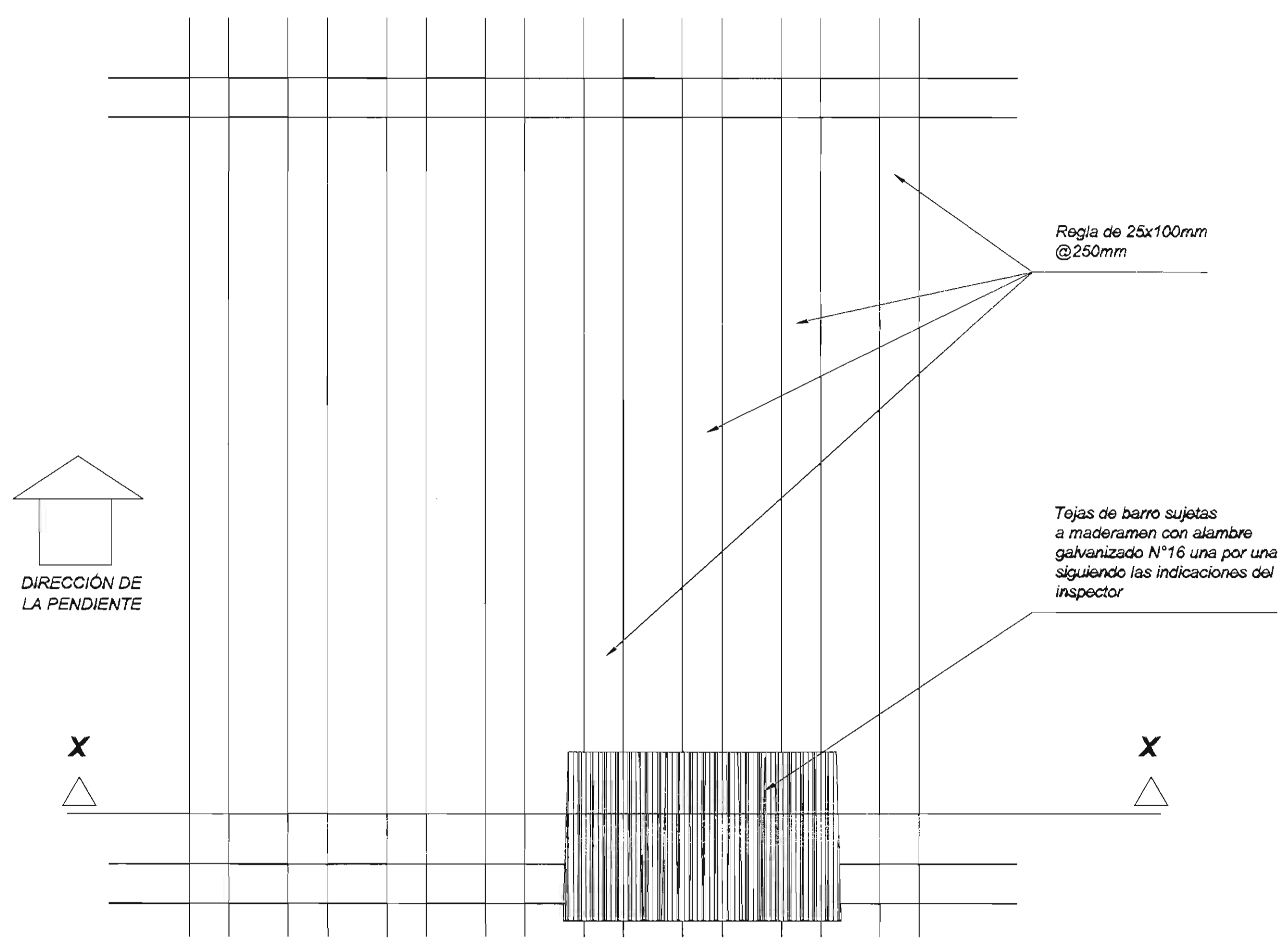


PLANTA DE CUBIERTAS
ESC. 1 : 75

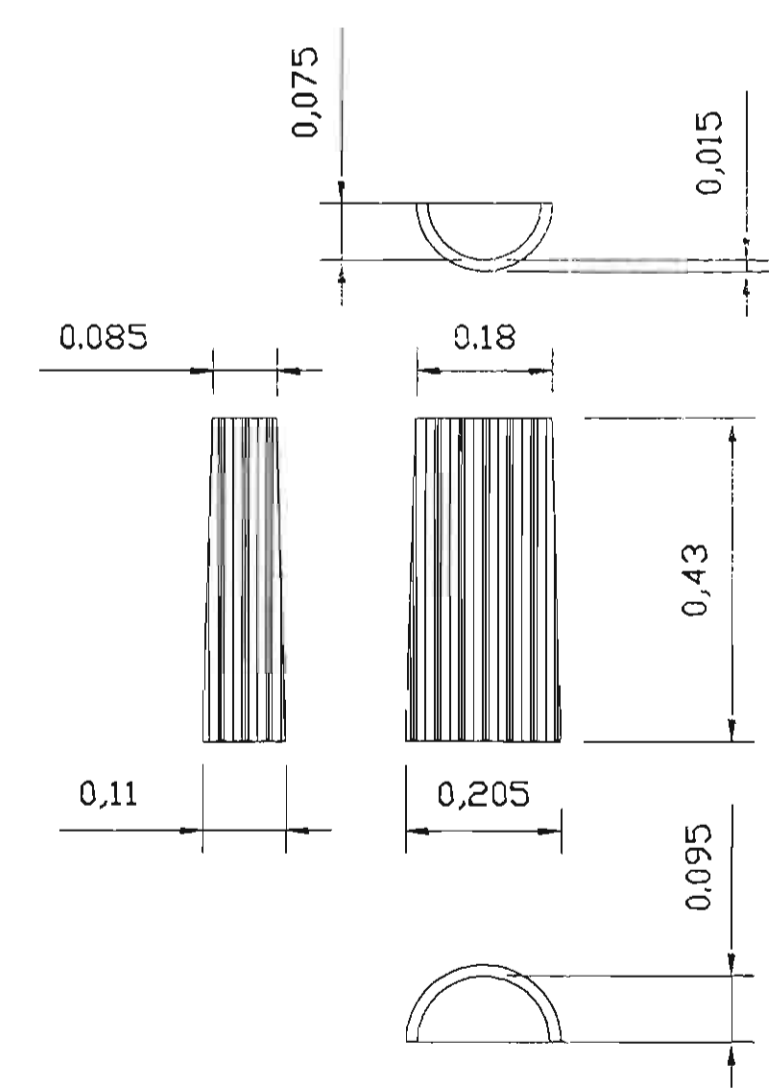


SECCIÓN X-X
Escala 1:10

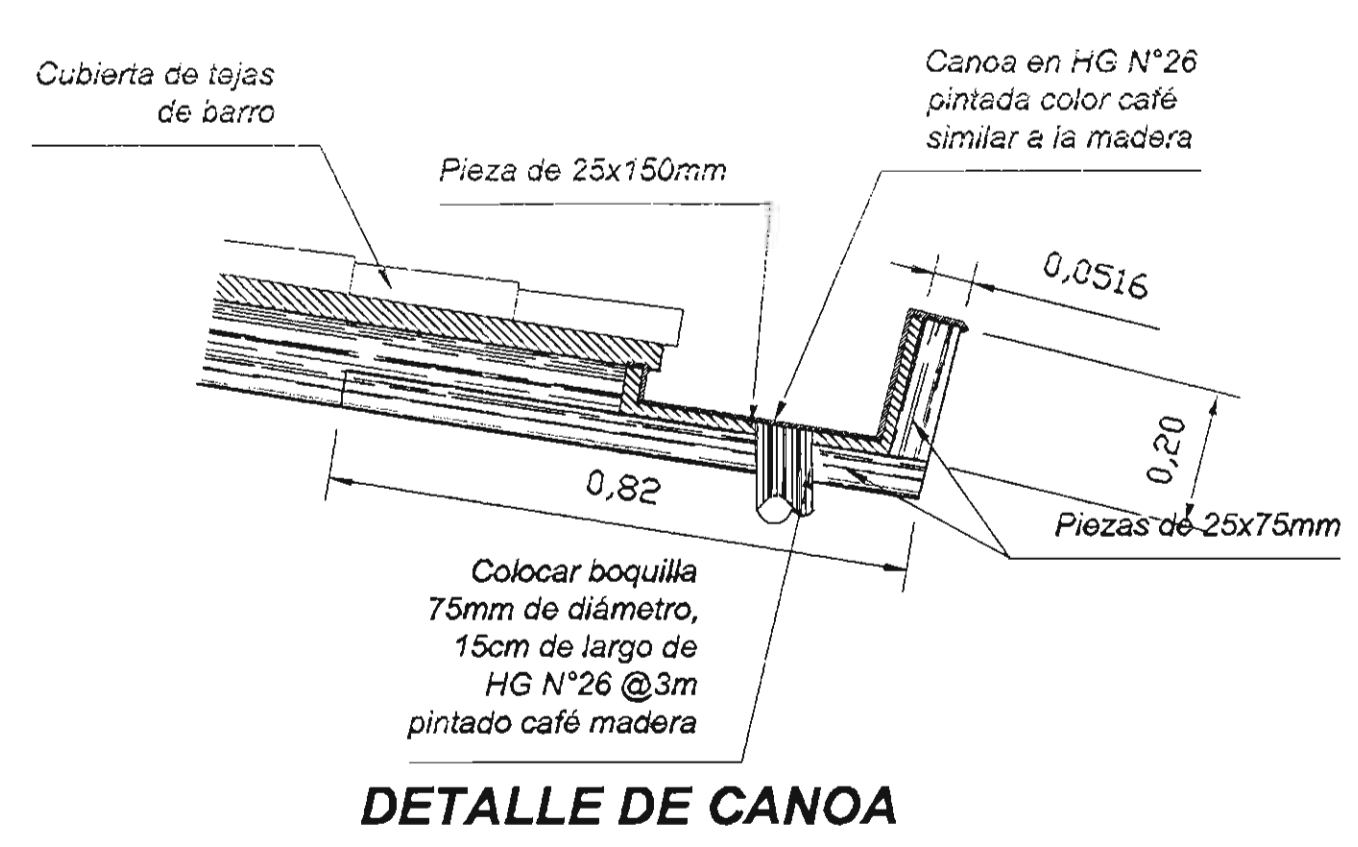


VISTA DE PLANTA
Escala 1:10

DETALLES DE CUBIERTA DE TEJAS
Escala 1:10



DETALLE DE TEJAS DE BARRO
Escala 1:10



DETALLE DE CANOA
Escala 1:10

aprobación comisión revisora de permisos de construcción



proyecto : SEGUNDA ETAPA RECONSTRUCCION CASONA DE SANTA ROSA

propietario : MINAE

provincia : GUANAGASTE cantón : LIBERA distrito : NACASCOLO



arquitecta : SANDRA QUIROS BONILLA

dibujo : ANA IDENY RODRIGUEZ SANDOVAL

profesional responsable :

nombre :

firma :

n°reg. :

profesional responsable :

dirección técnica :

nombre :

firma :

n°reg. :

información registro público :

propietario :

n° de catastro :

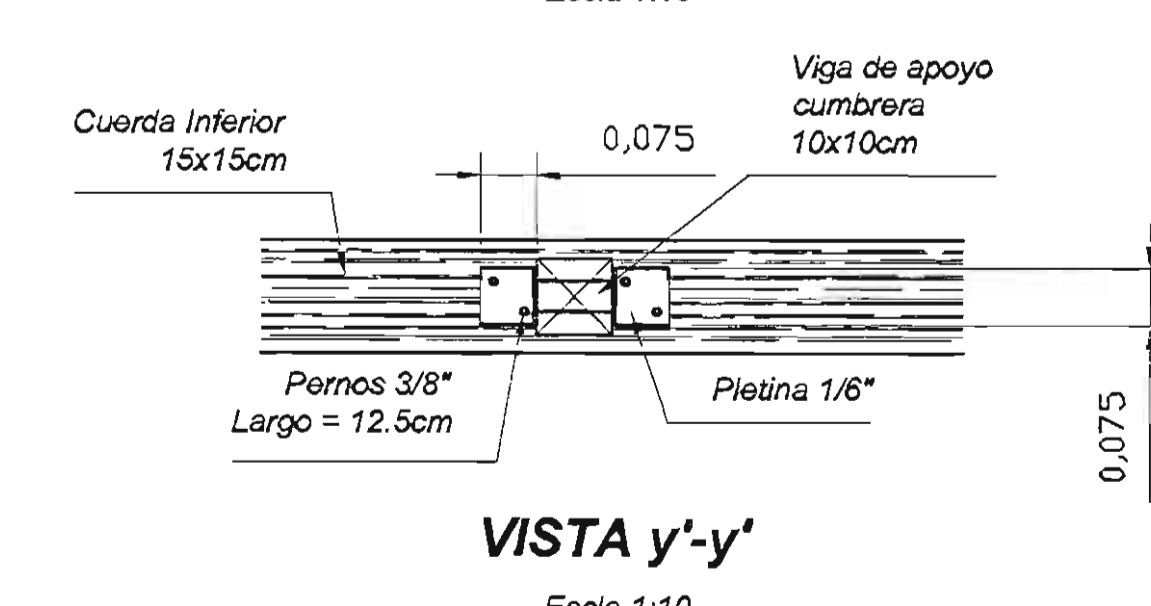
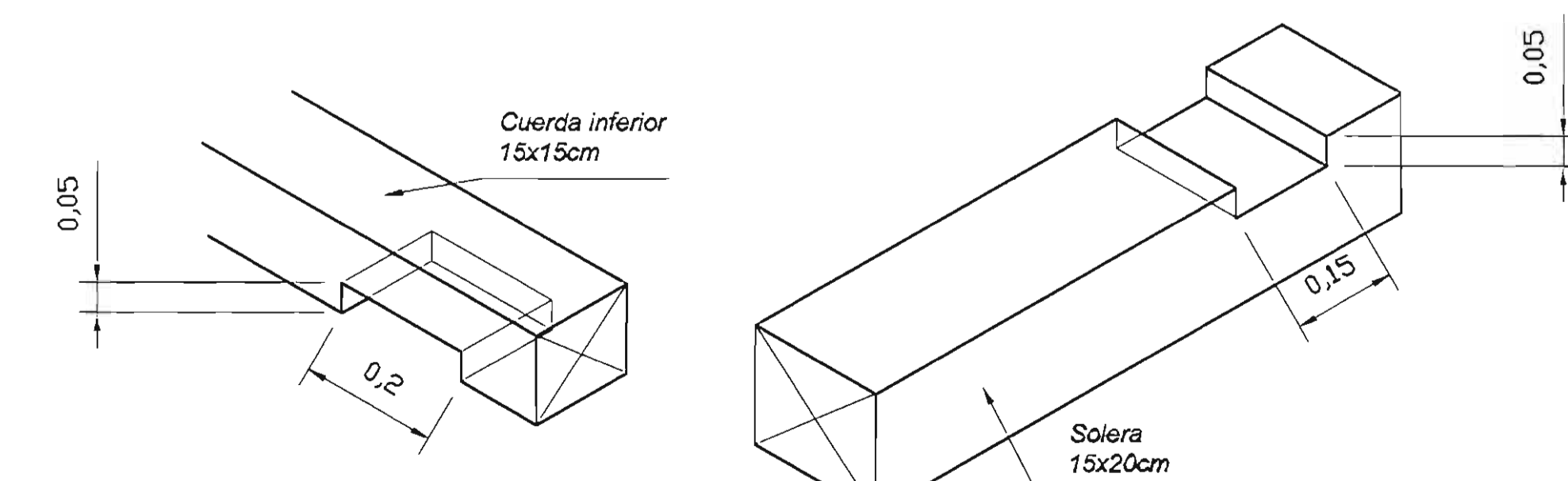
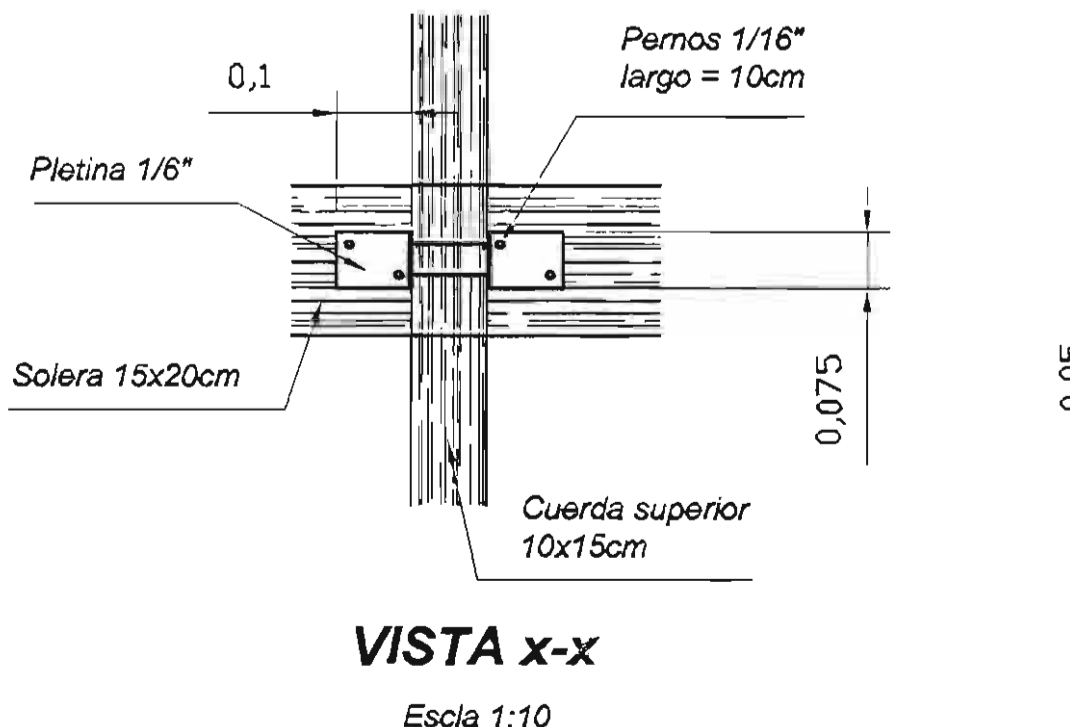
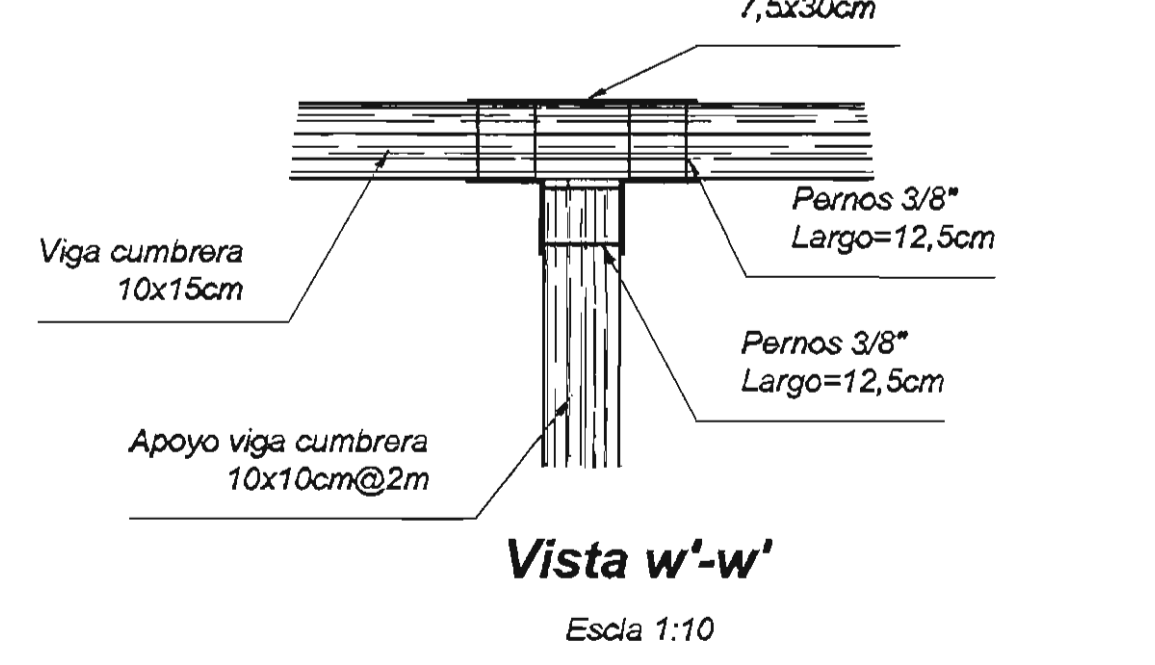
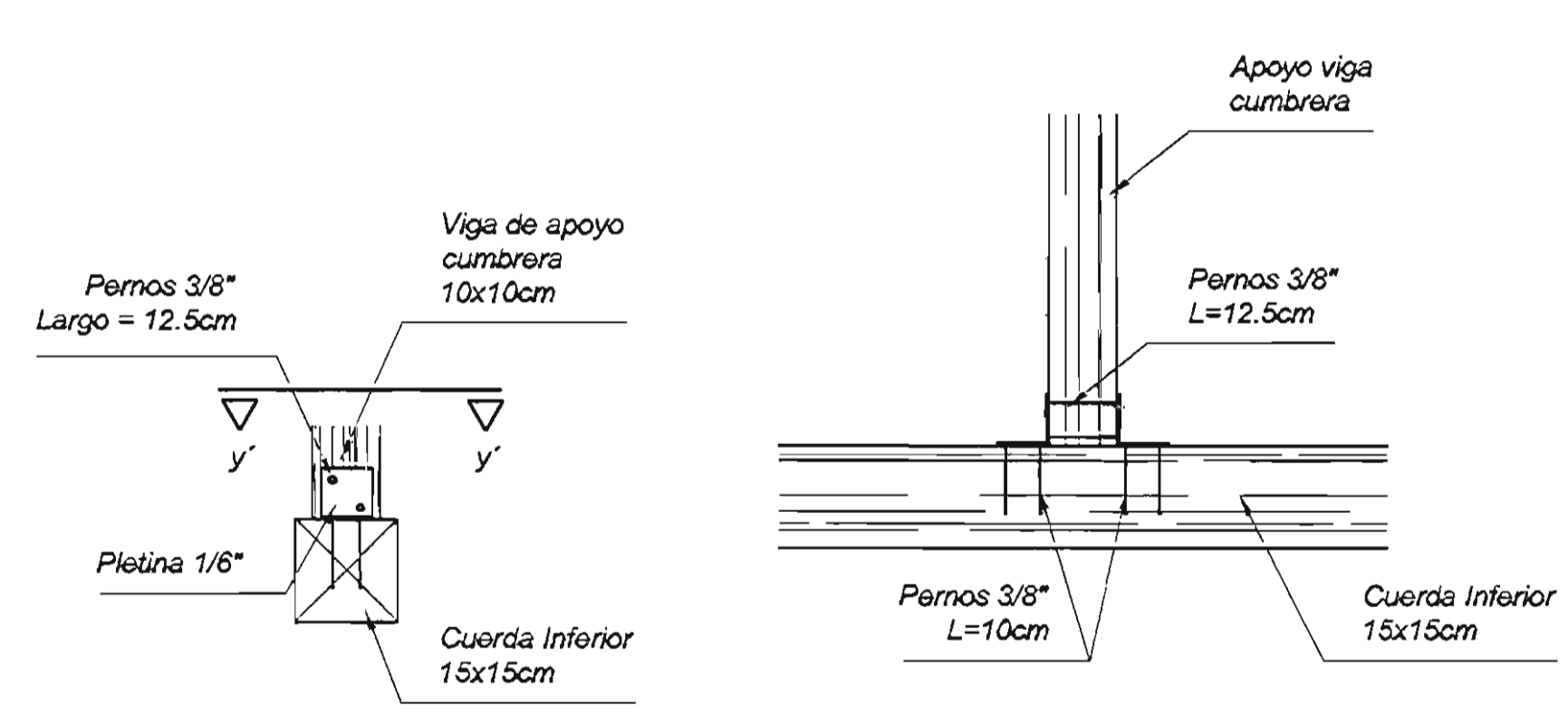
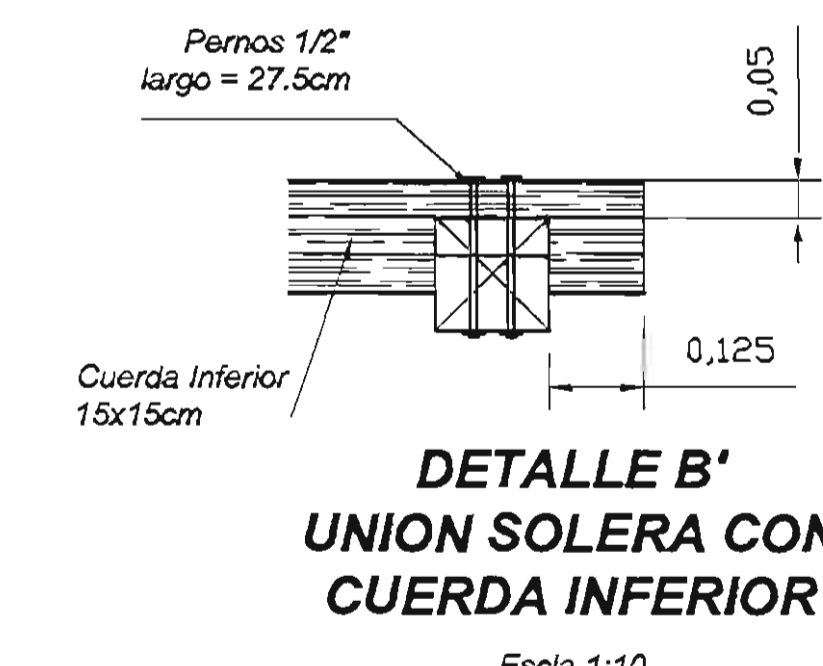
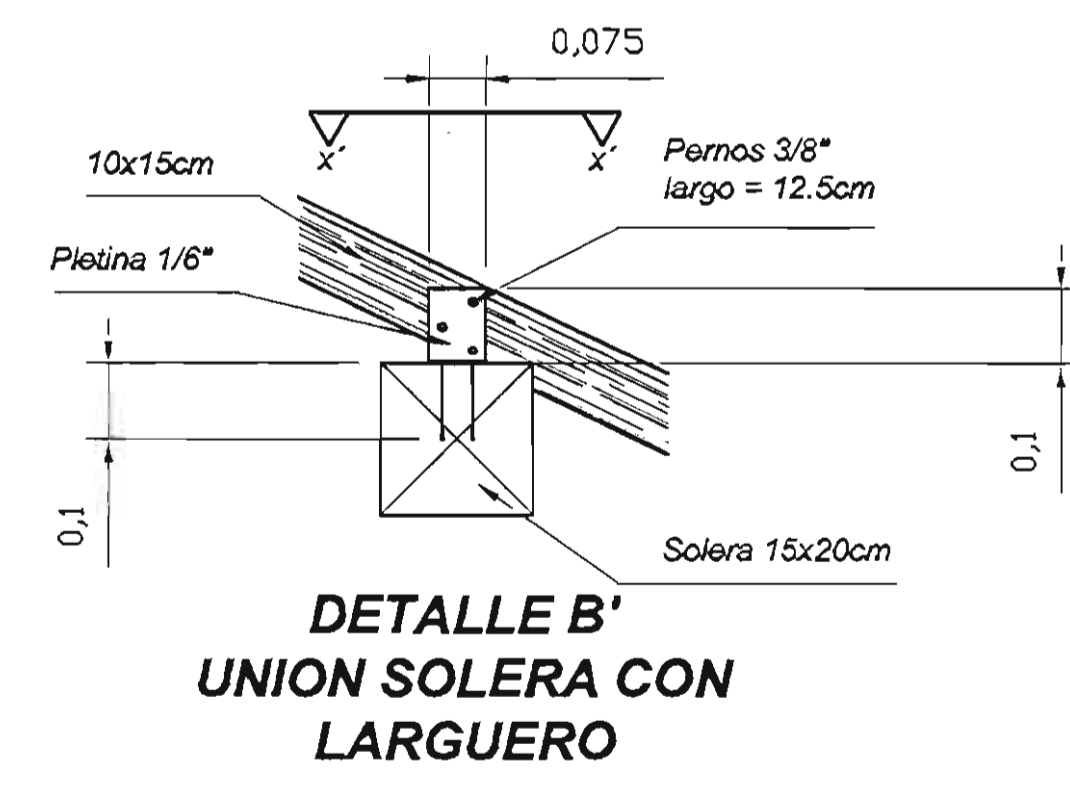
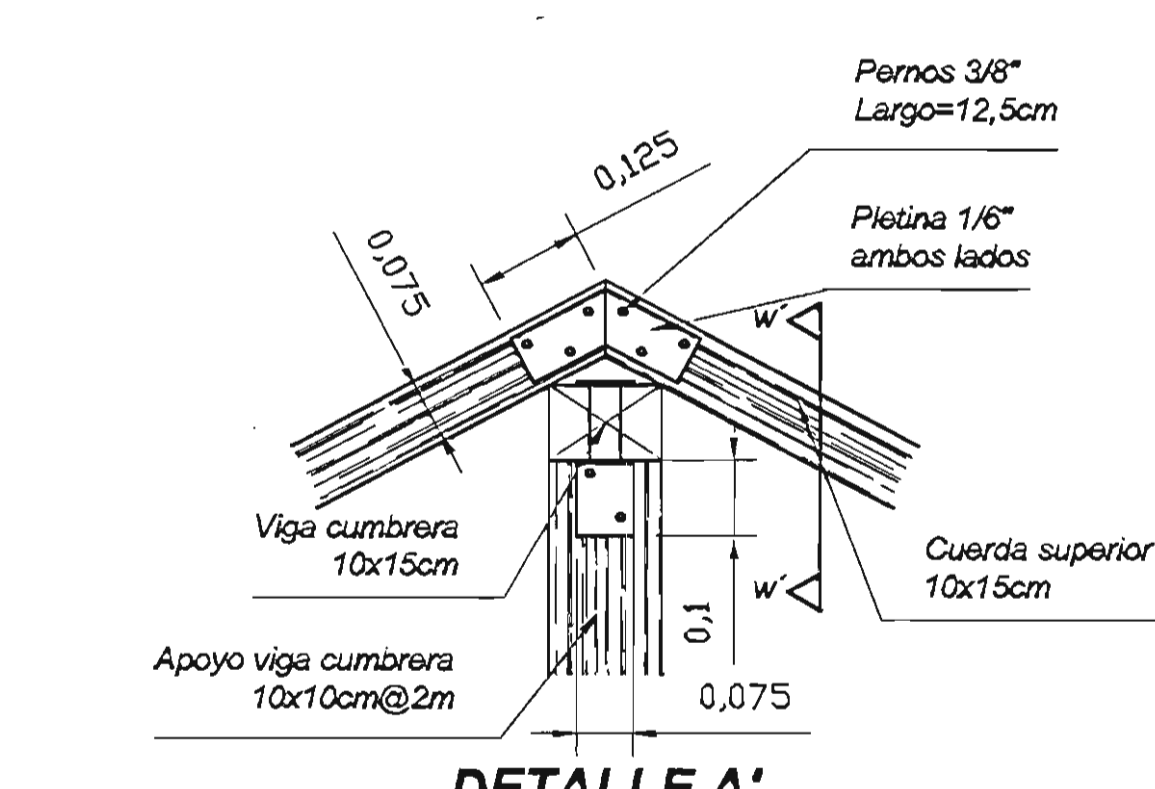
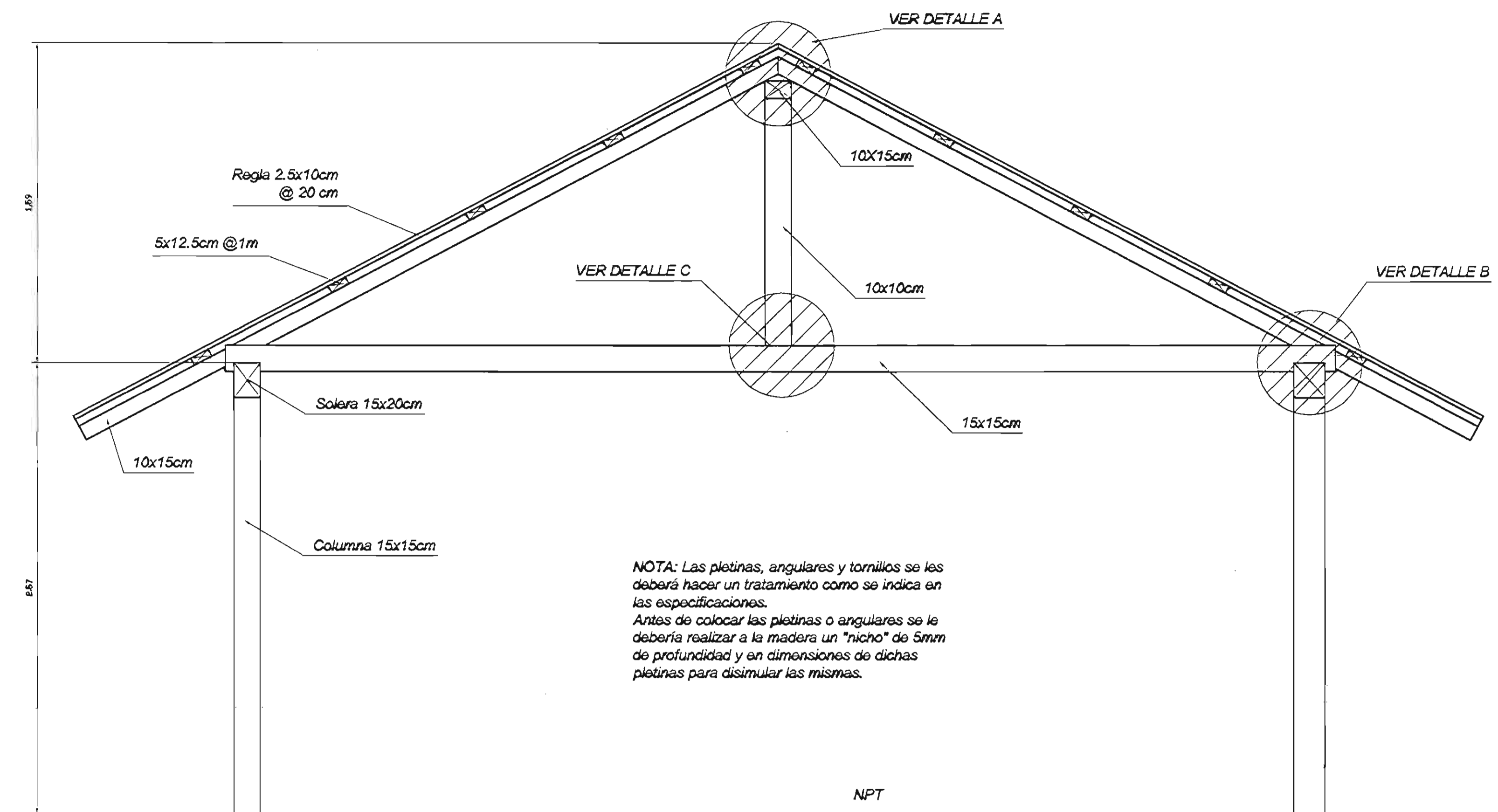
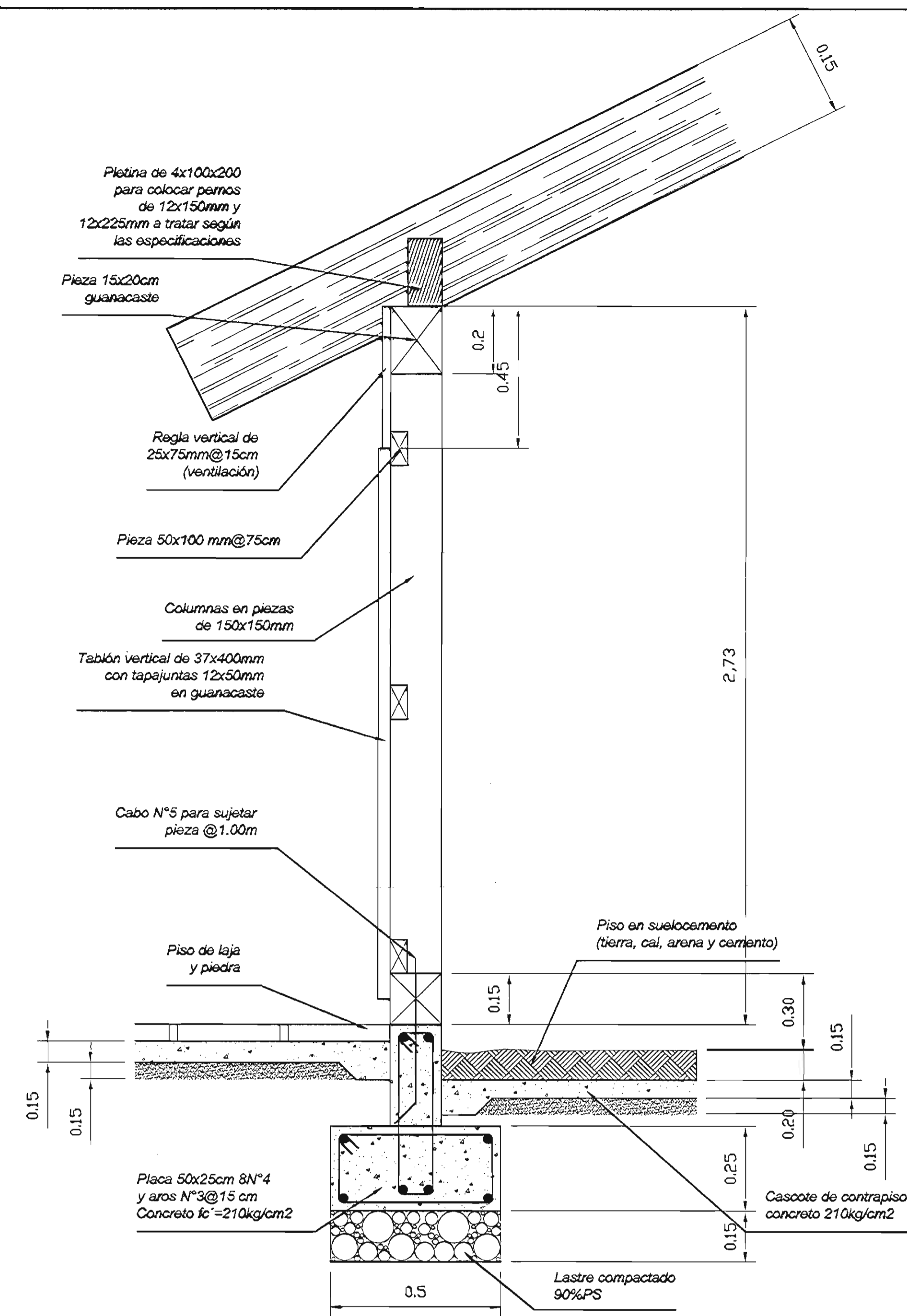
sitas :

contenido :

PLANTA DE TECHOS GENERAL
DETALLE DE CUBIERTA DE TEJAS

escala : fecha : lámina :

INDICADA OCTUBRE 2002 2 / 3



# De permiso		
aprobación comisión revisora de permisos de construcción		
proyecto : SEGUNDA ETAPA RECONSTRUCCION CASONA DE SANTA ROSA propietario : MINAE		
provincia	cabecera	distrito
GUANACASTE	LIBERIA	MACASOLO
dibujo : ANA JENNY RODRIGUEZ SANDOVAL profesional responsable : nombre : ARQ. SANDRA QUIROS BONILLA firma : _____ n.º reg. : _____ profesional responsable : dirección técnica : nombre : _____ firma : _____ n.º reg. : _____ información registro público : propietario : _____ n.º de catastro : _____ sitios : _____ contenido :		
DETALLES ESTRUCTURALES		
escala :	fecha :	laminas :
INDICADA	OCTUBRE, 2002	3 3