

# Arbol	Especie	dap (cm)	Altura Total (mts)	Area Basal
1	Madero negro (Gliricidia sepium)	18,00	8,00	0,025
2	Madero negro (Gliricidia sepium)	18,50	8,00	0,028
5	Guacimo temero (Guazuma ulmifolia)	34,50	9,00	0,093
6	Madero negro (Gliricidia sepium)	7,00	7,00	0,013
10	Guacimo temero (Guazuma ulmifolia)	18,00	7,00	0,029
11	Chaperno (Alseia herbet)	10,50	7,00	0,022
13	Guacimo temero (Guazuma ulmifolia)	16,00	7,00	0,020
17	Guacimo temero (Guazuma ulmifolia)	47,00	12,00	0,173
21	Jicaro (Crescentia alata)	20,50	6,00	0,033
26	Vanillo (Senna atomaria)	17,00	9,00	0,023
27	Manteco (Titchia americana)	15,50	6,00	0,019
39	Chaperno (Alseia herbet)	21,50	8,00	0,036
40	Chaperno (Alseia herbet)	25,00	7,00	0,049
41	Chaperno (Alseia herbet)	24,50	18,00	0,063
42	Chaperno (Alseia herbet)	42,00	18,00	0,139
43	Chaperno (Alseia herbet)	20,00	10,00	0,031
44	Chaperno (Alseia herbet)	24,50	10,00	0,047
46	Chaperno (Alseia herbet)	23,00	7,00	0,042
47	Chaperno (Alseia herbet)	18,00	7,00	0,025
48	Chaperno (Alseia herbet)	16,00	7,00	0,020
49	Sarimo (Toumoudium decaratum)	13,00	8,00	0,013
50	Chaperno (Alseia herbet)	11,00	8,00	0,010
51	Chaperno (Alseia herbet)	11,00	8,00	0,010
52	Guacimo temero (Guazuma ulmifolia)	27,50	12,00	0,069
56	Madero negro (Gliricidia sepium)	16,00	8,00	0,020
64	Chaperno (Alseia herbet)	28,50	7,00	0,044
69	Guacimo temero (Guazuma ulmifolia)	16,50	10,00	0,021
70	Guacimo temero (Guazuma ulmifolia)	19,50	10,00	0,030
71	Guacimo temero (Guazuma ulmifolia)	15,00	5,00	0,018
73	Guacimo temero (Guazuma ulmifolia)	21,00	12,00	0,035
75	Guacimo temero (Guazuma ulmifolia)	32,50	12,00	0,083
76	Guacimo temero (Guazuma ulmifolia)	28,00	13,00	0,062
77	Guacimo temero (Guazuma ulmifolia)	24,00	13,00	0,045
78	Guacimo temero (Guazuma ulmifolia)	18,00	10,00	0,025
79	Guacimo temero (Guazuma ulmifolia)	20,00	6,00	0,031
81	Guacimo temero (Guazuma ulmifolia)	36,00	11,00	0,102
84	Melina (Gmelina arborea)	48,50	14,00	0,185
85	Melina (Gmelina arborea)	37,00	16,00	0,108
86	Melina (Gmelina arborea)	65,00	19,00	0,332
88	Jicaro (Crescentia alata)	32,00	8,00	0,080
90	Guacaste (Enterolobium cyclocarpum)	62,00	14,00	0,302
91	Guacaste (Enterolobium cyclocarpum)	56,00	15,00	0,174
92	Lauriel (Cordia alliodora)	19,00	12,00	0,029
93	Jicaro (Crescentia alata)	18,50	6,00	0,027
94	Guacupelin (Diphysa americana)	23,50	10,00	0,043
95	Madero negro (Gliricidia sepium)	24,50	12,00	0,047
96	Mora (Mauria antioquia)	24,00	12,00	0,045
97	Indio Desnudo (Bursaria simaruba)	15,50	8,00	0,013
98	Madero negro (Gliricidia sepium)	14,50	11,00	0,018
99	Guacaste (Enterolobium cyclocarpum)	59,50	15,00	0,269
100	Cedro amargo (Cedrela odorata)	69,00	16,00	0,374
102	Madero negro (Gliricidia sepium)	9,00	6,00	0,006
103	Centzaro (Samanea saman)	24,00	14,00	0,045
104	Madero negro (Gliricidia sepium)	14,80	8,00	0,017
105	Guacaste (Enterolobium cyclocarpum)	51,50	15,00	0,208
106	Indio Desnudo (Bursaria simaruba)	33,00	15,00	0,086
107	Chaperno (Alseia herbet)	23,00	17,00	0,043
108	Guacaste (Enterolobium cyclocarpum)	66,00	15,00	0,342
109	Chaperno (Alseia herbet)	25,00	13,00	0,062
112	Guacimo temero (Guazuma ulmifolia)	19,00	8,00	0,029
113	Guacimo temero (Guazuma ulmifolia)	51,00	15,00	0,204
114	Matapalo (Ficus sp.)	96,00	18,00	0,274
115	Matapalo (Ficus sp.)	99,50	18,00	0,278
116	Indio Desnudo (Bursaria simaruba)	26,00	16,00	0,053
117	Indio Desnudo (Bursaria simaruba)	32,00	16,00	0,090
118	Pochote (Bombacopsis quinata)	66,50	17,00	0,347
119	Pochote (Bombacopsis quinata)	47,00	20,00	0,173
120	Pochote (Bombacopsis quinata)	86,00	20,00	0,281
121	Pochote (Bombacopsis quinata)	64,00	17,00	0,322
122	Pochote (Bombacopsis quinata)	52,00	15,00	0,212
123	Pochote (Bombacopsis quinata)	87,00	20,00	0,294
124	Indio Desnudo (Bursaria simaruba)	45,00	15,00	0,159
125	Guacimo temero (Guazuma ulmifolia)	33,00	13,00	0,086
126	Indio Desnudo (Bursaria simaruba)	17,00	8,00	0,023
128	Chaperno (Alseia herbet)	20,00	14,00	0,031
130	Madero negro (Gliricidia sepium)	32,00	18,00	0,080
131	Indio Desnudo (Bursaria simaruba)	28,15	15,00	0,062
132	Manteco (Titchia americana)	25,15	15,00	0,067
134	Chaperno (Alseia herbet)	26,15	15,00	0,062
135	Guacaste (Enterolobium cyclocarpum)	46,00	15,00	0,166
136	Madero negro (Gliricidia sepium)	24,00	18,00	0,045
137	Chaperno (Alseia herbet)	21,50	15,00	0,036
138	Chaperno (Alseia herbet)	25,00	15,00	0,062
139	Chaperno (Alseia herbet)	40,50	13,00	0,126
140	Jobo (Spondia moribim)	62,00	22,00	0,302
142	Guacaste (Enterolobium cyclocarpum)	30,00	10,00	0,071
143	Chaperno (Alseia herbet)	26,50	15,00	0,055
144	Chaperno (Alseia herbet)	31,50	17,00	0,078
147	Madero negro (Gliricidia sepium)	27,50	18,00	0,059
148	Guacimo temero (Guazuma ulmifolia)	32,50	15,00	0,083
149	Chaperno (Alseia herbet)	18,00	14,00	0,025
150	Guacimo temero (Guazuma ulmifolia)	35,00	17,00	0,096
151	Guacimo temero (Guazuma ulmifolia)	29,00	16,00	0,049
153	Guacimo temero (Guazuma ulmifolia)	35,00	17,00	0,096
154	Pochote (Bombacopsis quinata)	55,00	20,00	0,259
156	Guacaste (Enterolobium cyclocarpum)	160,00	25,00	2,211
157	Paño de leche (Sapium glandulosum)	42,00	25,00	0,139
158	Madero negro (Gliricidia sepium)	27,00	13,00	0,057
167	Guacaste (Enterolobium cyclocarpum)	56,50	18,00	0,251
170	Chaperno (Alseia herbet)	65,00	15,00	0,332
171	Chaperno (Alseia herbet)	47,00	16,00	0,173
172	Chaperno (Alseia herbet)	49,00	16,00	0,189
173	Indio Desnudo (Bursaria simaruba)	35,00	17,00	0,096
174	Pochote (Bombacopsis quinata)	40,00	17,00	0,126
175	Quetrosimo (Lysitima divaricata)	69,00	17,00	0,332
176	Pochote (Bombacopsis quinata)	53,00	15,00	0,275
177	Pochote (Bombacopsis quinata)	92,00	15,00	0,665
178	Indio Desnudo (Bursaria simaruba)	38,50	16,00	0,116
179	Cedro amargo (Cedrela odorata)	34,00	13,00	0,091
180	Carao (Acacia grandis)	36,00	18,00	0,096
184	Pochote (Bombacopsis quinata)	79,00	18,00	0,450
185	Pochote (Bombacopsis quinata)	114,00	20,00	1,021
186	Chaperno (Alseia herbet)	52,00	20,00	0,212
187	Pochote (Bombacopsis quinata)	108,00	22,00	0,616
188	Mora (Mauria antioquia)	36,50	22,00	0,105
189	Guacaste (Enterolobium cyclocarpum)	79,50	22,00	0,496
190	Mora (Mauria antioquia)	57,00	17,00	0,255
191	Chaperno (Alseia herbet)	40,00	17,00	0,126
192	Jobo (Spondia moribim)	61,00	20,00	0,292
193	Cedro amargo (Cedrela odorata)	41,50	17,00	0,132
194	Carao (Acacia grandis)	31,00	17,00	0,075
196	Matapalo (Ficus sp.)	350,00	25,00	6,621
197	Centzaro (Samanea saman)	53,00	20,00	0,221
198	Guacimo temero (Guazuma ulmifolia)	38,00	16,00	0,113
199	Centzaro (Samanea saman)	145,00	20,00	1,651

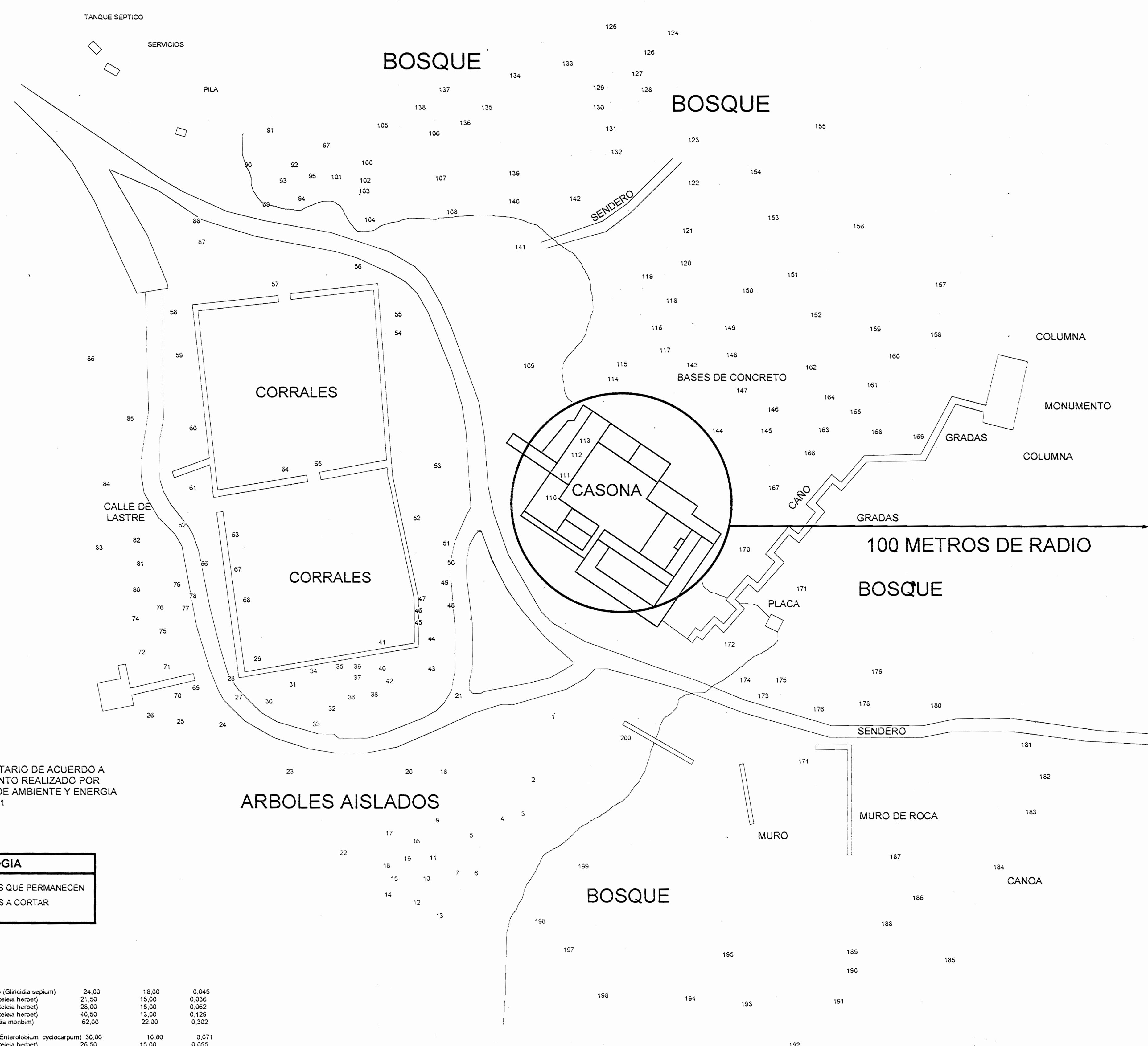
NOTA: INVENTARIO DE ACUERDO A LEVANTAMIENTO REALIZADO POR MINISTERIO DE AMBIENTE Y ENERGIA EN MAYO 2001

SIMBOLOGIA	
■	ARBOLES QUE PERMANECEN
□	ARBOLES A CORTAR

136	Madero negro (Gliricidia sepium)	24,00	18,00	0,045
137	Chaperno (Alseia herbet)	21,50	15,00	0,036
138	Chaperno (Alseia herbet)	25,00	15,00	0,062
139	Chaperno (Alseia herbet)	40,50	13,00	0,126
140	Jobo (Spondia moribim)	62,00	22,00	0,302
142	Guacaste (Enterolobium cyclocarpum)	30,00	10,00	0,071
143	Chaperno (Alseia herbet)	26,50	15,00	0,055
144	Chaperno (Alseia herbet)	31,50	17,00	0,078
147	Madero negro (Gliricidia sepium)	27,50	18,00	0,059
148	Guacimo temero (Guazuma ulmifolia)	32,50	15,00	0,083
149	Chaperno (Alseia herbet)	18,00	14,00	0,025
150	Guacimo temero (Guazuma ulmifolia)	35,00	17,00	0,096
151	Guacimo temero (Guazuma ulmifolia)	29,00	16,00	0,049
153	Guacimo temero (Guazuma ulmifolia)	35,00	17,00	0,096
154	Pochote (Bombacopsis quinata)	55,00	20,00	0,259
156	Guacaste (Enterolobium cyclocarpum)	160,00	25,00	2,211
157	Paño de leche (Sapium glandulosum)	42,00	25,00	0,139
158	Madero negro (Gliricidia sepium)	27,00	13,00	0,057

167	Guacaste (Enterolobium cyclocarpum)	56,50	18,00	0,251
170	Chaperno (Alseia herbet)	65,00	15,00	0,332
171	Chaperno (Alseia herbet)	47,00	16,00	0,173
172	Chaperno (Alseia herbet)	49,00	16,00	0,189
173	Indio Desnudo (Bursaria simaruba)	35,00	17,00	0,096
174	Pochote (Bombacopsis quinata)	40,00	17,00	0,126
175	Quetrosimo (Lysitima divaricata)	69,00	17,00	0,332
176	Pochote (Bombacopsis quinata)	53,00	15,00	0,275
177	Pochote (Bombacopsis quinata)	92,00	15,00	0,665
178	Indio Desnudo (Bursaria simaruba)	38,50	16,00	0,116
179	Cedro amargo (Cedrela odorata)	34,00	13,00	0,091
180	Carao (Acacia grandis)	36,00	18,00	0,096

184	Pochote (Bombacopsis quinata)	79,00	18,00	0,450
185	Pochote (Bombacopsis quinata)	114,00	20,00	1,021
186	Chaperno (Alseia herbet)	52,00	20,00	0,212
187	Pochote (Bombacopsis quinata)	108,00	22,00	0,616
188	Mora (Mauria antioquia)	36,50	22,00	0,105
189	Guacaste (Enterolobium cyclocarpum)	79,50	22,00	0,496
190	Mora (Mauria antioquia)	57,00	17,00	0,255
191	Chaperno (Alseia herbet)	40,00	17,00	0,126
192	Jobo (Spondia moribim)	61,00	20,00	0,292
193	Cedro amargo (Cedrela odorata)	41,50	17,00	0,132
194	Carao (Acacia grandis)	31,00	17,00	0,075
196	Matapalo (Ficus sp.)	350,00	25,00	6,621
197	Centzaro (Samanea saman)	53,00	20,00	0,221
198	Guacimo temero (Guazuma ulmifolia)	38,00	16,00	0,113
199	Centzaro (Samanea saman)	145,00	20,00	1,651



APROBACION COMISION REVISADORA DE PLANOS DE CONSTRUCCION

PROYECTO: PAISAJISMO CASONA DE SANTA ROSA PARQUE NACIONAL SANTA ROSA

PROPIETARIO: MINISTERIO DE AMBIENTE Y ENERGIA

PROVINCIA: GUANACASTE | CANTON: | DISTRITO: |

ASOPAISAJE & U. VERITAS

DIBUJO: OSCAR CASTILLO ARROYO

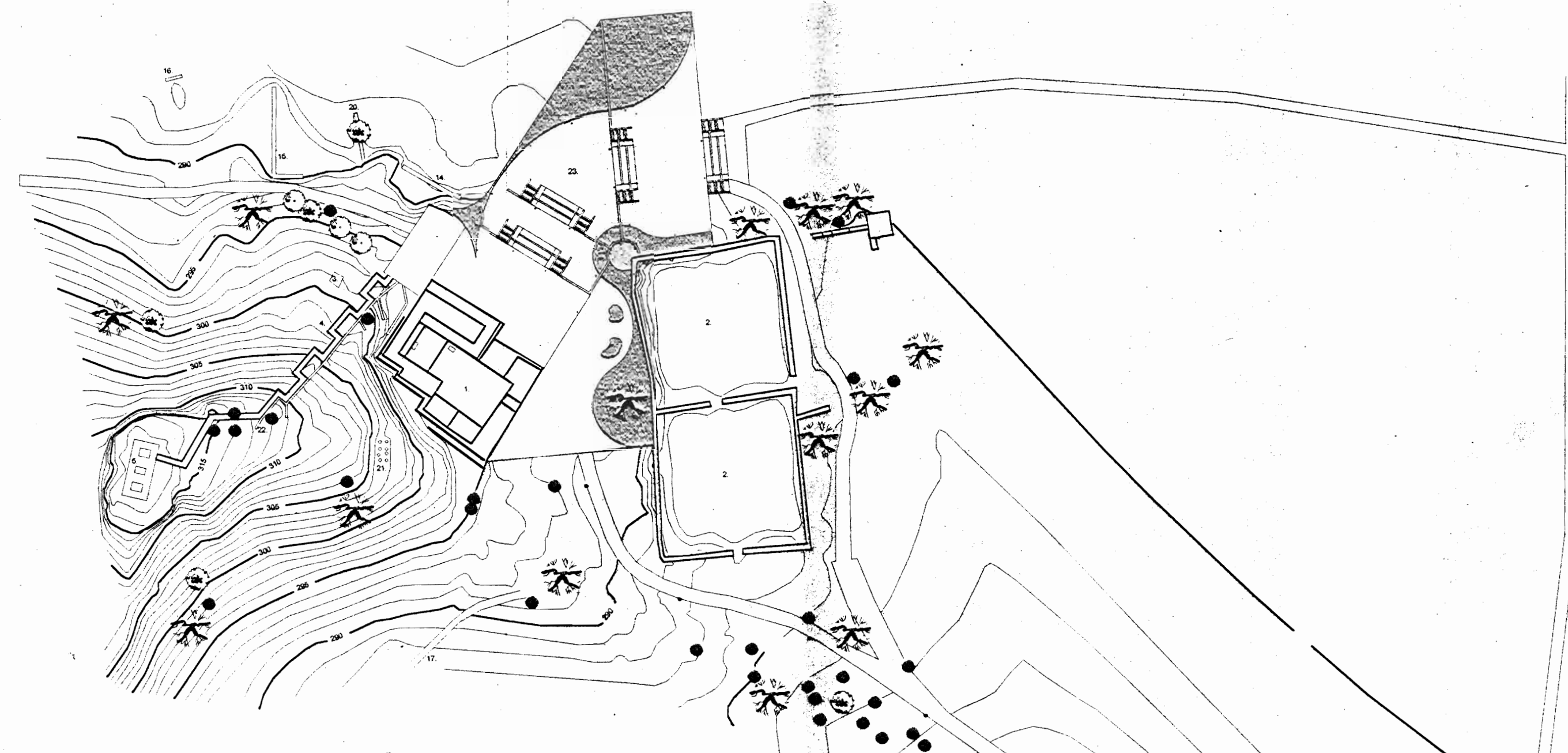
PROFESIONAL RESPONSABLE: NOMBRE: FIRMA: No

PROFESIONAL RESPONSABLE TECNICO: FIRMA: No

INFORME DEL REGISTRO PUBLICO: PROPIETARIO: No DE CATASTRO: SITAS:

CONTENIDO: INDICADO

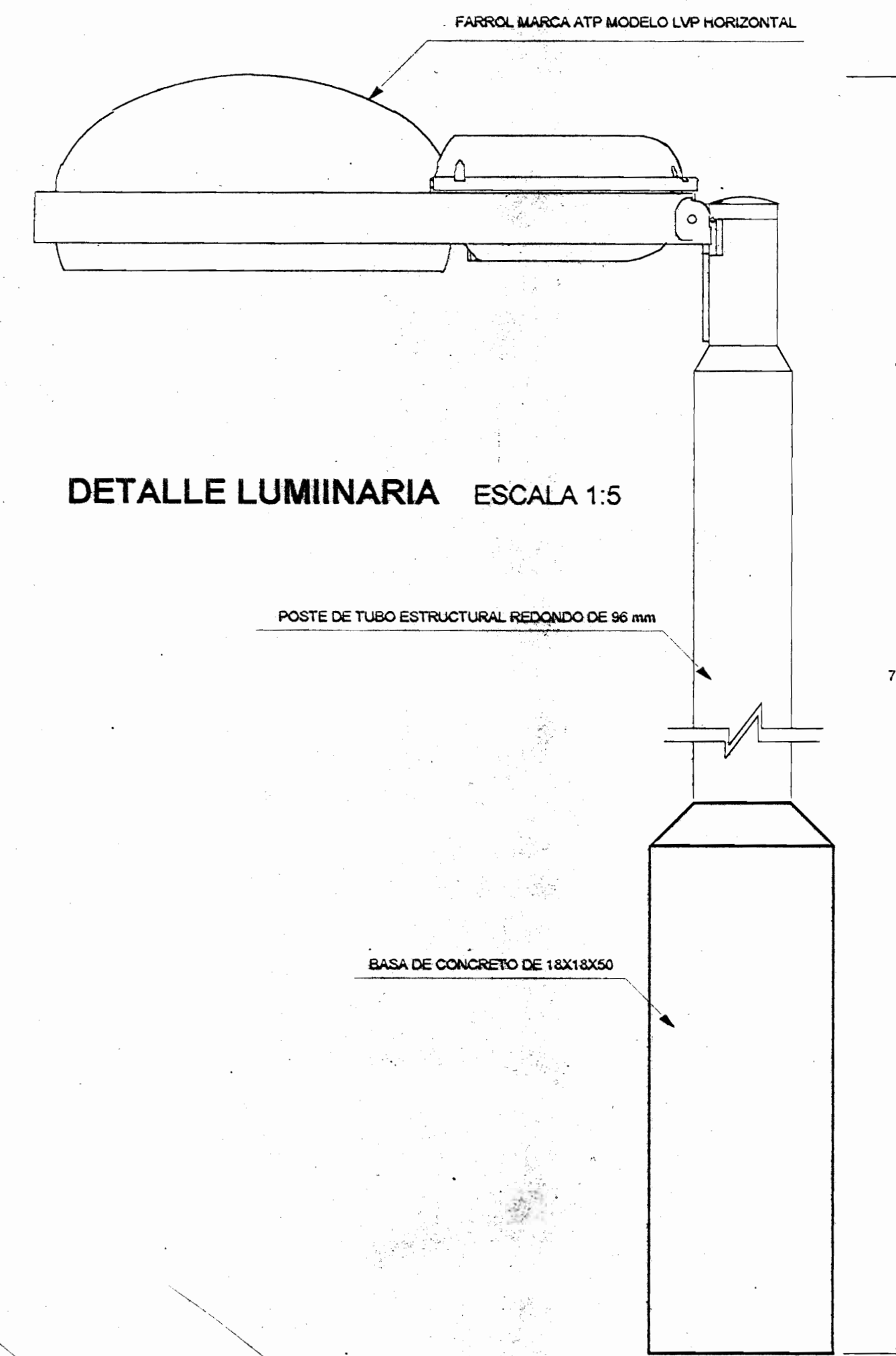
FECHA: ESCALA: LAMINA: AGOSTO 2002 | INDICADA | ARBOLES-01



PLANTA DE CONJUNTO escala 1:1250

1. LA CASONA
2. CORRALES
3. PLACA
4. GRADAS DE ACCESO AL MONUMENTO
5. MONUMENTO
6. AREA DE CAMPING
7. UNIDAD EDUCATIVA BOSQUE SECO
8. INFORMACION ECOTURISMO
9. DORMITORIOS
10. POSTE
11. DORMITORIOS
12. SENDERO
13. CAMINO A PLAYA NARANJO
14. MURO DE ROCA
15. MURO DE ROCA
16. CANOA
17. SENDERO
18. MODULO DE INFORMACION
 - a) CASETA DE INFORMACION
 - b) BAÑOS PUBLICOS
 - c) PARQUEOS PUBLICOS
19. SENDERO AL POZO
20. MURO
21. BASES DE CONCRETO
22. CAÑO
23. PLAZA

POSTES DE ILUMINACION (VER DETALLE)



DETALLE LUMINARIA ESCALA 1:5

APROBACION COMISION REVISADORA DE PLANOS DE CONSTRUCCION

PROYECTO: PAISAJISMO
CASONA DE SANTA ROSA
PARQUE NACIONAL SANTA ROSA

PROPIETARIO:
MINISTERIO DE AMBIENTE Y ENERGIA

PROVINCIA GUANACASTE	CANTON	DISTRITO
-------------------------	--------	----------

ASOPAISAJE & U. VERITAS

DIBUJO: OSCAR CASTILLO ARROYO

PROFESIONAL RESPONSABLE
NOMBRE:

FIRMA: _____ No

PROFESIONAL RESPONSABLE
DIRECCION TECNICA:

FIRMA: _____ No

INFORME DEL REGISTRO PUBLICO

PROPIETARIO:

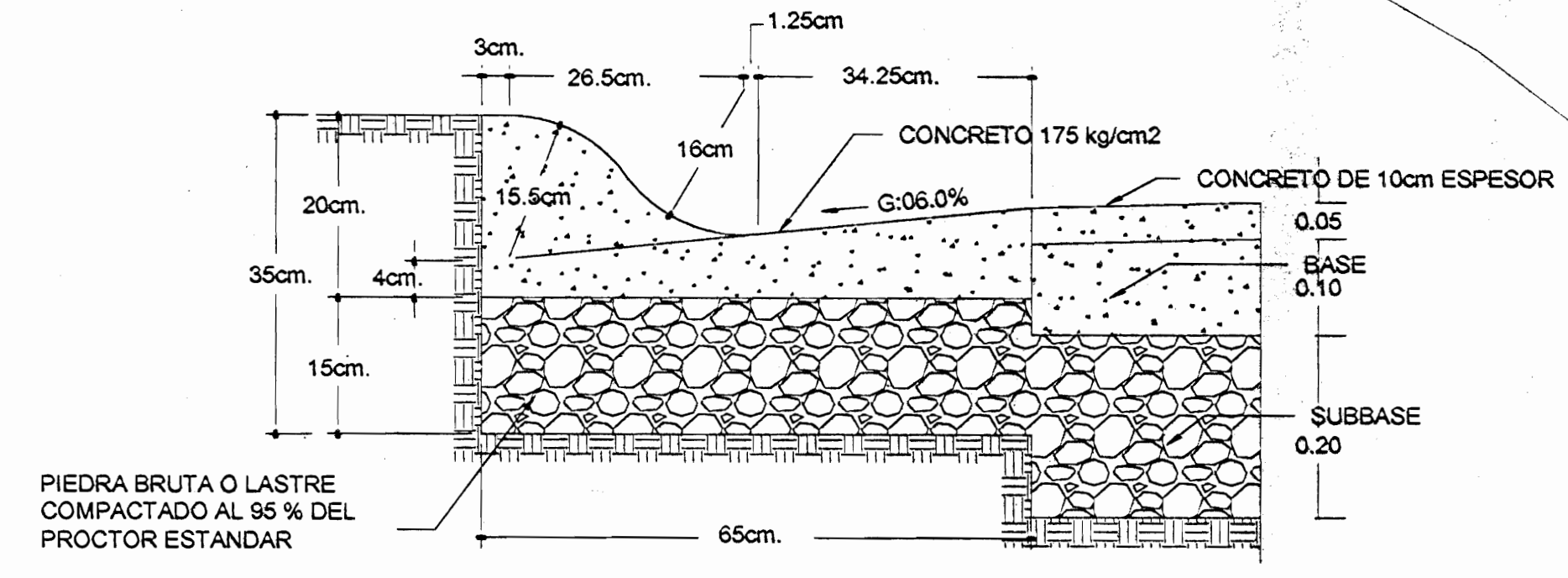
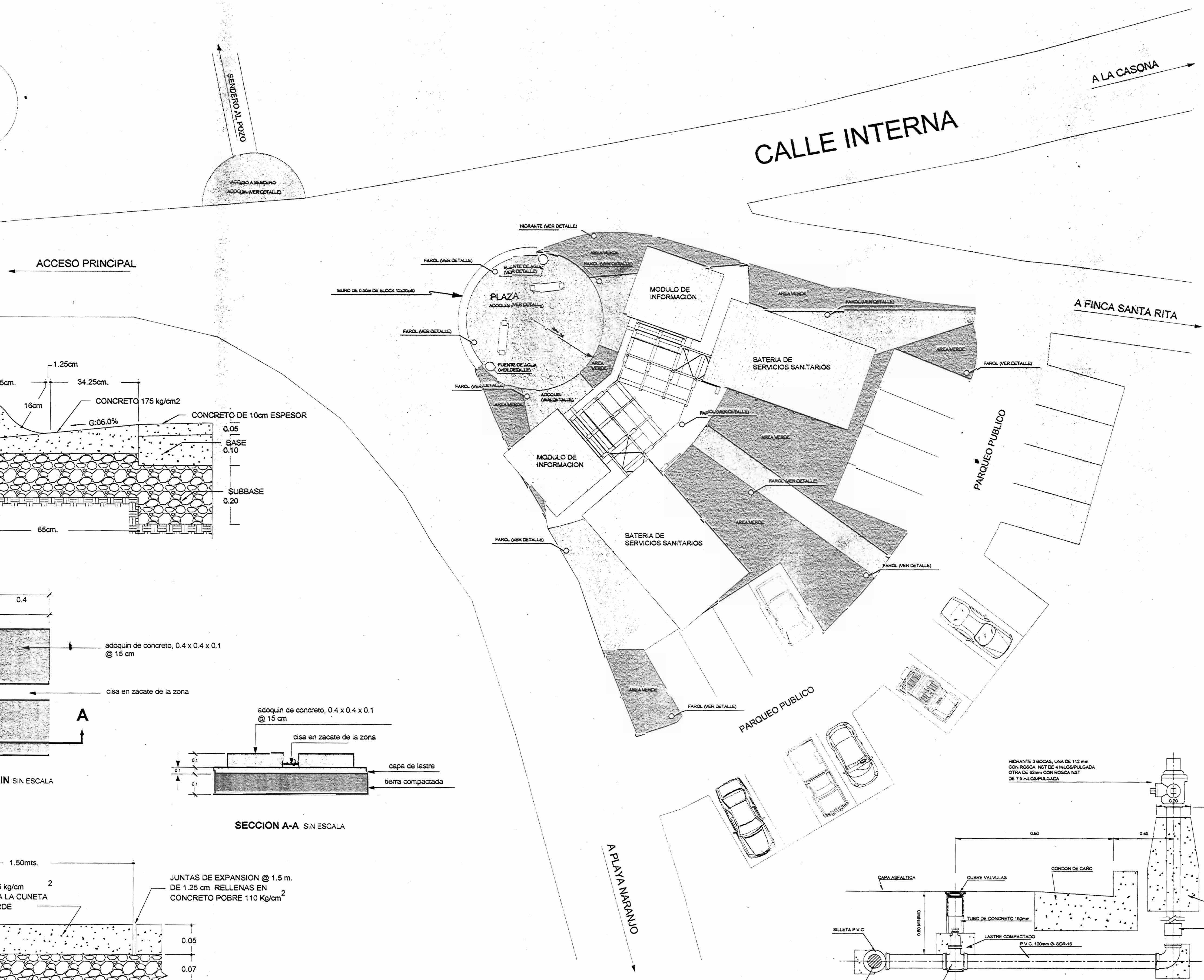
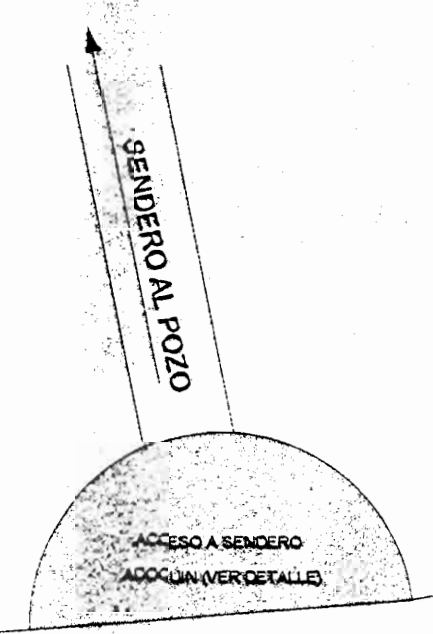
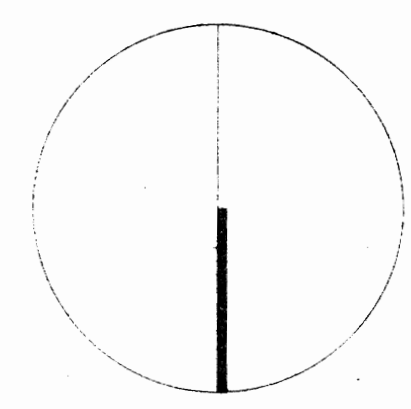
Nº DE CATASTRO:

SITAS:

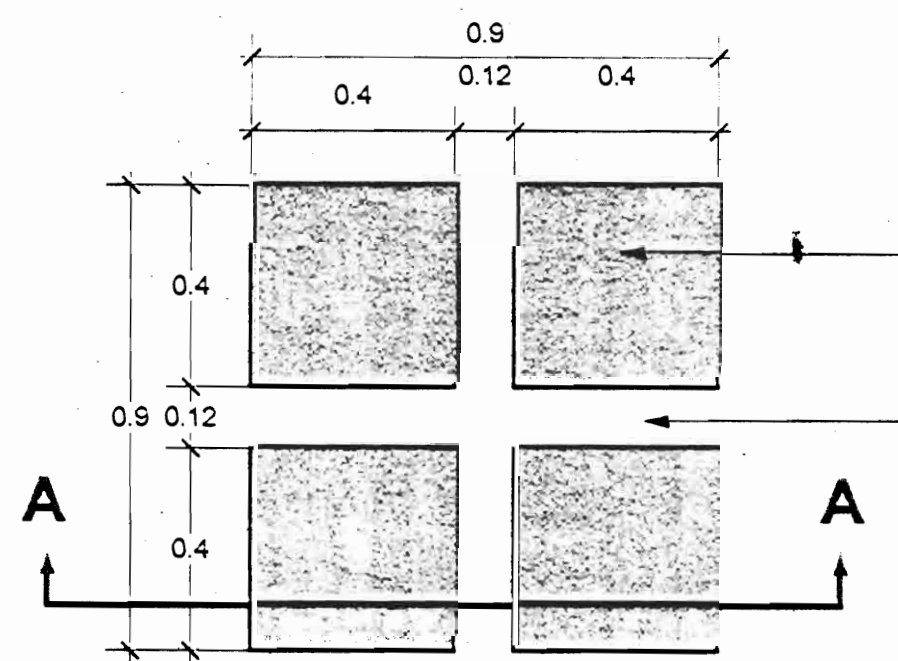
CONTENIDO:

INDICADO

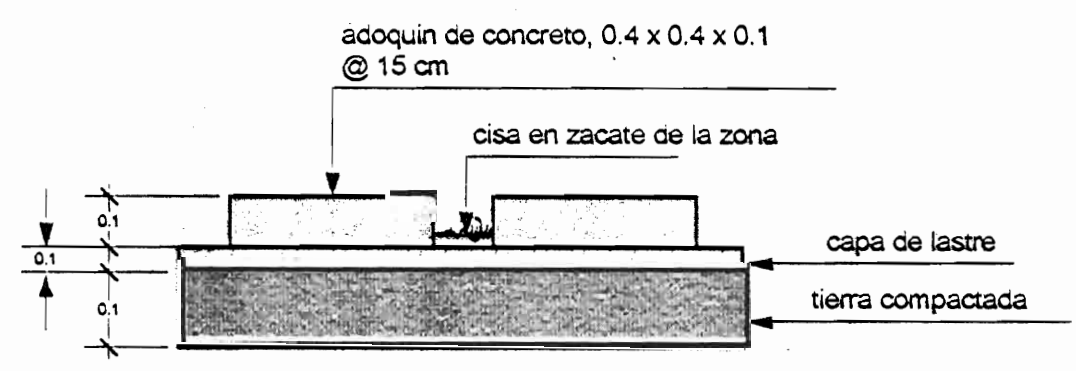
FECHA	ESCALA	LAMINA
AGOSTO 2002	INDICADA	PLAN MAESTRO-01



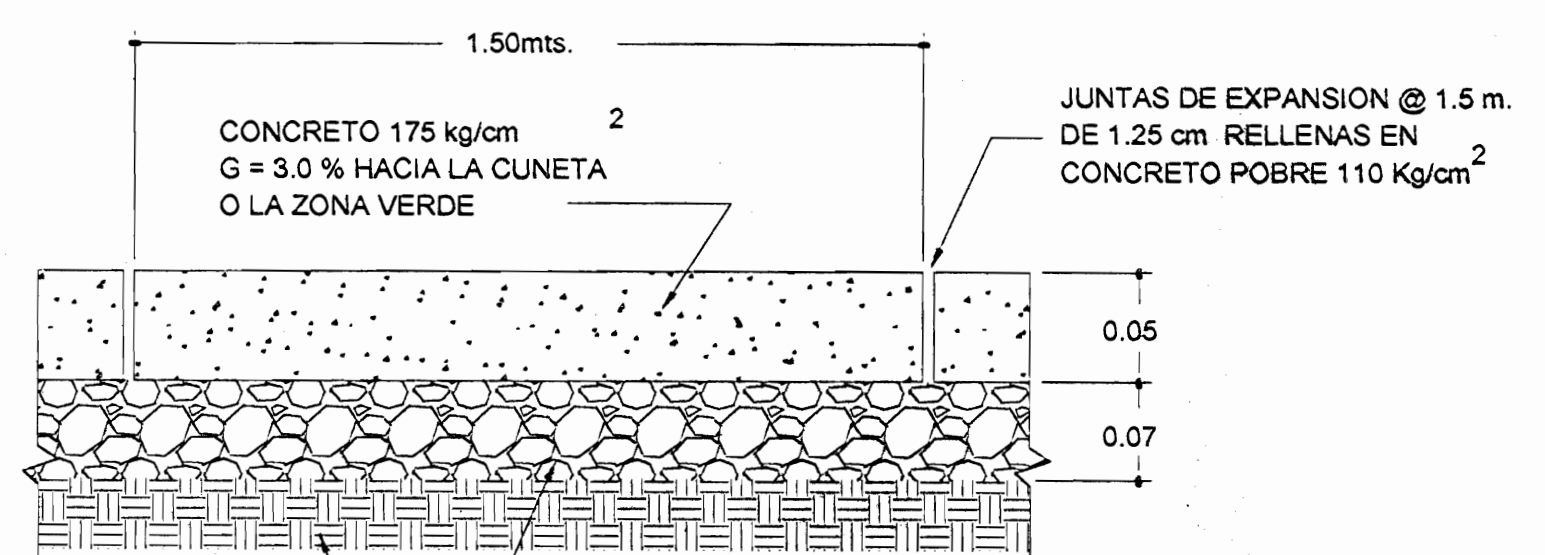
PIEDRA BRUTA O LASTRE COMPACTADO AL 95% DEL PROCTOR ESTANDAR



DETALLE DE ADOQUIN SIN ESCALA



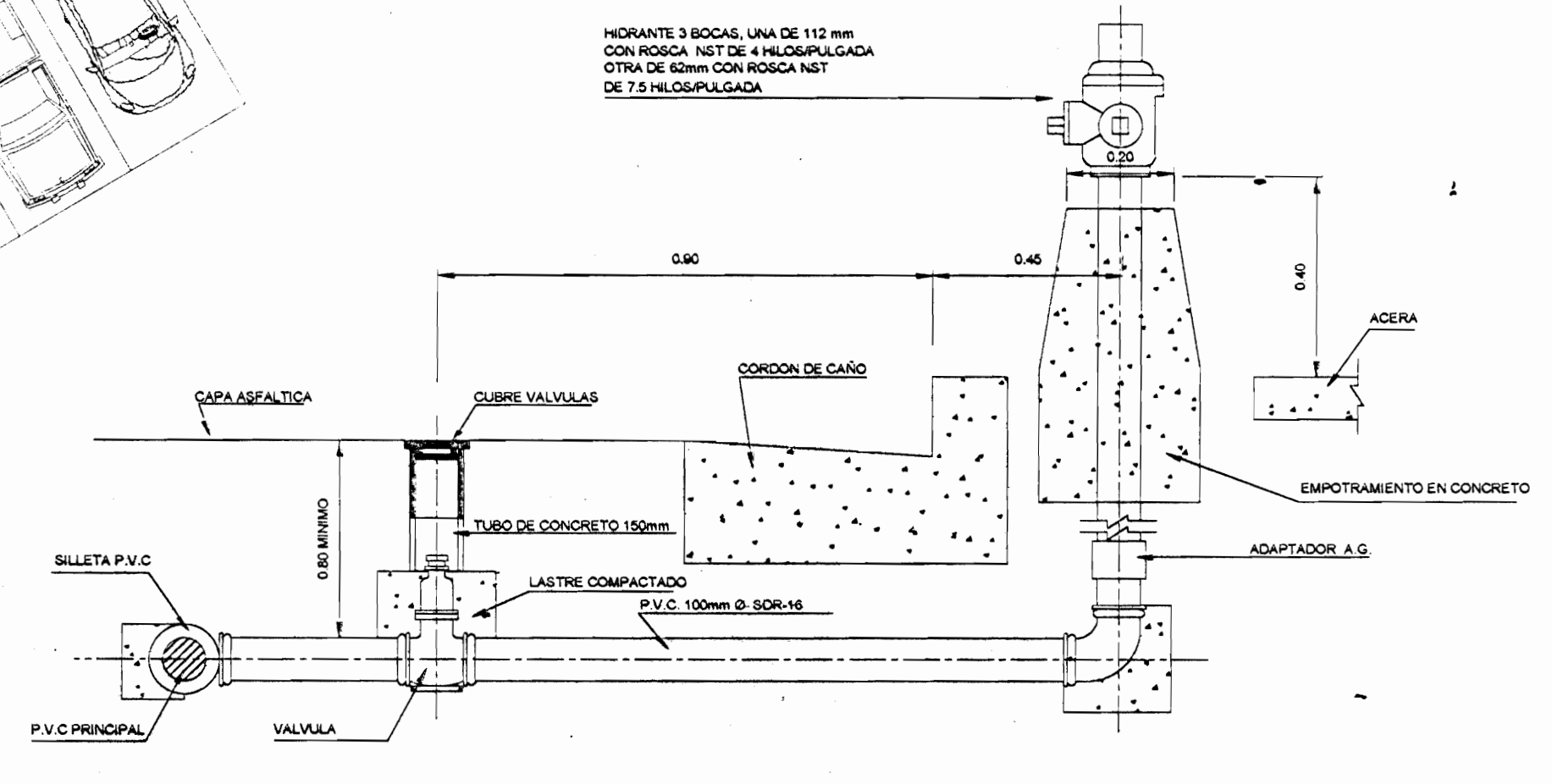
SECCION A-A SIN ESCALA



TIERRA COMPACTADA AL 91% PROCTOR ESTANDAR

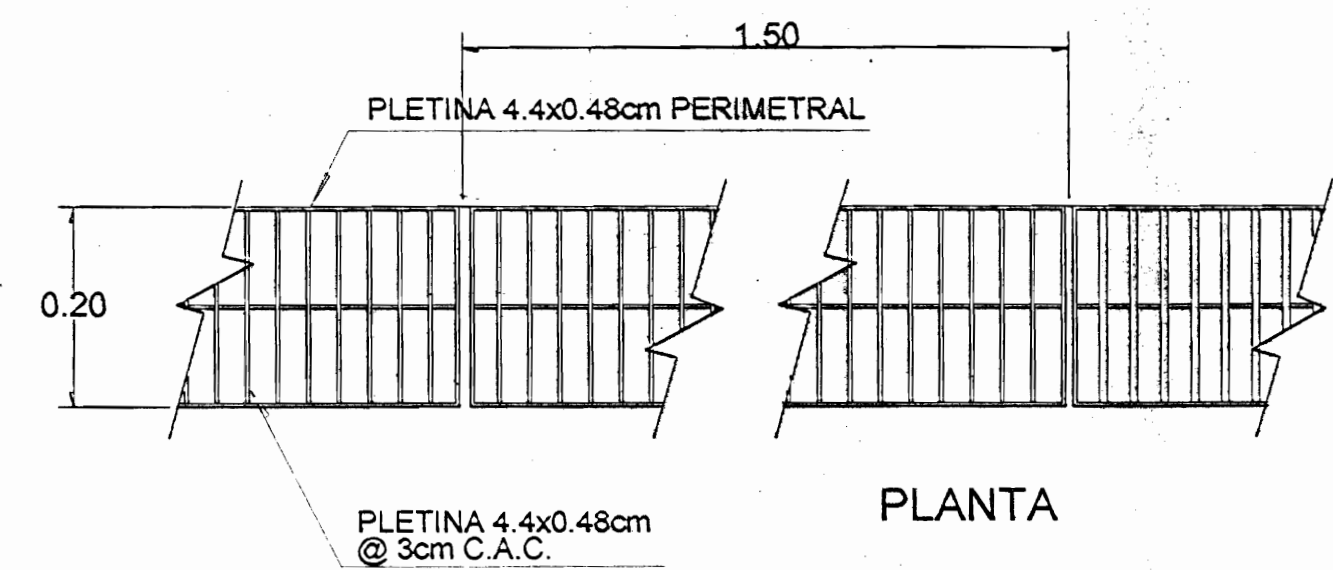
JUNTAS DE EXPANSION @ 1.5 m. DE 1.25 cm RELLENAS EN CONCRETO POBRE 110 Kg/cm²

PLANTA DE CONJUNTO ESCALA 1:125

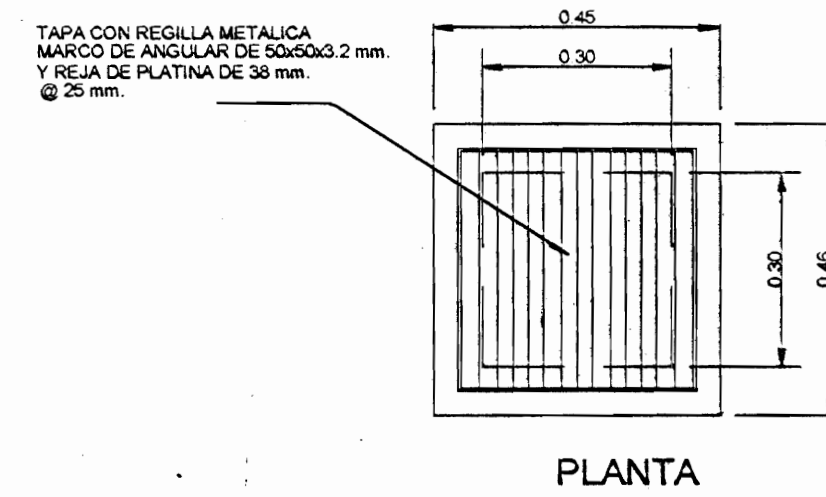


DETALLE DE CONEXION DE HIDRANTE

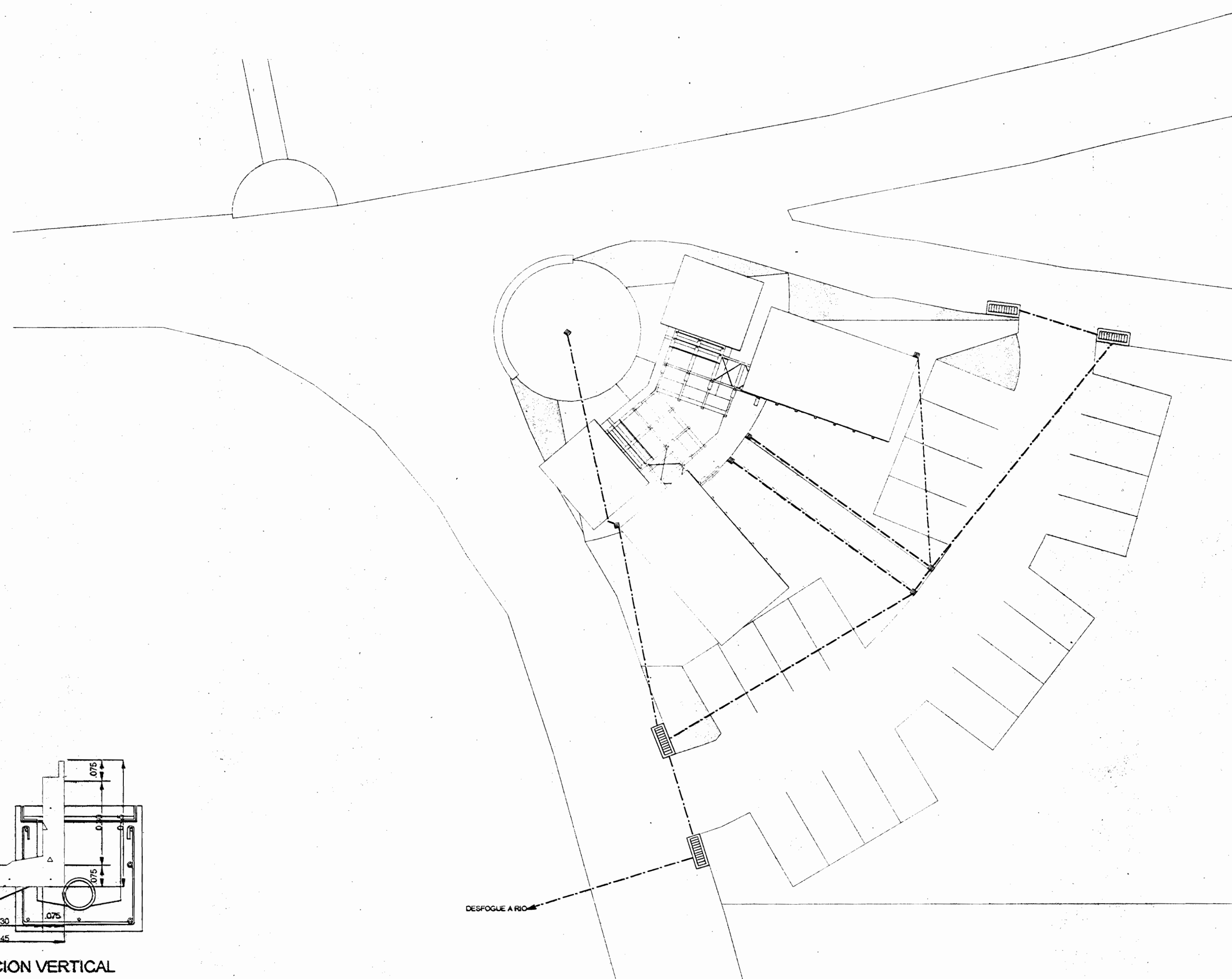
APROBACION COMISION REVISADORA DE PLANOS DE CONSTRUCCION		
PROYECTO PAISAJISMO CASONA DE SANTA ROSA PARQUE NACIONAL SANTA ROSA		
PROPIETARIO MINISTERIO DE AMBIENTE Y ENERGIA		
PROVINCIA GUANACASTE	CANTON	DISTRITO
ASOPAISAJE & U. VERITAS		
DIBUJO OSCAR CASTILLO ARROYO		
PROFESIONAL RESPONSABLE NOMBRE:		
FIRMA: _____ No		
PROFESIONAL RESPONSABLE DIRECCION TECNICA:		
FIRMA: _____ No		
INFORME DEL REGISTRO PUBLICO PROPIETARIO: No DE CATASTRO: SITAS:		
CONTENIDO: INDICADO		
FECHA	ESCALA	LAMINA
AGOSTO 2002	INDICADA	CON-01



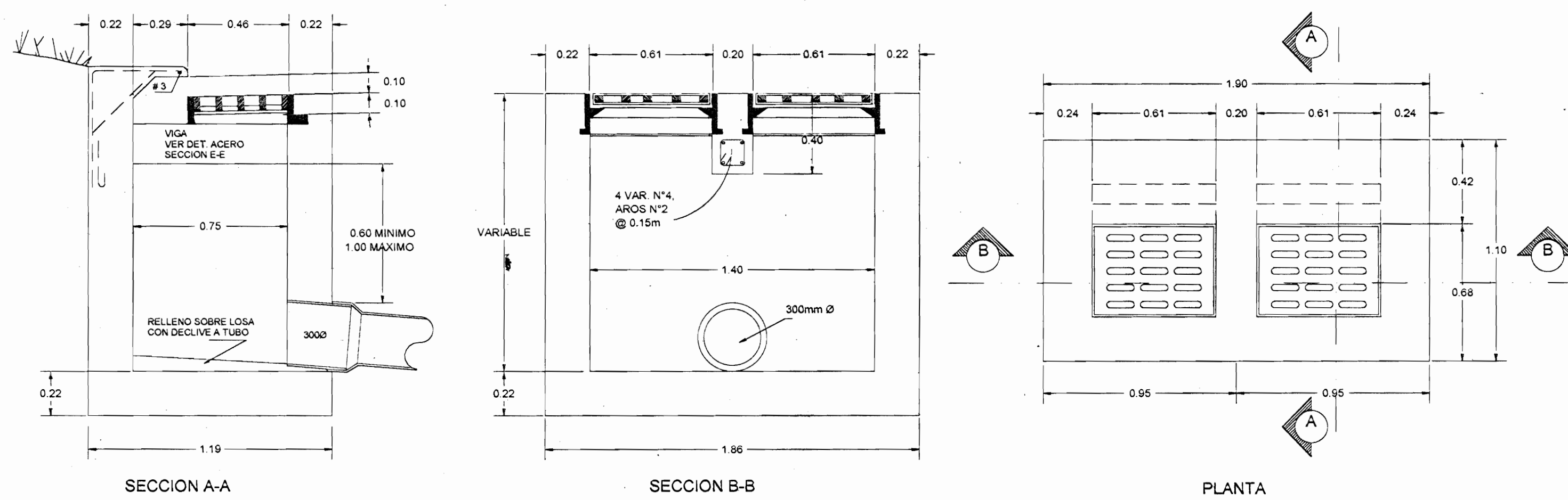
DETALLE CAÑO CON REJILLA SIN ESCALA



DETALLE DE REGISTRO PLUVIAL SIN ESCALA



CONJUNTO PLUVIAL AREA DE INFORMACION ESCALA 1:200



DETALLE DE TRAGANTE ESCALA 1:20

SIMBOLOGIA MECANICA	
SIMBOLO	DESCRIPCION
	CAÑO PLUVIAL SEGUN DETALLE ARQUITECTONICO
	TUBERIA PLUVIAL PVC-SOR 32.5 PARA DIAMETROS MENORES A 300mm Y RIBLOCK PARA SUPERIORES
	ALCANTARILLA PLUVIAL SEGUN NORMAS DE PRESENTACION, DISEÑO Y CONSTRUCCION PARA URBANIZACIONES Y FRACCIONAMIENTOS
	POZO PLUVIAL
	CAJA DE REGISTRO PLUVIAL CON TAPA DE CONCRETO. VER DETALLE
	CAJA DE REGISTRO PLUVIAL CON TAPA EN PLETINA. VER DETALLE
	DIRECCION DE LA PENDIENTE
	PARRILLA PARA PLUVIALES

APROBACION COMISION REVISADORA DE PLANOS DE CONSTRUCCION

PROYECTO: PAISAJISMO CASONA DE SANTA ROSA PARQUE NACIONAL SANTA ROSA

PROPIETARIO: MINISTERIO DE AMBIENTE Y ENERGIA

PROVINCIA: GUANACASTE CANTON: DISTRICTO:

ASOPAISAJE & U. VERITAS

DIBUJO: OSCAR CASTILLO ARROYO

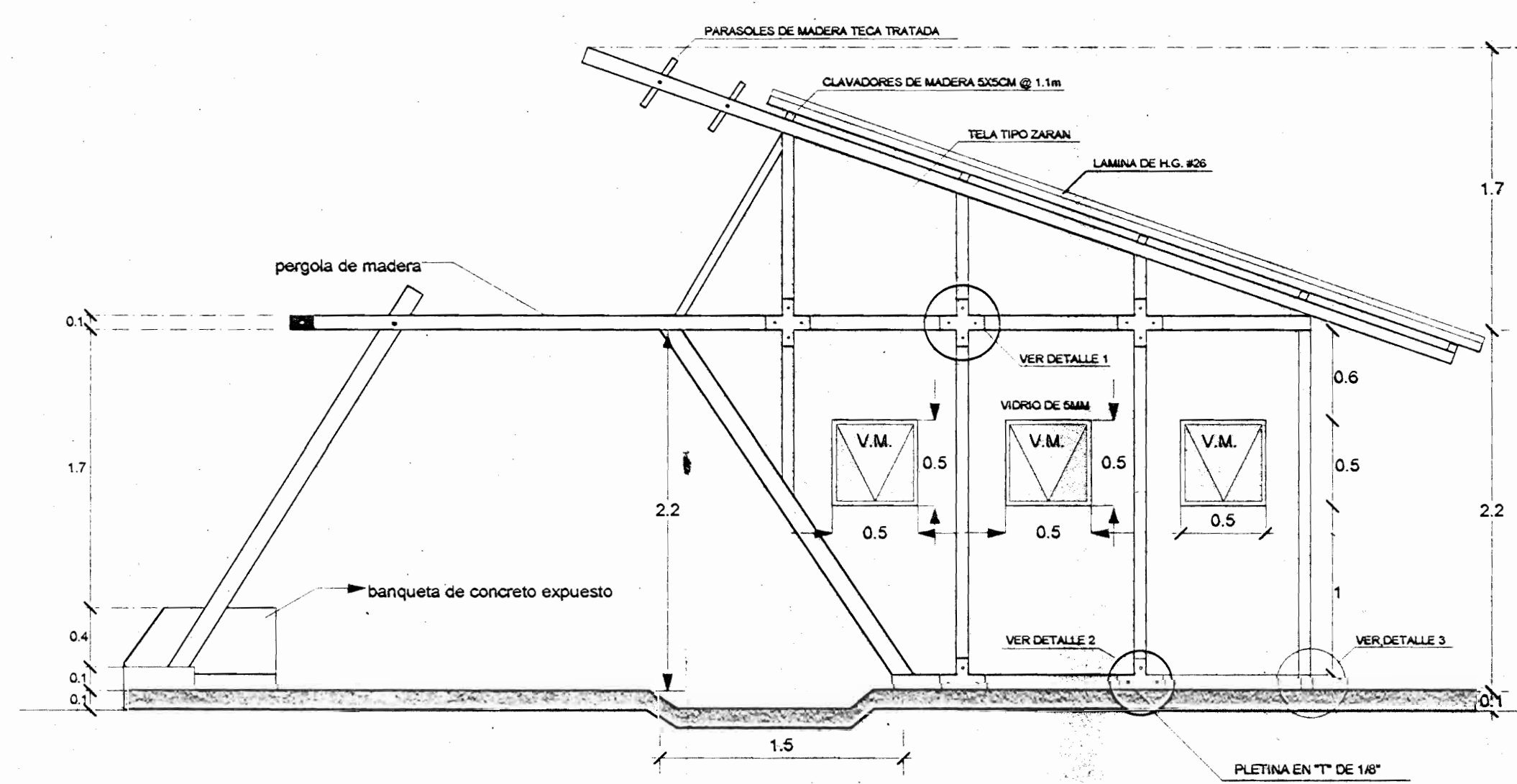
PROFESIONAL RESPONSABLE NOMBRE: FIRMA: No.

PROFESIONAL RESPONSABLE DIRECCION TECNICA: FIRMA: No.

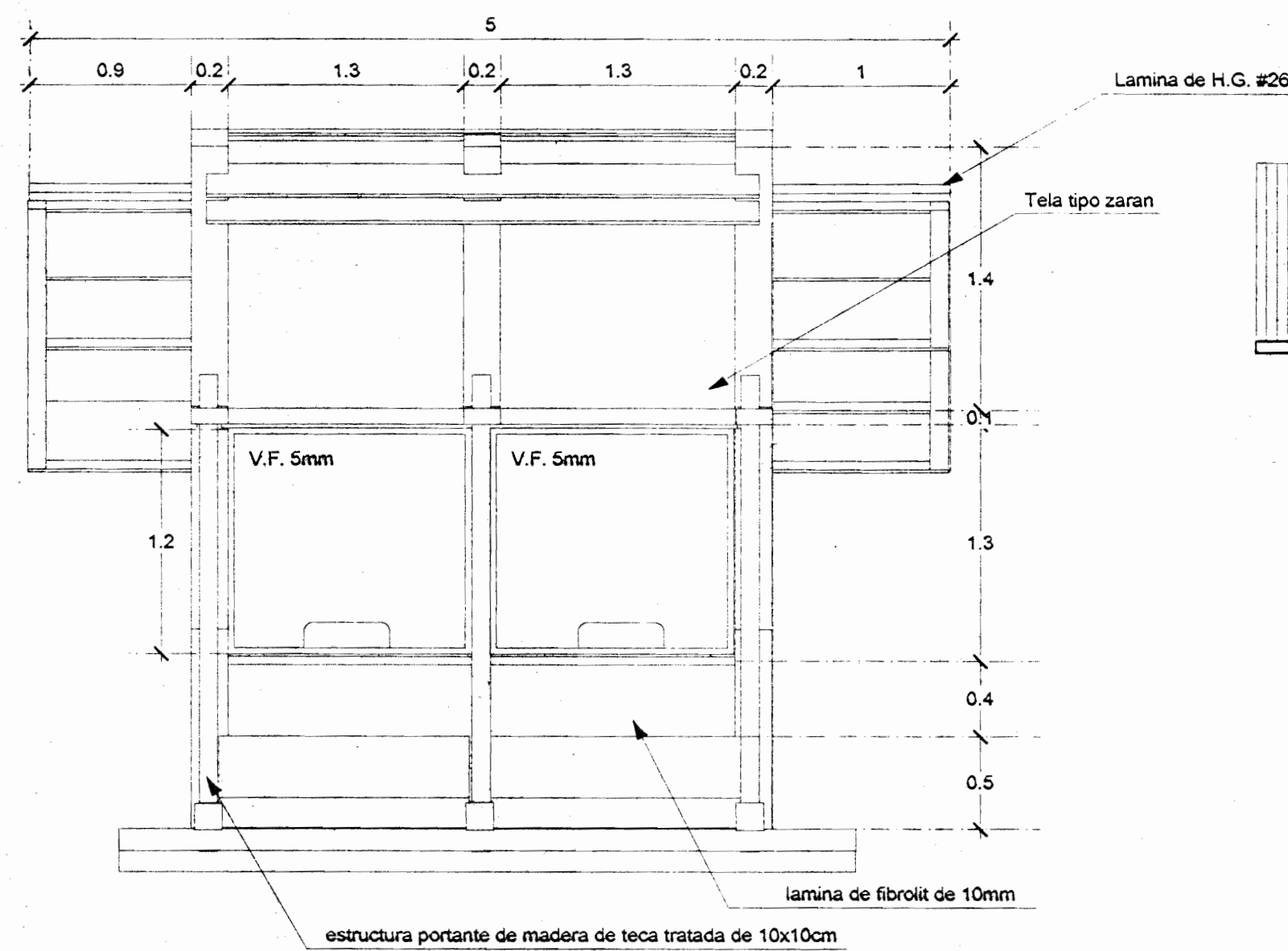
INFORME DEL REGISTRO PUBLICO PROPIETARIO No DE CATASTRO SITAS:

CONTENIDO: INDICADO

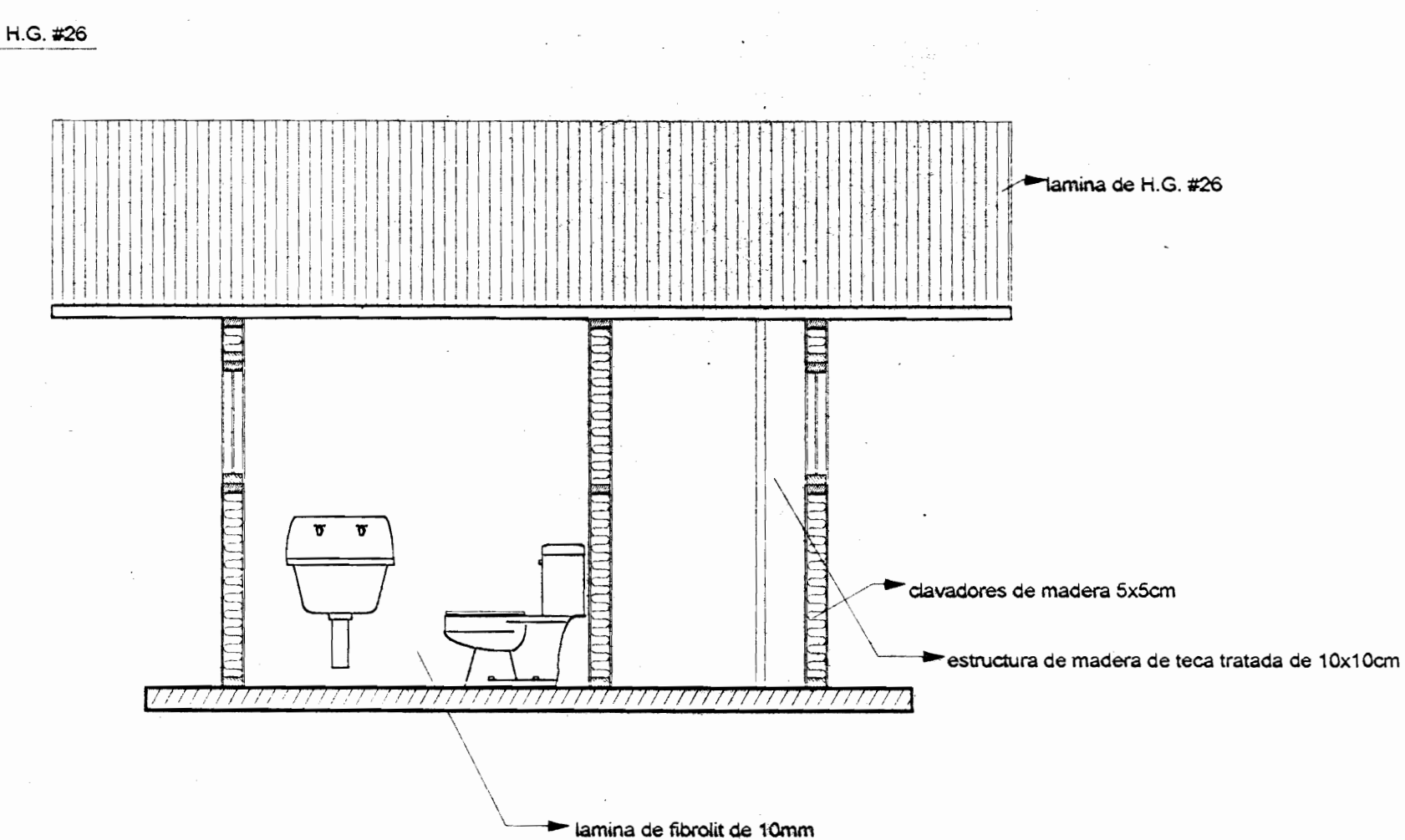
FECHA	ESCALA	LAMINA
AGOSTO 2002	INDICADA	CON-02



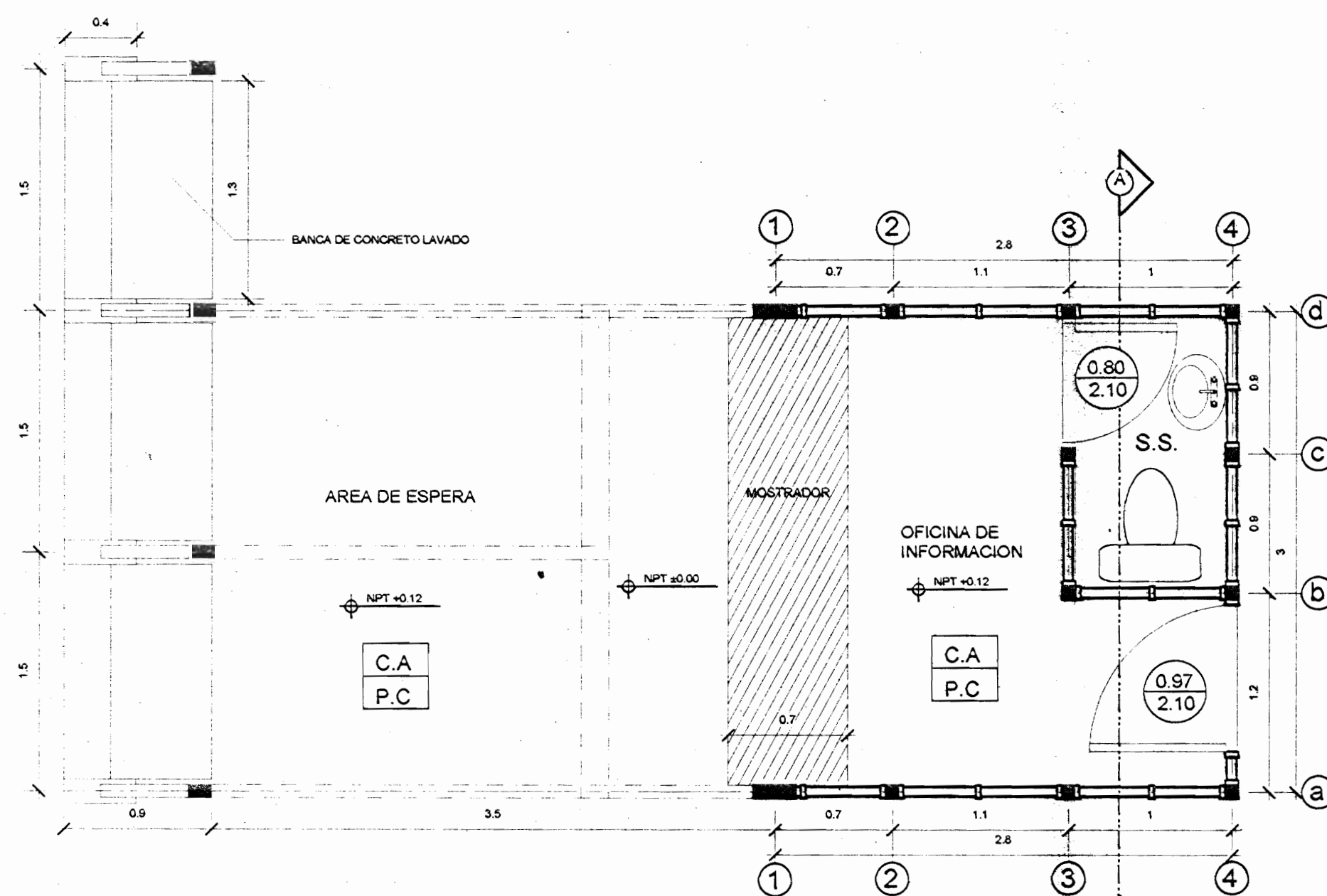
ELEVACION NORTE ESCALA 1:331/3



ELEVACION ESTE ESCALA 1:331/3



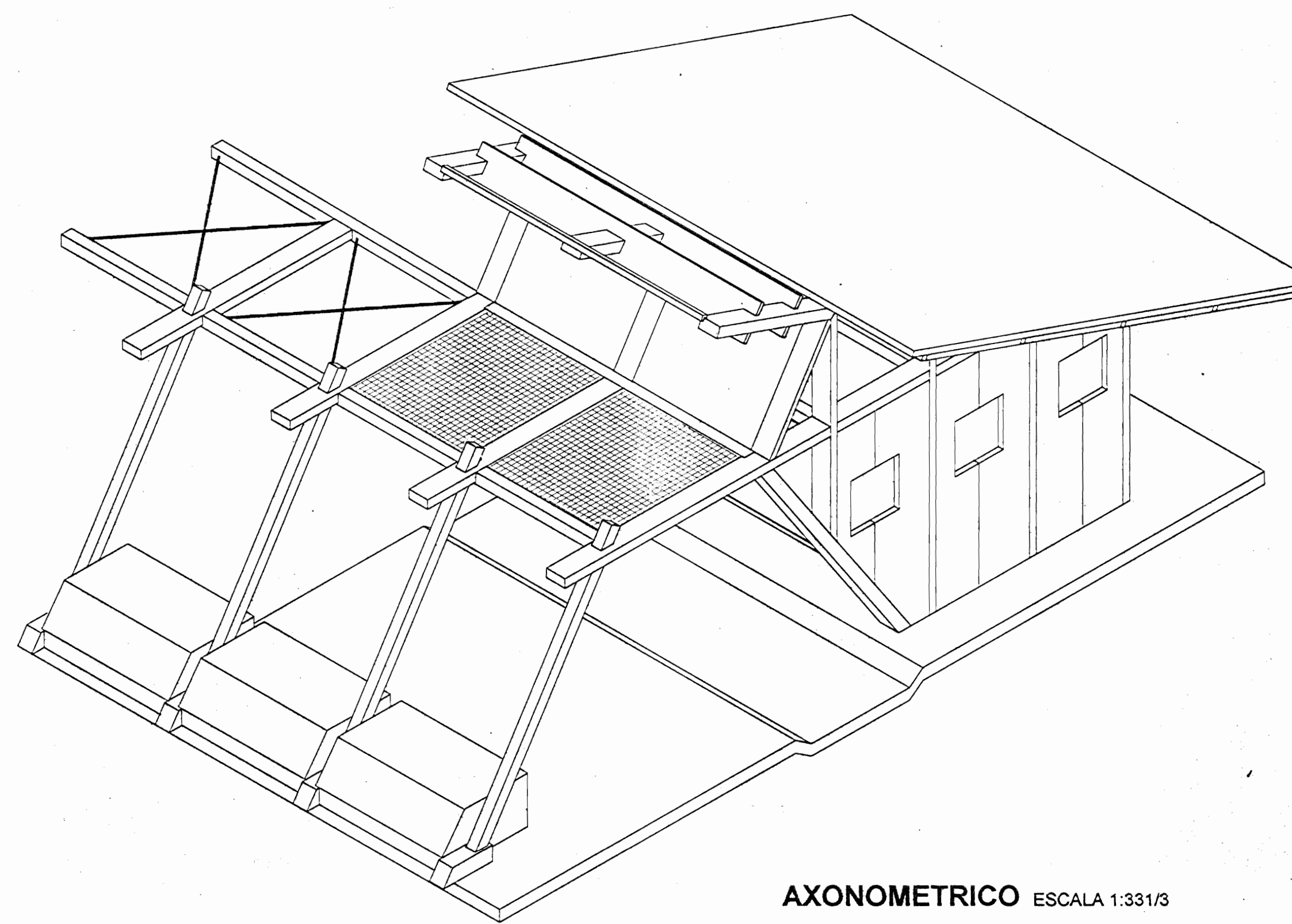
SECCION A-A ESCALA 1:331/3



PLANTA DE DISTRIBUCION ESCALA 1:331/3

TABLA DE ACABADOS	
C.A.	CIELO ARTESONADO
P.C.	PISO CONCRETO LAVADO
0.95 2.10	ANCHO DE BUQUE, PUERTA DE MADERA ALTO DE BUQUE, PUERTA DE MADERA
NPT ±0.00	CAMBIO DE NIVEL

NOTA: TODO EL ACERO IRA PINTADO CON 2 MANOS DE PINTURA ANTICORROSIVA EN COLORES DIFERENTES CADA MANO



AXONOMETRICO ESCALA 1:331/3

NOTA: TODA MADERA SERA DE TECA DE PLANTACION TRATADA CON SILOCROMO POR INMERSION 1X10 DURANTE 24 HORAS EN CORTE FINAL.

APROBACION COMISION REVISADORA DE PLANOS DE CONSTRUCCION

PROYECTO PAISAJISMO
CASONA DE SANTA ROSA
PARQUE NACIONAL SANTA ROSA

PROPIETARIO
MINISTERIO DE AMBIENTE Y ENERGIA

PROVINCIA GUANACASTE CANTON DISTRICTO

ASOPAISAJE & U. VERITAS

DIBUJO OSCAR CASTILLO ARROYO

PROFESIONAL RESPONSABLE
NOMBRE:

FIRMA _____ No

PROFESIONAL RESPONSABLE
DIRECCION TECNICA:

FIRMA _____ No

INFORME DEL REGISTRO PUBLICO

PROPIETARIO:

No DE CATASTRO:

SITAS:

CONTENIDO:

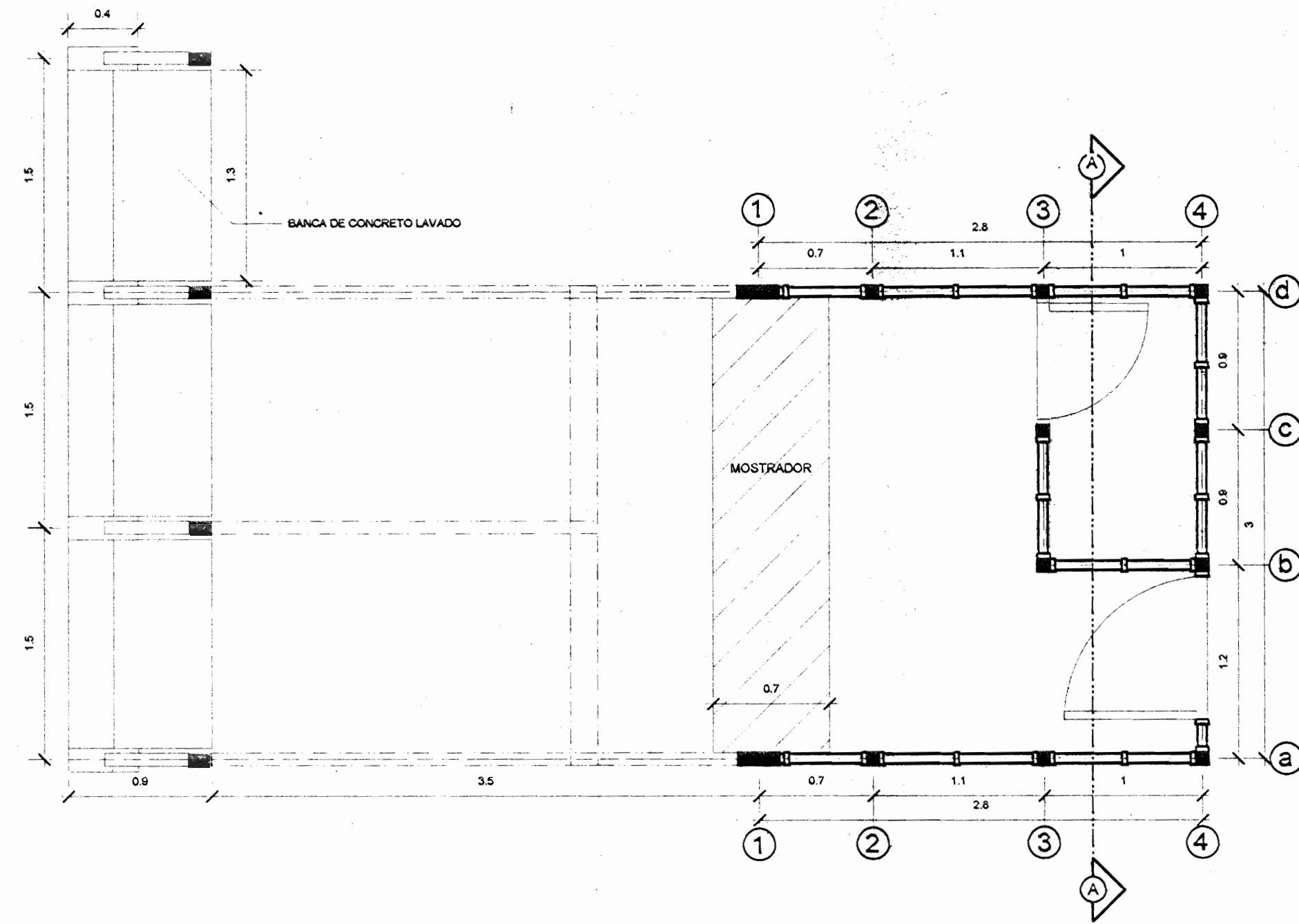
INDICADO

FECHA ESCALA LAMINA

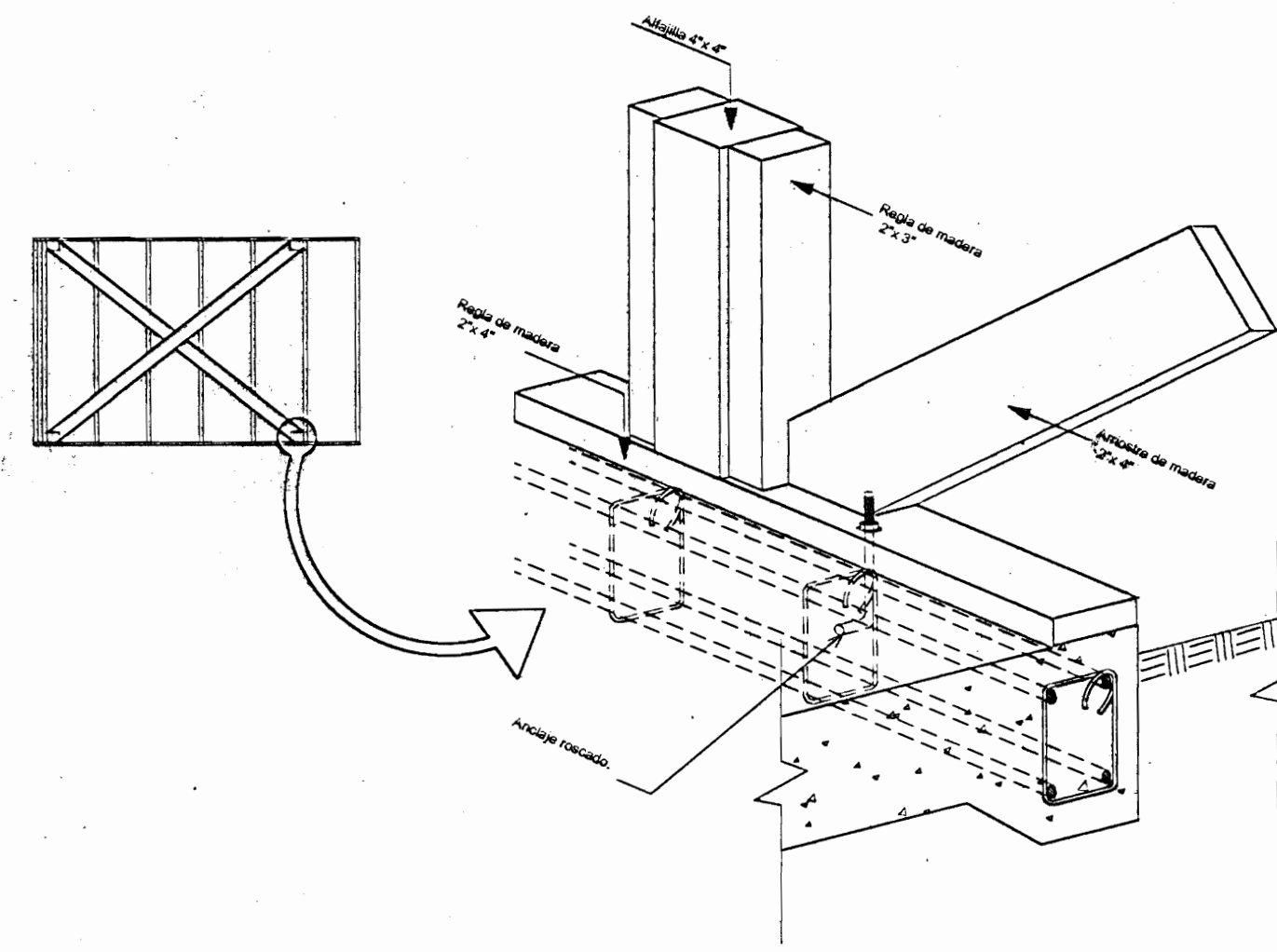
AGOSTO 2002 INDICADA INFO-01

NOTA: TODA MADERA SERA DE TECA DE PLANTACION TRATADA CON SILOCROMO POR INMERSION 1X10 DURANTE 24 HORAS EN CORTE FINAL.

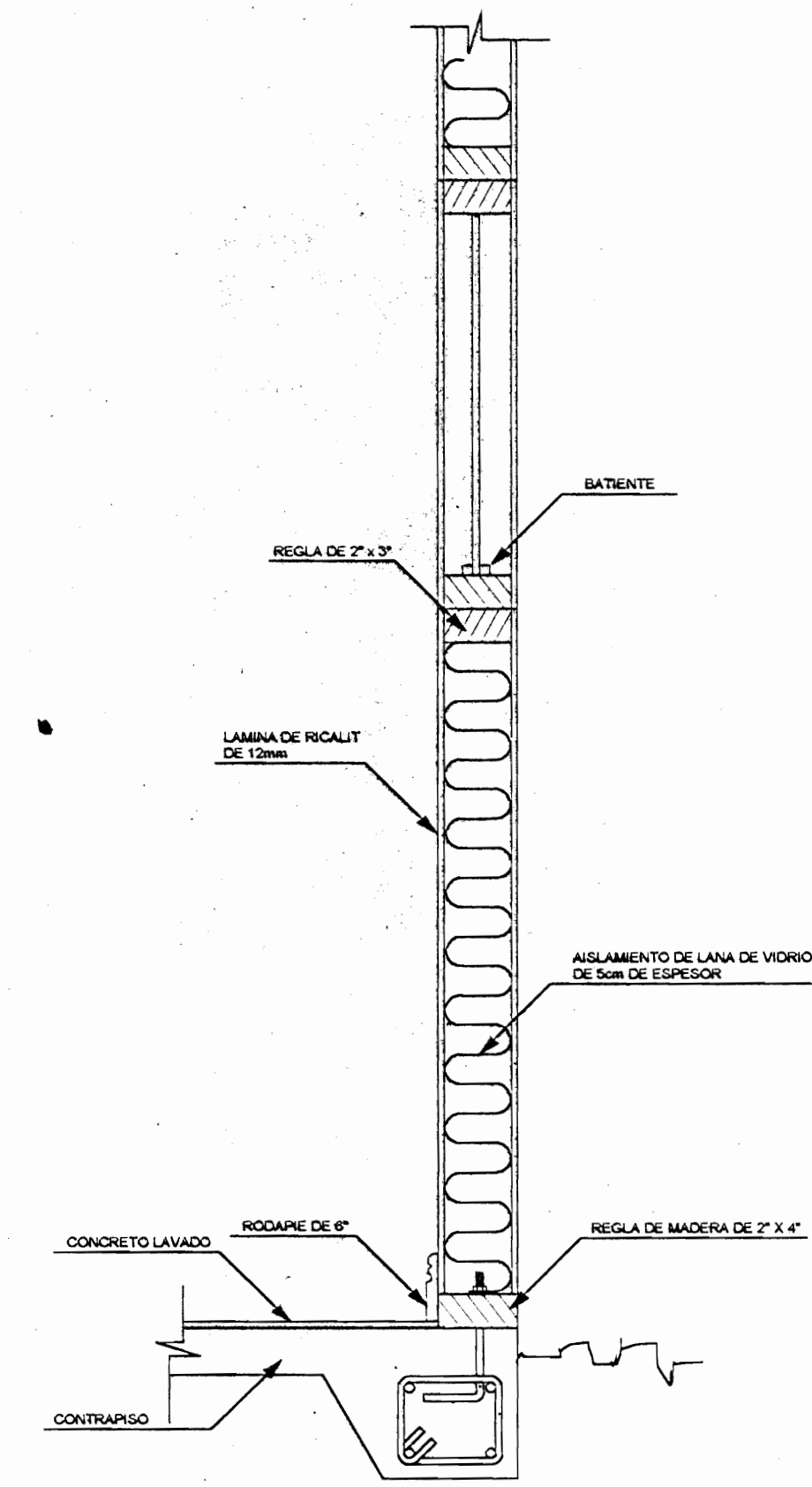
NOTA: TODO EL ACERO IRA PINTADO CON 2 MANOS DE PINTURA ANTICORROSIVA EN COLORES DIFERENTES CADA MANO



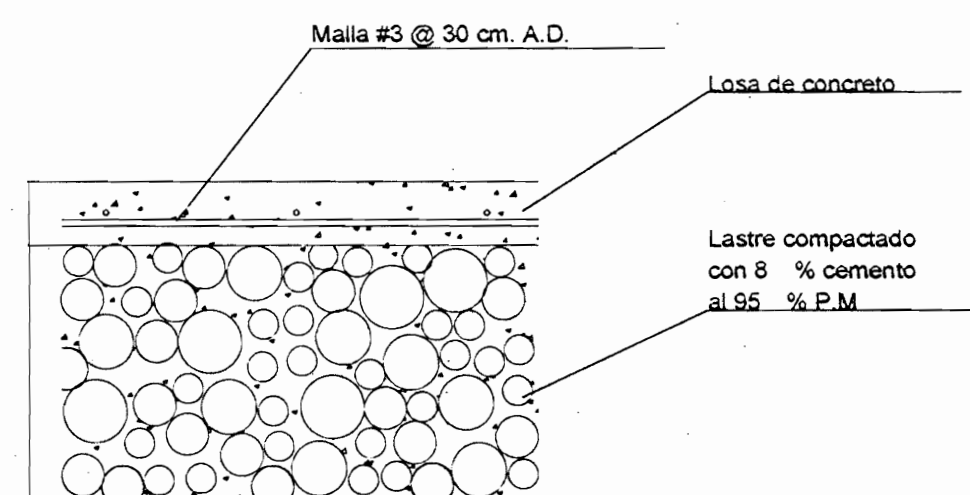
PLANTA DE DISTRIBUCION



DETALLE DE ARRIOSTRE Y ANCLAJE DE PAREDES

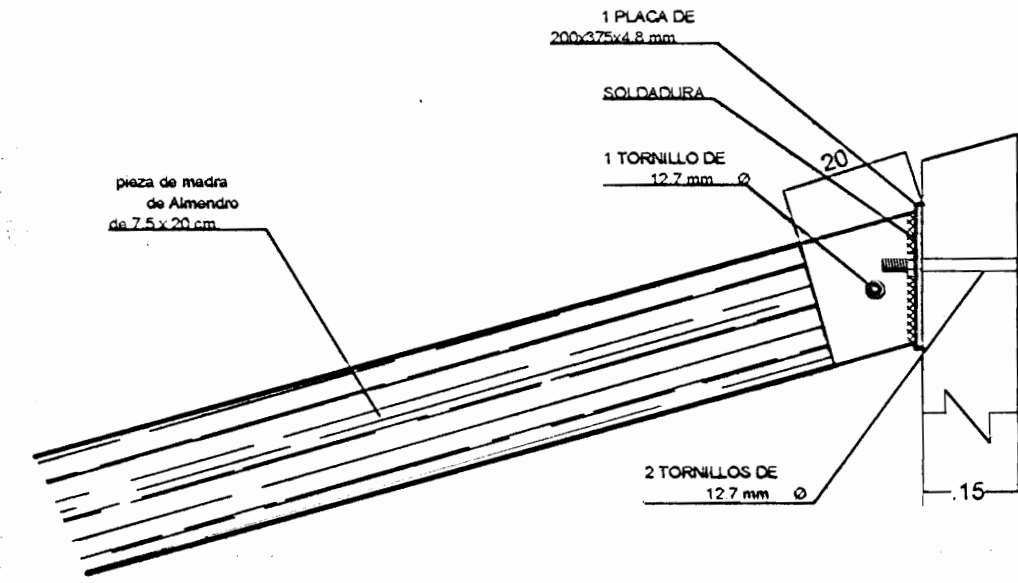


DETALLE DE PARED ESCALA 1:10



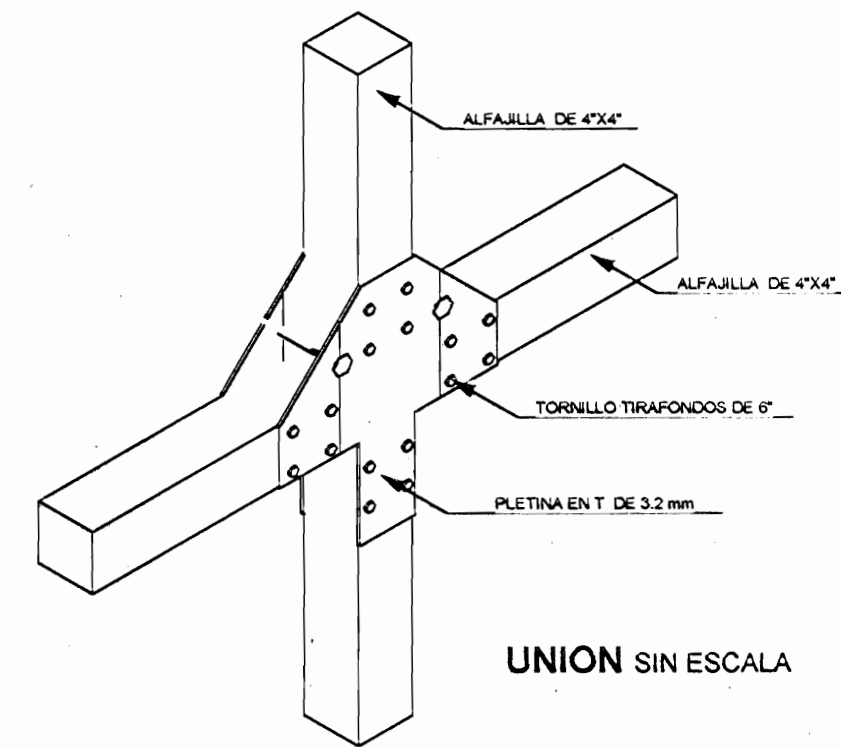
DETALLE LOSA DE PISO

ESCALA 1:15



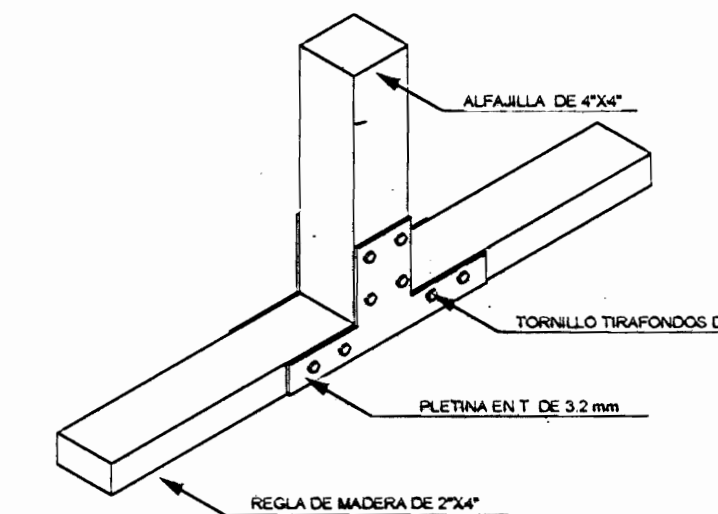
DETALLE 3

ESCALA 1:10

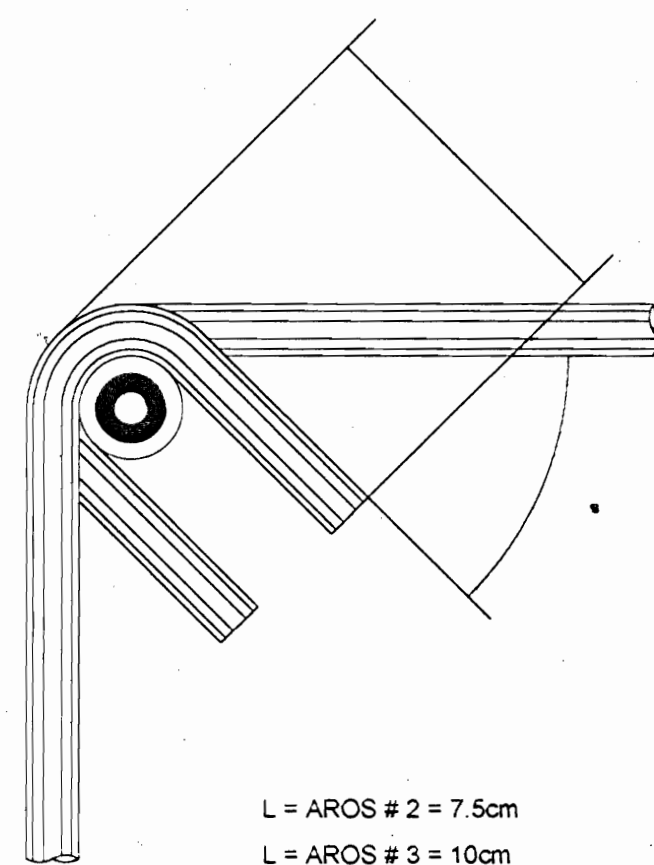


UNION SIN ESCALA

DETALLES DE UNIONES SIN ESCALA

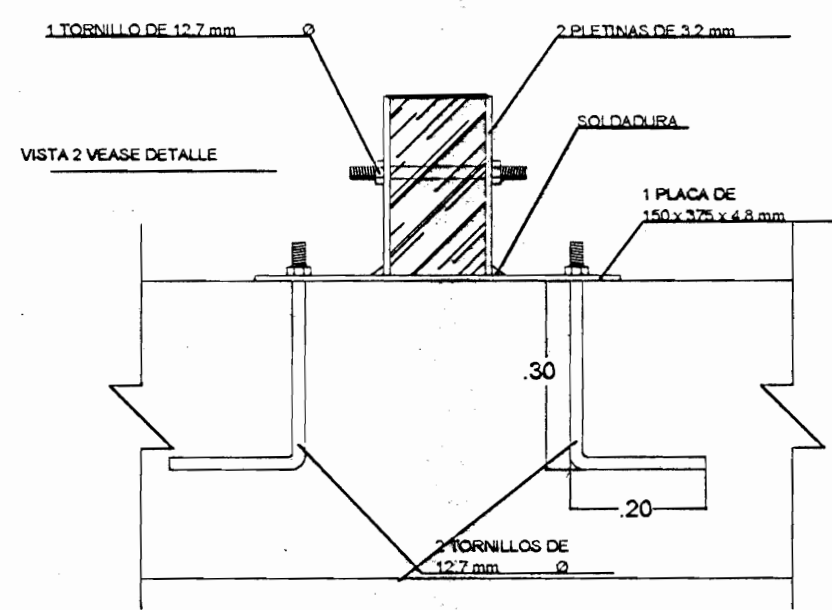


UNION EN L SIN ESCALA



DETALLE DOBLEZ TÍPICO

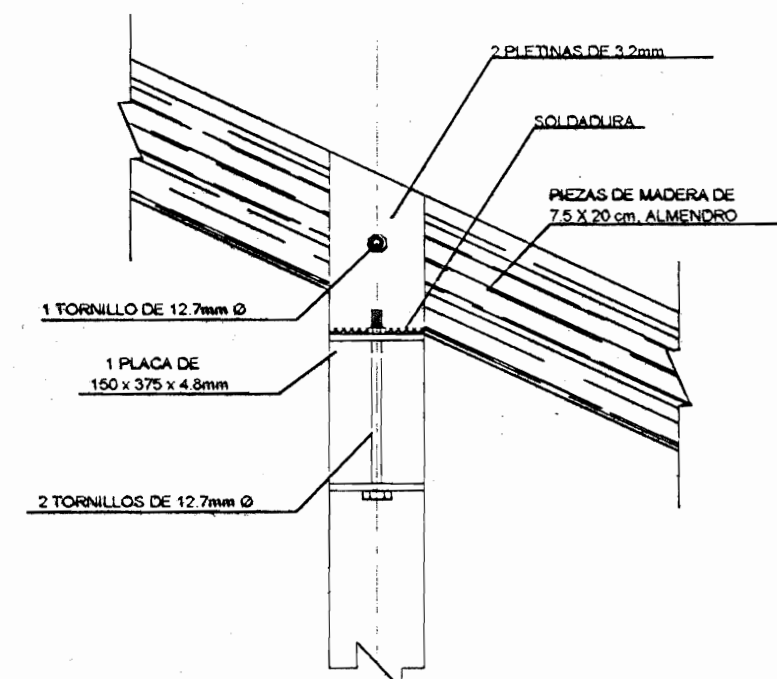
SIN ESCALA



DETALLE DE ANCLAJE DE ARTESONADO

ESCALA

1:10



VISTA 2

ESCALA 1:10

NOTAS ESTRUCTURALES:

- El concreto a utilizarse deberá tener una resistencia mínima a la compresión a los 28 días de $f_c = 210 \text{ Kg/cm}^2$ en placas, vigas, mochetas y columnas.
- El concreto de sello en placas de fundación deberá tener una resistencia de $f_c = 140 \text{ Kg/cm}^2$
- El acero tendrá una resistencia a la fluencia de $f_y = 2800 \text{ Kg/cm}^2$
- Los bloques de concreto deberán tener una resistencia de $f_m = 95 \text{ Kg/cm}^2$
- Las paredes serán de bloques de $15 \times 20 \times 40 \text{ cm}$.
acero vertical #3 @ 0.60m
acero horizontal #2 @ 0.40m.
- Toda la estructura deberá limpiarse y pintarse con dos manos de pintura anticorrosiva.
- Todos los cajones de RT deberán de llevar tapas en los extremos de 2.4 mm de espesor.
- La soldadura a utilizar será tipo 6013 y deberá cumplir con las normas de la A.W.S.

APROBACION COMISION REVISADORA DE PLANOS DE CONSTRUCCION

PROYECTO PAISAJISMO CASONA DE SANTA ROSA PARQUE NACIONAL SANTA ROSA

PROPIETARIO MINISTERIO DE AMBIENTE Y ENERGIA

PROVINCIA GUANACASTE CANTON DISTRITO

ASOPAISAJE & U. VERITAS

DIBUJO OSCAR CASTILLO ARROYO

PROFESIONAL RESPONSABLE

NOMBRE:

FIRMA: No

PROFESIONAL RESPONSABLE

DIRECCION TECNICA:

FIRMA: No

INFORME DEL REGISTRO PUBLICO

PROPIETARIO

No de CATASTRO:

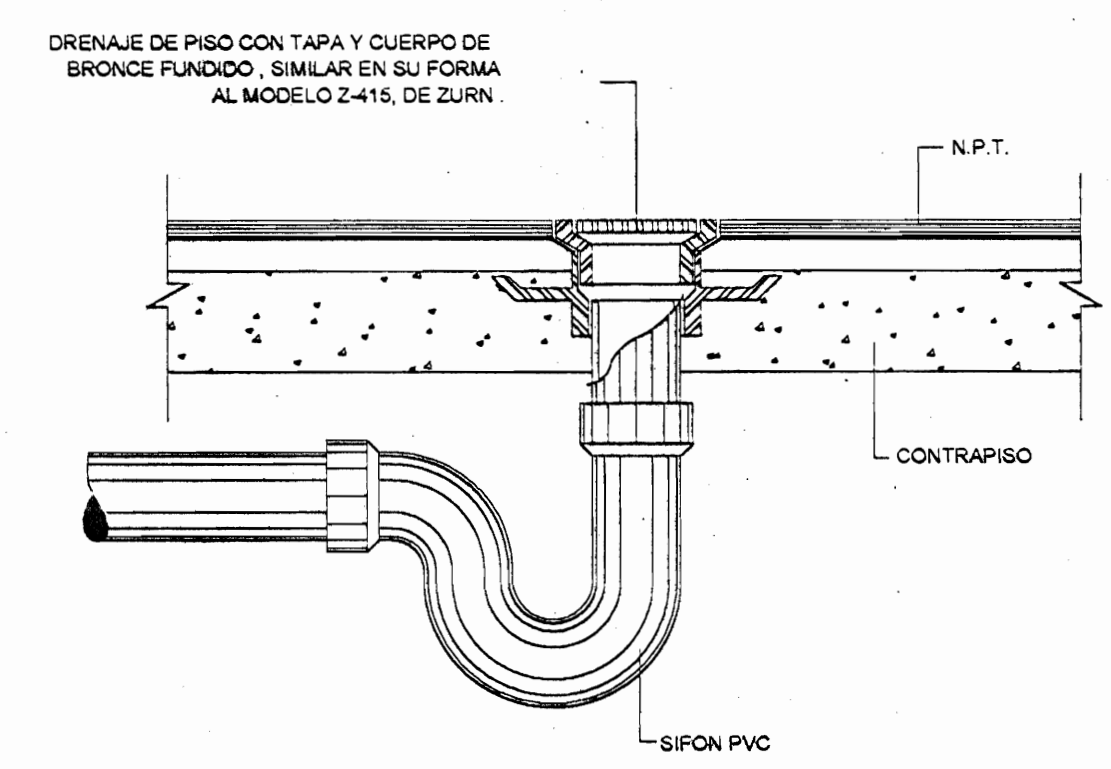
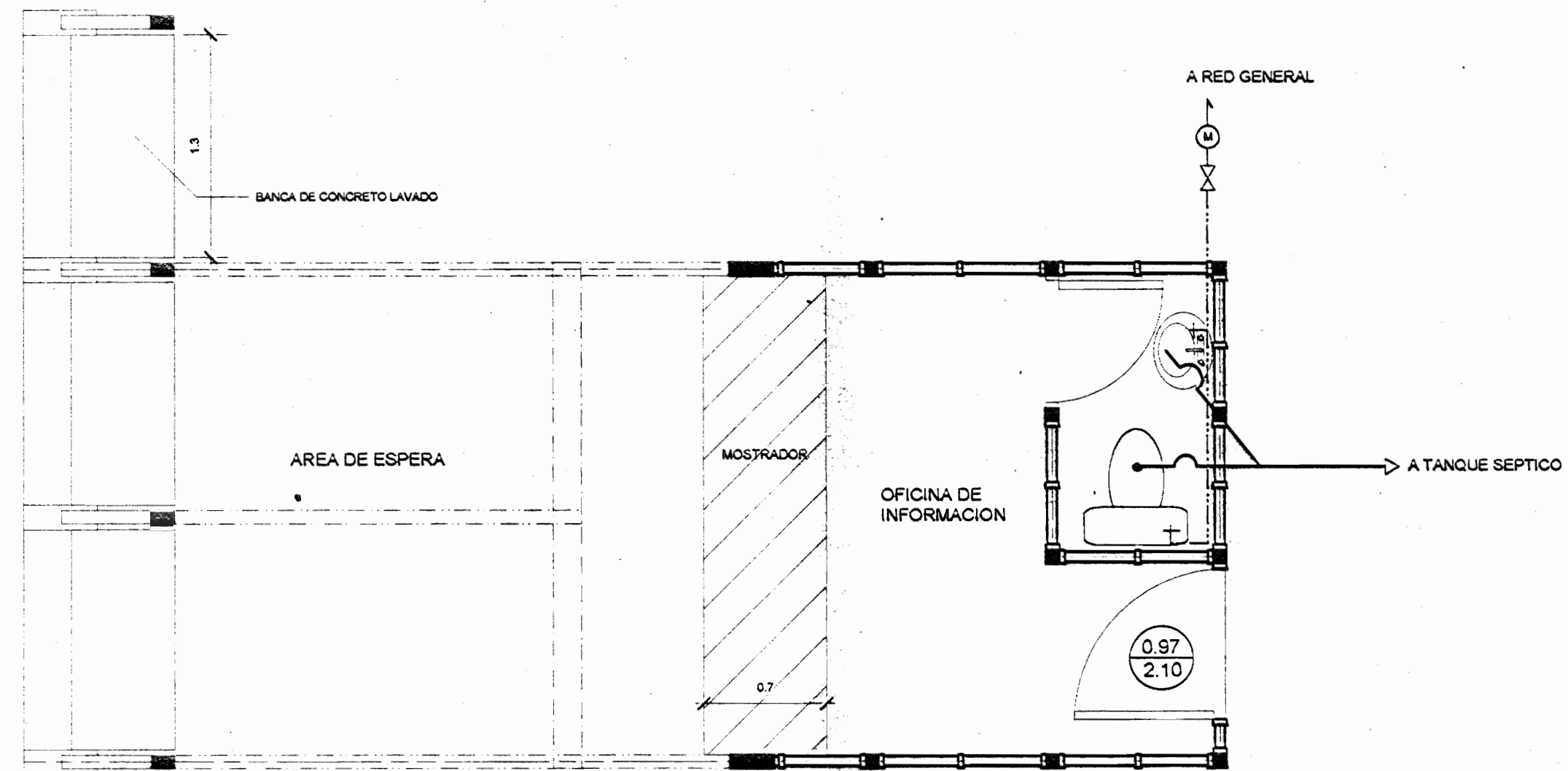
SITAS:

CONTENIDO:

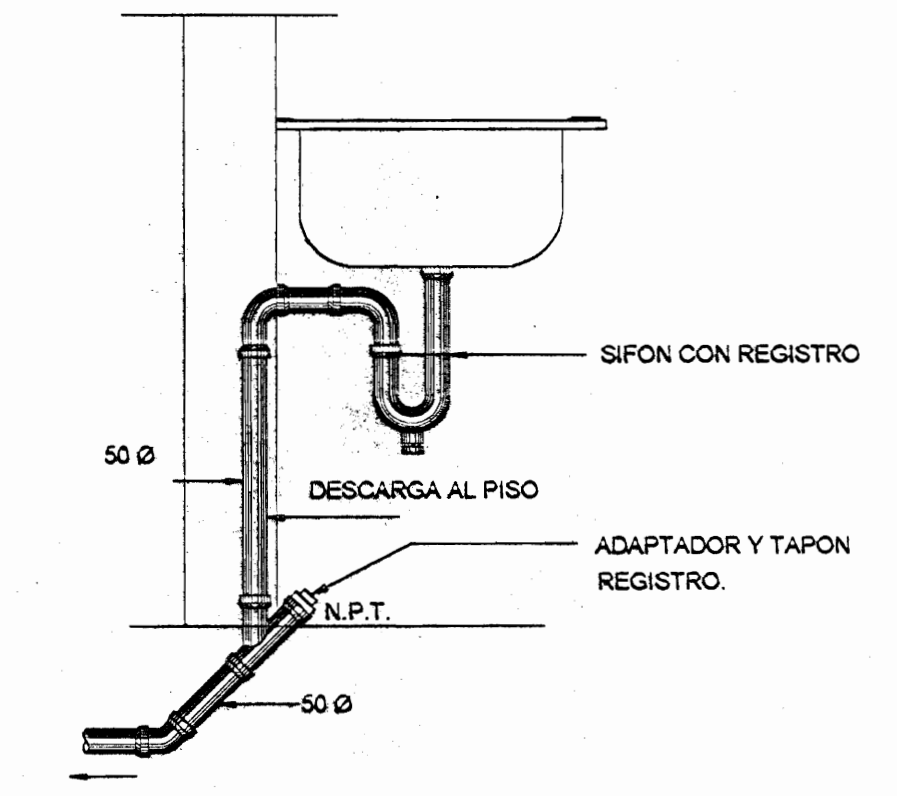
INDICADO

FECHA ESCALA LAMINA

AGOSTO 2002 INDICADA INFO-02

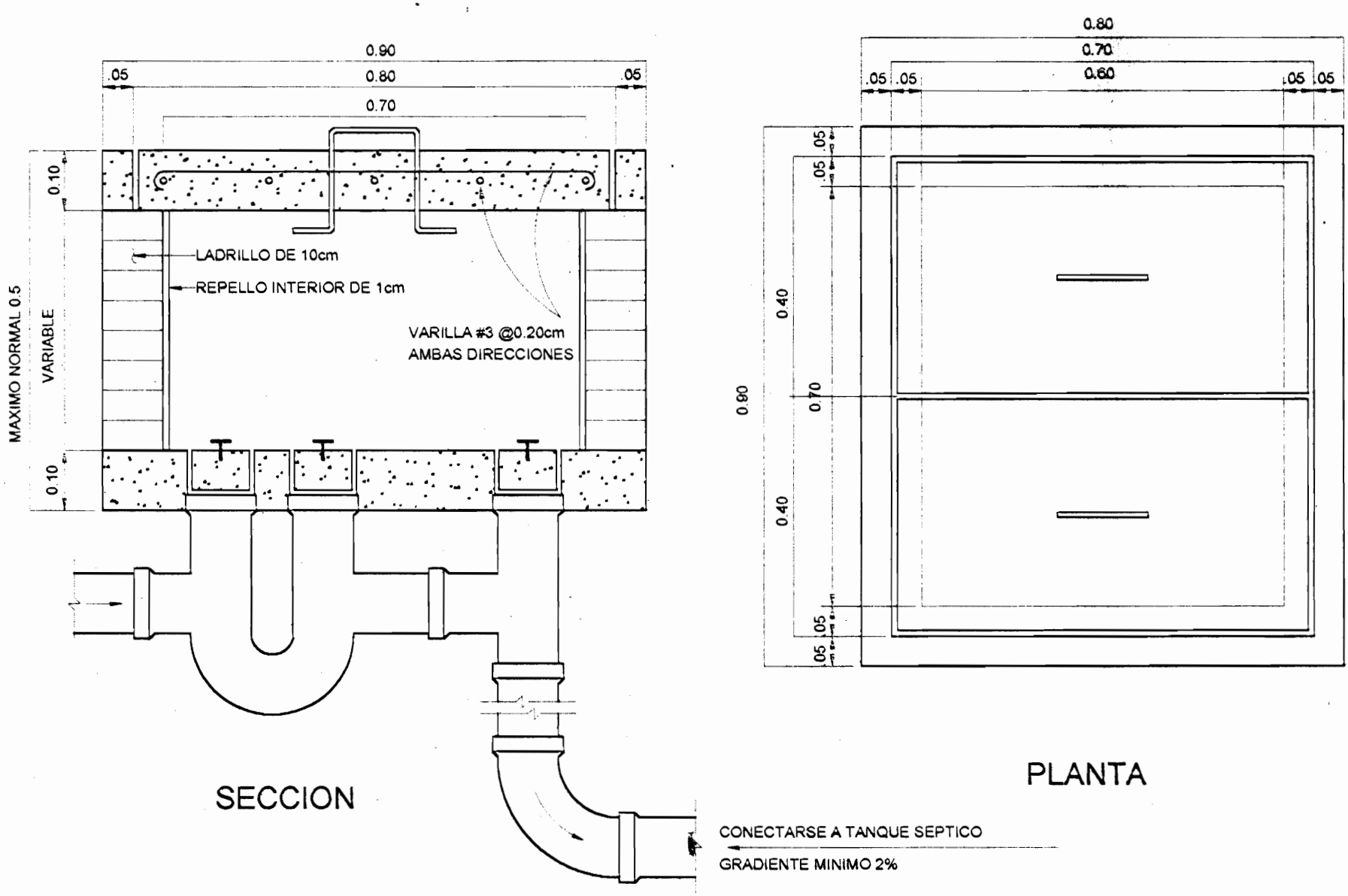


DETALLE TIPICO DRENAJE DE PISO
SIN ESCALA



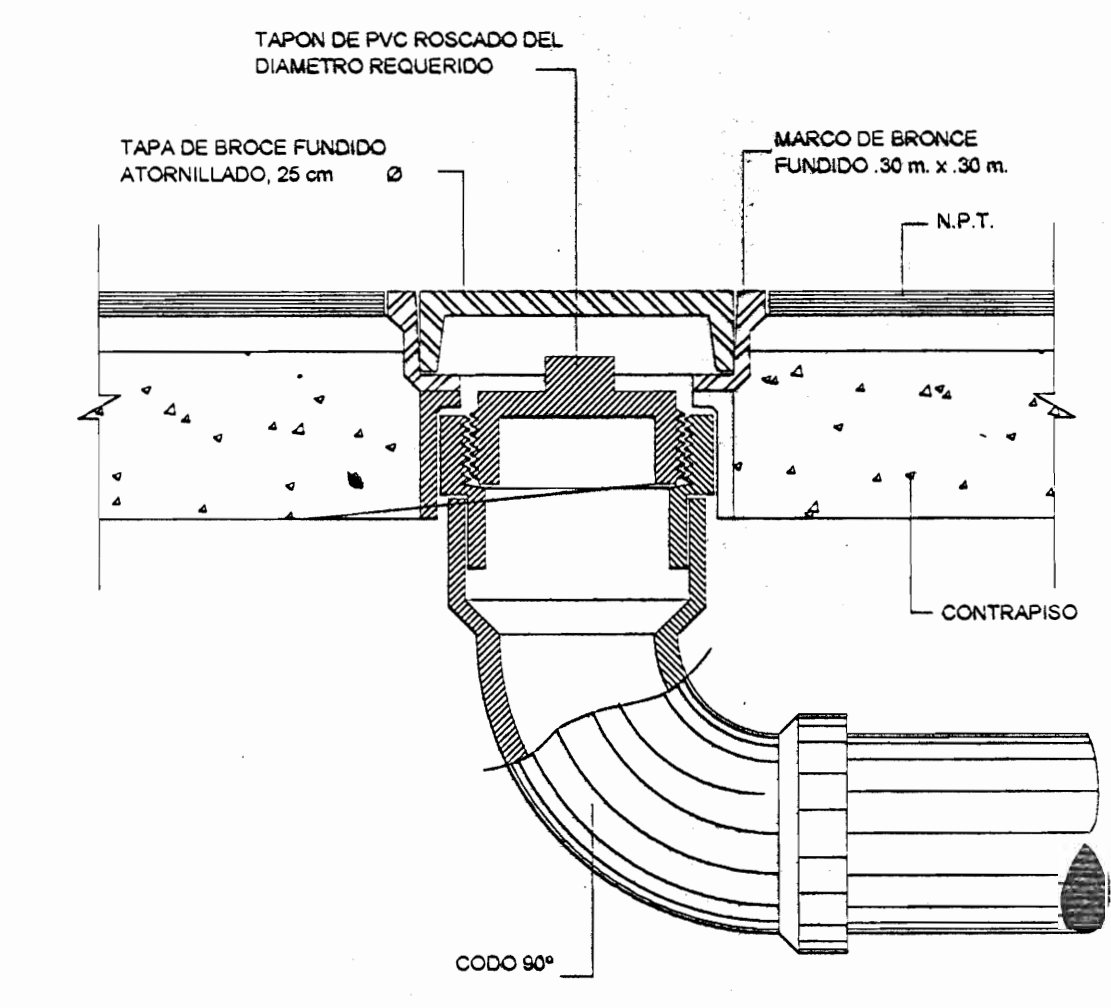
DET. DE DESAGUE DE PILETAS Y FREGADERO.
SIN ESC

PLANTA MECANICA ESCALA 1:33.33

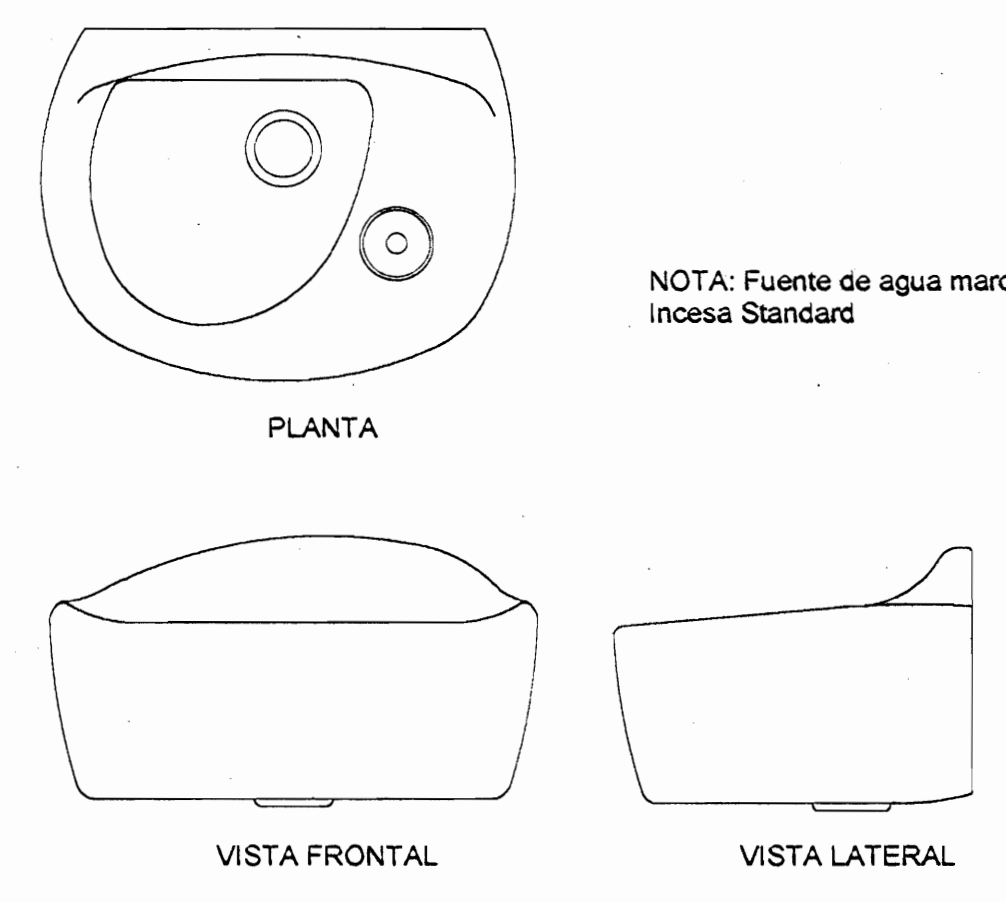


CAJA DE REGISTRO
ESC 1:10

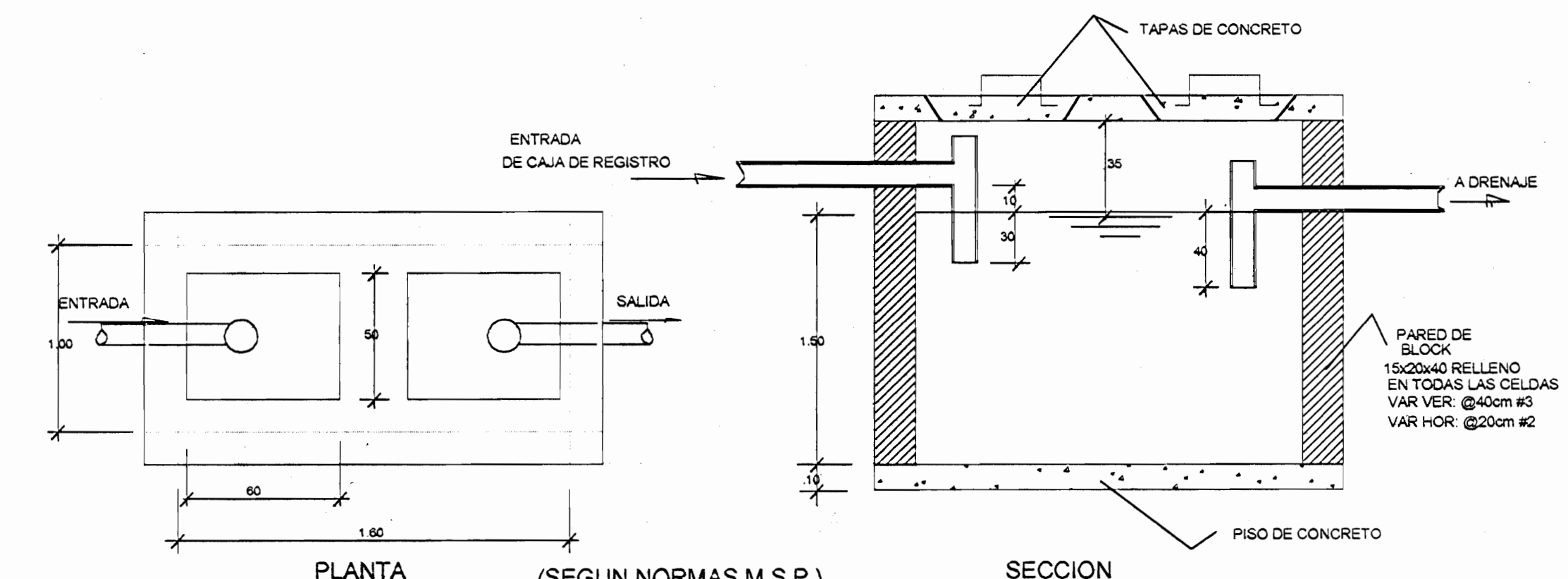
SIMBOLOGIA MECANICA	
	TUBERIA DE AGUAS JABONOSAS PVC ø IND.
	TUBERIA DE AGUAS NEGRAS PVC ø IND.
	TUBERIA DE AGUA POTABLE PVC 1.27cm ø
	SIFON EN P.V.C DIAMETRO INDICADO
	VALVULA DE CORTE, SEGUN ESPECIFICACIONES
	MEDIDOR
	VALVULA DE RETENSION, SEGUN ESPECIFICACIONES
	TRAGANTE DE PISO ø INDICADO, CON REGILLA DE BRONZE
	REGISTRO DE PISO CON TAPON ROSCADO DE P.V.C Y TAPA DE BRONZE ATORNILLADA, PARA EL ø INDICADO O SIMILAR A HELVEX
	PREVISTA DE AGUA POTABLE PVC 1.27cm ø



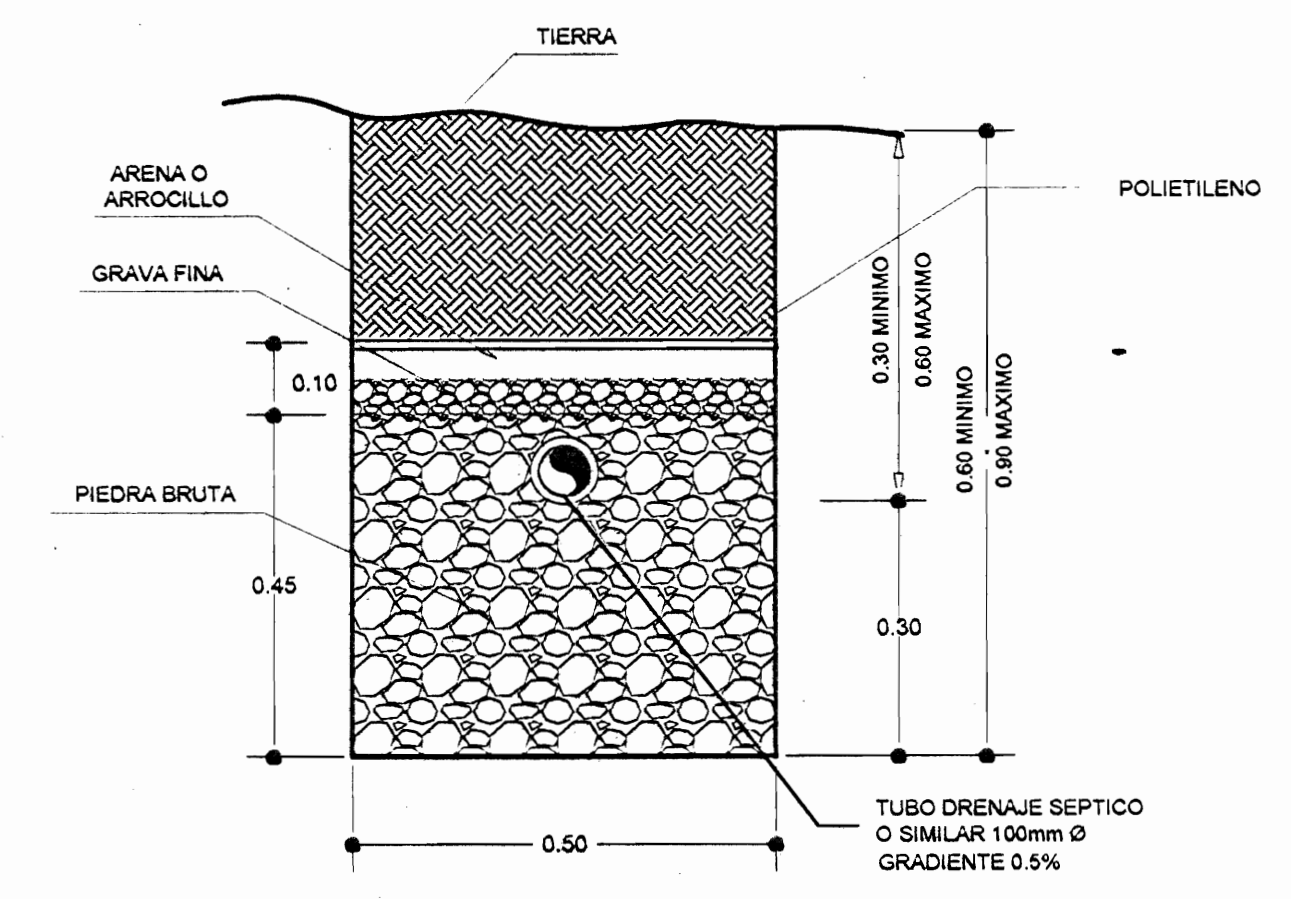
DETALLE TIPICO REGISTRO DE PISO
ESCALA 1:10



FUENTE DE AGUA ESCALA 1:100



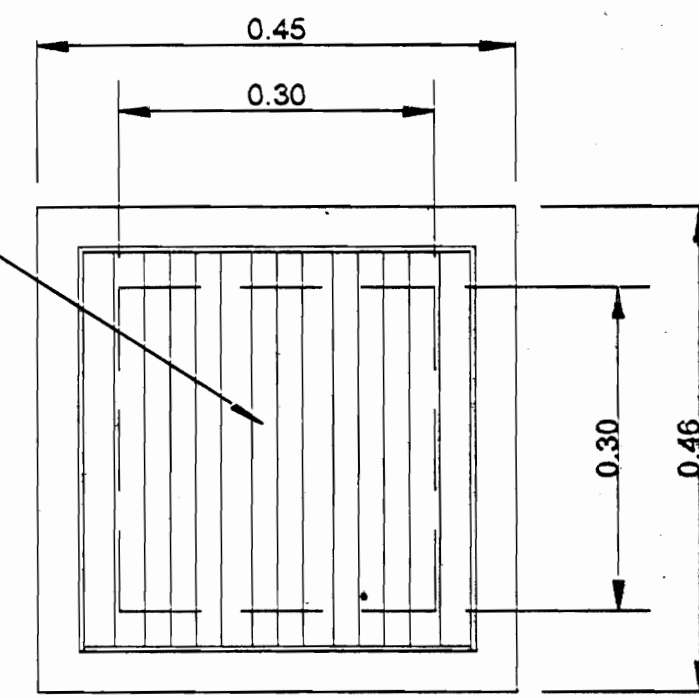
DETALLE DE TANQUE SEPTICO
SIN ESC



DETALLE DE DRENAJE
SIN ESC

APROBACION COMISION REVISADORA DE PLANOS DE CONSTRUCCION		
PROYECTO: PAISAJISMO CASONA DE SANTA ROSA PARQUE NACIONAL SANTA ROSA		
PROPIETARIO: MINISTERIO DE AMBIENTE Y ENERGIA		
PROVINCIA GUANACASTE	CANTON	DISTRITO
ASOPAISAJE & U. VERITAS		
DIBUJO: OSCAR CASTILLO ARROYO		
PROFESIONAL RESPONSABLE NOMBRE:		
FIRMA: _____ No		
PROFESIONAL RESPONSABLE DIRECCION TECNICA:		
FIRMA: _____ No		
INFORME DEL REGISTRO PUBLICO PROPIETARIO: No DE CATASTRO:		
SITAS:		
CONTENIDO: INDICADO		
FECHA	ESCALA	LAMINA
AGOSTO 2002	INDICADA	INFO-03

TAPA CON REGILLA METALICA
MARCO DE ANGULAR DE 50x50x3.2 mm.
Y REJA DE PLATINA DE 38 mm.
@ 25 mm.



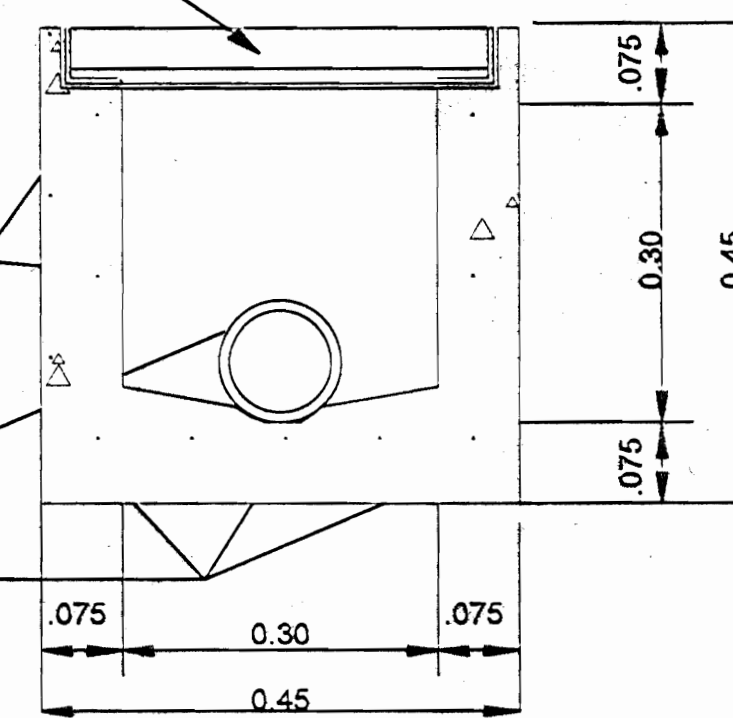
PLANTA

TAPA CON REGILLA METALICA
MARCO DE ANGULAR DE 50x50x3.2 mm.
Y REJA DE PLATINA DE 38 mm.
@ 25 mm.

PARED DE CONCRETO
3 @ 20 cm

TUBO P.V.C DIAMETRO
Y PEND. INDICADOS

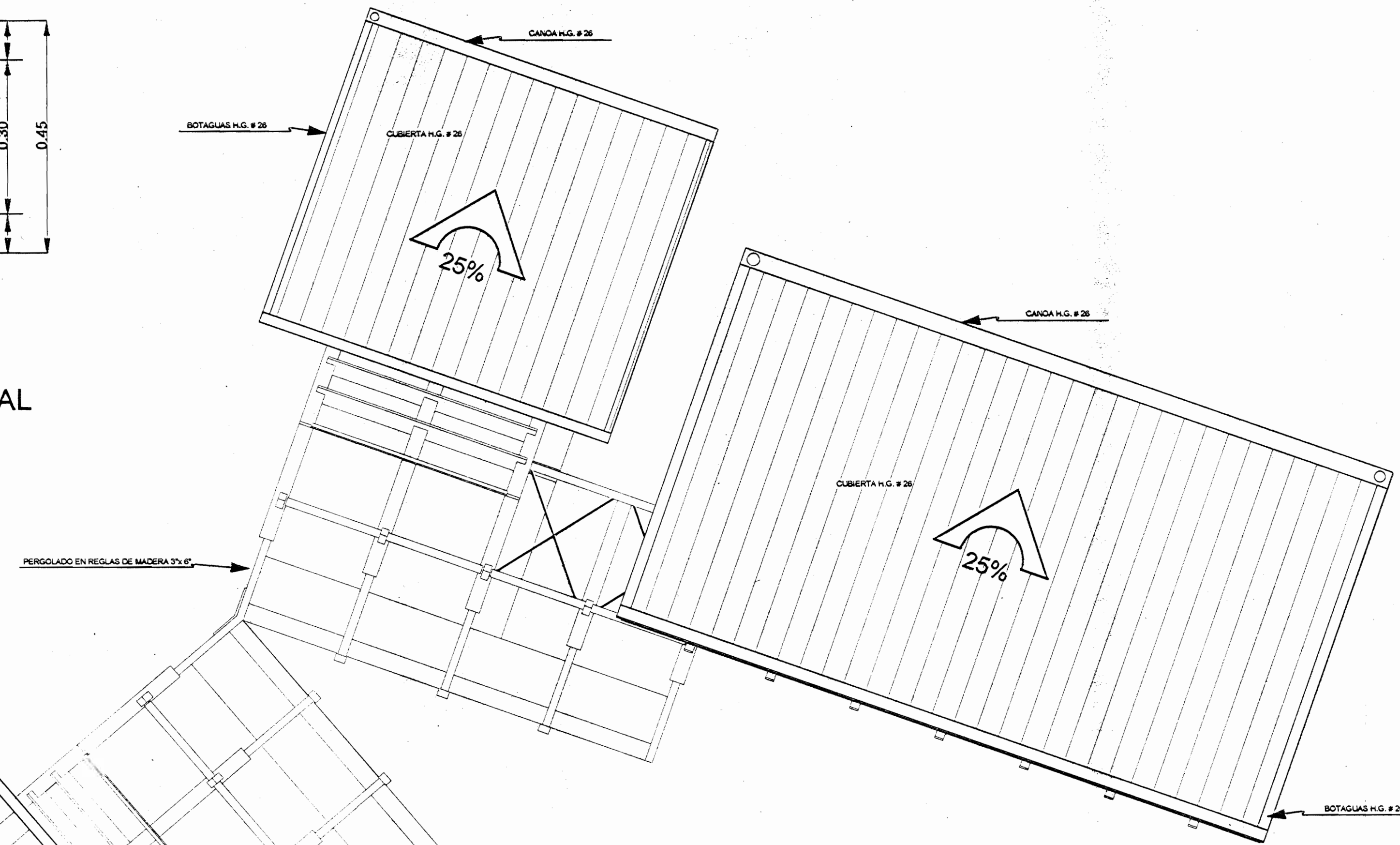
FONDO CONCRETO
3 @ 15 cm



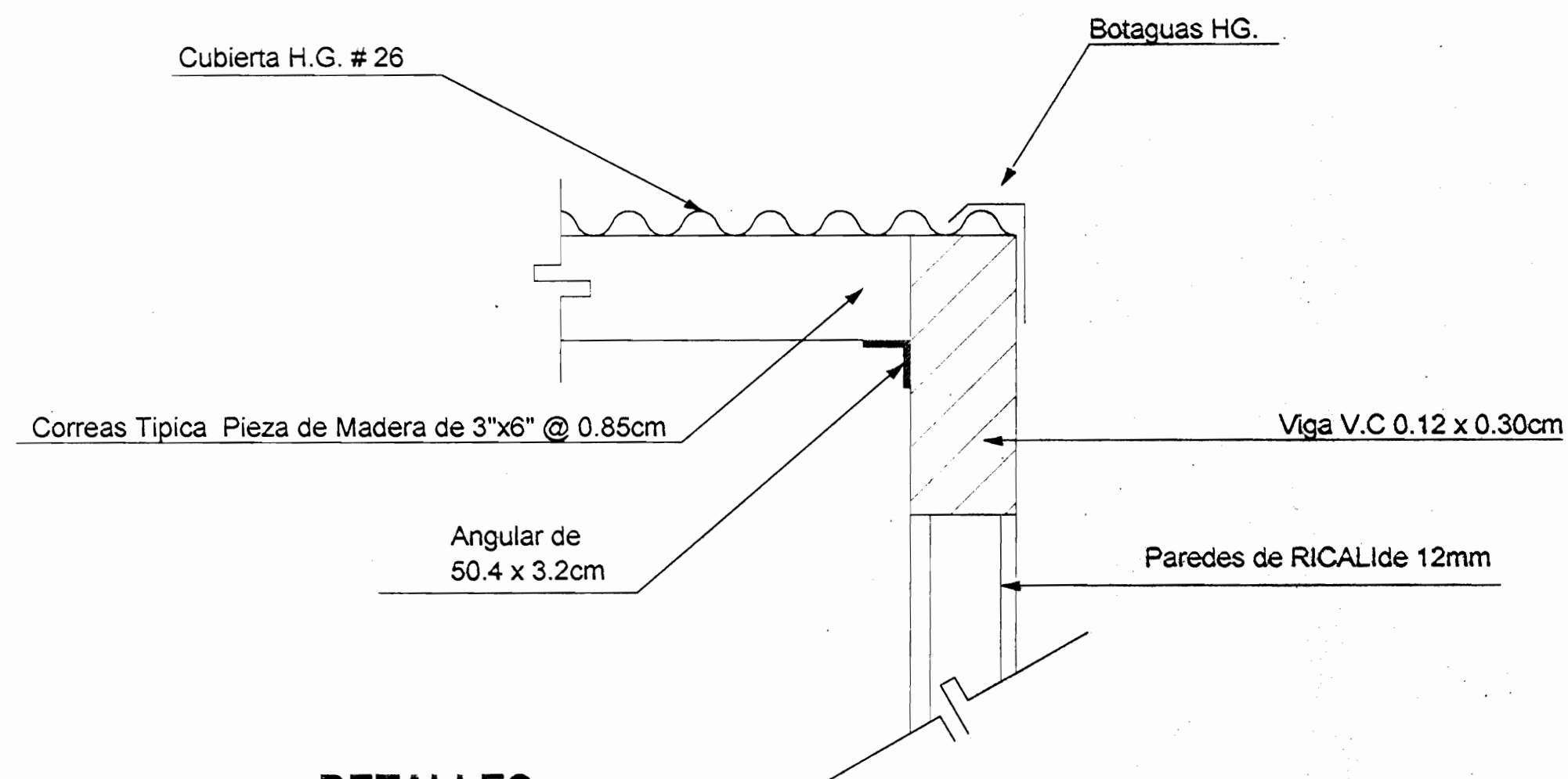
SECCION VERTICAL

DETALLE DE REGISTRO PLUVIAL

SIN ESCALA

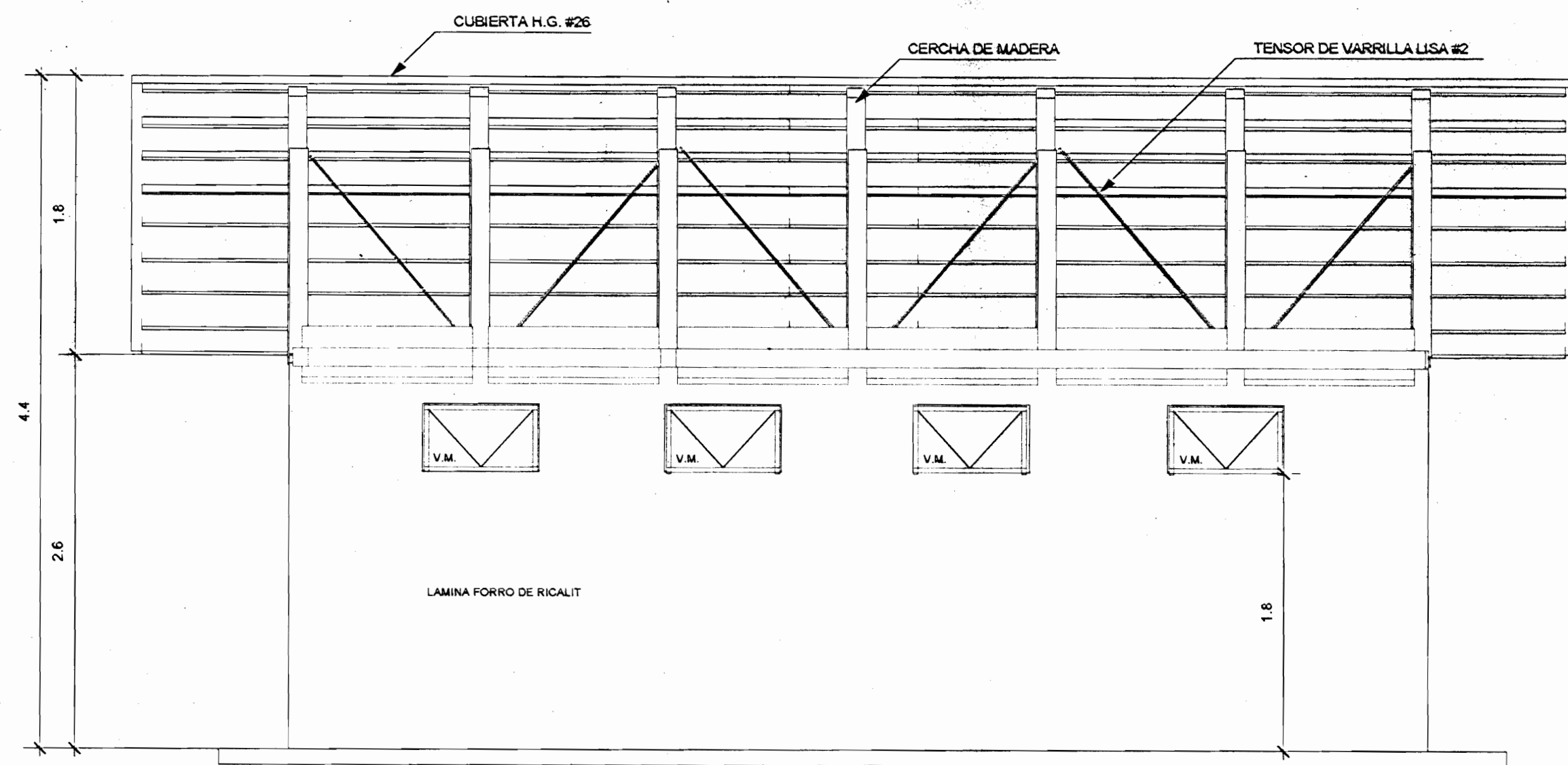


PLANTAS DE TECHOS ESCALA 1:50



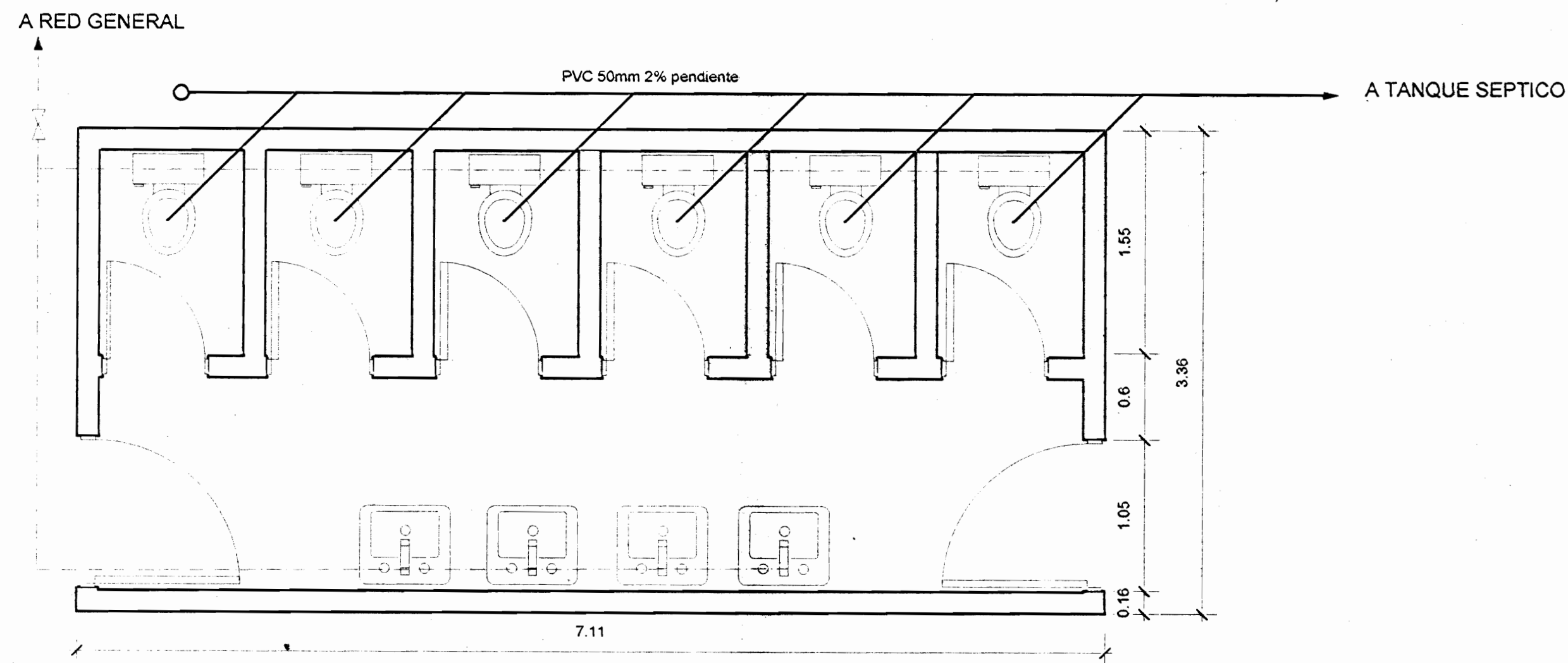
DETALLES ESCALA 1:10

APROBACION COMISION REVISADORA DE PLANOS DE CONSTRUCCION		
PROYECTO: PAISAJISMO CASONA DE SANTA ROSA PARQUE NACIONAL SANTA ROSA		
PROPIETARIO: MINISTERIO DE AMBIENTE Y ENERGIA		
PROVINCIA GUANACASTE	CANTON	DISTRITO
ASOPAISAJE & U. VERITAS		
DIBUJO: OSCAR CASTILLO ARROYO		
PROFESIONAL RESPONSABLE NOMBRE:		
FIRMA _____ No		
PROFESIONAL RESPONSABLE DIRECCION TECNICA:		
FIRMA _____ No		
INFORME DEL REGISTRO PUBLICO PROPIETARIO: No DE CATASTRO: SITAS:		
CONTENIDO: INDICADO		
FECHA AGOSTO 2002	ESCALA INDICADA	LAMINA INFO-04



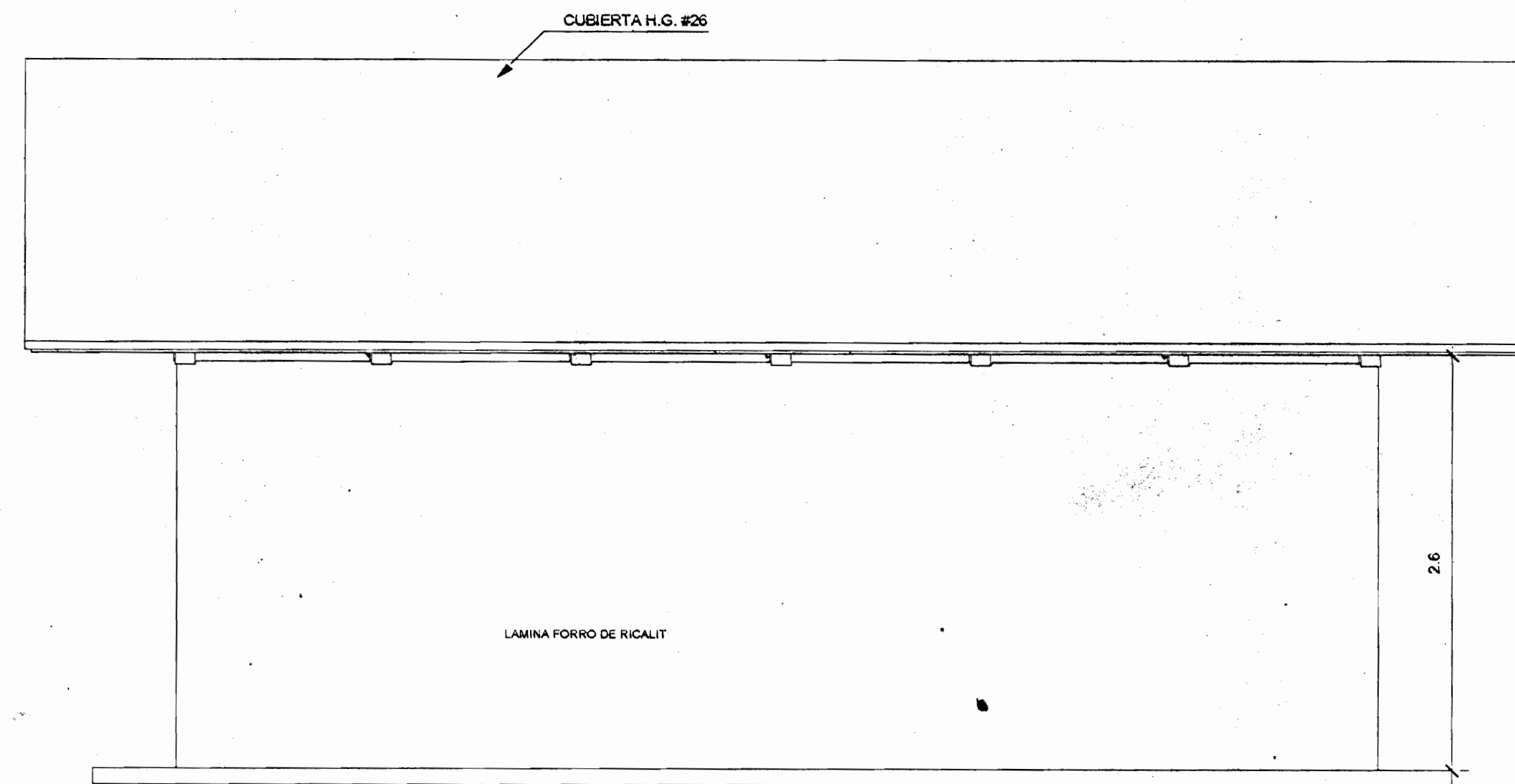
FACHADA PRINCIPAL ESCALA 1:33,33

NOTA: TODA MADERA SERA DE TECA DE PLANTACION TRATADA CON SILOCROMO POR INMERSION 1X10 DURANTE 24 HORAS EN CORTE FINAL.

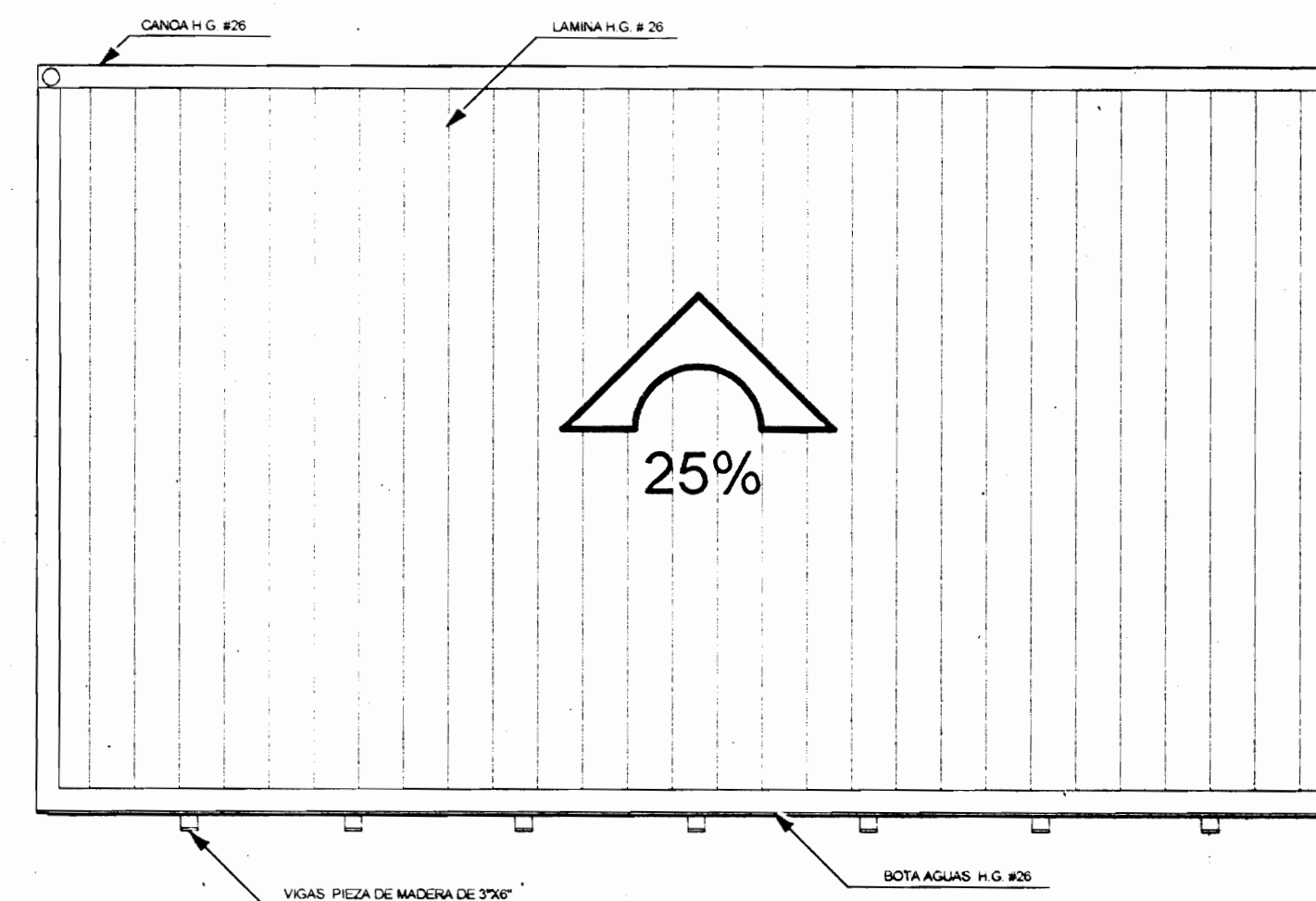


PLANTA DE BATERIA DE BAÑOS ESCALA 1:33.33

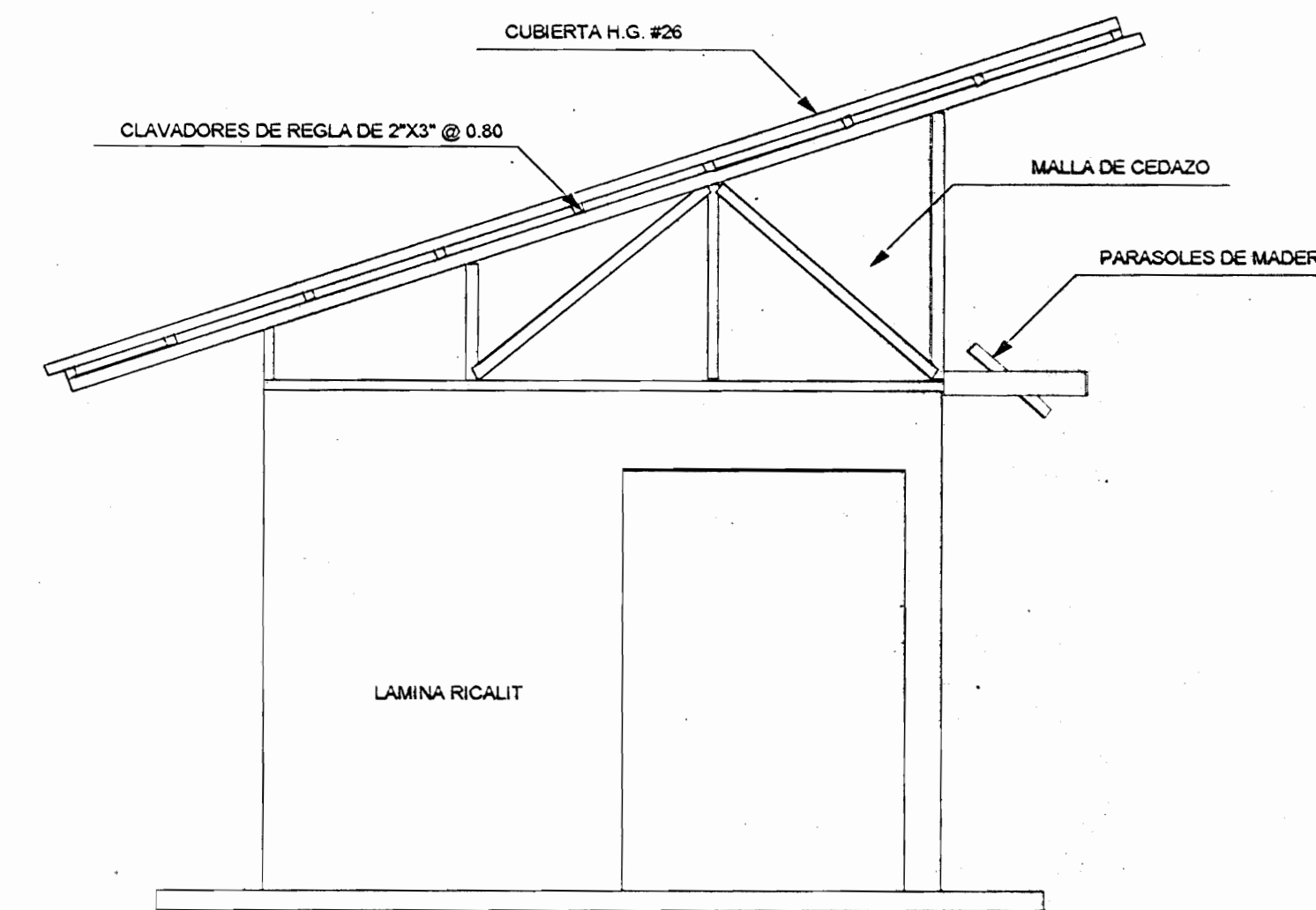
NOTA: TODO EL ACERO IRA PINTADO CON 2 MANOS DE PINTURA ANTICORROSIVA EN COLORES DIFERENTES CADA MANO



FACHADA POSTERIOR ESCALA 1:33,33



PLANTA DE TECHOS ESCALA 1:50



FACHADA LATERAL DERECHA ESCALA 1:33.33

APROBACION COMISION REVISADORA DE PLANOS DE CONSTRUCCION

PROYECTO: PAISAJISMO CASONA DE SANTA ROSA PARQUE NACIONAL SANTA ROSA

PROPIETARIO: MINISTERIO DE AMBIENTE Y ENERGIA

PROVINCIA: GUANACASTE CANTON: DISTRITO:

ASOPAISAJE & U. VERITAS

DIBUJO: OSCAR CASTILLO ARROYO

PROFESIONAL RESPONSABLE NOMBRE:

FIRMA: No

PROFESIONAL RESPONSABLE DIRECCION TECNICA:

FIRMA: No

INFORME DEL REGISTRO PUBLICO

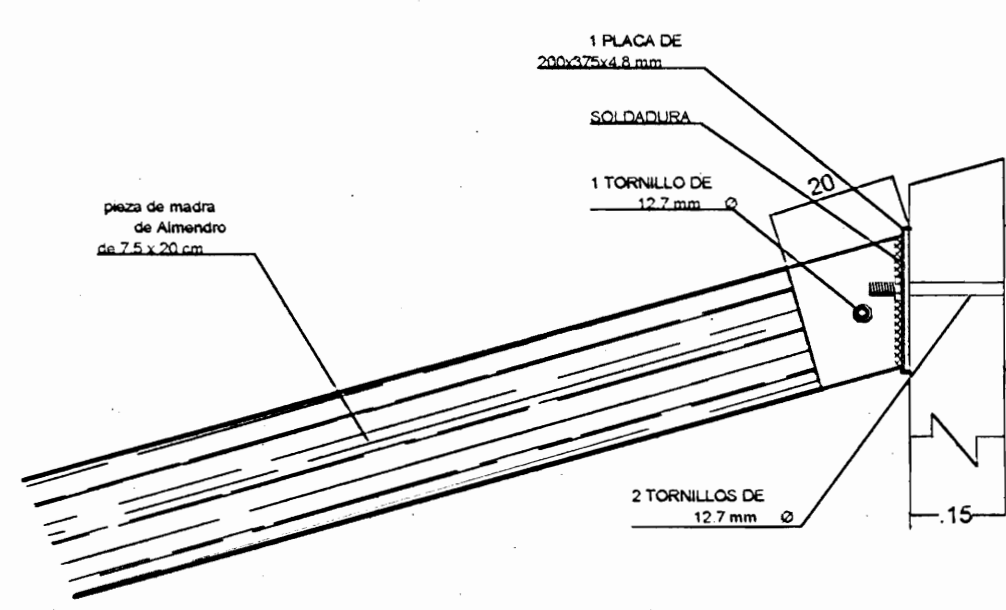
PROPIETARIO: No DE CATASTRO:

SITAS:

CONTENIDO:

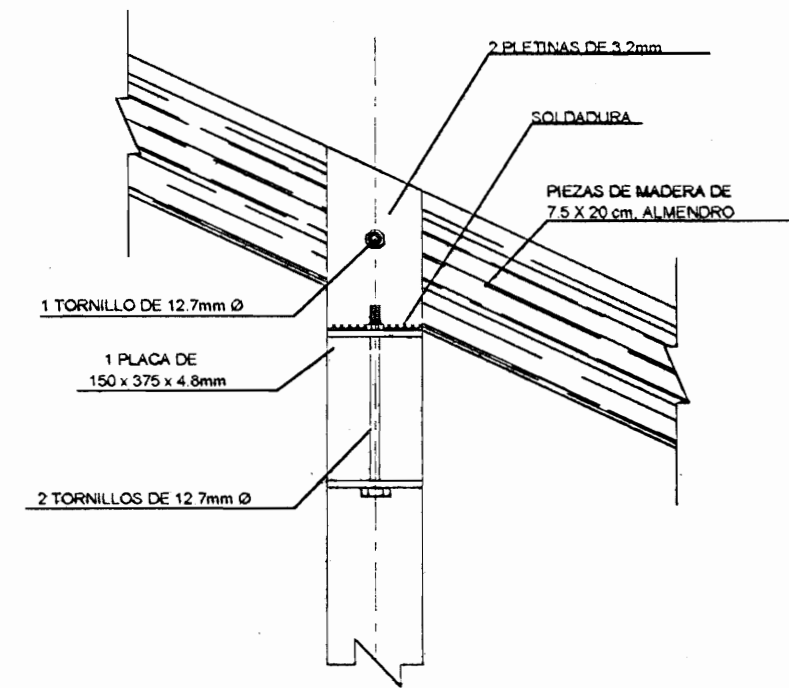
INDICADO

FECHA:	ESCALA:	LAMINA:
AGOSTO 2002	INDICADA	BAÑOS-01

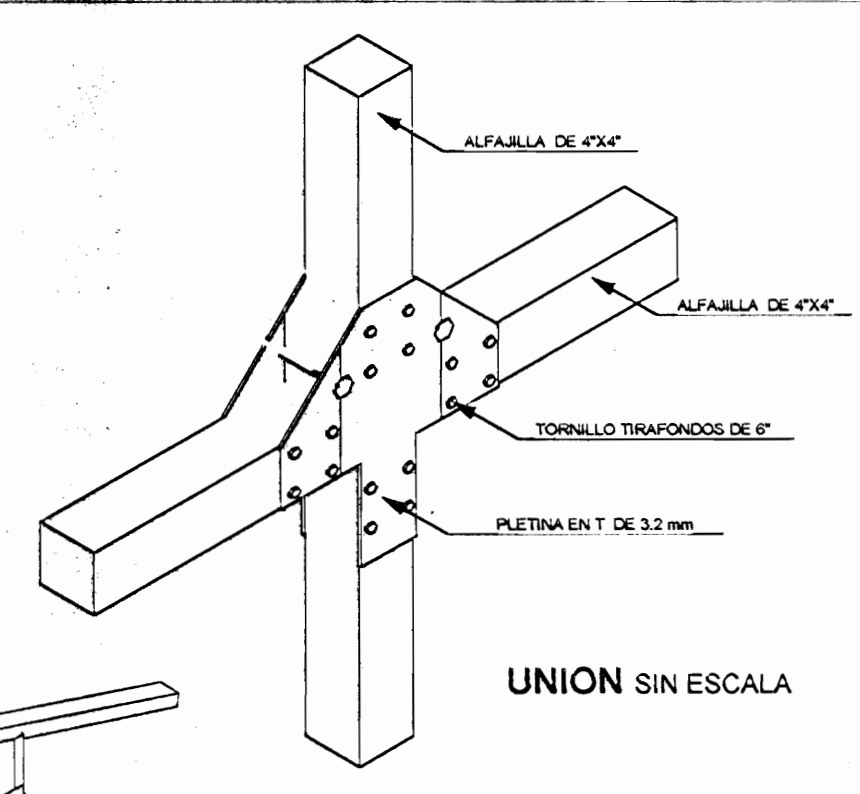


DETALLE 3 ESCALA 1:10

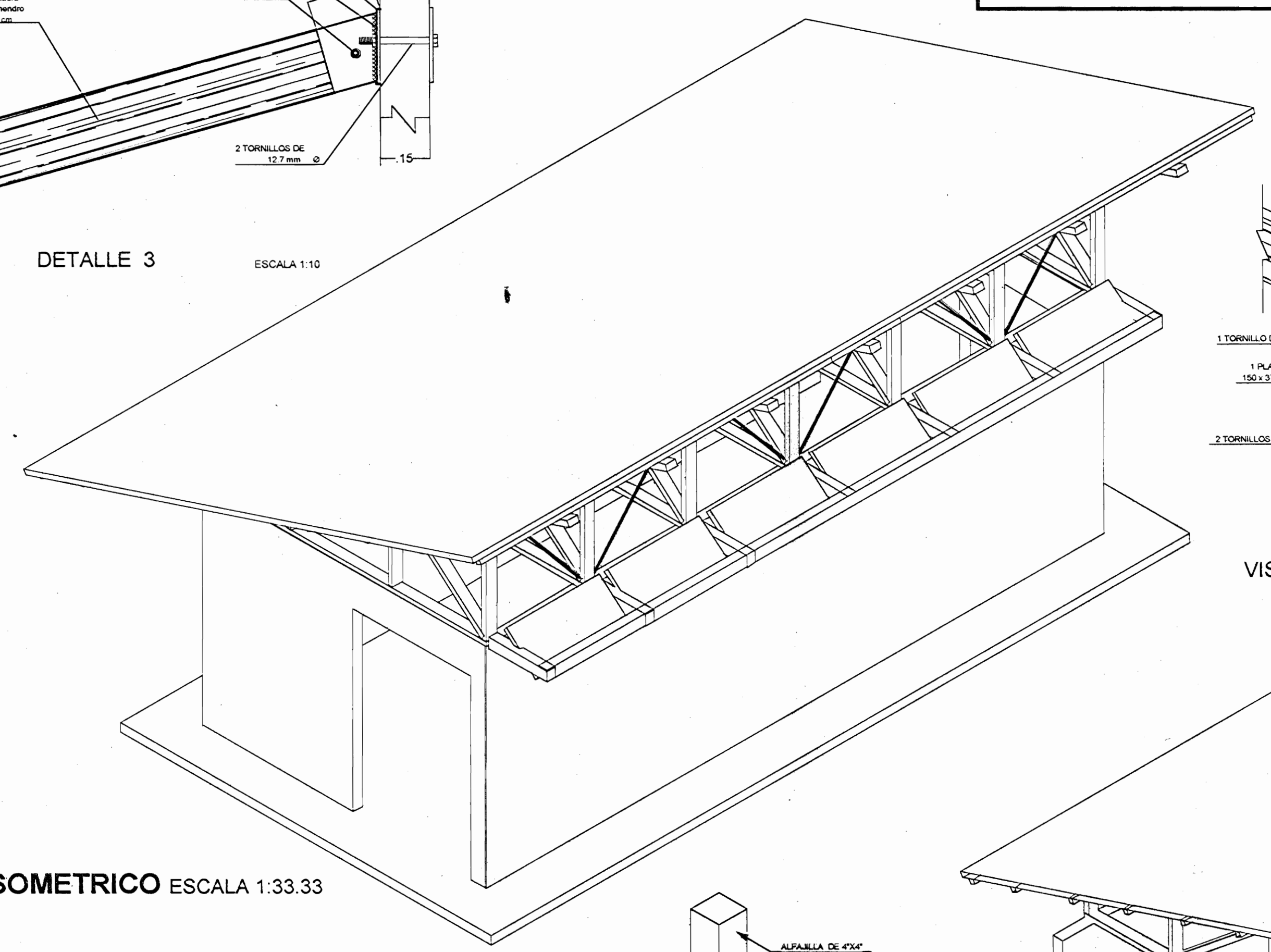
NOTA: TODO EL ACERO IRA PINTADO CON 2 MANOS DE PINTURA ANTICORROSIVA EN COLORES DIFERENTES CADA MANO



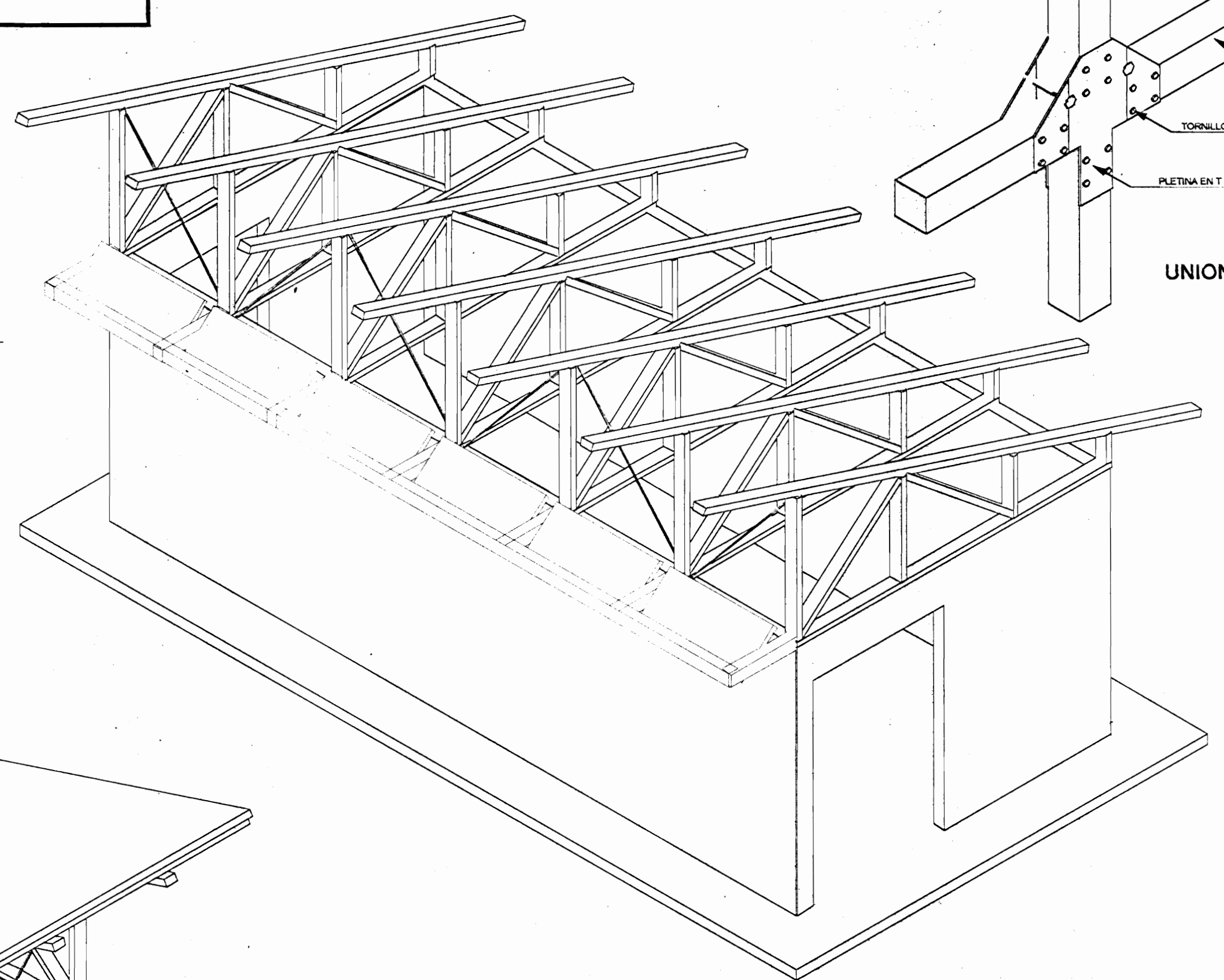
VISTA 2 ESCALA 1:10



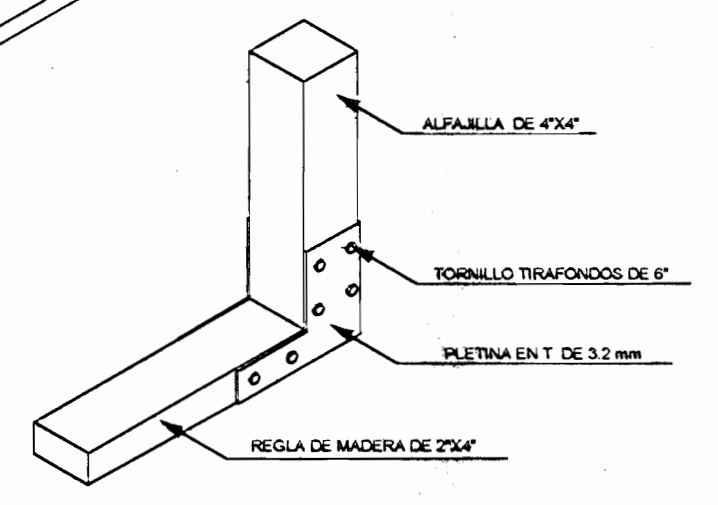
UNION SIN ESCALA



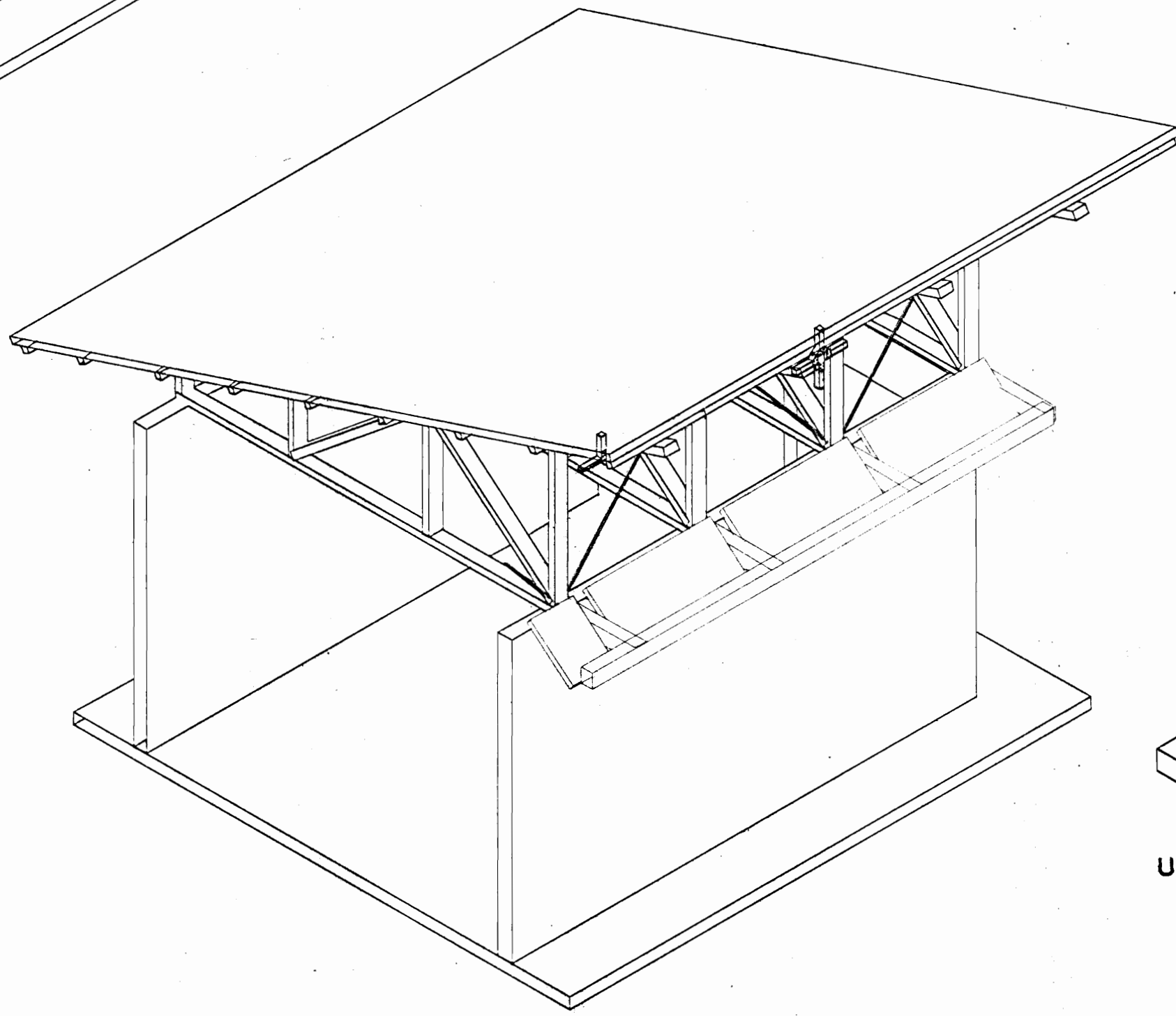
ISOMETRICO ESCALA 1:33.33



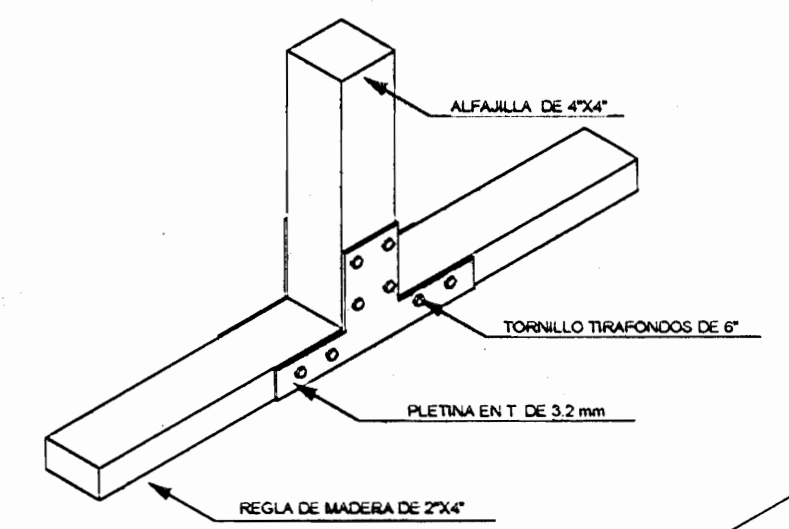
ESTRUCTURA DE CUBIERTA ESCALA 1:33.33



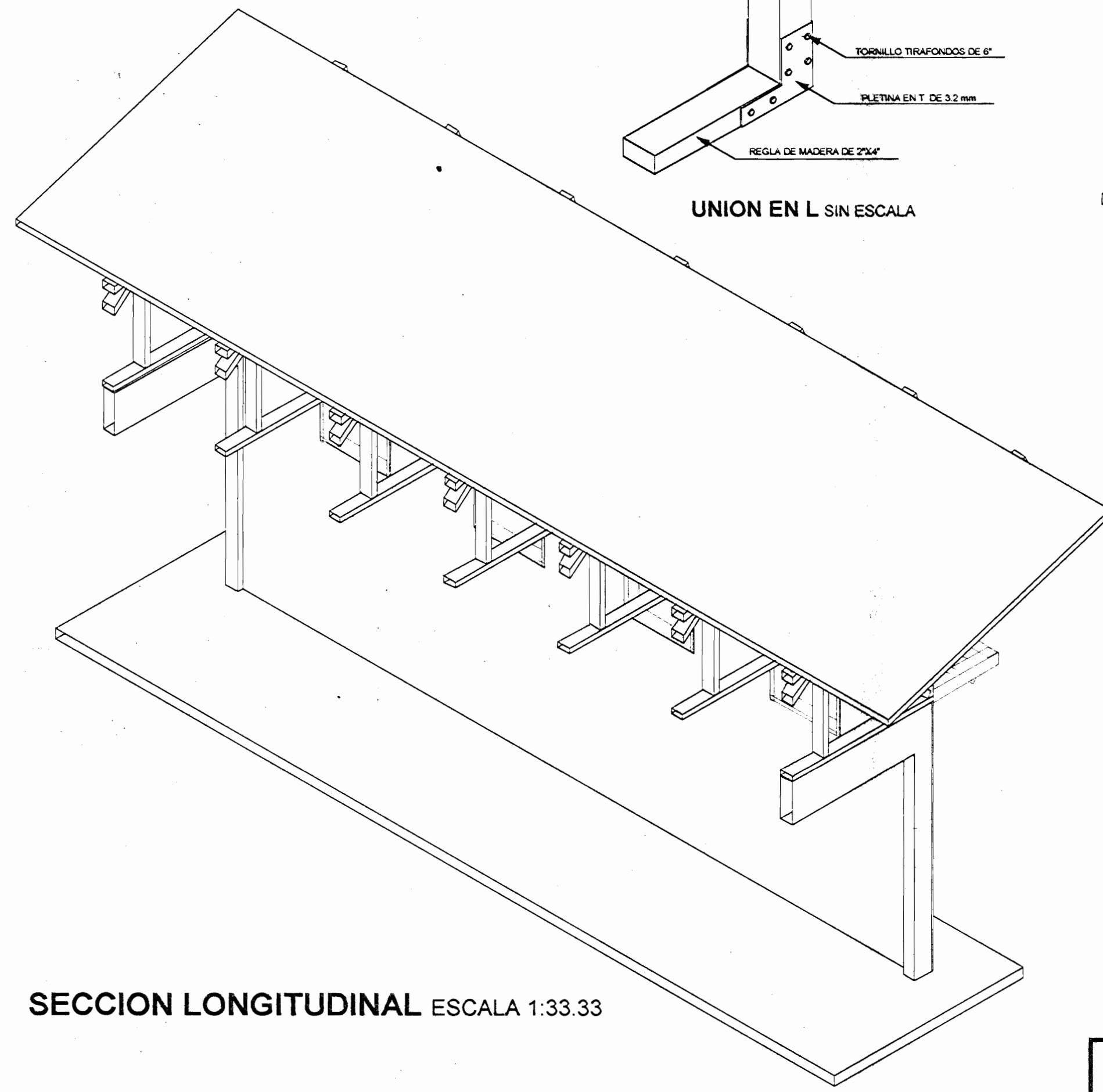
UNION EN L SIN ESCALA



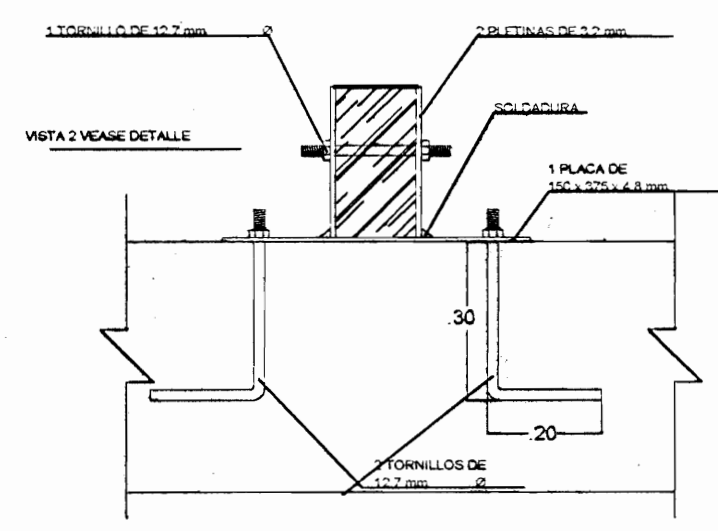
SECCION TRANSVERSAL ESCALA 1:33.33



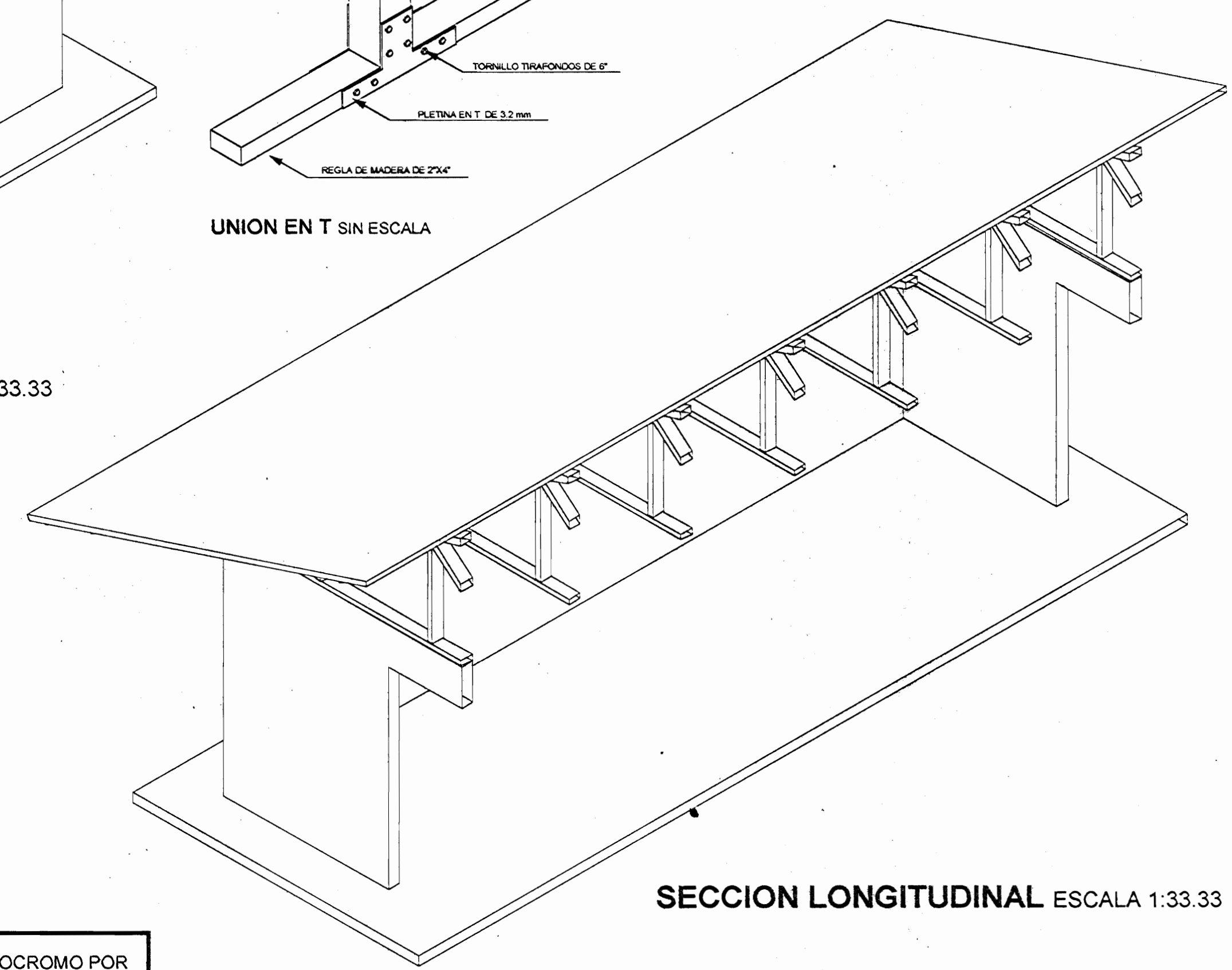
UNION EN T SIN ESCALA



SECCION LONGITUDINAL ESCALA 1:33.33



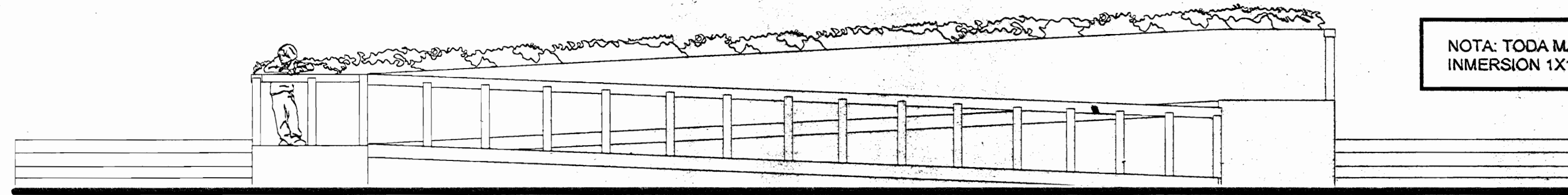
DETALLE DE ANCLAJE DE ARTESANADO ESCALA 1:10



SECCION LONGITUDINAL ESCALA 1:33.33

NOTA: TODA MADERA SERA DE TECA DE PLANTACION TRATADA CON SILOCROMO POR INMERSION 1X10 DURANTE 24 HORAS EN CORTE FINAL.

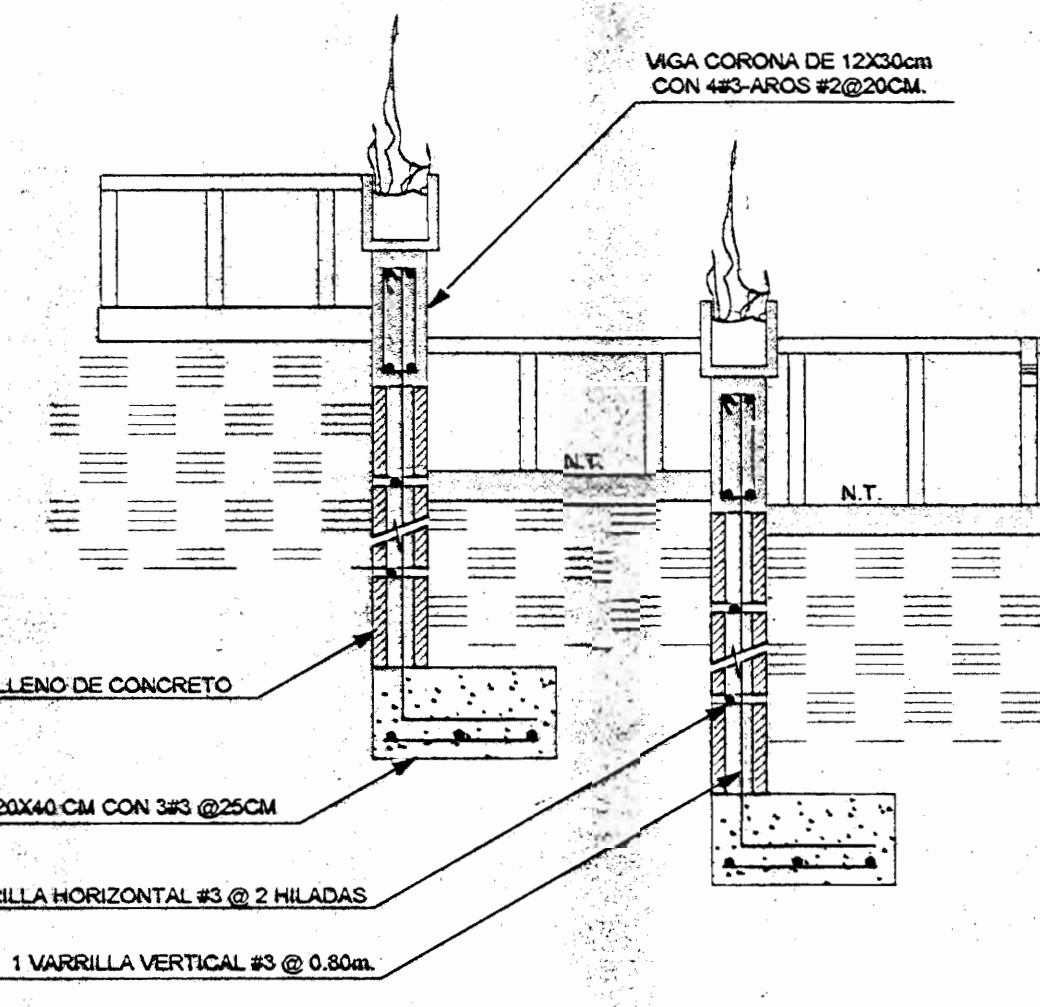
APROBACION COMISION REVISADORA DE PLANOS DE CONSTRUCCION		
PROYECTO: PAISAJISMO CASONA DE SANTA ROSA PARQUE NACIONAL SANTA ROSA		
PROPIETARIO: MINISTERIO DE AMBIENTE Y ENERGIA		
PROVINCIA: GUANACASTE	CANTON:	DISTRITO:
ASOPAISAJE & U. VERITAS		
DIBUJO: OSCAR CASTILLO ARROYO		
PROFESIONAL RESPONSABLE NOMBRE:		
FIRMA: _____ No		
PROFESIONAL RESPONSABLE DIRECCION TECNICA:		
FIRMA: _____ No		
INFORME DEL REGISTRO PUBLICO PROPIETARIO No DE CATASTRO SITAS:		
CONTENIDO: INDICADO		
FECHA: AGOSTO 2002	ESCALA: INDICADA	LAMINA: BAÑOS-02



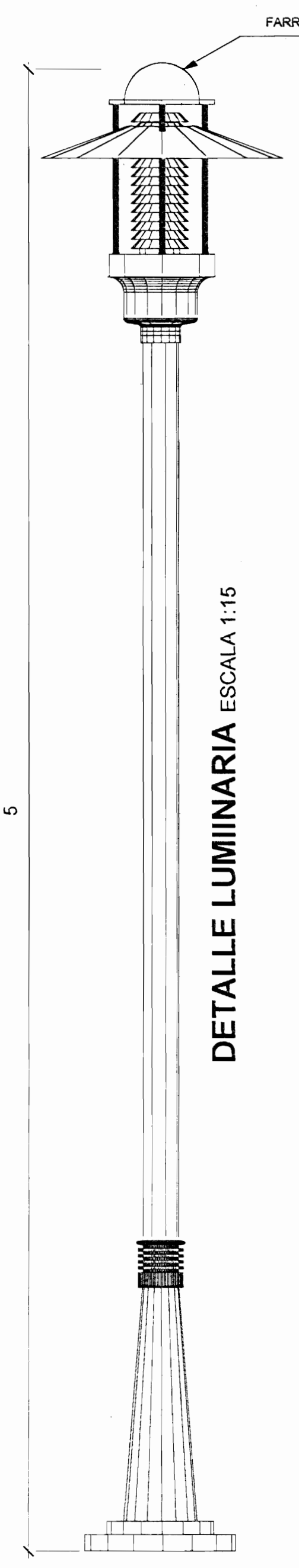
NOTA: TODA MADERA SERA DE TECA DE PLANTACION TRATADA CON SILOCROMO POR INMERSION 1X10 DURANTE 24 HORAS EN CORTE FINAL.

SECCION B-B RAMPA ESCALA 1:50

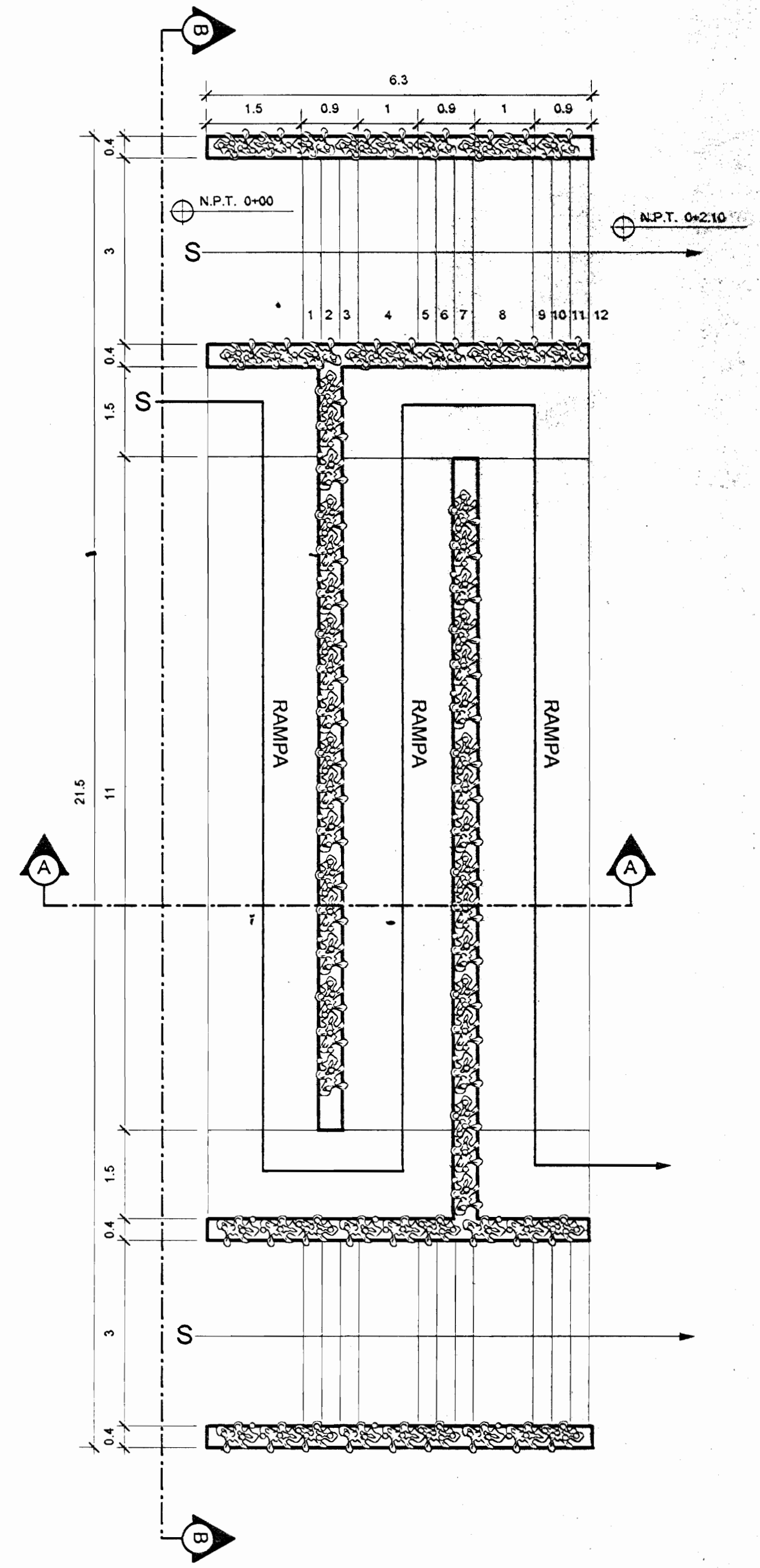
NOTA: TODO EL ACERO IRA PINTADO CON 2 MANOS DE PINTURA ANTICORROSIVA EN COLORES DIFERENTES CADA MANO



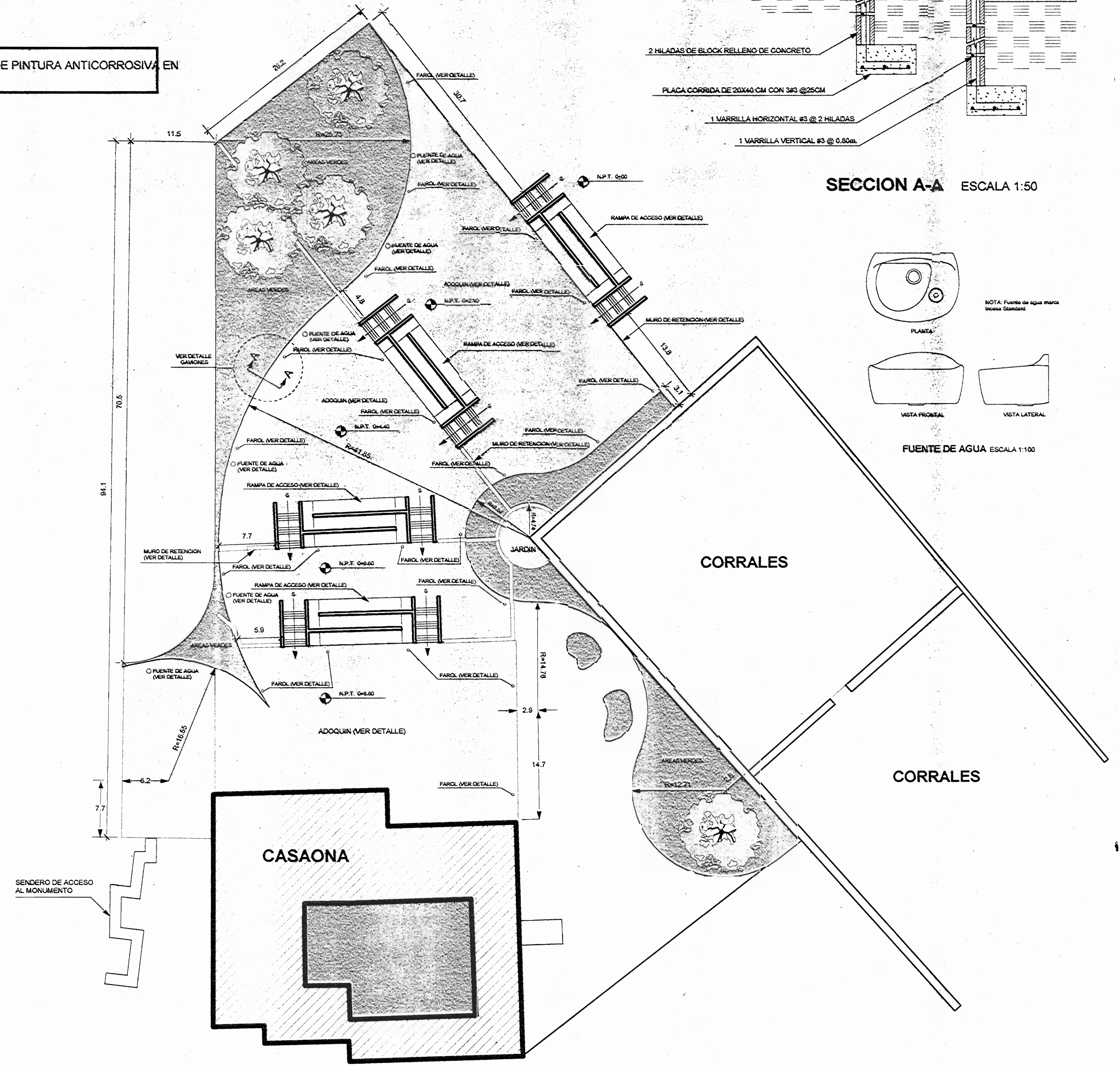
SECCION A-A ESCALA 1:50



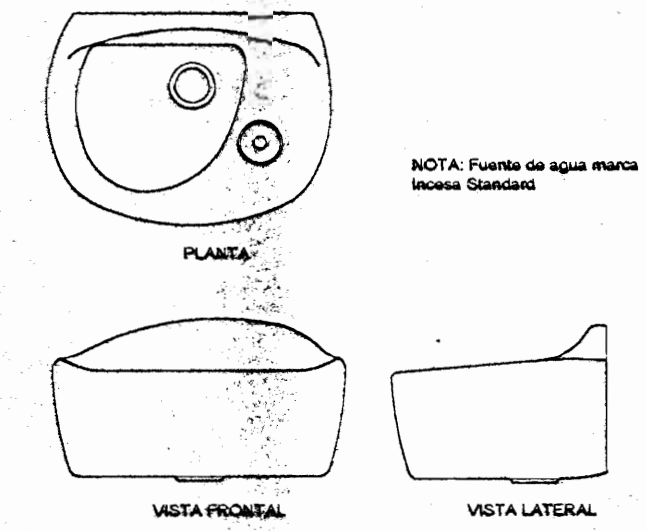
DETALLE LUMINARIA ESCALA 1:15



PLANTA DE RAMPA ESCALA 1:75

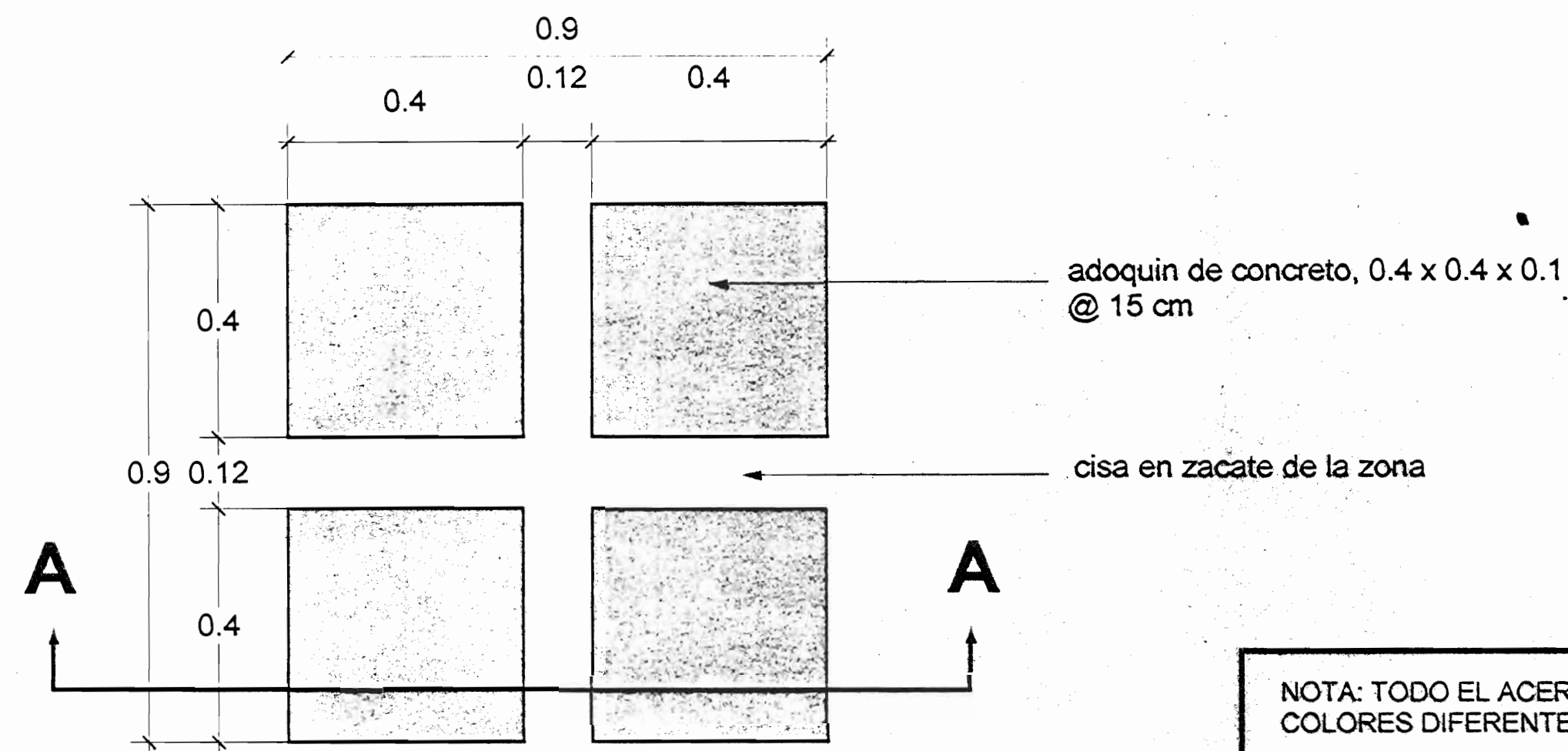


PLANTA ARQUITECTONICA DE PLAZA ESCALA 1:333

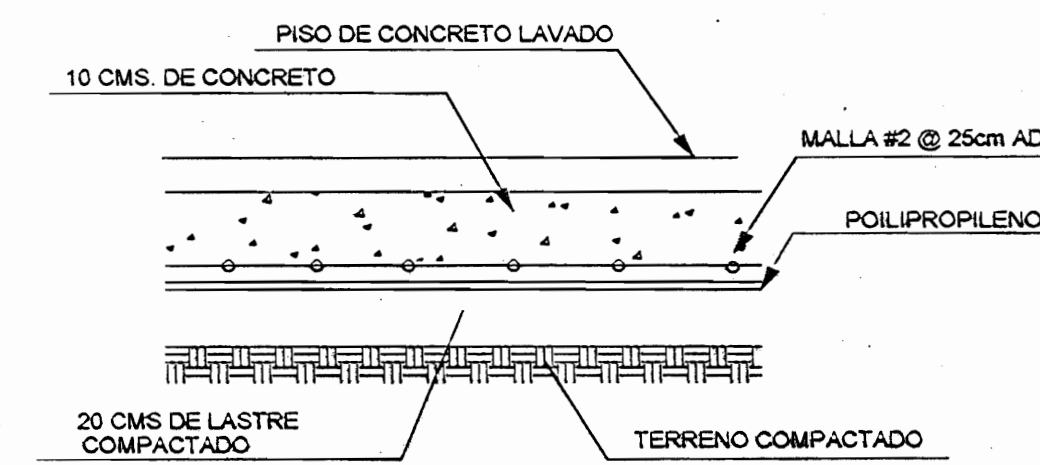


FUENTE DE AGUA ESCALA 1:100

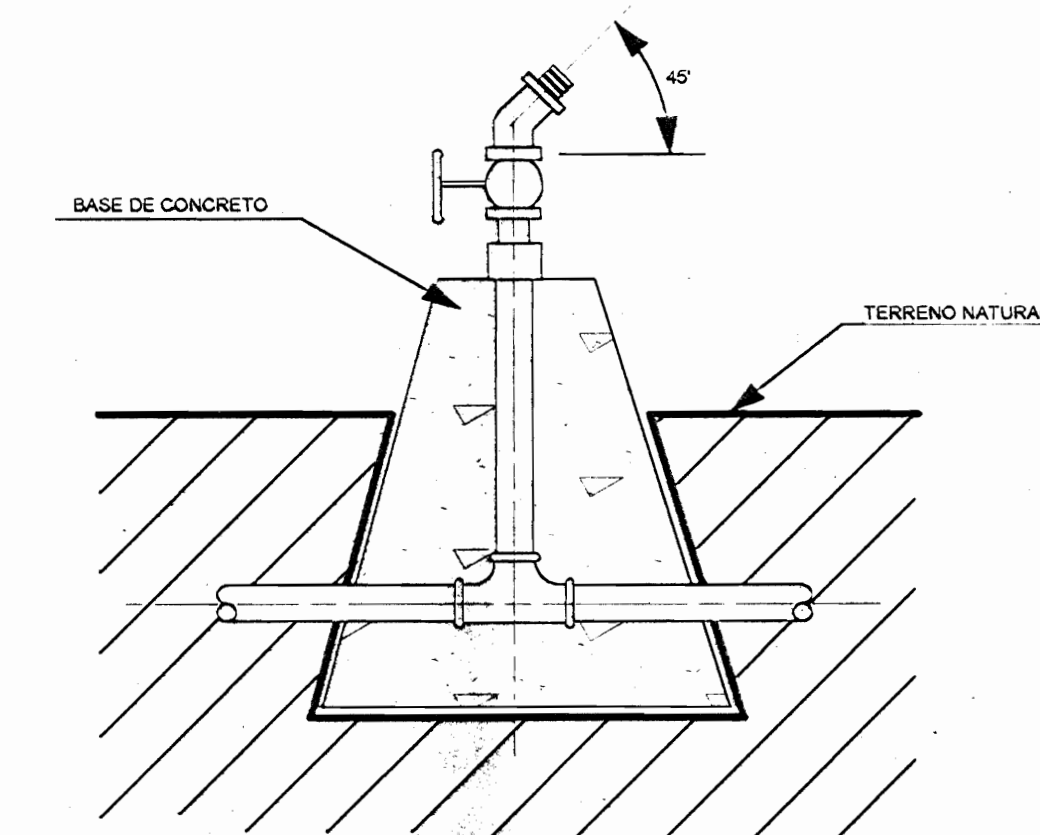
APROBACION COMISION REVISADORA DE PLANOS DE CONSTRUCCION		
PROYECTO: PAISAJISMO CASONA DE SANTA ROSA PARQUE NACIONAL SANTA ROSA		
PROPIETARIO: MINISTERIO DE AMBIENTE Y ENERGIA		
PROVINCIA	CANTON	DISTRITO
GUANACASTE		
ASOPAISAJE & U. VERITAS		
DIBUJO: OSCAR CASTILLO ARROYO		
PROFESIONAL RESPONSABLE NOMBRE:		
FIRMA: _____ No		
PROFESIONAL RESPONSABLE DIRECCION TECNICA:		
FIRMA: _____ No		
INFORME DEL REGISTRO PUBLICO PROPIETARIO: No DE CATASTRO: SITAS:		
CONTENIDO: INDICADO		
FECHA:	ESCALA:	LAMINA:
AGOSTO 2002	INDICADA	PLAZA-01



DETALLE DE ADOQUIN SIN ESCALA

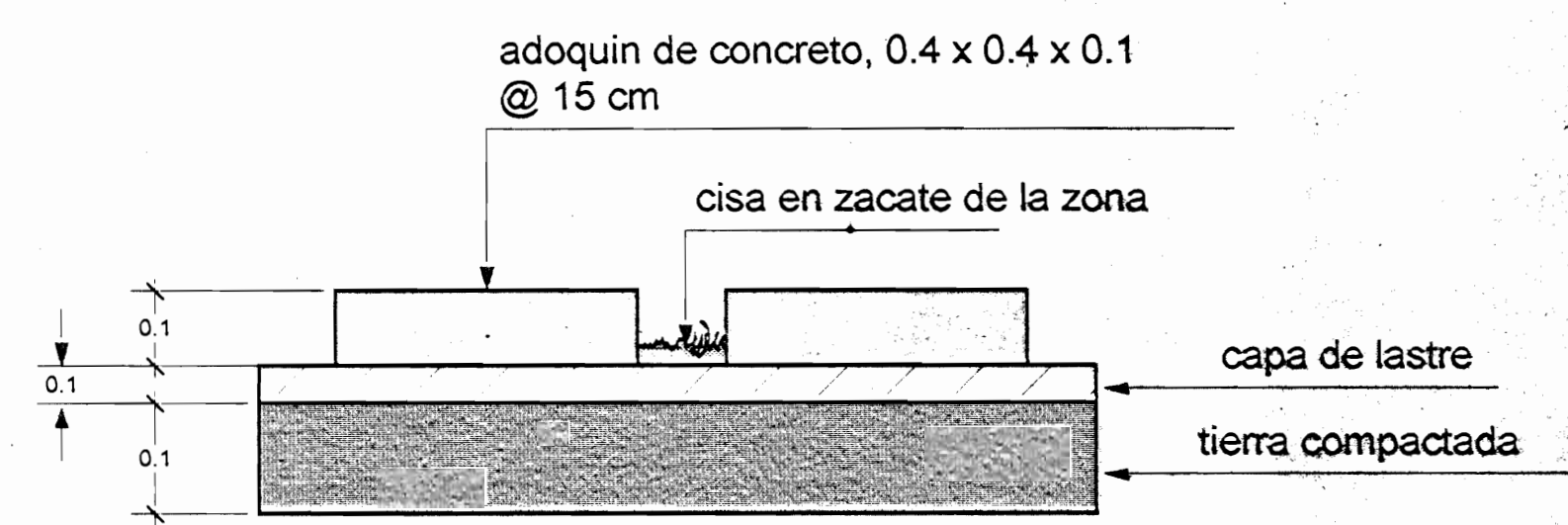


DET. DE CONTRAPISO EN RAMPAS SIN ESCALA

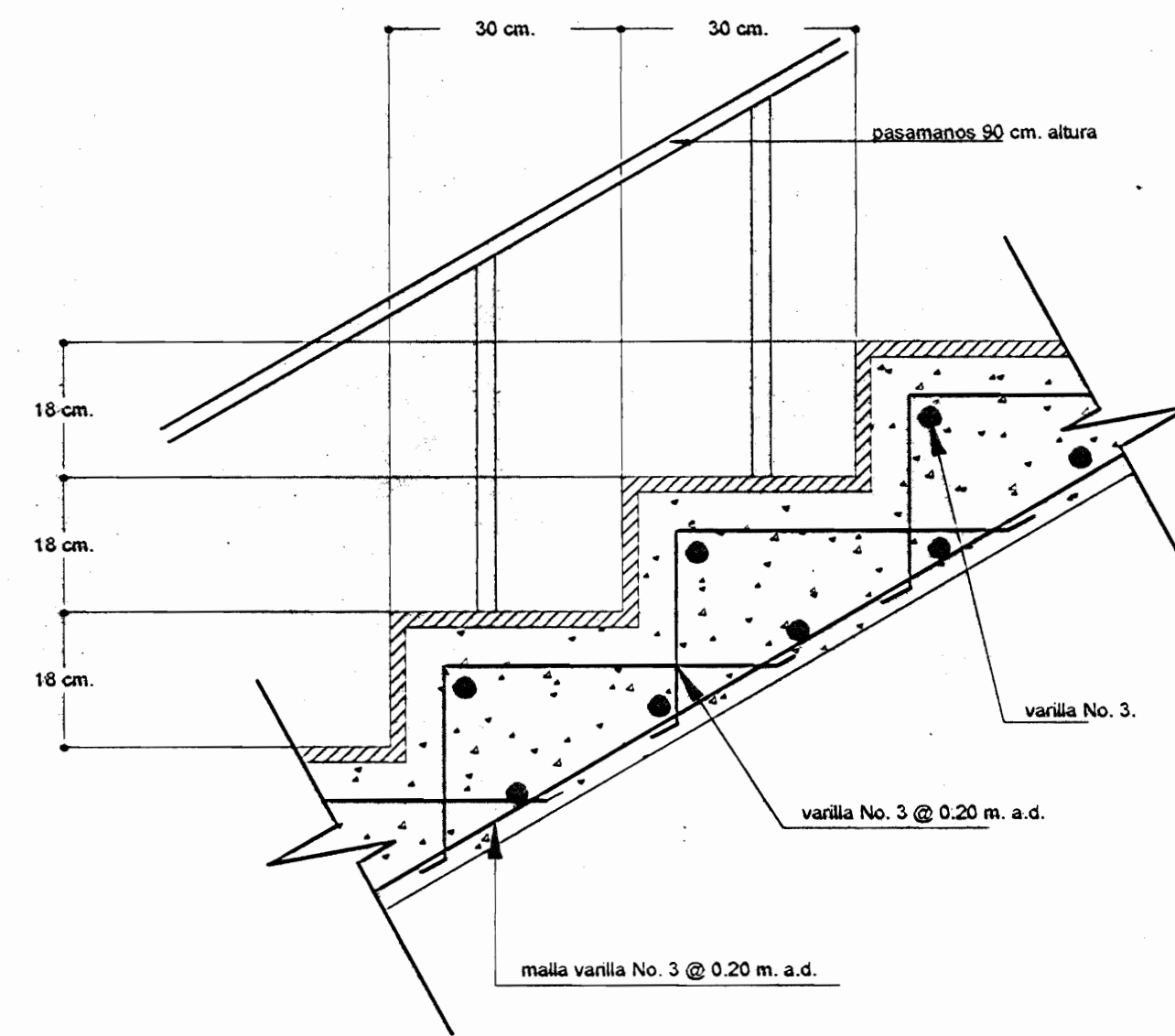


DETALLE VALVULA PARA RIEGO SIN ESCALA

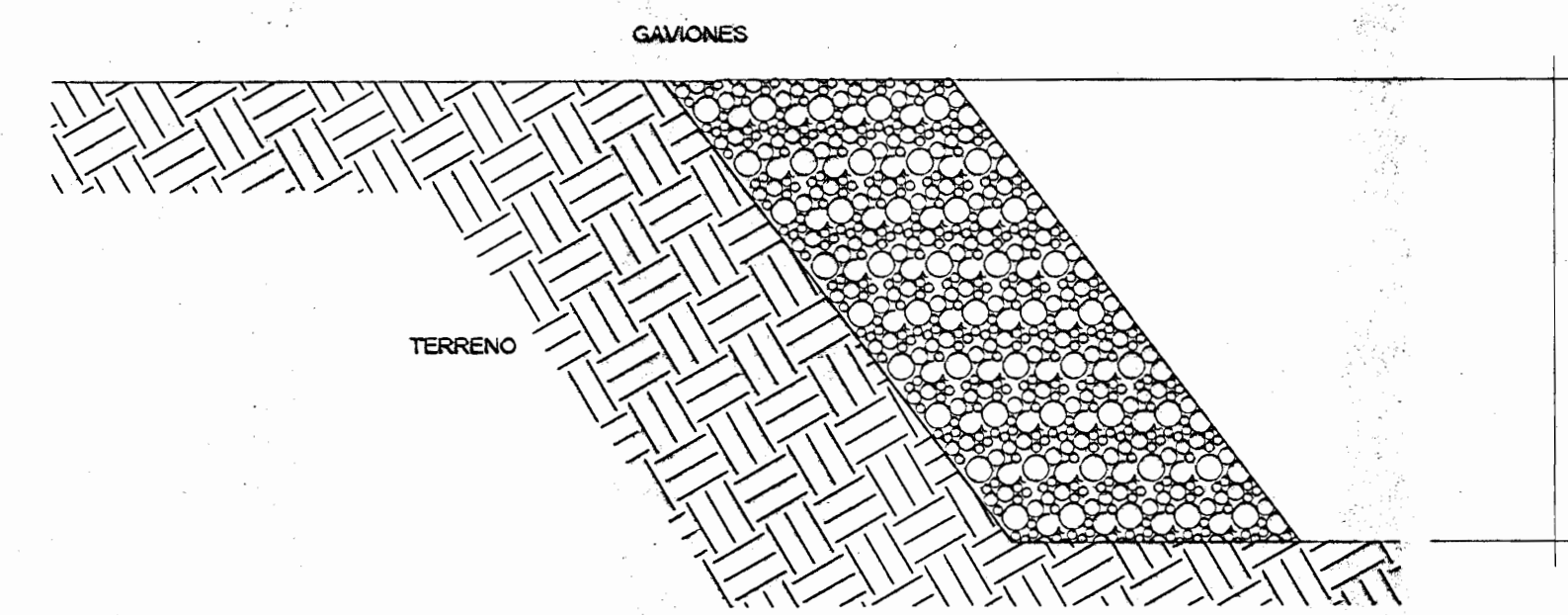
NOTA: TODO EL ACERO IRA PINTADO CON 2 MANOS DE PINTURA ANTICORROSIVA EN COLORES DIFERENTES CADA MANO



SECCION A-A SIN ESCALA



DETALLE ESCALERA SIN ESCALA



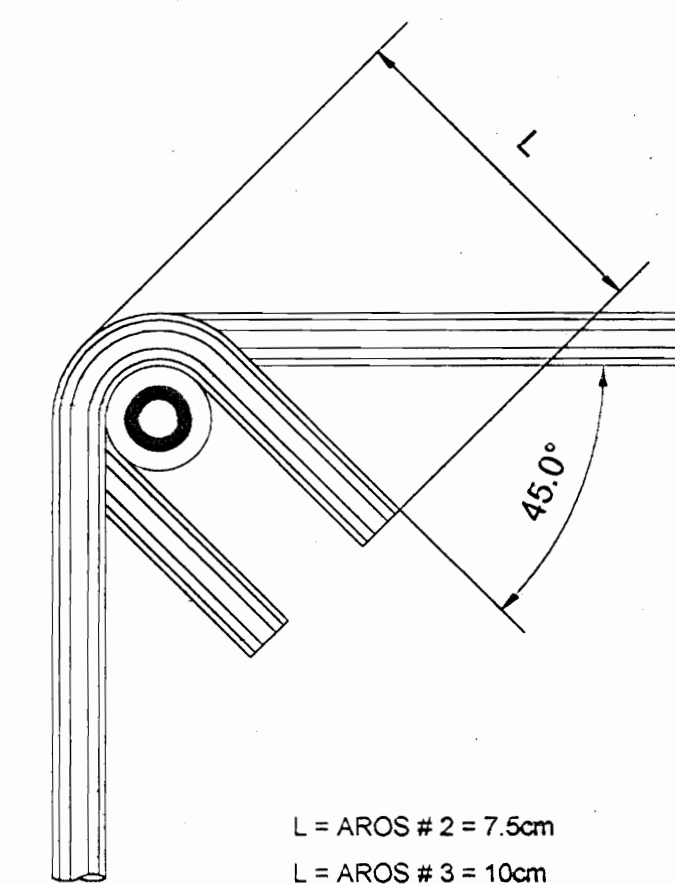
SECCION A - A

DETALLE DE GAVIONES SIN ESCALA

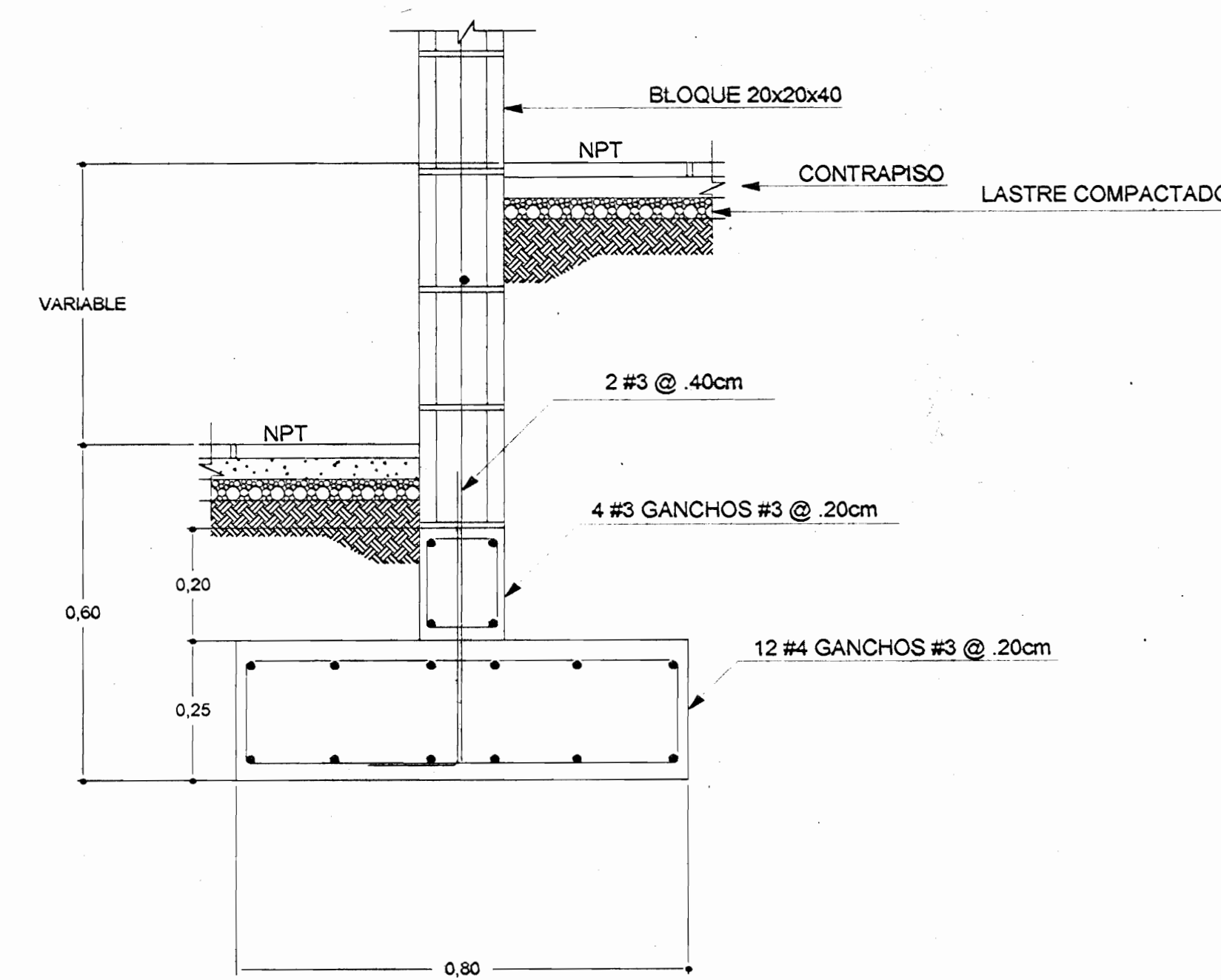
NOTA: TODA MADERA SERA DE TECA DE PLANTACION TRATADA CON SILOCROMO POR INMERSION 1X10 DURANTE 24 HORAS EN CORTE FINAL.

NOTAS ESTRUCTURALES:

- El concreto a utilizarse deberá tener una resistencia mínima a la compresión a los 28 días de $f_c = 210 \text{ Kg/cm}^2$ en placas, vigas, mochetas y columnas.
- El concreto de sello en placas de fundación deberá tener una resistencia de $f_c = 140 \text{ Kg/cm}^2$
- El acero tendrá una resistencia a la fluencia de $f_y = 2800 \text{ Kg/cm}^2$
- Los bloques de concreto deberán tener una resistencia de $f_m = 95 \text{ Kg/cm}^2$
- Las paredes serán de bloques de $20 \times 20 \times 40 \text{ cm}$.
acero vertical #3 @ 0.80m
acero horizontal #3 @ 0.40m.
- Toda la estructura deberá limpiarse y pintarse con dos manos de pintura anticorrosiva.

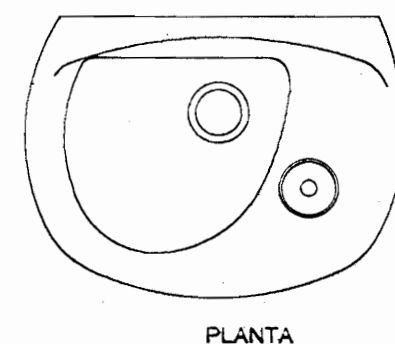


DETALLE DOBLEZ TÍPICO SIN ESCALA

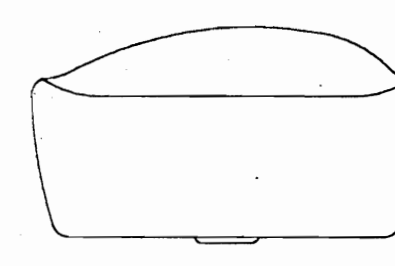


DETALLE DE MURO DE RETENCION SIN ESCALA

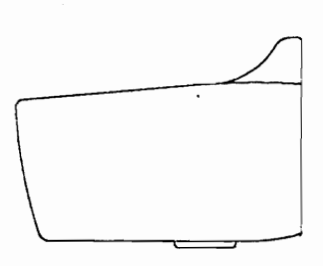
APROBACION COMISION REVISADORA DE PLANOS DE CONSTRUCCION		
PROYECTO: PAISAJISMO CASONA DE SANTA ROSA PARQUE NACIONAL SANTA ROSA		
PROPIETARIO: MINISTERIO DE AMBIENTE Y ENERGIA		
PROVINCIA	CANTON	DISTRITO
GUANACASTE		
ASOPAISAJE & U. VERITAS		
DIBUJO: OSCAR CASTILLO ARROYO		
PROFESIONAL RESPONSABLE NOMBRE:		
FIRMA: _____ No		
PROFESIONAL RESPONSABLE DIRECCION TECNICA:		
FIRMA: _____ No		
INFORME DEL REGISTRO PUBLICO PROPIETARIO: No DE CATASTRO: SITAS:		
CONTENIDO: INDICADO		
FECHA	ESCALA	LAMINA
AGOSTO 2002	INDICADA	PLAZA-02



NOTA: Fuente de agua marca Inessa Standard

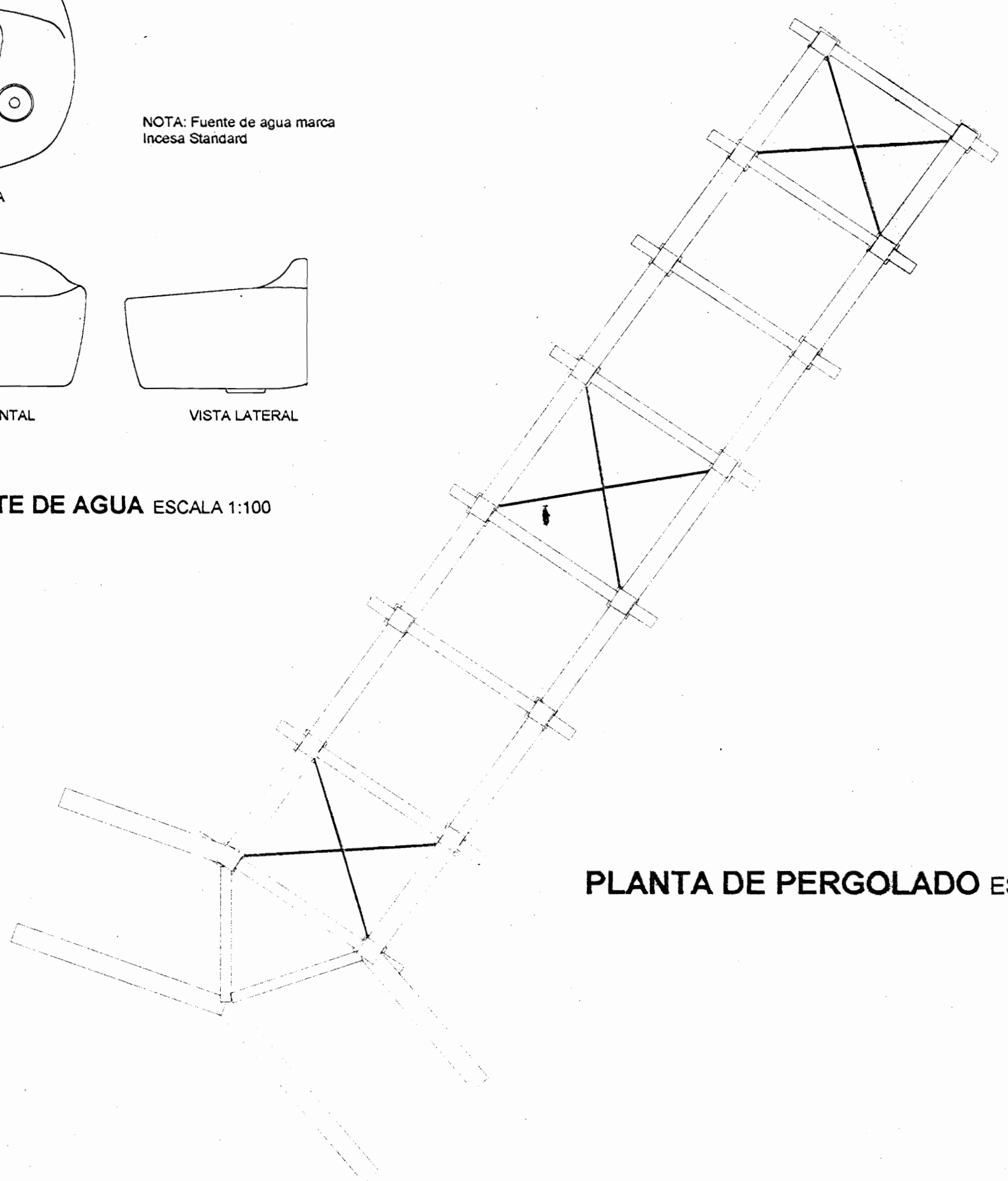


VISTA FRONTAL



VISTA LATERAL

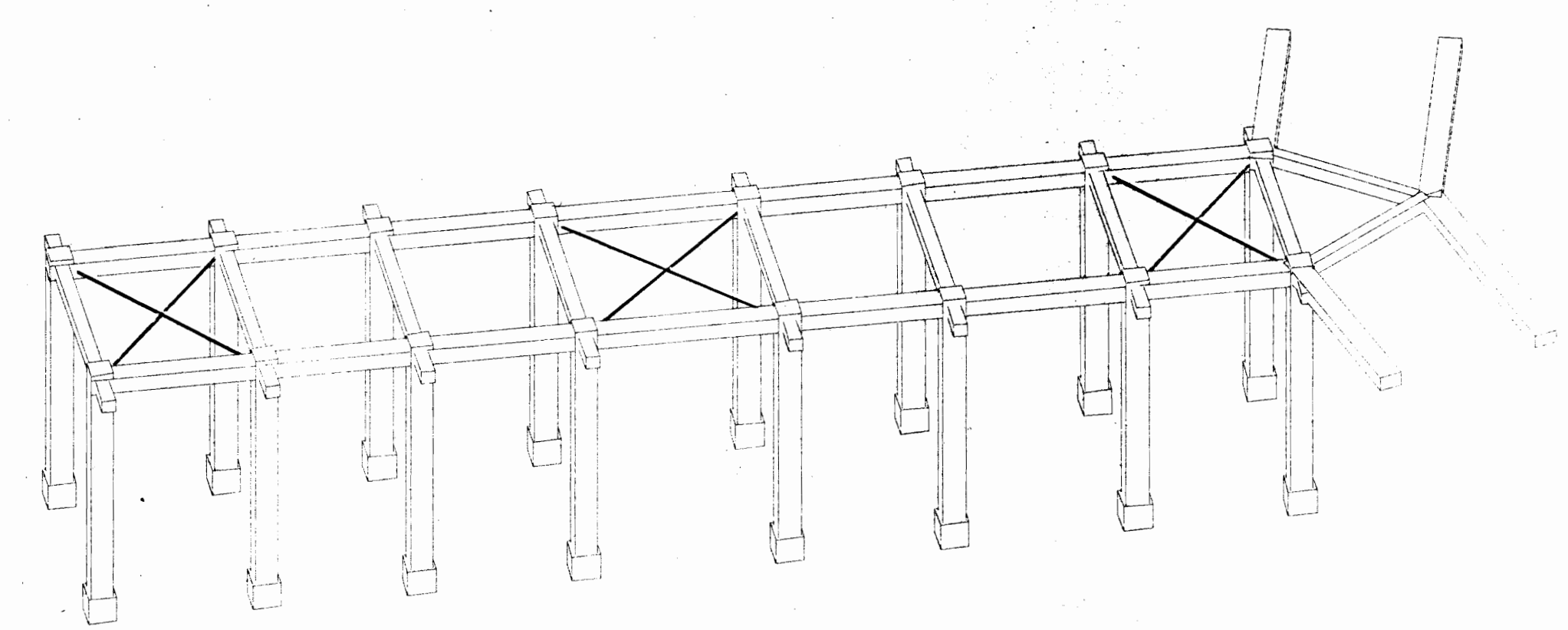
FUENTE DE AGUA ESCALA 1:100



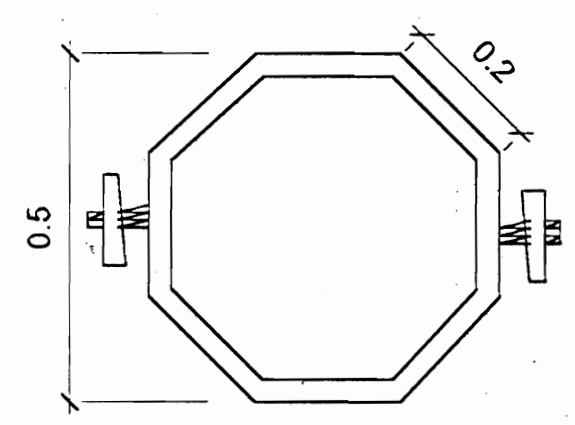
PLANTA DE PERGOLADO ESCALA 1:50

NOTA: TODO EL ACERO IRA PINTADO CON 2 MANOS DE PINTURA ANTICORROSIVA EN COLORES DIFERENTES CADA MANO

NOTA: TODA MADERA SERA DE TECA DE PLANTACION TRATADA CON SILOCROMO POR INMERSION 1X10 DURANTE 24 HORAS EN CORTE FINAL.

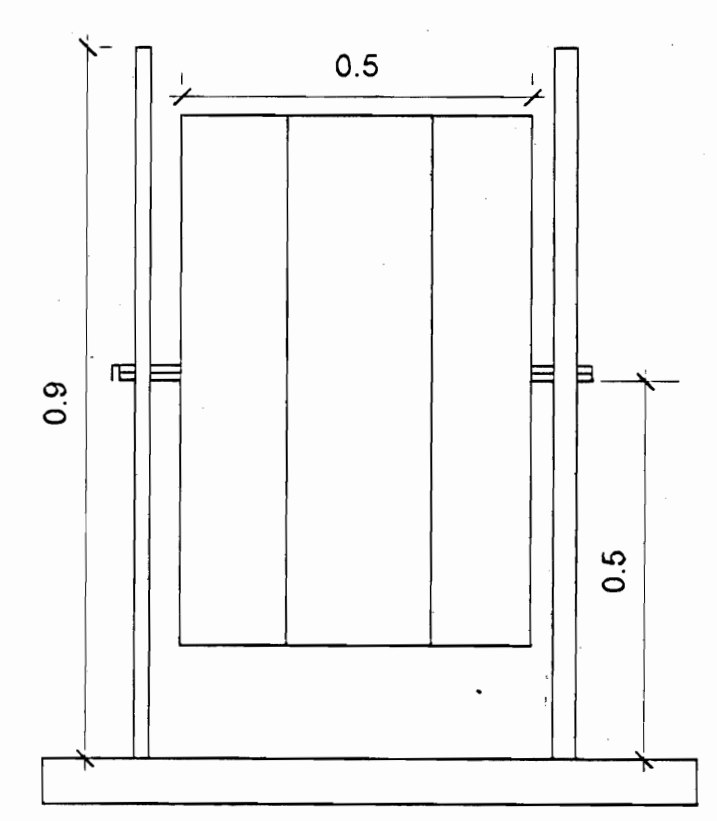


ISOMETRICO DE PERGOLADO ESCALA 1:50



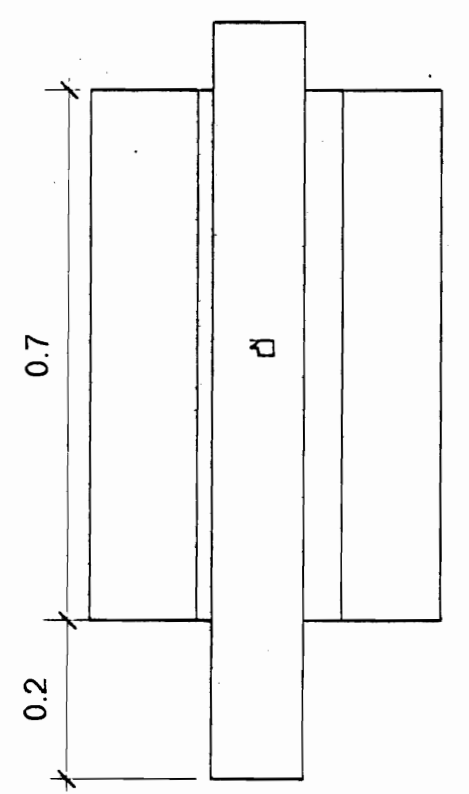
PLANTA

NOTA: TODO EL BASURERO SERA FABRICADO EN MADERA

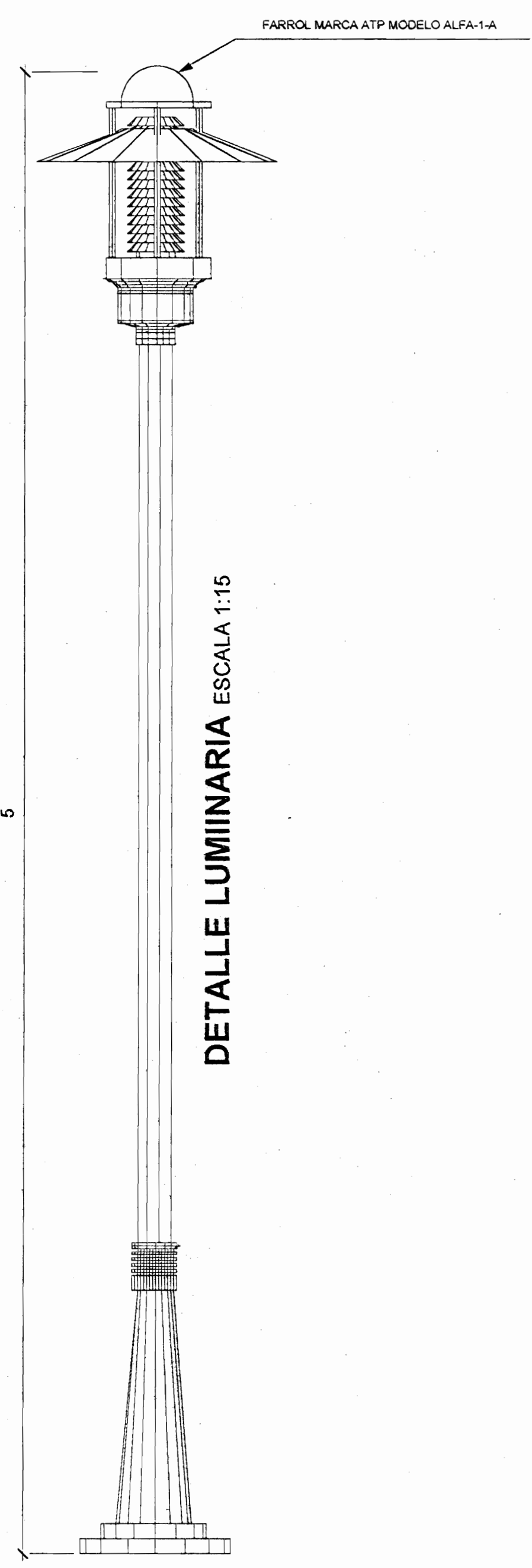


VISTA FRONTAL

BASURERO ESCALA 1:10

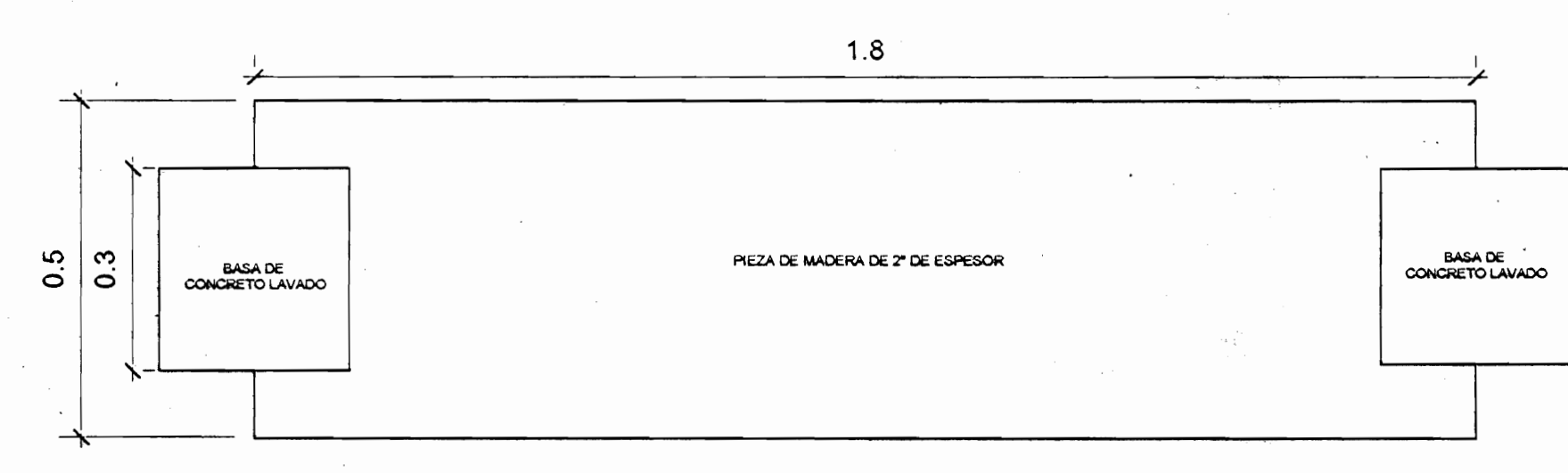


VISTA LATERAL



DETALLE LUMINARIA ESCALA 1:15

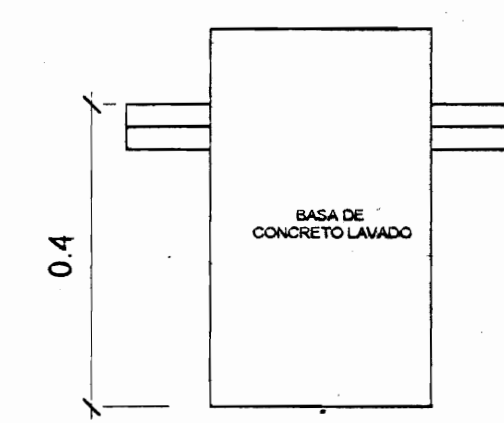
FARROL MARCA ATP MODELO ALFA-1-A



PLANTA DE BANCA ESCALA 1:10



VISTA FRONTAL DE BANCA ESCALA 1:10



VISTA LATERAL DE BANCA ESCALA 1:10

APROBACION COMISION REVISADORA DE PLANOS DE CONSTRUCCION		
PROYECTO: PAISAJISMO CASONA DE SANTA ROSA PARQUE NACIONAL SANTA ROSA		
PROPIETARIO: MINISTERIO DE AMBIENTE Y ENERGIA		
PROVINCIA GUANACASTE	CANTON	DISTRITO
ASOPAISAJE & U. VERITAS		
DIBUJO OSCAR CASTILLO ARROYO		
PROFESIONAL RESPONSABLE NOMBRE		
FIRMA _____ No		
PROFESIONAL RESPONSABLE DIRECCION TECNICA		
FIRMA _____ No		
INFORME DEL REGISTRO PUBLICO PROPIETARIO No DE CATASTRO SITAS		
CONTENIDO		
INDICADO		
FECHA	ESCALA	LAMINA
AGOSTO 2002	INDICADA	MOVIUARI0-01