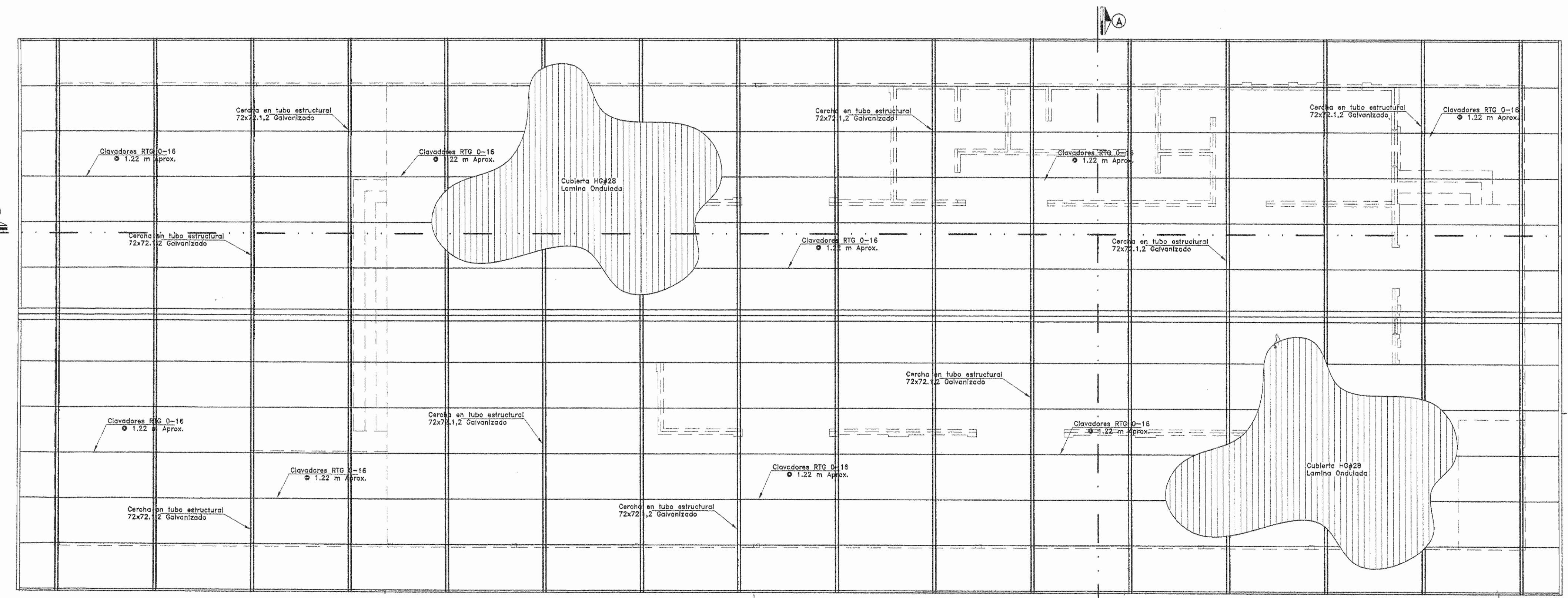


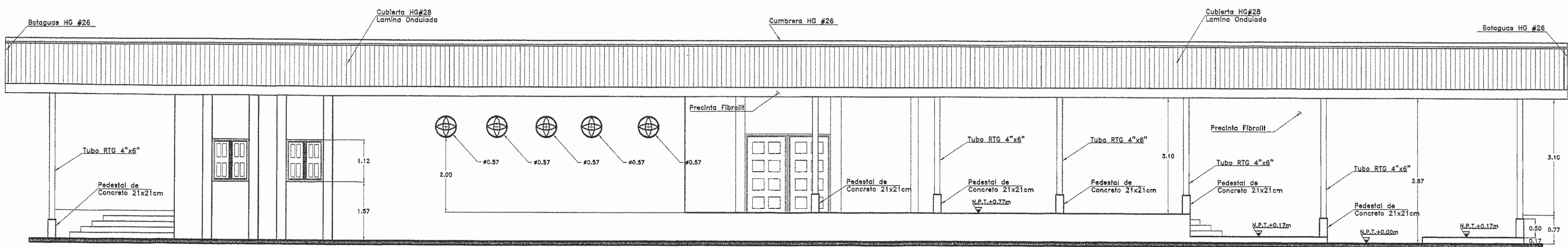
Distribucion Arquitectonica

ESCALA 1:75



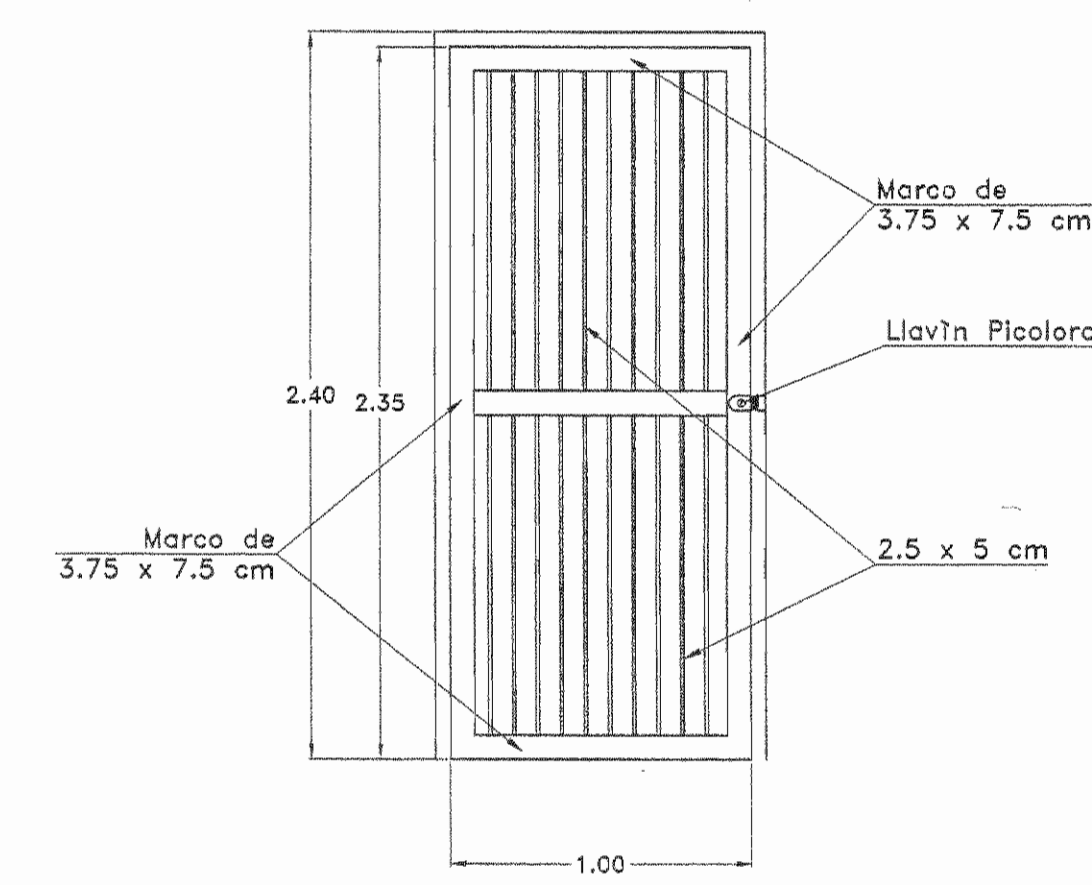
Planta de Techos

ESCALA 1:75



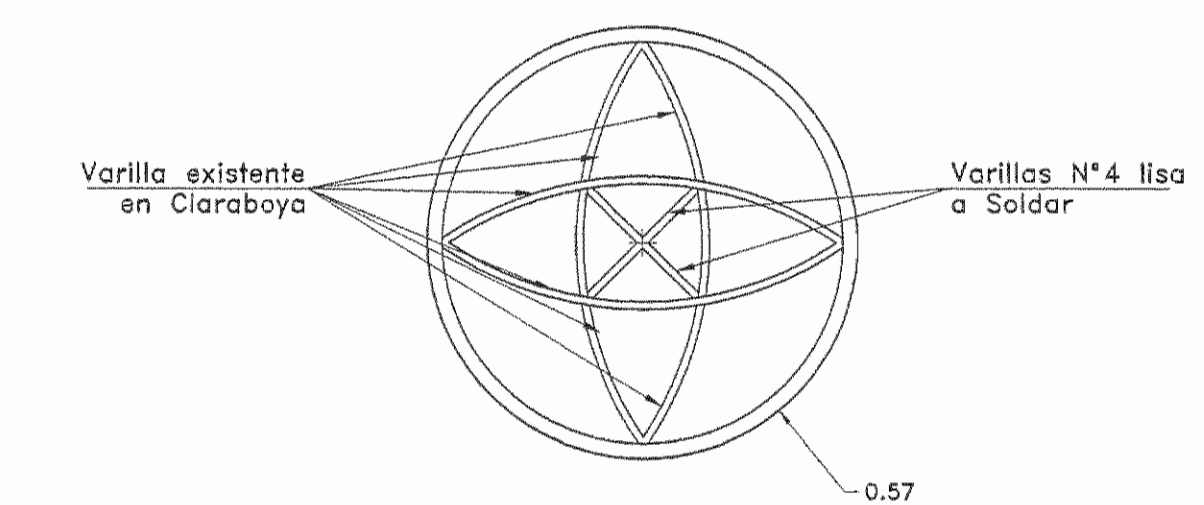
Fachada Lateral

ESCALA 1:75



Detalle de Puerta Metálica

ESCALA 1:25

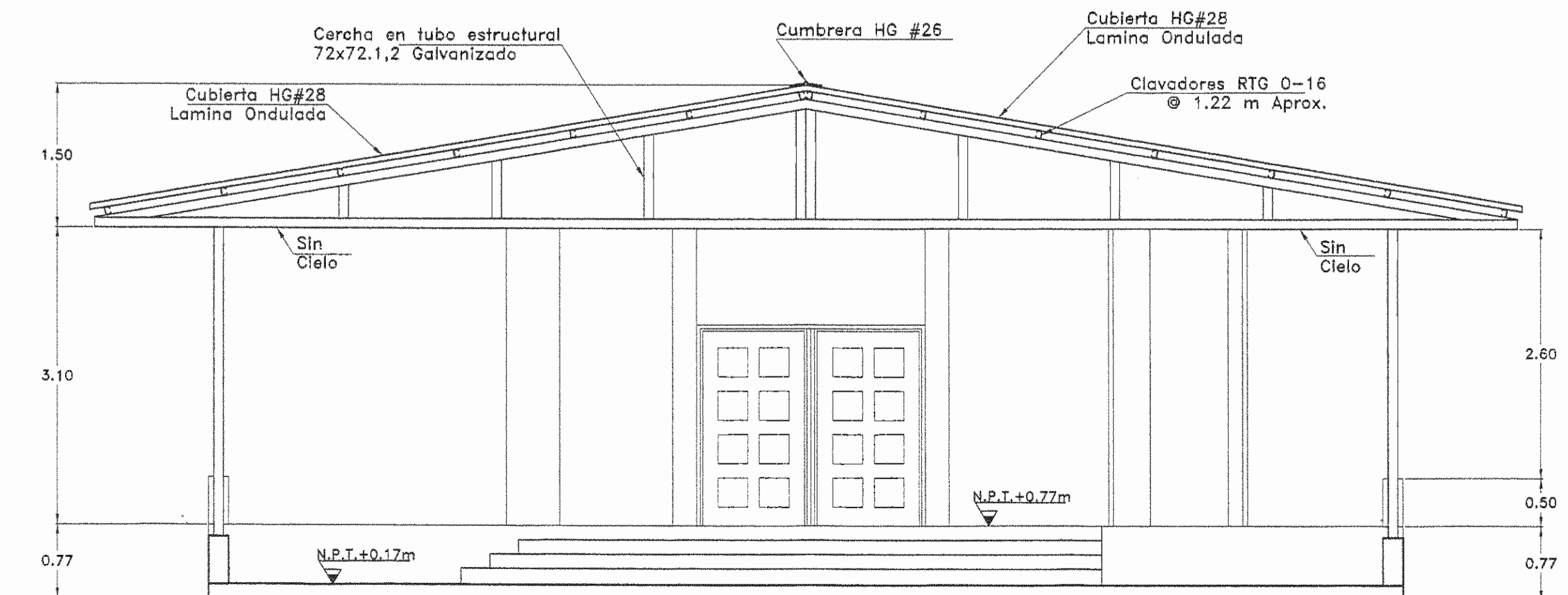


Detalle de Cerramiento de Claraboya

ESCALA 1:10

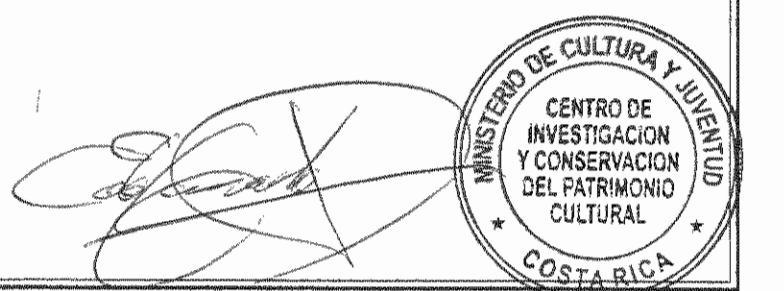
TABLA DE ACABADOS	
PISOS	
	PISO LIJADO
CIELOS	
	SIN CIELO
	GYP-SUM
PAREDES	
	REPELLO QUEMADO
	ENCHAPES

SIMBOLOGIA GENERAL	
	INDICACION DE CORTE GENERAL.
	INDICACION DE EJES.
	INDICACION DE NIVEL DE PISO, EN SECCION.
	INDICACION DE NIVEL DE PISO, EN PLANTA.
	PASEO DE BLOCK DE 12X20X40 CON REPELLO AFINADO.
	PARED LOMANA.
	INDICACION DE ACABADO DEL PISO.
	INDICACION ACABADO DEL CIELO.



Fachada Principal

ESCALA 1:50



PROYECTO :
CASA DE LA CULTURA
AREA: 494.34m²

PROPIETARIO:
MINISTERIO DE CULTURA JUVENTUD Y DEPORTES
CED:

PROVINCIA	CANTON	DISTRITO
7° LIMON	2° POCOCCI	1° GUAPILES

CONSTECASA
SERVICIOS DE INGENIERIA, CONSTRUCCION, REMODELACION, ALQUILER DE EQUIPO, PLANOS DE CONSTRUCCION
REGISTRO C.F.I.A. CC-04604
TELEFONOS 710-9055 / 398-3462
FRENTE A ESTADIO EBAL RODRIGUEZ AGUILAR GUAPILES POCOCCI LIMON

DIBUJO : HHCAD TEL: 710-4212

PROFESIONAL RESPONSABLE DE DISEÑO:
ING. HENRY UMAÑA AVILA

FIRMA: _____ REG.No IC-10509

PROFESIONAL RESPONSABLE DIRECCION TECNICA:
ING. HENRY UMAÑA AVILA

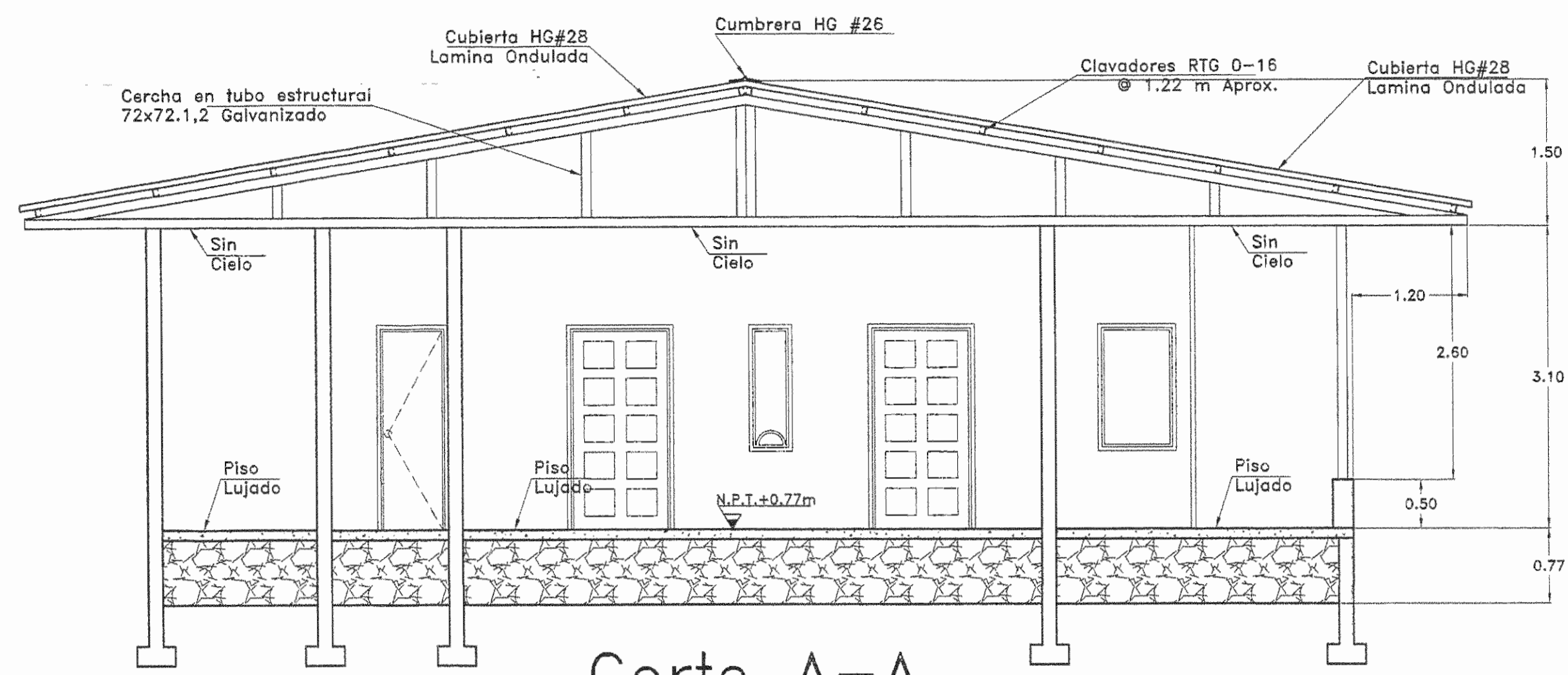
FIRMA: _____ REG.No IC-10509

INFORMACION DE REGISTRO PUBLICO:
PROPIETARIO: MINISTERIO DE CULTURA JUVENTUD Y DEPORTES
No DE CATASTRO:
CITAS: PARTE DE FOLIO REAL:

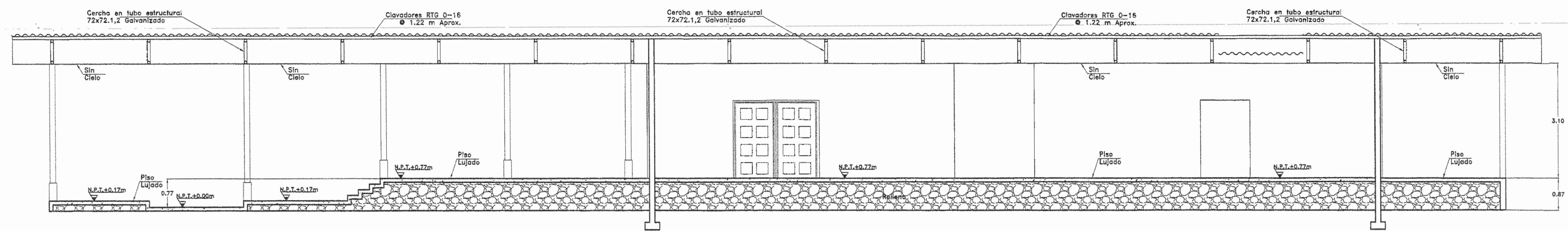
CONTENIDO:

INDICADO

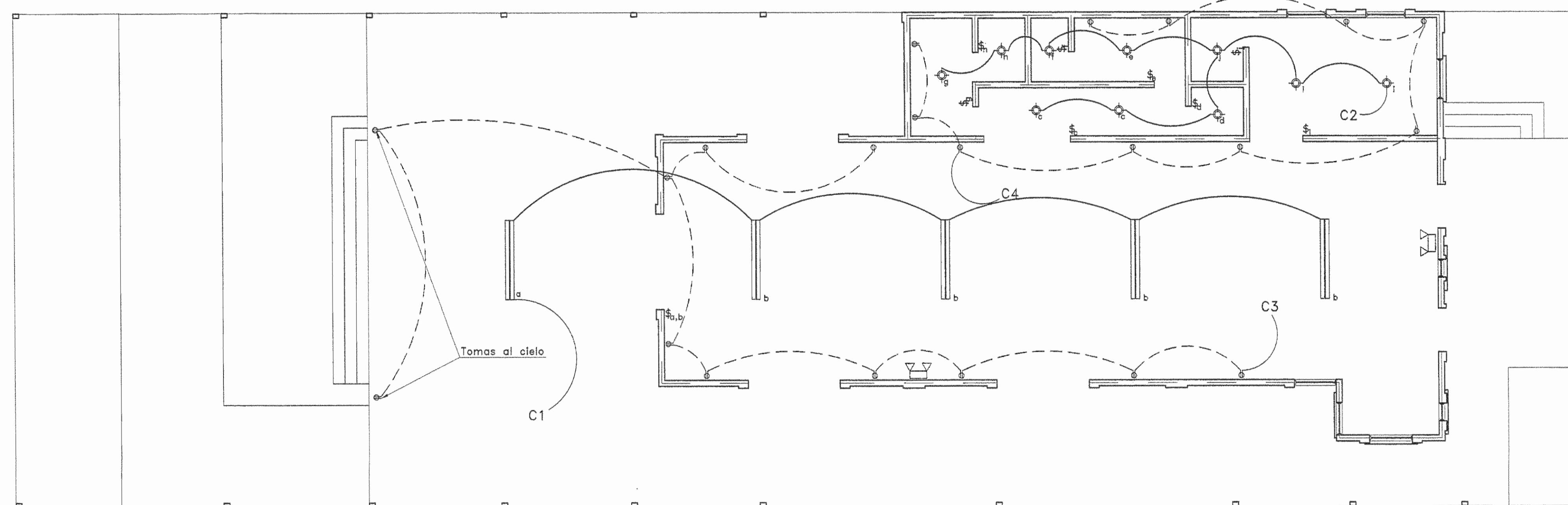
ESCALA	FECHA	LAMINA
INDICADA	2008	1/1



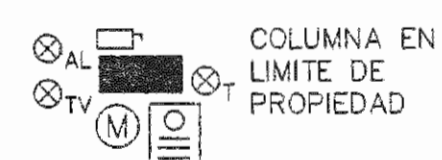
Corte A-A
ESCALA 1:50



Corte B-B
ESCALA 1:50



Distribucion Electrica
ESCALA 1:75



COLUMNA EN LIMITE DE PROPIEDAD

SIMBOLOGIA ELECTRICA	
<ul style="list-style-type: none"> LUMINARIA HALOGENO DICRICO TIPO DOWNLIGHT PARA EMPOTRAR PLAFON, PARA LAMPARA DICRICA MR16 20w 12V DIRIGIBLE SIN HOUSING CON TRANSFORMADOR ELECTRONICO 120V/12V COLOR BLANCO SALIDA PARA LAMPARA INCANDESCENTE 100V/120V COLOCADA EN PARED SALIDA PARA LAMPARA INCANDESCENTE 100V/120V COLOCADA EN CIELO FALSO TOMACORRIENTE DOBLE TIPO POLARIZADO EXE LINEA 400, 15A, 115V, COLOCADO A 0.30M S.N.P.T. TOMACORRIENTE DOBLE TIPO POLARIZADO EXE LINEA 400, 15A, 115V, COLOCADO A 1.20M S.N.P.T. TOMACORRIENTE DOBLE TIPO POLARIZADO P/INTEMPERIE EAGLE 270, 15A, 115V, COLOCADO A 0.30M S.N.P.T. LAMPARA FLUORESCENTE DUAL DE 2X38 WATTS 120V LITOMIAF002 120 122h 6500K BALASTRO ELECTRONICO T8 LAMPARA FLUORESCENTE DOBLE DE 80 WATTS 120V LITOMIASB 2X48" (1.22m x 0.61m) GEB BALASTRO ELECTRONICO T8 CAJA TELEFONICA A 1.4 MTS S.N.P.T TABLERO DE DISTRIBUCION ELECTRICA O CENTRO DE CARGA COLOCADO A 1.70M S.N.P.T, CARACTERISTICAS INDICADAS SEGUN DIAGRAMA UNIFILAR SALIDA ESPECIAL PARA TELEFONO DE PARED A 0.30 CM DE ALTURA S.N.P.T. SALIDA ESPECIAL PARA TELEVISION DE PARED A 0.30 CM DE ALTURA S.N.P.T. EXTRACTOR DE CIELO, 120 V, 40 WATTS. SALIDA ESPECIAL, CAPACIDAD Y SU USO SE INDICA SEGUN SU INDICE, A 0.4 MTS S.N.P.T O ALTURA INDICADA C COCINA 240 VOLTIOS, 30 AMPERIOS H MORN 240 VOLTIOS, 40 AMPERIOS SEC SECADORA 240 VOLTIOS, 40 AMPERIOS TAC TANQUE AGUA CALIENTE 240 VOLTIOS, 30 AMPERIOS CAT CALENTADOR AGUAS TURB. 240 VOLTIOS, 40 AMP. TD TERMOBUCHA 120 VOLTIOS, 3800 WATTS, CALECO TRANSMISOR Y/O RECEPTOR PARA INTERCOMUNICACION CARACTERISTICAS INDICADAS. P/V TRANSFORMADOR IGUAL O SIMILAR AL TIPO RYSEL DE 75KVA DE VOLTAJE PRIMARIO DE 19 920V Y SECUNDARIO 120/240V MONOFASICO DOS FASES. IMPEDANCIA MINIMA DE 4% 	<ul style="list-style-type: none"> TUBERIA CONDUIT POR CIELOS Y PARED CON CABLE #12 INDICADOS Y DIAMETRO DE ACUERDO A SU NUMERO. PARA CIRCUITO DE TOMACORRIENTE TUBERIA CONDUIT POR CIELOS Y PARED CON CABLE #12 INDICADO Y DIAMETRO DE ACUERDO A SU NUMERO, PARA CIRCUITO DE ILUMINACION MEIDOR DE ENERGIA ELECTRICA A 1.80M S.N.P.T. SISTEMA PARA LA PUESTA A TIERRA, CON CONECTORES DE BARRIL DE COBRE PARA UNIR EL CABLE A LAS VARRILLAS COPPERVELD LAMPARAS DE SERVICIO EMERGENCIA MARCA AGAPE A 2 m s.n.p.t 120v, 200watts CON BATERIA DURACION 180min DE CARGA CON DOS LUMINARIAS. INTERRUPTORES, SENCILLO, DOBLES, TRES VIAS, 15AMP, 115V, COLOCADO A 1.10M S.N.P.T, CON INDICACION DE LUZ RESPECTIVA. NOTA CUANDO EXISTAN DOS O MAS INTERRUPTORES JUNTOS, UTILIZAR CAJAS DE DOS O MAS GANES CON SU ANO DE REPILLO RESPECTIVO, SI PERTENECEN A DIFERENTE CIRCUITO UTILIZAR DIVISOR. IGUAL AL TIPO STEEL CITY DE LA SIGUIENTE TABLA # DE GANES MODELO CAJA MODELO ARD 2 25-1/2 2-GC 3 35-1/2 3-GC 4 45-1/2 4-GC 5 55-1/2 5-GC 6 65-1/2 6-GC DIVISOR TIPO STEEL CITY SDP LUMINARIAS DIRIGIBLES DE 110 V. LUMINARIA SYLVANIA 400WATTS MODELO 2582 240VOLTIOS CON BULBO DE SUPER METALARC SUPER SAVER CON RECOMENDADO AUTOMATICO CON DIFFUSOR DE 22" VENTILADOR DE CIELO CON LUZ, 150WATTS 120V TOMACORRIENTE DOBLE 15 AMPERIOS 120 VOLTIOS TIPO POLARIZADO, DE PISO, TIPO LEVITON 5549-FBA TABLERO DE DISTRIBUCION ELECTRICA PARA SISTEMA DE ALARMA DE PROTECCION GENERAL CONTRA ROBOS EXTINTOR IGUAL O SIMILAR AL MODELO 20M3-3H 20 lb (9.07kg) DE PESO NOMINAL CON 15PSIG DE CARGA DE QUIMICO SECO COLOCADO A 1.8METROS DE ALTURA CON PROTECCION TIPO A.B Y C. PARA EXTINGUIR FUEGOS PROVOCADOS POR PAPEL, TELA, BASURA, GAS, CARBON, LIQUIDOS INFLAMABLES Y CIRCUITOS ELECTRICOS.

NOTAS ELECTRICAS GENERALES

- SE RESPETARA LA CALIDAD TODO LO QUE ESTABLECE EL CODIGO ELECTRICO NACIONAL DE ESTADOS UNIDOS EN SU VERSION 2002, ASI COMO LOS REGLAMENTOS DEL I.C.E.
- SE UTILIZARA PARA CANALIZAR EN CONDUIT: DE 12.70mm, PARA 3#12 AWG DE 19.05mm, PARA 5#12 AWG DE 25.40mm, PARA 9#12 AWG
- SE UTILIZARA EL SIGUIENTE CODIGO DE COLORES: FASES: ROJO, AZUL, NEGRO. NEUTRO: BLANCO. TIERRA: VERDE.
- SE DEBEN ATERRIJAR TODOS LOS TABLEROS ELECTRICOS Y TELEFONICOS.
- EN CASO DE UTILIZAR CABLES DE OTRO COLOR, SE FERRARA CON TAPE DEL COLOR ESTIPULADO EN TODAS LAS SALIDAS ELECTRICAS Y TABLEROS.
- TODOS LOS TOMACORRIENTES SERAN POLARIZADOS Y CON PUESTA A TIERRA.
- TODOS LOS TABLEROS TENDRAN MARCADOS EN SU CONTRATAPEL EL DIRECTORIO DE CIRCUITOS, ADEMAS EN SU TAPA DEBE MARCARSE LA LETRA QUE IDENTIFICA EL TABLERO SEGUN PLANOS.
- LAS GAZAS QUE SOPORTAN LAS TUBERIAS SE SEPARARAN A UN MAXIMO DE 1.5m.
- EL FORRO DE LOS CABLES SERA THHN.
- EL CABLE SERA DE COBRE TRENADO Y NO DEBERA UTILIZARSE ALAMBRE.
- LAS TUBERIAS DEBERAN LIMPIARSE INTERNAMENTE ANTES DE CABLEAR.
- DURANTE EL PERIODO DE CONSTRUCCION, TODAS LAS SALIDAS DEBERAN SER TAPADAS.
- LAS LAMPARAS SE DEBERAN CONECTAR CON CABLES TSJ DESDE LA CAJA OCTOGONAL.
- TODAS LAS CAJAS DE REGISTRO Y CAJAS OCTOGONALES TENDRAN TAPA Y SE UNIRAN CON CONECTORES APROPIADOS.
- EL INTERRUPTOR PRINCIPAL DEBE PROTEGERSE CONTRA LA INTEMPERIE.
- EL MEDIDOR QUEDARA DE FRENTE A LA CALLE SOBRE LA LINEA DE PROPIEDAD

TABLA B
PROYECTO SIN TRANSFORMADOR
TABLA RESUMEN
DEL PROYECTO

	TABLERO A
KVA TOTALES	4.90
KVA DEMANDADOS	3.18
FACTOR DE DEMANDA (%)	0.65
FACTOR DE POTENCIA (%)	0.95
ACOMETIDA	
LINEAS VIVAS (AWG)	2 #2
NEUTRO (AWG)	# 4
TIERRA (AWG)	# 8
LONGITUD (m)	21
VOLTAJE NOMINAL	120/240
VOLTAJE CALCULADO	119/238
% CAIDA DE VOLTAJE	0.963

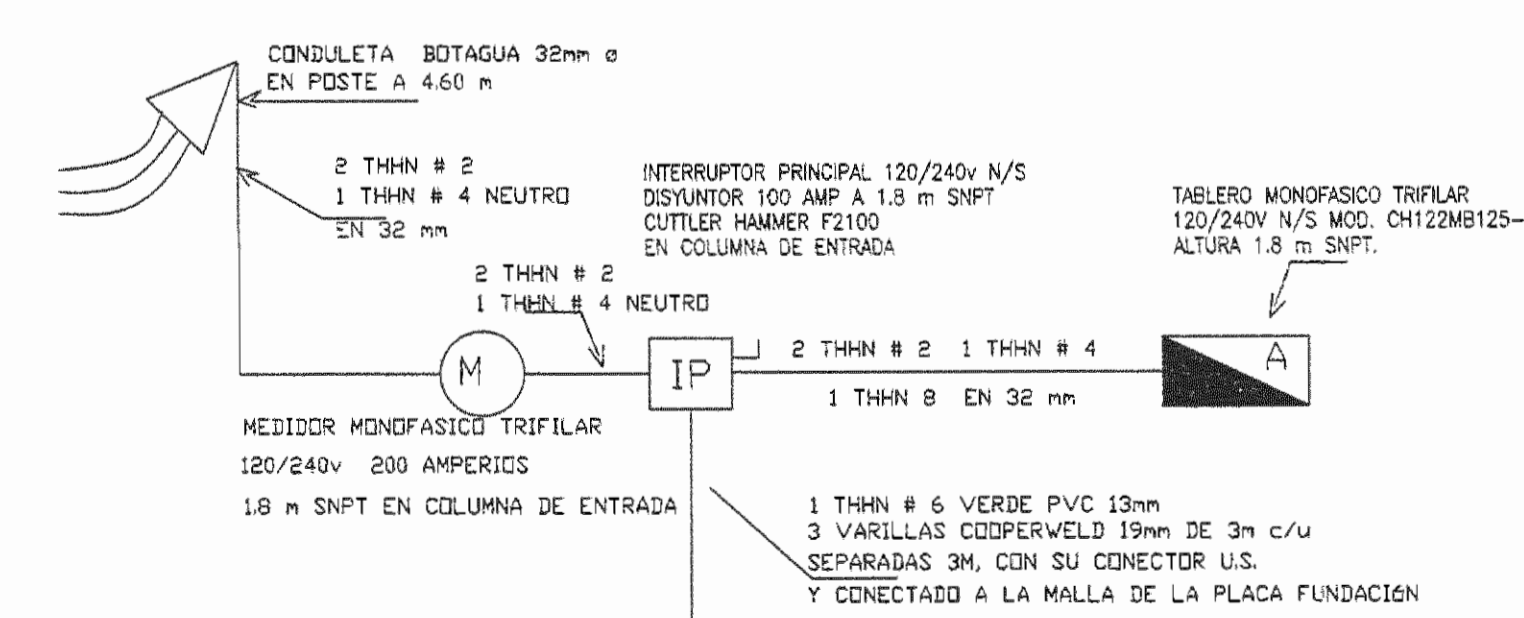


Diagrama Unifilar Electrico
SIN ESC.

TABLERO PRINCIPAL "A"													
CIRCUITO	DESCRIPCION	AMPS	POLOS	VOLTIOS	CONDUCTOR THHN		TIERRA THHN AWG	PVC COND. AWG	FASE	VA	No Salidas	% Carga Votoje	NOTAS
					AWG	CANT							
1	ILUMINACION GENERAL 1	20	1	120	12	2		13	B	500	5	0.5%	
2	ILUMINACION GENERAL 2	20	1	120	12	2		13	B	1000	10	0.5%	
3	TOMAS GENERAL 1	20	1	120	12	2	12	13	A	1500	11	0.95%	POLAR
4	TOMAS GENERAL 2	20	1	120	12	2	12	13	A	1500	10	0.95%	POLAR
5	ILUMINACION LUCES DE EMERGENCIA	20	1	120	12	2		13	B	400	2	0.5%	
6	DISPONIBLE												
7	DISPONIBLE												
8	DISPONIBLE												
9	DISPONIBLE												
10	DISPONIBLE												
11-12	DISPONIBLE												

CARGA TOTAL 4.90KVA CARGA NETA 3.70 KVA TOTAL 4.900 KVA
 TABLERO MONOFASICO TRIFILAR N/S B/T 120/240 VOLTIOS POLOS 12
 CAPACIDAD EN BARRAS 125 AMP FACTOR DE DEMANDA 0.65
 IGUAL O SIMILAR AL MODELO CUTLER HAMMER CH122MB125-F FACTOR DE POTENCIA 0.95
 DISYUNTOR PRINCIPAL DE 100 AMP.
 ALIMENTACION 2 THHN AWG #2 NEUTRO 1 AWG #4TIERRA 1 AWG #8 PDR TUBO DE 32 mm



PROYECTO :
CASA DE LA CULTURA
AREA: 494.34m2

PROPIETARIO:
MINISTERIO DE CULTURA JUVENTUD Y DEPORTES
CED:

PROVINCIA	CANTON	DISTRITO
7° LIMON	2° POCOCI	1° GUAPILES

CONSTECASA
CONSTRUCCIONES TECNICAS DEL CARIBE
SERVICIOS DE INGENIERIA, CONSTRUCCION, REMODELACION, ALQUILER DE EQUIPO
PLANOS DE CONSTRUCCION
REGISTRO C.F.I.A. CC-04604
TELEFONOS 710-9055 / 398-3462
FRENTE A ESTADIO EBAL RODRIGUEZ AGUILAR
GUAPILES POCOCI LIMON

DIBUJO : HHCAD TEL: 710-4212

PROFESIONAL RESPONSABLE DE DISEÑO:
ING. HENRY UMAÑA AVILA
FIRMA: _____ REG.No IC-10509

PROFESIONAL RESPONSABLE DIRECCION TECNICA:
ING. HENRY UMAÑA AVILA
FIRMA: _____ REG.No IC-10509

PROFESIONAL RESPONSABLE DE DISEÑO E INSPECCION DE OBRA ELECTRICA:
ING. HUGO LEIVA ARAYA
FIRMA: _____ REG.No IME-8301

INFORMACION DE REGISTRO PUBLICO:
PROPIETARIO: MINISTERIO DE CULTURA JUVENTUD Y DEPORTES
No. DE CATASTRO: _____
CITAS: PARTE DE FOLIO REAL: _____

CONTENIDO:

INDICADO

ESCALA	FECHA	LAMINA
INDICADA		1/1