

NOTA PARA VIGAS CANOA Y LOSAS :

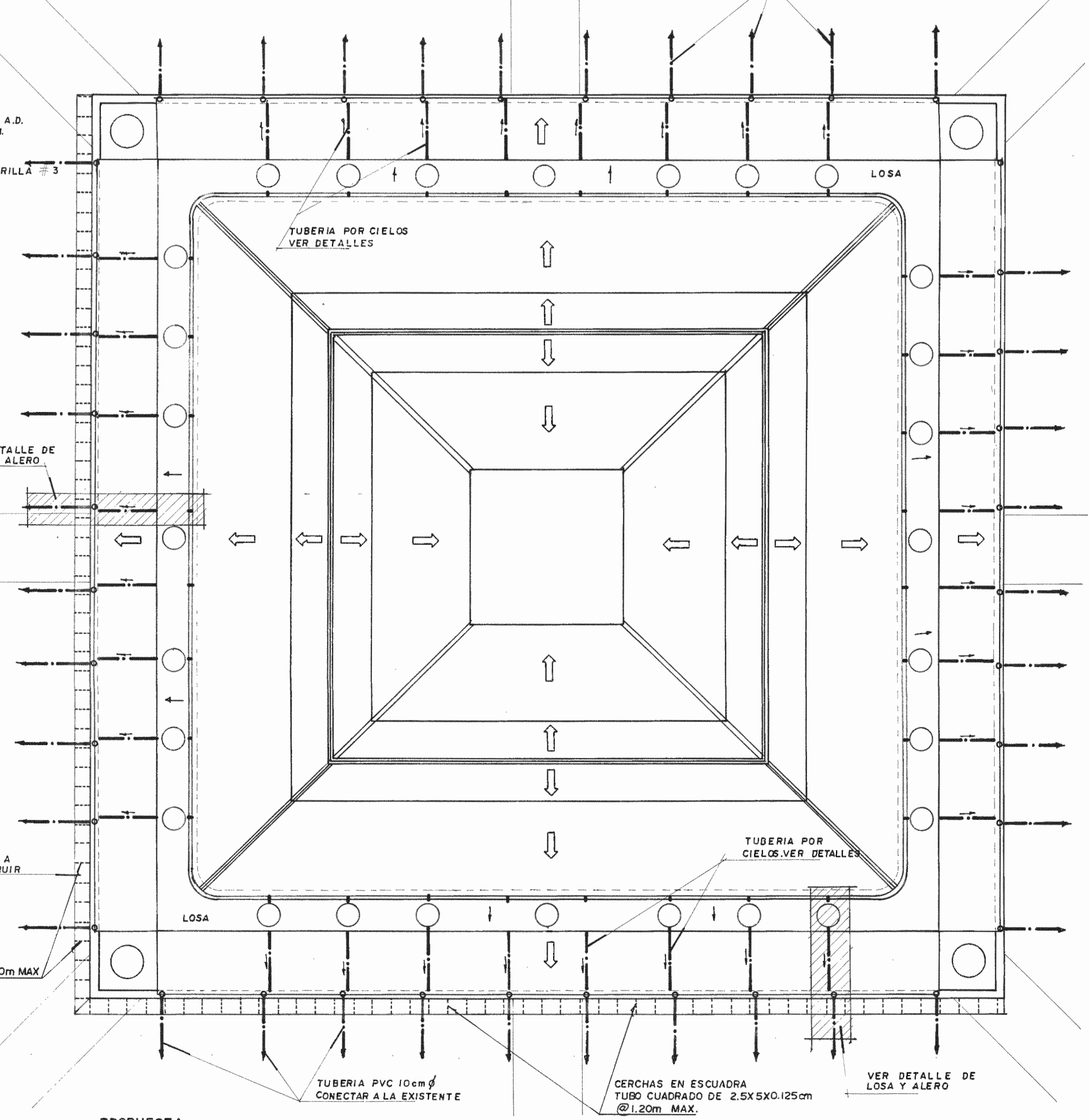
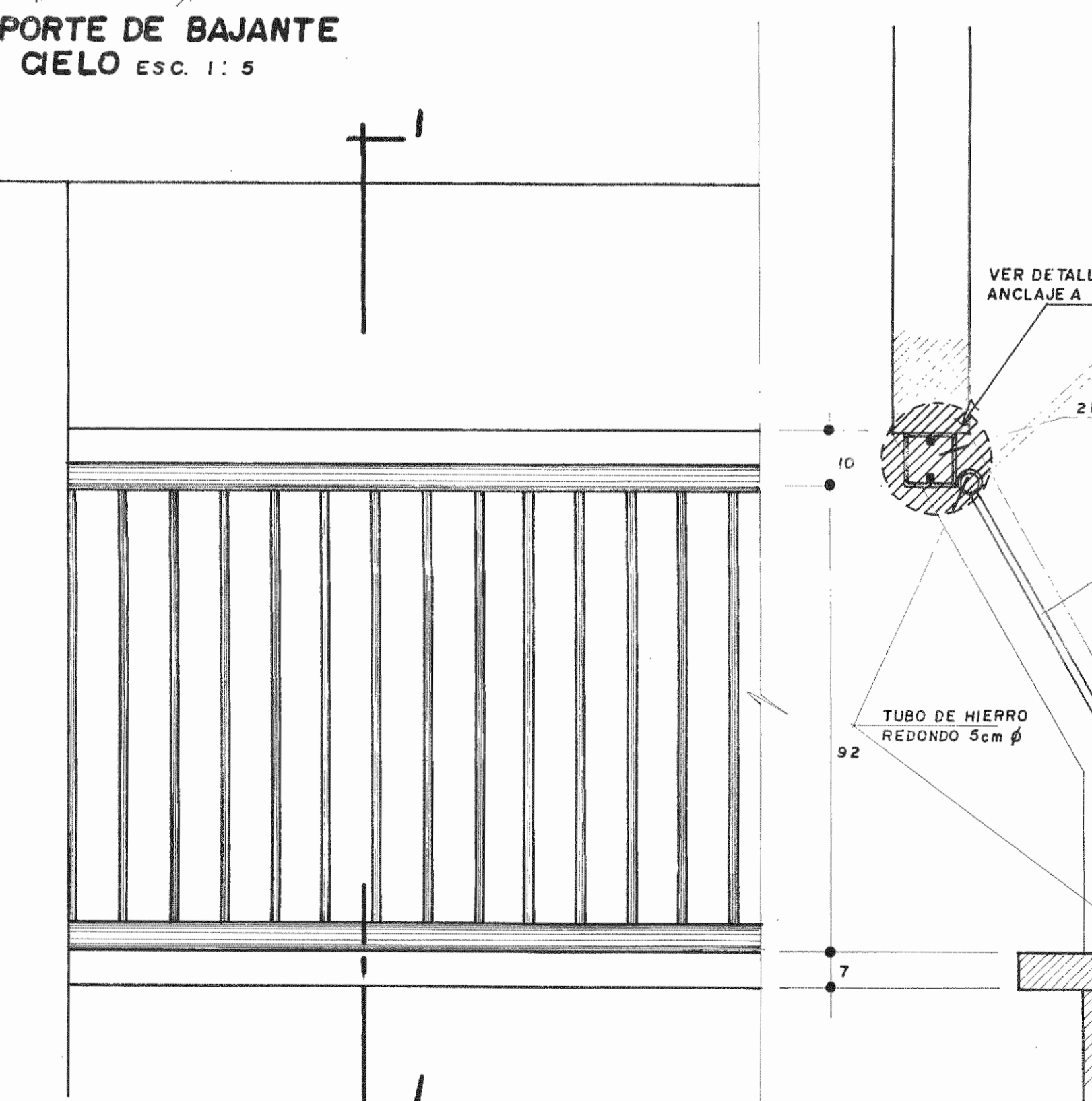
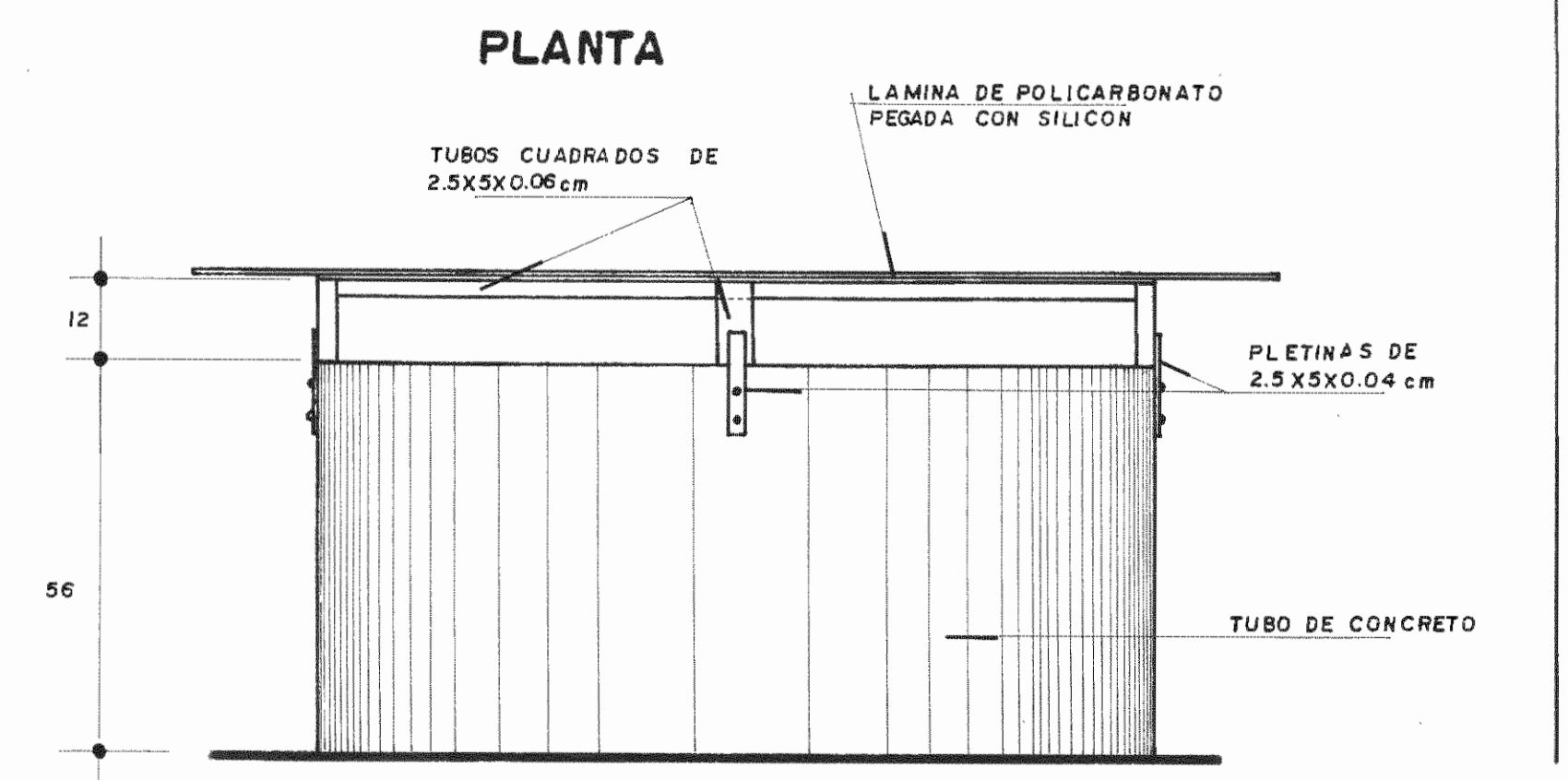
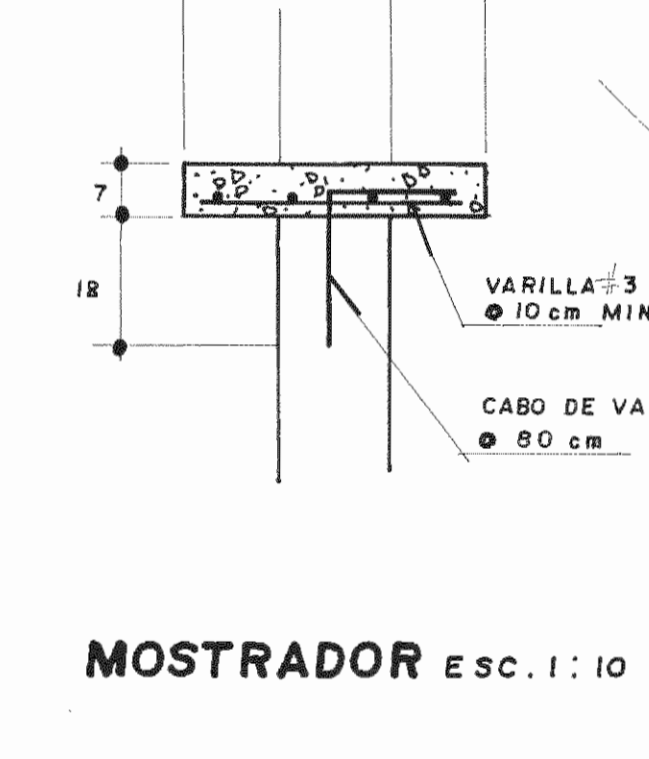
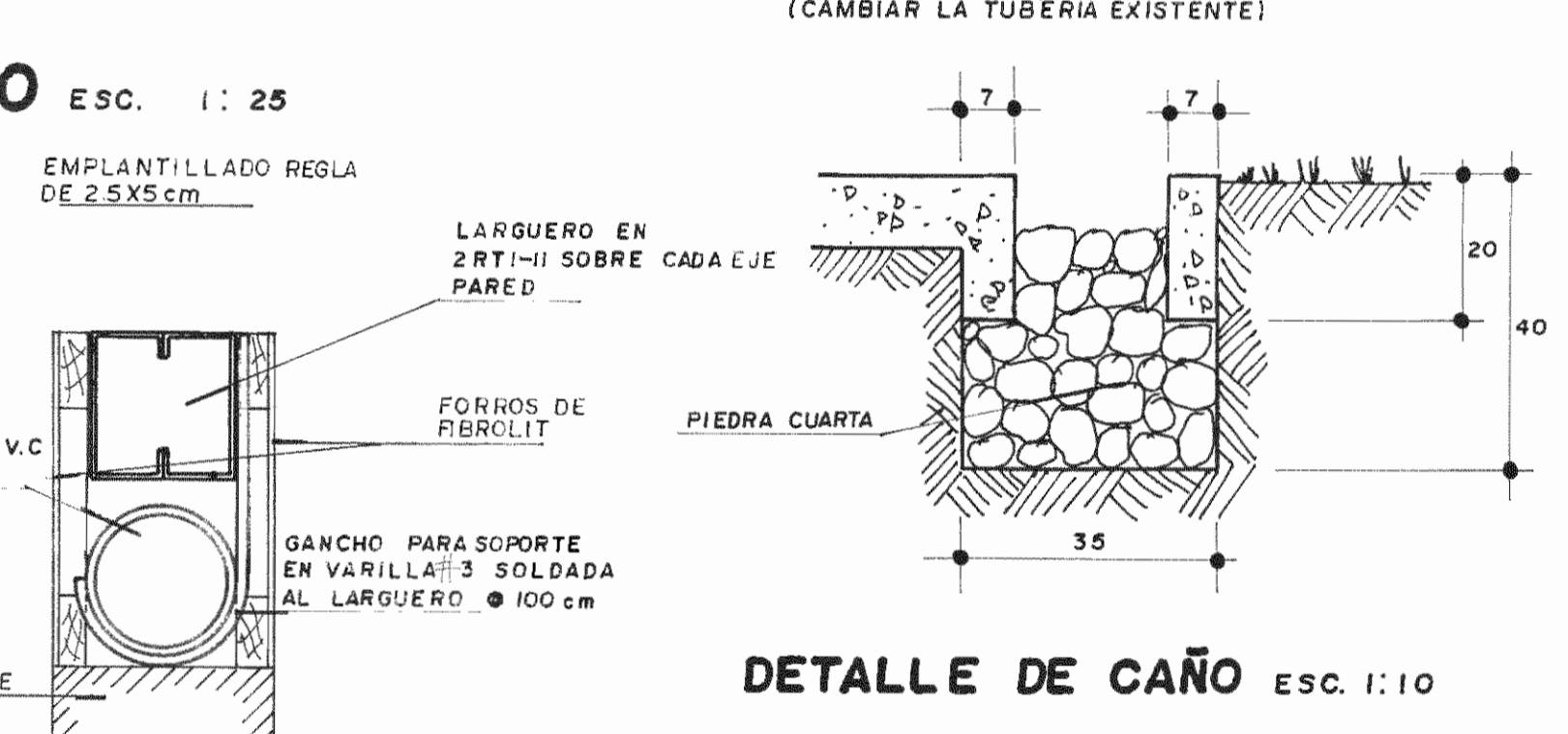
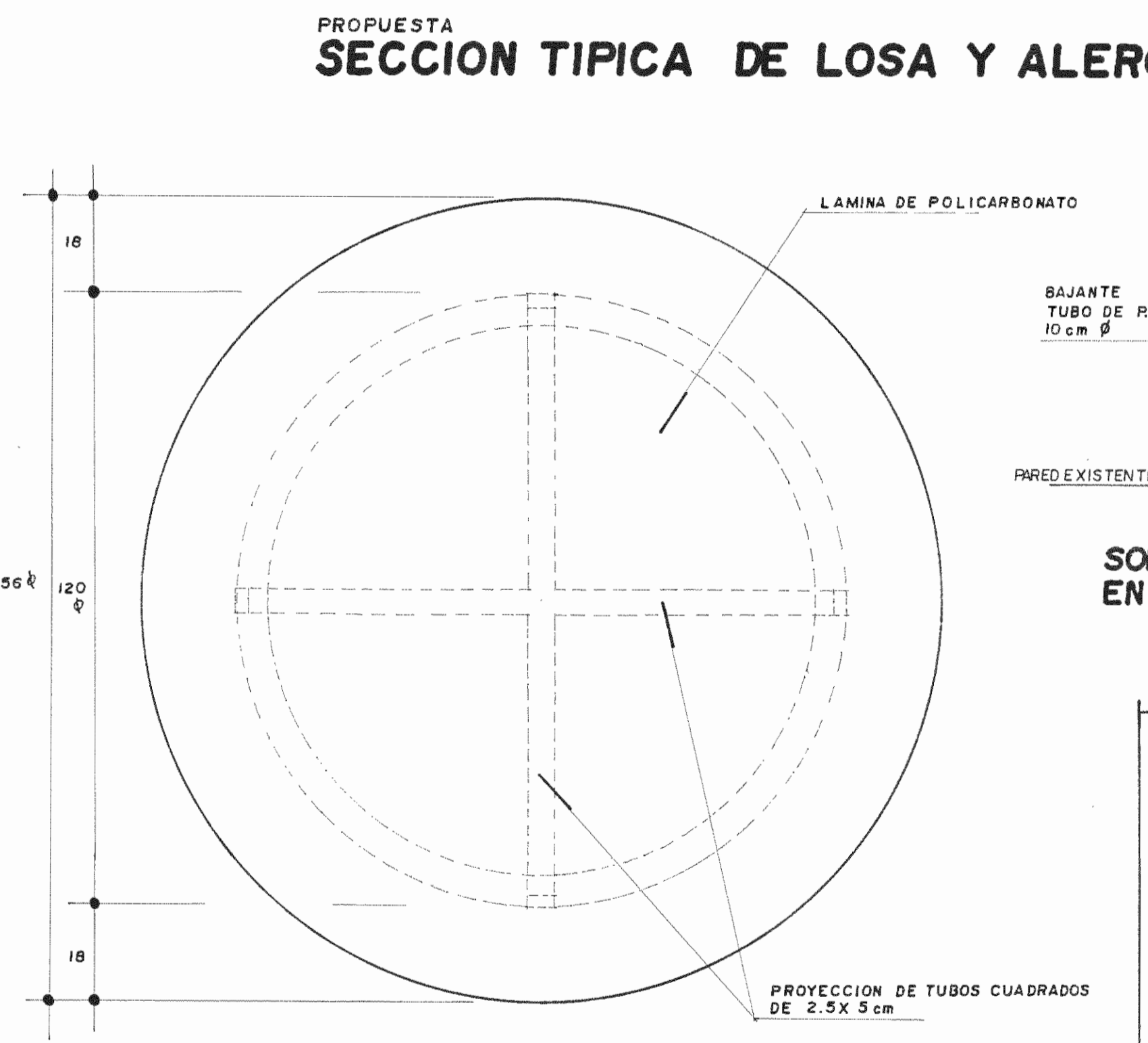
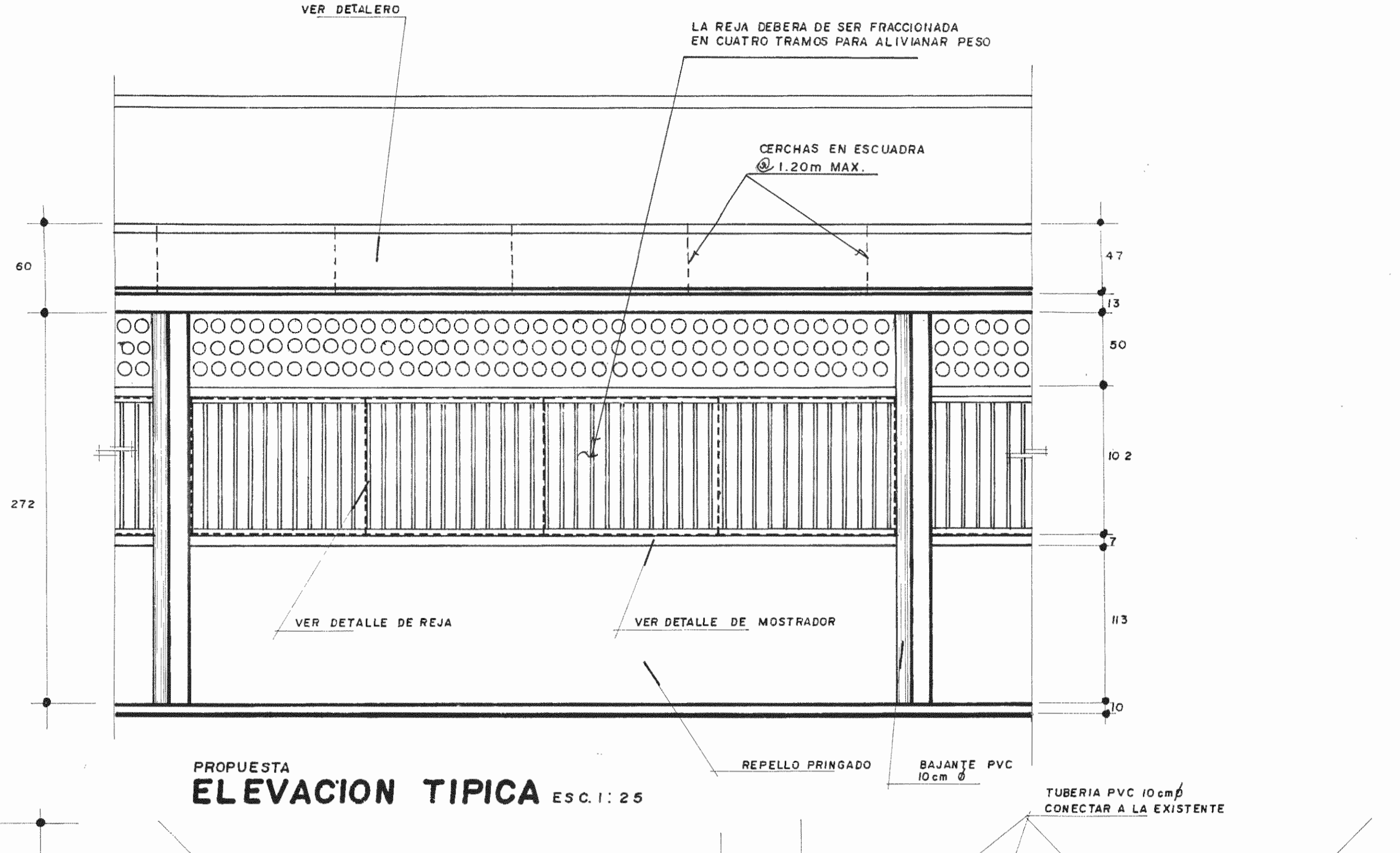
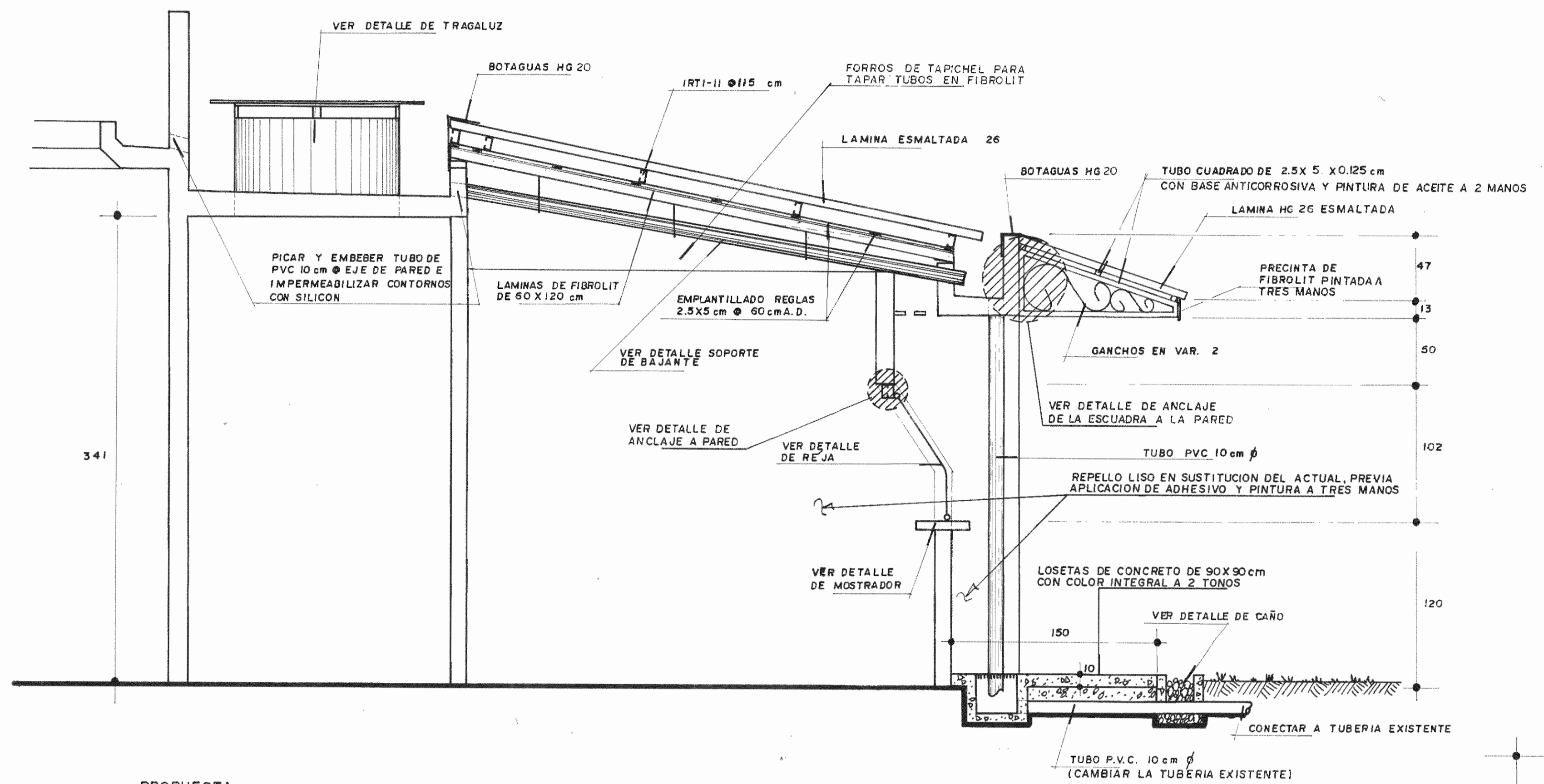
TODAS LAS SUPERFICIES DEBERAN LIMPIARSE PARA APLICAR ADHESIVO Y REPELLAR. POSTERIORMENTE DEBERA IMPERMEABILIZARSE A BASE DE EMULSION ASPALTICA

NOTA PINTURA TOTAL :

1- SE REPARARAN LAS FIGURAS, DESPRENDIMIENTOS DE REPELLO Y ARISTAS. APLICAR ADHESIVO EPOXICO Y LUEGO REPELLAR SIGUIENDO LAS FORMAS Y MOLDURAS ORIGINALES
2- LA PINTURA SERA DE ACEITE MATE DE PRIMERA CALIDAD, EN 3MANOS TONOS A DEFINIR POR LA SUPERVIVION

NOTA PARA SOLDADURA :

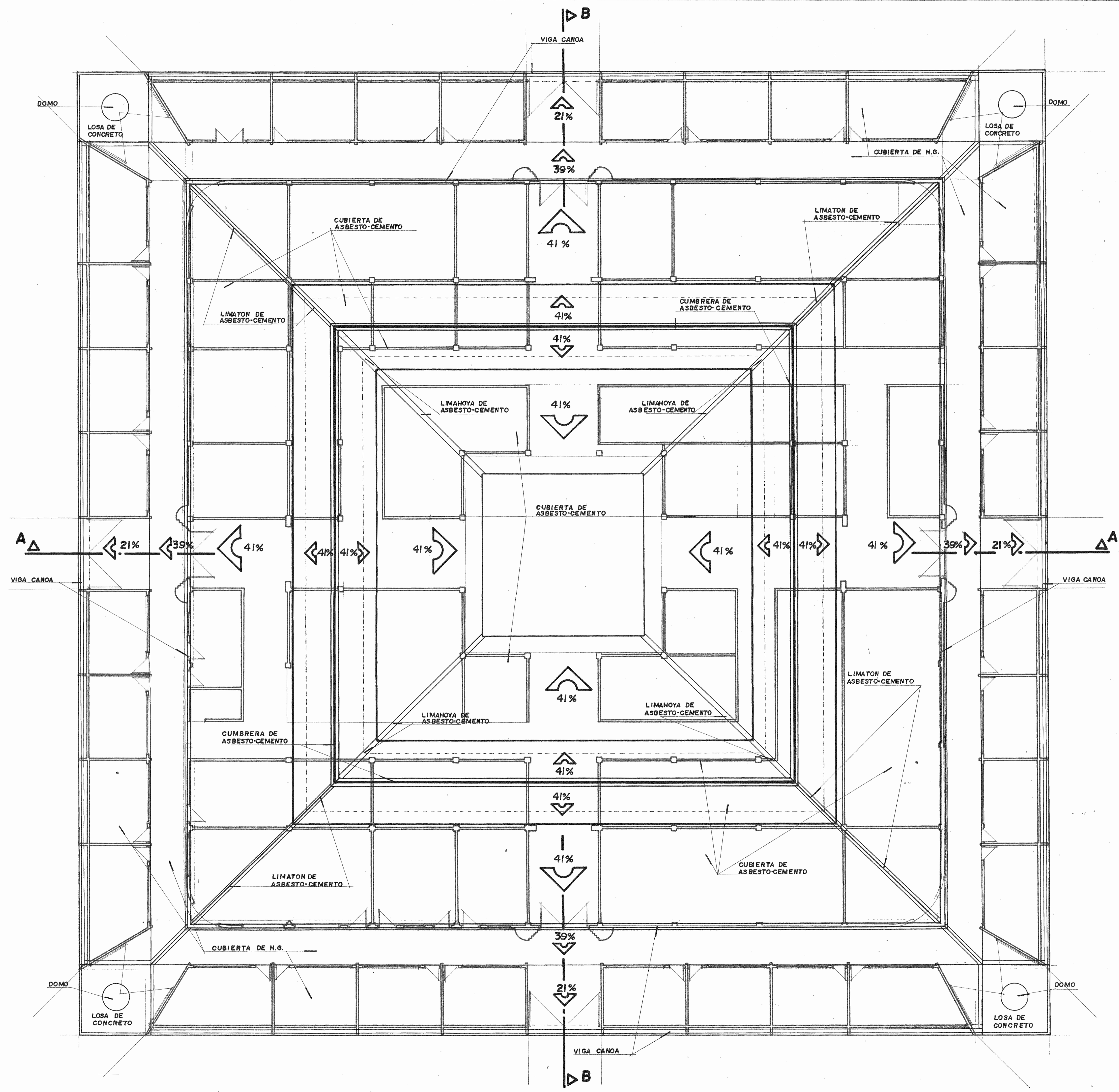
TODA LA SOLDADURA PARA LOS RT SERA DEL TIPO 60/13/8



DETALLE DE TRAGALUZ ESC. 1:10

DETALLE DE REJA ESC. 1:10

APROBACION COMISION REVISORA DE PERMISOS DE CONSTRUCCION		
PROYECTO MERCADO MUNICIPAL REVITALIZACION		
PROPIETARIO		
PROVINCIA	CANTON	DISTRITO
7° LIMON	1° LIMON	1° LIMON
ARQUITECTO SANDRA QUIROS BONILLA		
DIBUJO VICTOR H. ZUÑIGA AGUILAR		
PROFESIONAL RESPONSABLE ARO. SANDRA QUIROS B.		
PROFESIONAL RESPONSABLE DIRECCION TECNICA ARO. SANDRA QUIROS B.		
INFORMACION REGISTRO PUBLICO PROPIETARIO No CATASTRAL		
SITA		
CONTENIDO DETALLES. PROPUESTA		
ESCALA	FECHA	LAMINA
INDICADA	MARZO, 96	



PLANTA DE TECHOS E.S.C. 1:100

APROBACION COMISION REVISORA DE PERMISOS DE CONSTRUCCION

PROYECTO
MERCADO MUNICIPAL
REVITALIZACION

PROPIETARIO

PROVINCIA	CANTON	DISTRITO
7º LIMON	1º LIMON	1º LIMON

ARQUITECTO
SANDRA QUIROS BONILLA

DIBUJO
VICTOR H. ZUÑIGA AGUILAR

PROFESIONAL RESPONSABLE
ARQ. SANDRA QUIROS B.

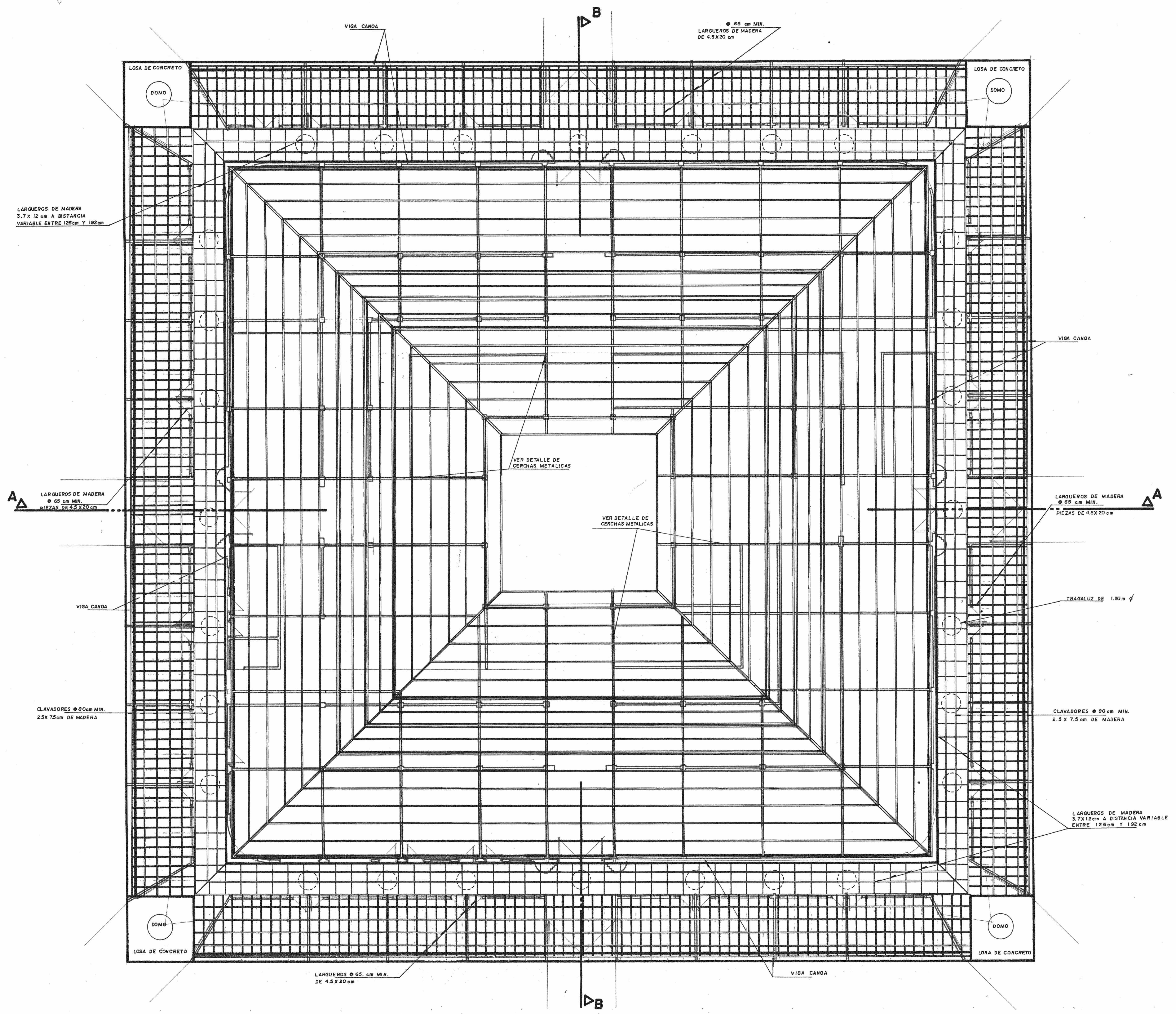
PROFESIONAL RESPONSABLE DIRECCION TECNICA
ARQ. SANDRA QUIROS B.

INFORMACION REGISTRO PUBLICO
PROPIETARIO
Nº CATASTRO
SITA

CONTENIDO
PLANTA DE TECHOS
(ESTADO ACTUAL)

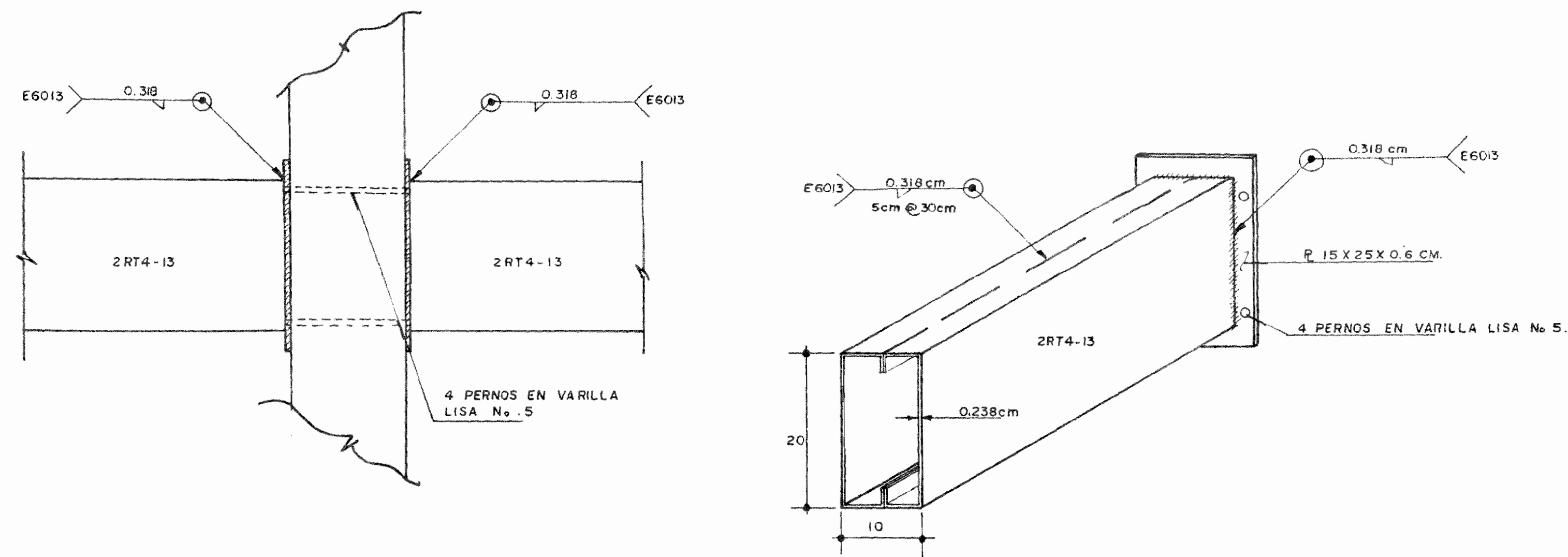
ESCALA	FECHA	LAMINA
INDICADA	ENERO, 96	

N.º PERMISO

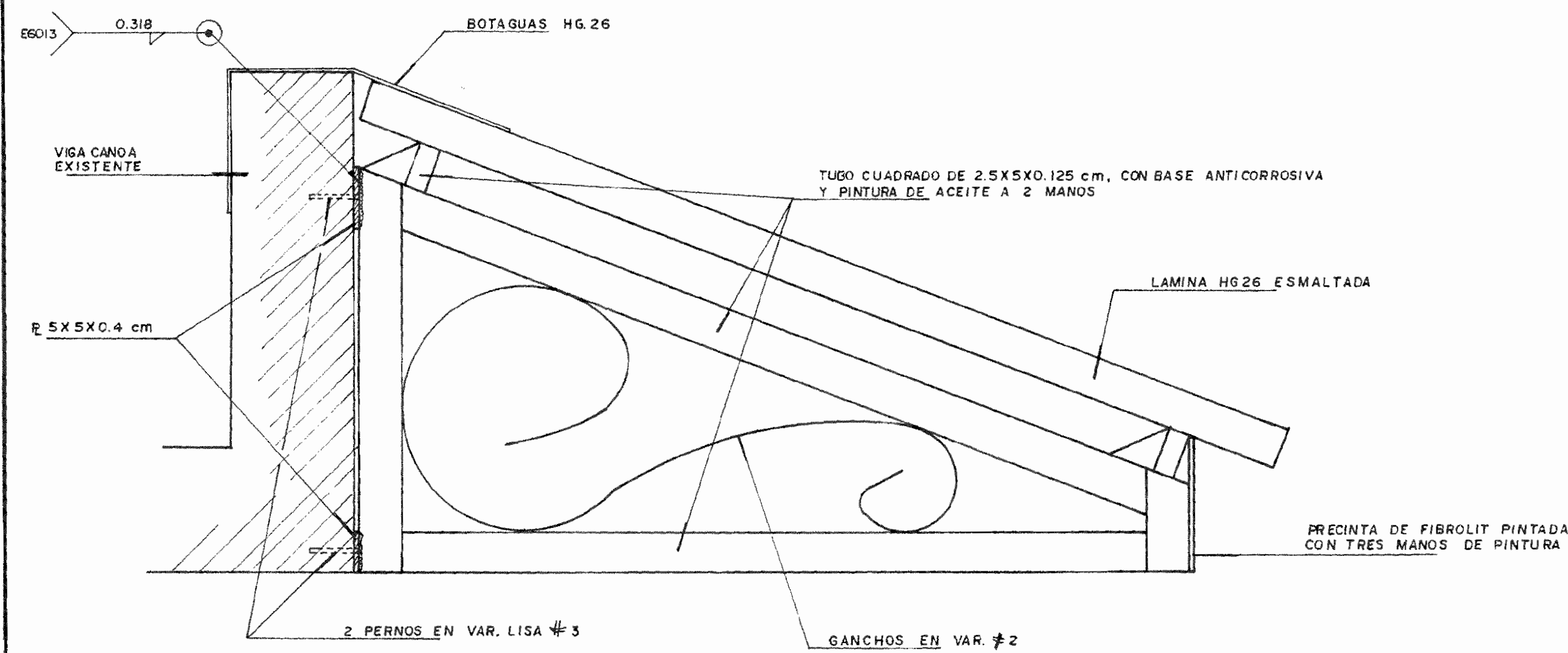


PLANTA ESTRUCTURAL DE TECHOS ESC. 1:100

APROBACION COMISION REVISORA DE PERMISOS DE CONSTRUCCION		
PROYECTO		
MERCADO MUNICIPAL REVITALIZACION		
PROPIETARIO		
PROVINCIA	CANTON	DISTRITO
7 ^º LIMON	1 ^º LIMON	1 ^º LIMON
ARQUITECTO		
SANDRA QUIROS BONILLA		
DIBUJO		
VICTOR H. ZUÑIGA AGUILAR		
PROFESIONAL RESPONSABLE		
ARQ. SANDRA QUIROS B.		
PROFESIONAL RESPONSABLE DIRECCION TECNICA		
ARQ. SANDRA QUIROS B.		
INFORMACION REGISTRO PUBLICO		
PROPIETARIO		
Nº CATASTRO		
SITA		
CONTENIDO		
PLANTA ESTRUCTURAL DE TECHOS (ESTADO ACTUAL)		
ESCALA	FECHA	LAMINA
INDICADA	ENERO, 96	



DETALLES DE ANCLAJE A PARED DE VIGUETA PARA SOPORTE DE REJAS ESC. 1:5



ALERO PERIMETRAL DETALLE ESCUADRA Y ANCLAJE A PARED ESC. 1:5

APROBACION COMISION REVISORA DE PERMISOS DE CONSTRUCCION

PROYECTO
MERCADO MUNICIPAL
REVITALIZACION

PROPIETARIO

PROVINCIA 7° LIMON	CANTON 1° LIMON	DISTRITO 1° LIMON
-----------------------	--------------------	----------------------

ARQUITECTO
SANDRA QUIROS BONILLA

DIBUJO
V. H. Z. A.

PROFESIONAL RESPONSABLE
ARQ. SANDRA QUIROS B.

PROFESIONAL RESPONSABLE
DIRECCION TECNICA
ARQ. SANDRA QUIROS B.

INFORMACION REGISTRO PUBLICO
PROPIETARIO
N° CATASTRO
SITA

CONTENIDO
DETALLES, PROPUESTA

ESCALA	FECHA	LAMINA
INDICADA	NOV., 96	

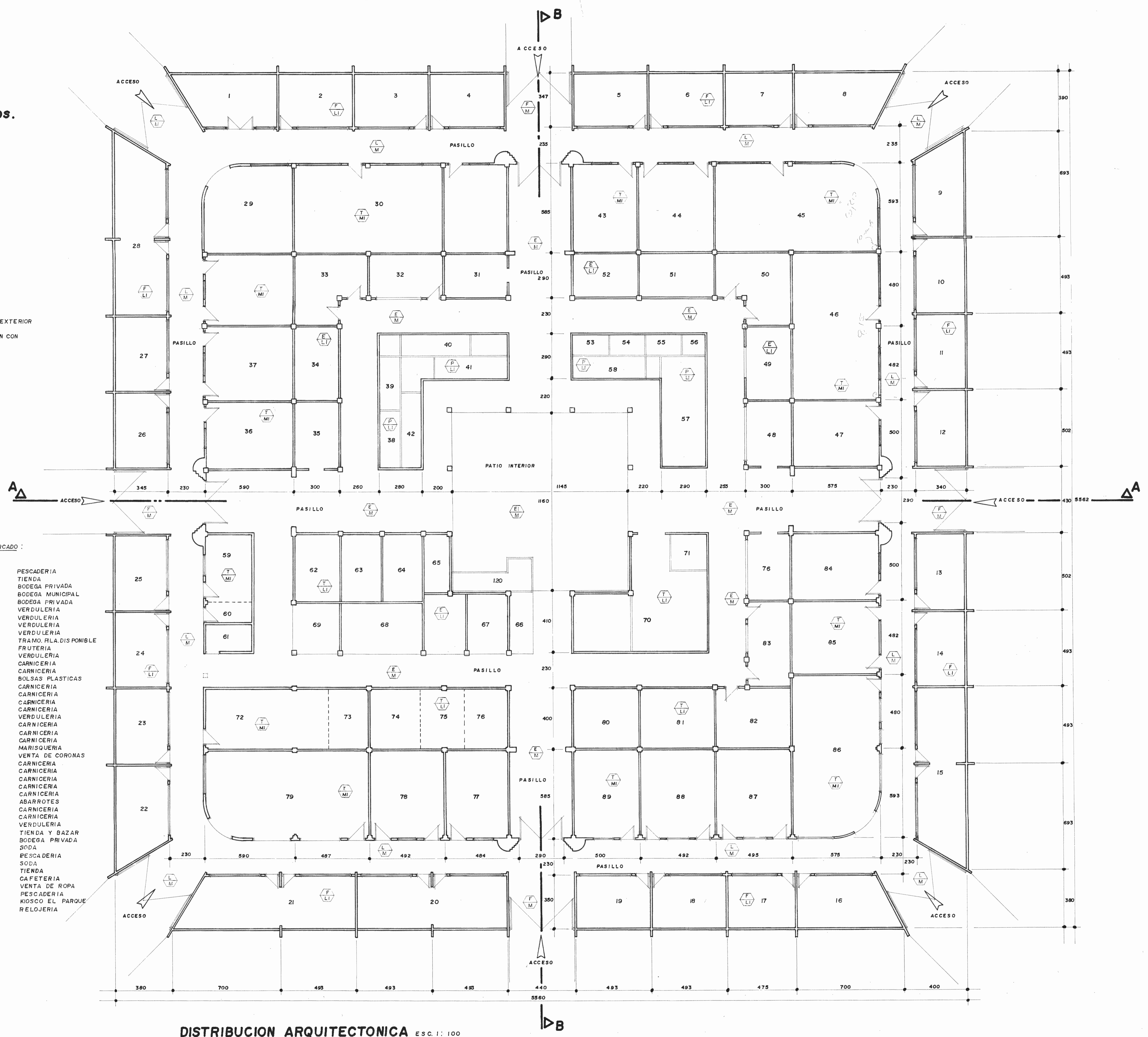
TABLA DE ACABADOS.

- ACABADO DE PISOS
- SIN CUBIERTA, EXPUESTO
- LOSA DE CONCRETO
- TABLILLA DE 1.25X10 cm.
- PLYWOOD DE 4mm.
- LAMINAS DE FIBROLIT.
- TECHO EXPUESTO
- MOSAICO ANTIDERRAPANTE
- MOSAICO EN TABLERO
- CONCRETO LUJADO

NOTA DE PAREDES:
 -TODAS LAS PAREDES QUE DAN AL EXTERIOR SON DE REPELLO PRINGADO
 -TODAS LAS PAREDES INTERNAS SON CON REPELLO FINO.

TRAMOS DE LA PARTE INTERNA DEL MERCADO:

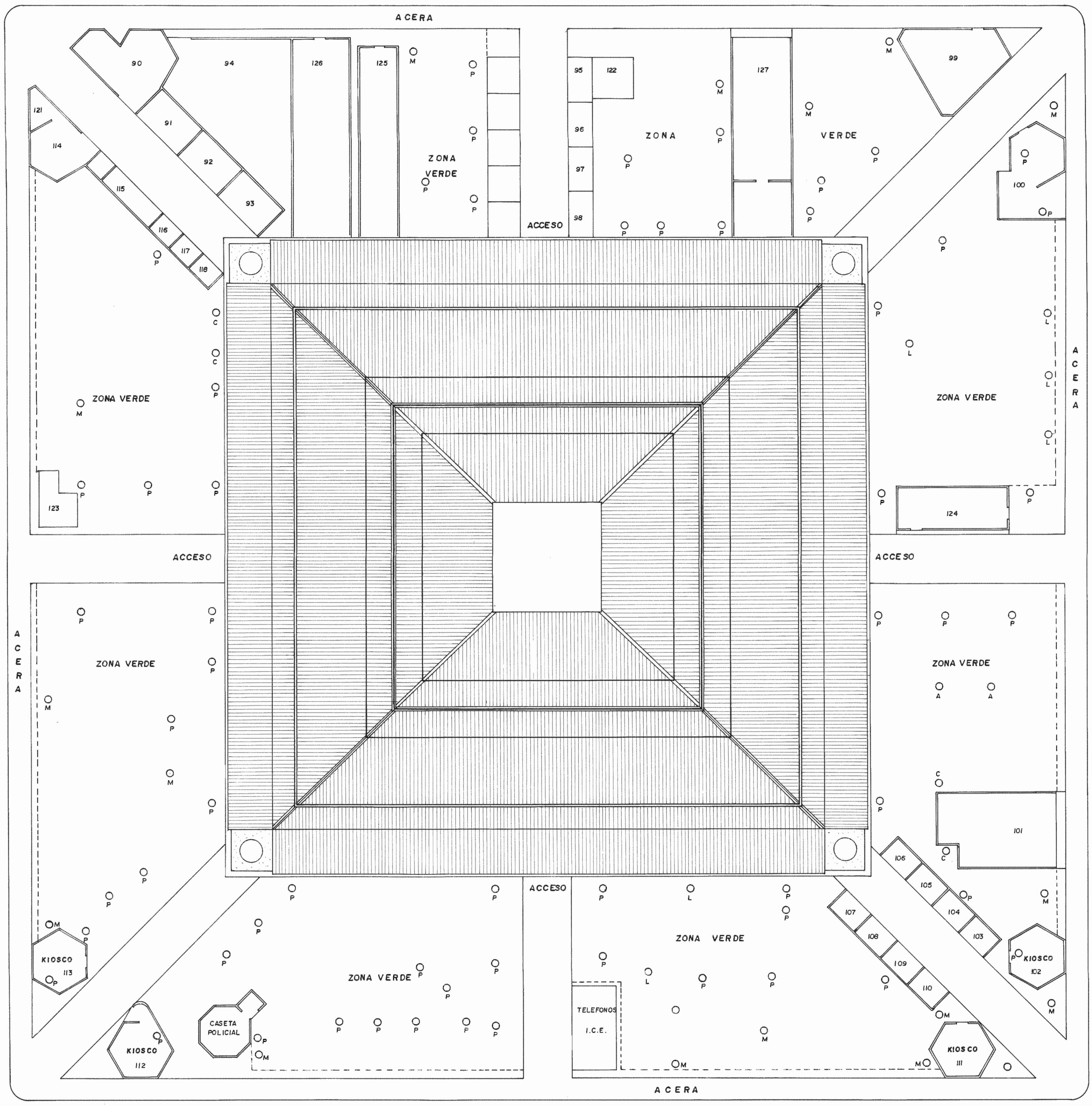
- | | | | |
|----|-----------------------|-----|------------------------|
| 1 | CARNICERIA | 47 | PESCADERIA |
| 2 | SODA | 48 | TIENDA |
| 3 | REPARACION DE CALZADO | 49 | BODEGA PRIVADA |
| 4 | SODA | 50 | BODEGA MUNICIPAL |
| 5 | ZAPATERIA | 51 | BODEGA PRIVADA |
| 6 | REPARACION DE CALZADO | 52 | VERDULERIA |
| 7 | SODA | 53 | VERDULERIA |
| 8 | SODA | 54 | VERDULERIA |
| 9 | VERDULERIA | 55 | TRAMO, HLA. DISPONIBLE |
| 10 | VENTA DE LOTERIA | 56 | FRUTERIA |
| 11 | TILICHERIA | 57 | VERDULERIA |
| 12 | BAZAR | 58 | CARNICERIA |
| 13 | SODA | 59 | CARNICERIA |
| 14 | SODA | 60 | CARNICERIA |
| 15 | SODA | 61 | BOLSAS PLASTICAS |
| 16 | SODA | 62 | CARNICERIA |
| 17 | BAZAR Y TIENDA | 63 | CARNICERIA |
| 18 | TIENDA | 64 | CARNICERIA |
| 19 | CARNICERIA | 65 | CARNICERIA |
| 20 | BAZAR Y PASAMANERIA | 66 | VERDULERIA |
| 21 | CARNICERIA | 67 | CARNICERIA |
| 22 | SODA | 68 | CARNICERIA |
| 23 | SERVICIOS SANITARIOS | 69 | CARNICERIA |
| 24 | CARNICERIA | 70 | MARISQUERIA |
| 25 | CARNICERIA | 71 | VENTA DE CORONAS |
| 26 | SODA | 72 | CARNICERIA |
| 27 | BAZAR Y TILICHERIA | 73 | CARNICERIA |
| 28 | REFRESQUERIA | 74 | CARNICERIA |
| 29 | CARNICERIA | 75 | CARNICERIA |
| 30 | ABARROTES | 76 | CARNICERIA |
| 31 | VERDULERIA | 77 | ABARROTES |
| 32 | BODEGA PRIVADA | 78 | CARNICERIA |
| 33 | BODEGA PRIVADA | 79 | CARNICERIA |
| 34 | VERDULERIA | 80 | VERDULERIA |
| 35 | VERDULERIA | 81 | TIENDA Y BAZAR |
| 36 | CARNICERIA | 82 | BODEGA PRIVADA |
| 37 | CARNICERIA | 83 | SODA |
| 38 | VERDULERIA | 84 | PESCADERIA |
| 39 | VERDULERIA | 85 | SODA |
| 40 | VERDULERIA | 86 | TIENDA |
| 41 | VERDULERIA | 87 | CAFETERIA |
| 42 | VERDULERIA | 88 | VENTA DE ROPA |
| 43 | ABARROTES | 89 | PESCADERIA |
| 44 | BODEGA PRIVADA | 119 | KIOSCO EL PARQUE |
| 45 | TIENDA | 120 | RELOJERIA |
| 46 | BAZAR | | |



DISTRIBUCION ARQUITECTONICA ESC. 1: 100

APROBACION COMISION REVISORA DE PERMISOS DE CONSTRUCCION		
PROYECTO MERCADO MUNICIPAL REVITALIZACION		
PROPIETARIO		
PROVINCIA 7º LIMON	CANTON 1º LIMON	DISTRITO 1º LIMON
ARQUITECTO SANDRA QUIROS BONILLA		
DIBUJO VICTOR H. ZUÑIGA AGUILAR		
PROFESIONAL RESPONSABLE ARG. SANDRA QUIROS B.		
PROFESIONAL RESPONSABLE DIRECCION TECNICA ARG. SANDRA QUIROS B.		
INFORMACION REGISTRO PUBLICO PROPIETARIO Nº CATASTRO SITA		
CONTENIDO DISTRIBUCION ARQUITECTONICA (ESTADO ACTUAL)		
ESCALA INDICADA	FECHA ENERO, 96	LAMINA

AVENIDA 3



TRAMOS DE LA PARTE EXTERNA DEL MERCADO:

- 90 KIOSCO
- 91 CARNICERIA
- 92 CHICHARRONES Y PAPAS
- 93 CUARTO DE PROCESO
- 94 KIOSCO SODA
- 95 VERDULERIA
- 96 VERDULERIA
- 97 VERDULERIA
- 98 VERDULERIA
- 99 KIOSCO JOYERIA
- 100 KIOSCO SODA
- 101 SODA
- 102 KIOSCO SODA
- 103 TILICHERIA Y ZAPATERIA
- 104 TIENDA
- 105 TIENDA
- 106 TIENDA Y TILICHERIA
- 107 TILICHERIA
- 108 VENTA DE ROPA
- 109 VENTA DE ROPA
- 110 TILICHERIA Y ZAPATERIA
- 111 KIOSCO SODA
- 112 KIOSCO POLLO FRITO
- 113 KIOSCO SODA
- 114 KIOSCO SODA
- 115 SODA
- 116 VERDULERIA
- 117 VERDULERIA
- 118 VERDULERIA
- 121 VENTA DE TORTILLAS
- 122 TILICHERIA
- 123 TILICHERIA
- 124 SALON DE BELLEZA
- 125 HELADERIA
- 126 PASAMANERIA Y BAZAR
- 127 SIN ACTIVIDAD

SIMBOLOGIA:

- PALMERA
- LAUREL
- CARAO
- MANGO
- ARBUSTO

CALLE 4

CALLE 3

AVENIDA 2

PLANTA DE CONJUNTO
E.S.C. 1: 200

APROBACION COMISION REVISORA DE PERMISOS DE CONSTRUCCION

PROYECTO
MERCADO MUNICIPAL
—REVITALIZACION—

PROPIETARIO

PROVINCIA	CANTON	DISTRITO
7° LIMON	1° LIMON	1° LIMON

ARQUITECTO
SANDRA QUIROS BONILLA

PROFESIONAL RESPONSABLE
NOMBRE **SANDRA QUIROS B.**
FIRMA _____ N° _____

PROFESIONAL RESPONSABLE DIRECCION TECNICA
NOMBRE **SANDRA QUIROS B.**
FIRMA _____ N° _____

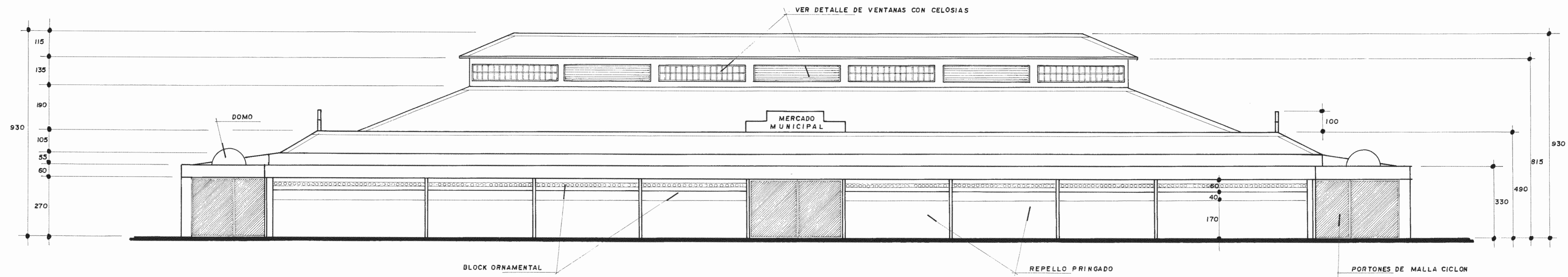
INFORMACION REGISTRO PUBLICO
PROPIETARIO _____
N° CATASTRO _____
SITA _____

CONTENIDO
PLANTA DE CONJUNTO
(ESTADO ACTUAL)

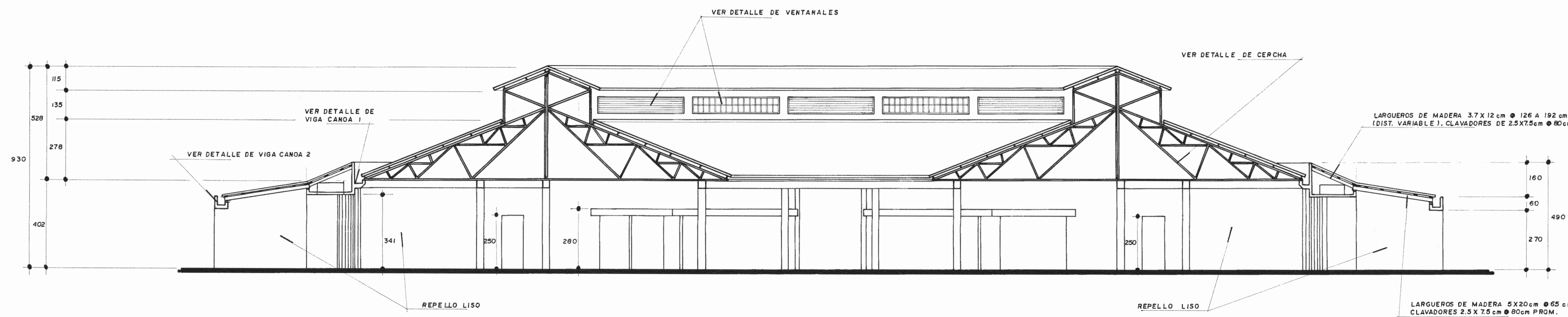
DIBUJO **V. H. ZUÑIGA A.**

ESCALA	FECHA	LAMINA
INDICADA	NOV. 95	

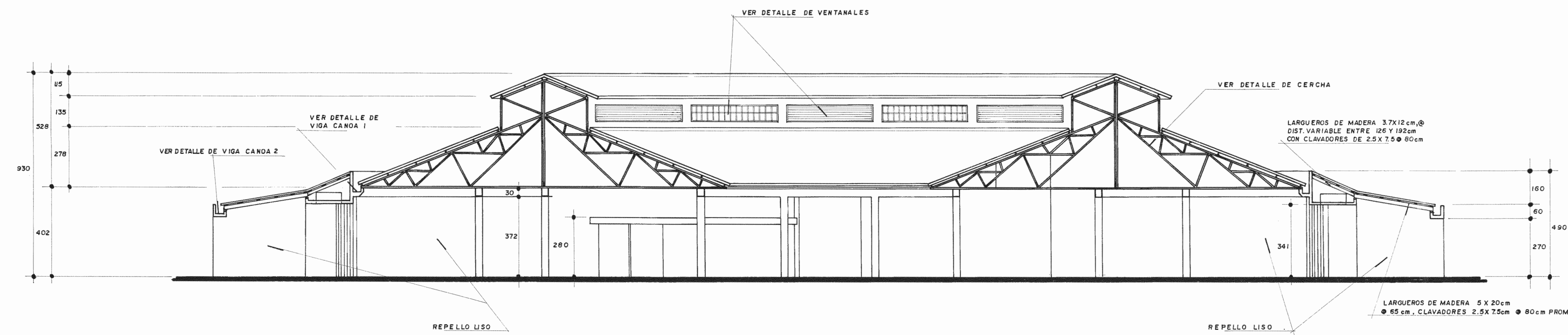
Nº PERMISO



FACHADA TIPICA Esc. 1:100



CORTE A A Esc. 1:100



CORTE B B Esc. 1:100

APROBACION COMISION REVISORA DE PERMISOS DE CONSTRUCCION

PROYECTO REVITALIZACION
MERCADO MUNICIPAL

PROPIETARIO

PROVINCIA 7^º LIMON CANTON 1^º LIMON DISTRITO 1^º LIMON

ARQUITECTO
SANDRA QUIROS BONILLA

DIBUJO
VICTOR H. ZUÑIGA AGUILAR

PROFESIONAL RESPONSABLE
ARQ. SANDRA QUIROS B.

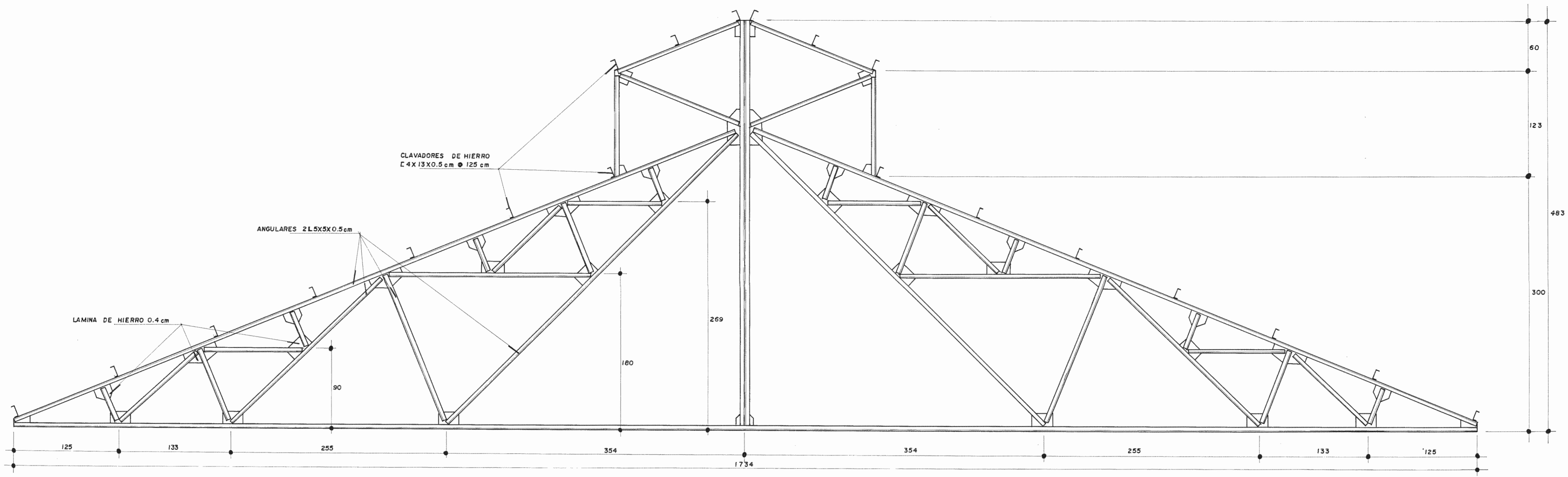
PROFESIONAL RESPONSABLE DIRECCION TECNICA
ARQ. SANDRA QUIROS B.

INFORMACION REGISTRO PUBLICO

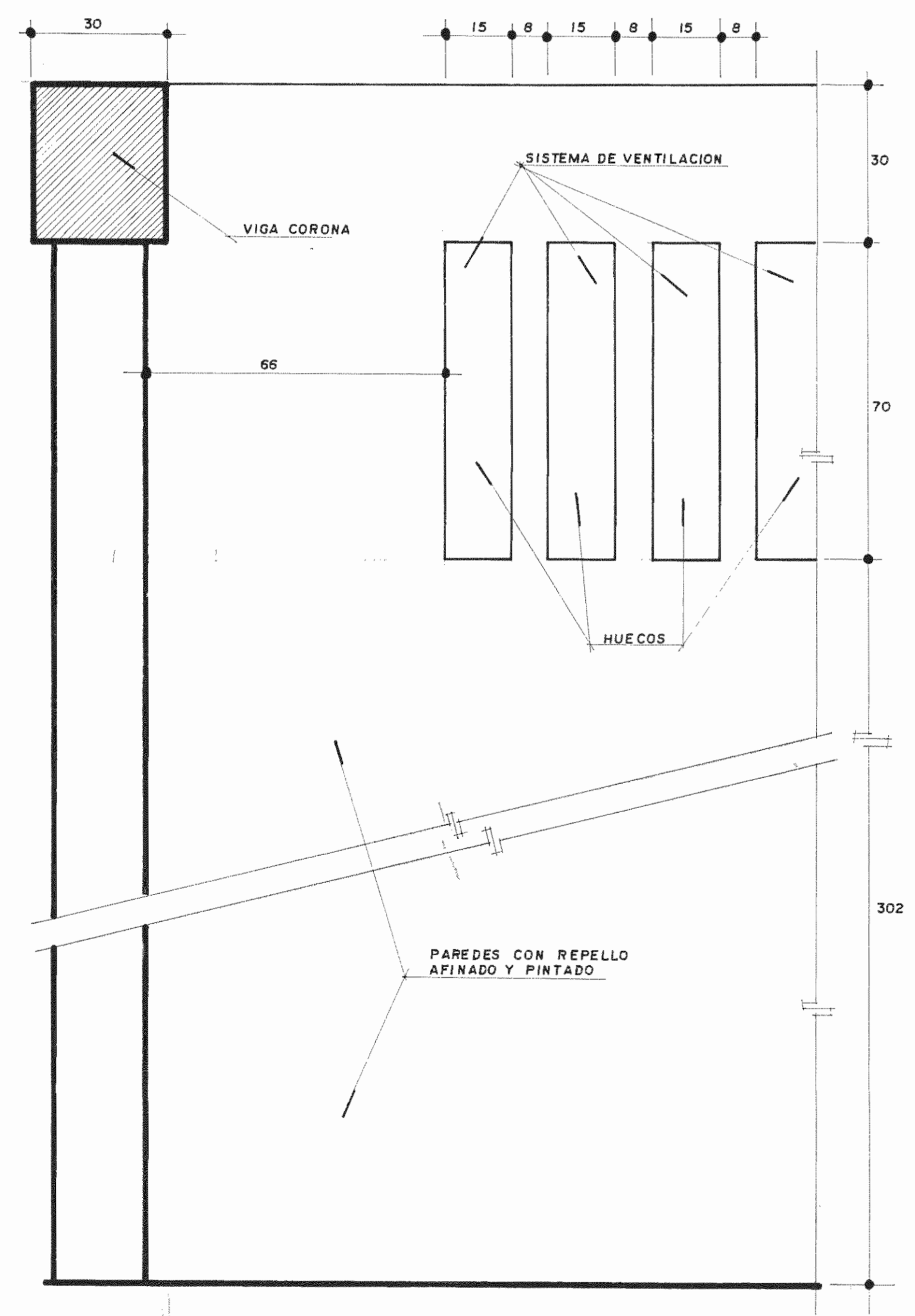
PROPIETARIO
Nº CATASTRO
SITA

CONTENIDO
**ELEVACION TIPICA
CORTE A A Y B B
(ESTADO ACTUAL)**

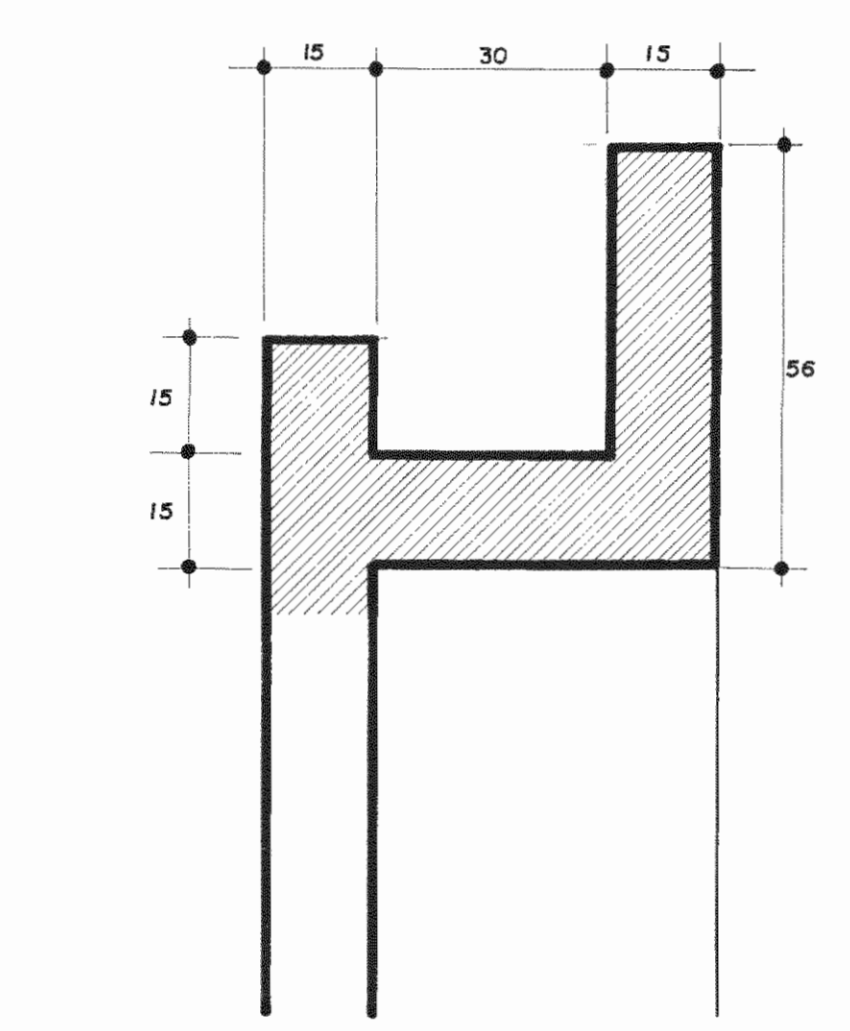
ESCALA	FECHA	LAMINA
INDICADA	ENERO, 96	



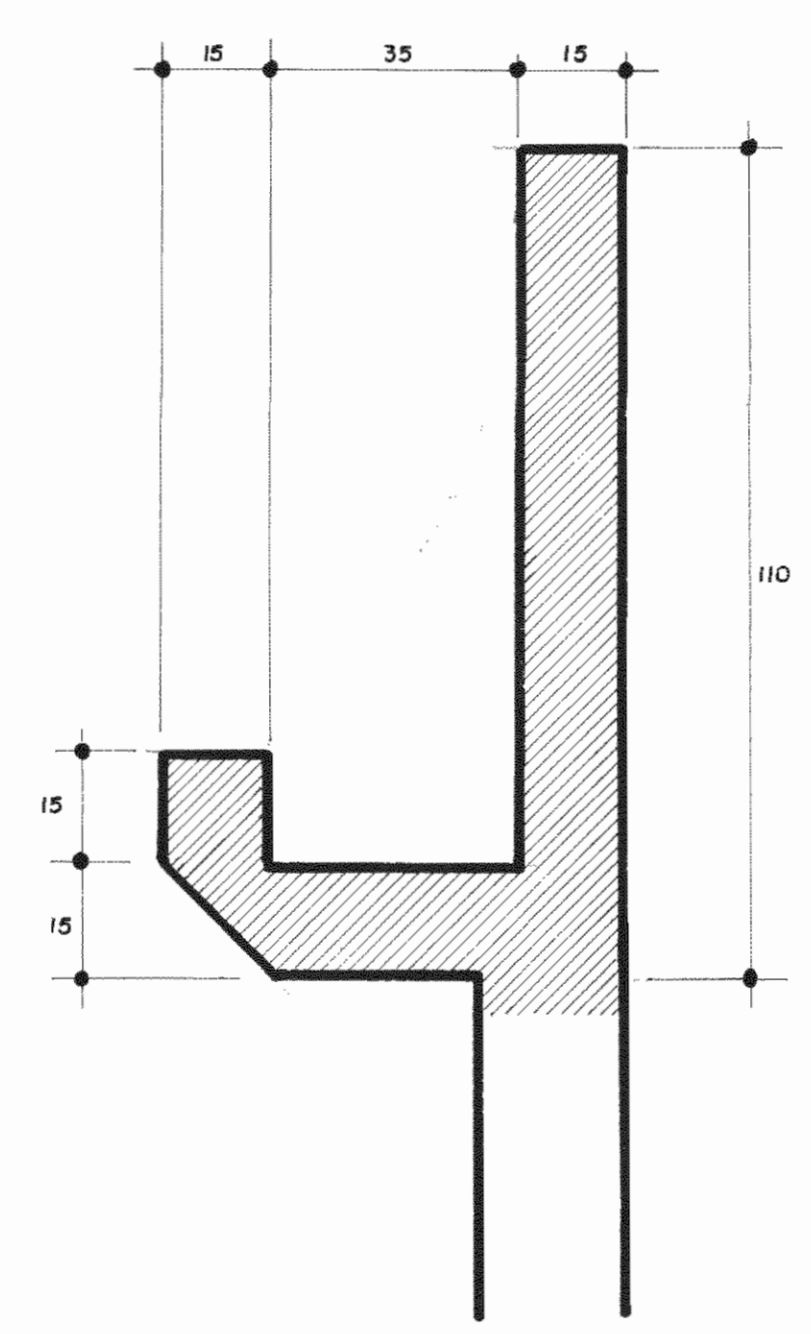
DETALLE CERCHA TIPICA ESC. 1: 25



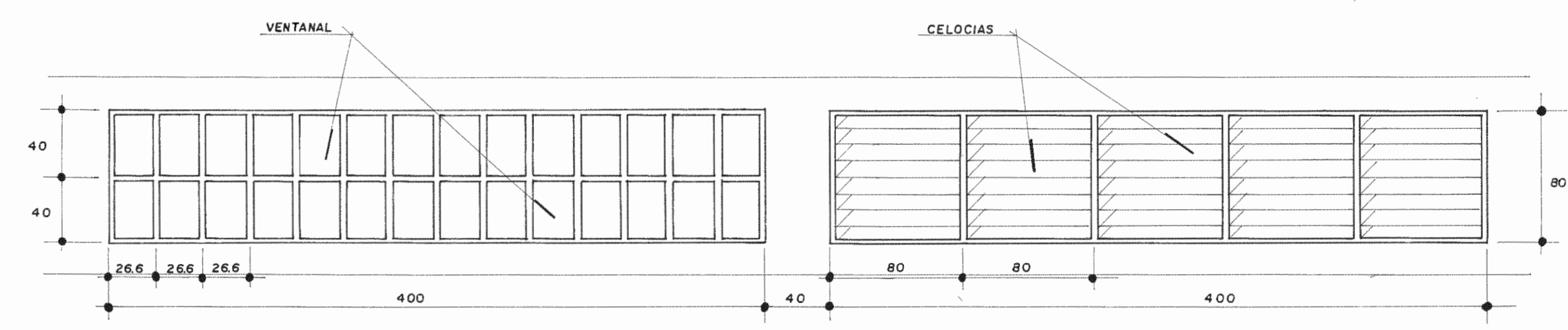
DETALLE PAREDES DIVISORIAS INTERNAS
ESC. 1: 10



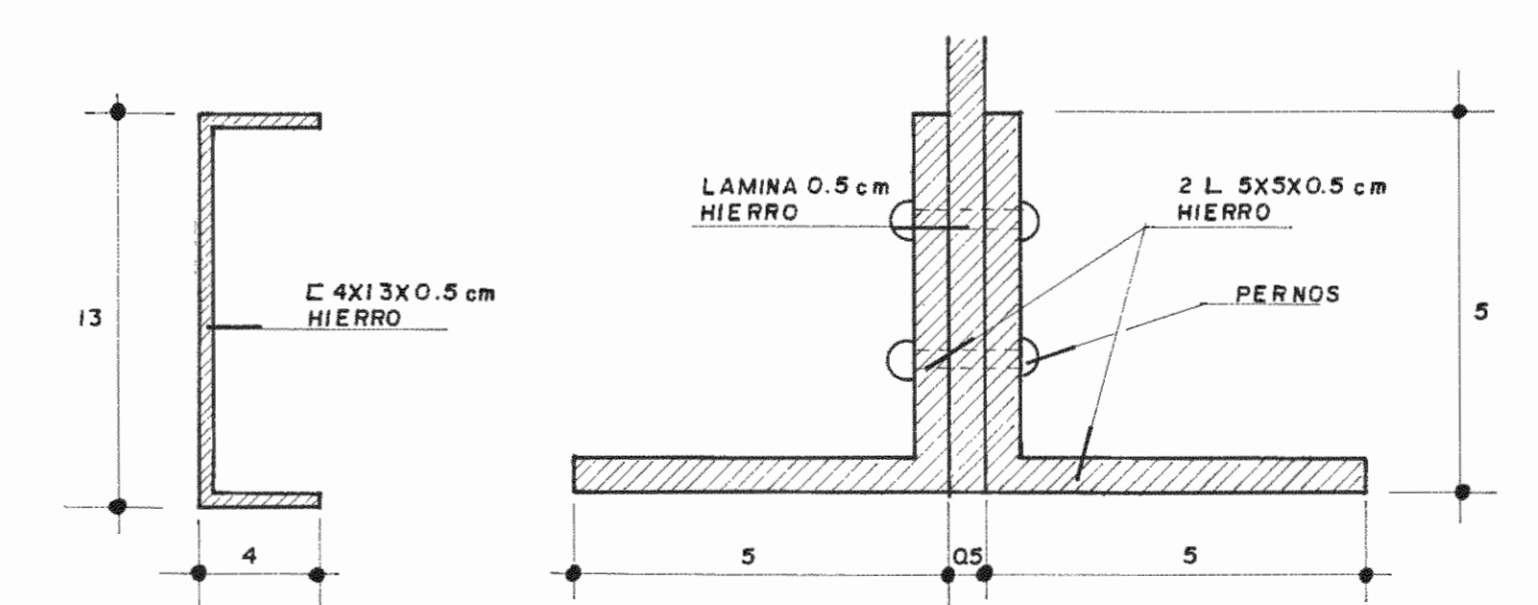
DETALLE VIGA CANOA 2 ESC. 1: 10



DETALLE VIGA CANOA 1 ESC. 1: 10



DETALLE DE VENTANALES EN LUCERNARIO ESC. 1: 25



CLAVADOR ESC. 1: 2,5

ANGULARES ESC. 1: 10

APROBACION COMISION REVISORA DE PERMISOS DE CONSTRUCCION

PROYECTO
MERCADO MUNICIPAL
-REVITALIZACION

PROPIETARIO

PROVINCIA	CANTON	DISTRITO
7° LIMON	1° LIMON	1° LIMON

ARQUITECTO
SANDRA QUIROS BONILLA

DIBUJO
VICTOR H. ZUNIGA AGUILAR

PROFESIONAL RESPONSABLE
ARQ. SANDRA QUIROS B.

PROFESIONAL RESPONSABLE DIRECCION TECNICA
ARQ. SANDRA QUIROS B.

INFORMACION REGISTRO PUBLICO
PROPIETARIO
No. CATASTRO
SITA

CONTENIDO
DETALLES
(ESTADO ACTUAL)

ESCALA	FECHA	LAMINA
INDICADA	ENE. 95	

MERCADO de LIMON.
ESCALA 1:100.

Quijé
Director, Gral. de
Obras Públicas. C.R.

Diseño *José M. Darrantes M.*
Arquitecto.
San José, C.R. Oct 1937.

Nº B-208

