

UBICACIÓN DE LA ZONA POR INTERVENIR DENTRO DEL CONJUNTO DEL RECINTO GOLFITO Esc. 1:4000

TABLA B PROYECTO SIN TRANSFORMADOR TABLA DE RESUMEN DEL PROYECTO	
	TABLERO "A"
KVA Totales	7,53
KVA Demandados	6,02
Factor de Demanda	80 %
Factor de Potencia	
<b>ACOMETIDA</b>	
Lineas Vivas	4 THHN-AWG
Neutro	4 THHN-AWG
Tierra	8 THHN-AWG
Longitud	20 m
Voltaje Nominal	240
Voltaje Calculado	238,8
% Caída de Tensión	0,5

Nota: Subtablero existente en el edificio Administrativo, punto de alimentación para el sistema de alumbrado exterior, carga a sumar 1,35 KW/240V.

PLANTA DE CONJUNTO DISTRIBUCIÓN LUMINARIAS Esc. 1:500



UNIVERSIDAD DE COSTA RICA  
OFICINA DE SERVICIOS GENERALES  
SECCIÓN DE MANTENIMIENTO Y CONSTRUCCIÓN

UNISO UNIDAD DE DISEÑO Y SUPERVISIÓN DE OBRAS  
PROYECTO: Alumbrado Exterior Segunda Etapa Recinto Golfito

PROPIETARIO: UNIVERSIDAD DE COSTA RICA

PROVINCIA: Puntarenas  
CANTÓN: Golfito  
DISTRITO: Golfito

PROFESIONAL RESPONSABLE DISEÑO ELÉCTRICO  
NOMBRE: M.Sc. Gustavo Montalvo Morales # IIME-7851  
FIRMA: *Gustavo Montalvo Morales*

ASISTENCIA TÉCNICA-DISEÑO ELÉCTRICO  
NOMBRE: Marcos Antonio Muello Chaves  
FIRMA: *Marcos Antonio Muello Chaves*

PROFESIONAL RESPONSABLE DIRECCIÓN TÉCNICA  
NOMBRE:  
FIRMA:

PROGRAMA CAD EMPLEADO: VectorWorks 12.5  
DIBUJANTE: Marcos Antonio Muello Chaves  
NOMBRE DEL ARCHIVO / Nº OT: 45074

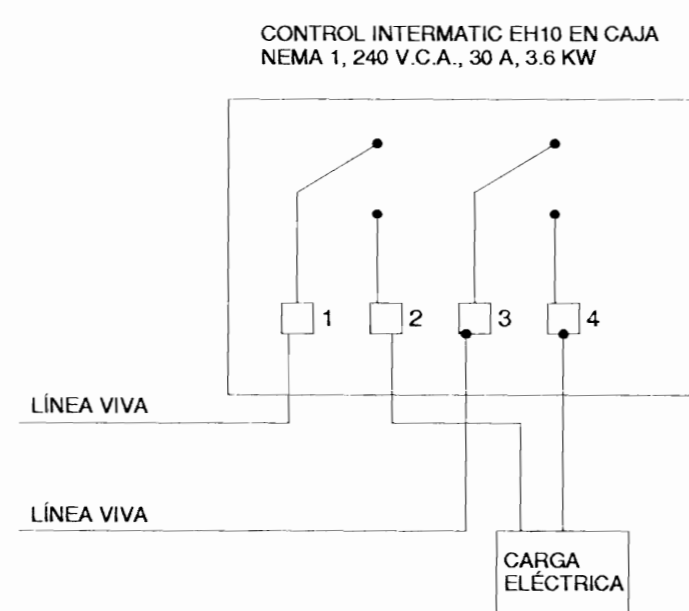
INFORMACIÓN DE REGISTRO:  
PROPIETARIO:  
Nº CATASTRO:  
CITA:

CONTENIDO: Indicado en lámina  
ESCALA: Indicado en lámina  
FECHA: Agosto 2009

TABLERO "A"													
CIRCUITO	USO	# DE SALIDAS	POTENCIA WATTS		VOLTS	DISYUNTOR			CONDUIT	CABLE			%V
			A	B		POLOS	AMP.	TIPO		F	N	TA	
1	Secamanos Baño de hombres	1	2300		120	1	30	CH	PVC 19 mm Ø	10	10	10	1.3
2	Alumbrado Pasillo	6	200		120	1	20	CH	PVC 13 y 19 mm Ø	12	12	12	0.2
3	Secamanos Baño de Mujeres	1	2300		120	1	30	CH	PVC 19 mm Ø	10	10	10	1.2
4	Alumbrado General Baño Baños	5	300		120	1	20	CH	PVC 13 mm Ø	12	12	12	0.1
5	Tomas Generales Pasillo y Baño Baños	6	1080		120	1	20	CH	PVC 13 mm Ø	12	12	12	0.9
7-9	Alumbrado Exterior Paseo Vial	9	675	675	240	2	20	CH	PVC/EMT 25 mm Ø	12	12	12	0.6
8	Libre												
10 al 24	Libre												
TOTAL WATTS			4255	3275									
AMPERIOS POR LINEA			35.46	27.29									
FD. 80%			3404	2620									
AMPERIOS POR LINEA			28.37	21.83	P Total	7.53 KW				F	N	TA	%V
					P Demandada	6.02 KW	Alimentadores			4	4	8	0.5
					I Total	31.37 A							
					I Demandada	25.1 A							

Tablero existente: tipo CH, 1 fase, 3 hilos, 120/240, CA, 24 espacios, neutro sólido, montaje de empotrar, barra de tierra, barras de 125 A, disyuntores de presión CH, todo Cutler Hammer, alimentadores 2 # 4 (F), 1 # 4 (N), 1 # 8 (T), conduit PVC de 32 mm Ø, alimentación superior, alimentado desde el Panel de Medidores, medición # 711366.

SIMBOLOGÍA ELÉCTRICA	
	Luminaria modelo Paseo Vial, color verde, clase II, IP 66- IK 10, MH, 150W, 240V, 60Hz, rosca E 27, Brazo CD 45 Píndado, fabricado en tubo de acero inoxidable, color verde, Columna modelo Primavera, 4 mts de altura, ánodo de Al, registro con base para porta fusible, copa chasis- visera. Poliamida reforzada con fibra de vidrio pigmentada en la masa sometida a tratamiento tropicalizado contra la radiación por ultravioleta U.V, color verde, difusor de policarbonato estabilizado contra rayos ultravioleta U.V, transparente, todo igual a la distribuida por la casa comercial ATP Iluminación.
	Caja de registro termoplástica para intemperie, IP-65, dimensiones 15x11x70 cm, con tapa, entradas marcadas, igual o mejor al mod. 221-A, Estanca de EAQLE, instalada dentro del cielo raso en el edificio Administrativo.
	Caja de registro de poliestireno de alta densidad, con tapa, dimensiones 40x40x60 cm, montaje en piso, igual o mejor al model POP400, distribuido por Electricidad Amiga S.A.
	Centro de carga tipo CH, 24 espacios, monofásico, existente en el edificio Administrativo, punto de alimentación para el equipo de temporización y las luminarias.
	Sistema automático de operación (apagado/encendido), comprendido por un temporizador electrónico, con protección horaria (batería AA alcalina), 240V/30A, igual o mejor al modelo EH40 de Intermatic, a 170 cm SNPT, conguio al centro de carga "A", montaje superficial a través del uso de ducto de superficie (canaleta plástica), dimensiones: 38x24 mm, modelo LD10IW2-A, adicionando dos adaptadores de cielo, modelo DCEFXW-X, y todos los accesorios recomendados por el fabricante, igual o mejor a la Panduit, así como tubería conduit PVC de 19 mm Ø dentro del cielo raso.



NOTAS:

- 1) POR CLARIDAD NO SE MUESTRA EL CONDUCTOR DE PUESTA A TIERRA
- 2) CARGA ELÉCTRICA MÁXIMA 3.6 KW A 240 V.C.A.

DIAGRAMA DE CONEXIÓN DE CONTROL INTERMATIC EH10 SIN ESCALA

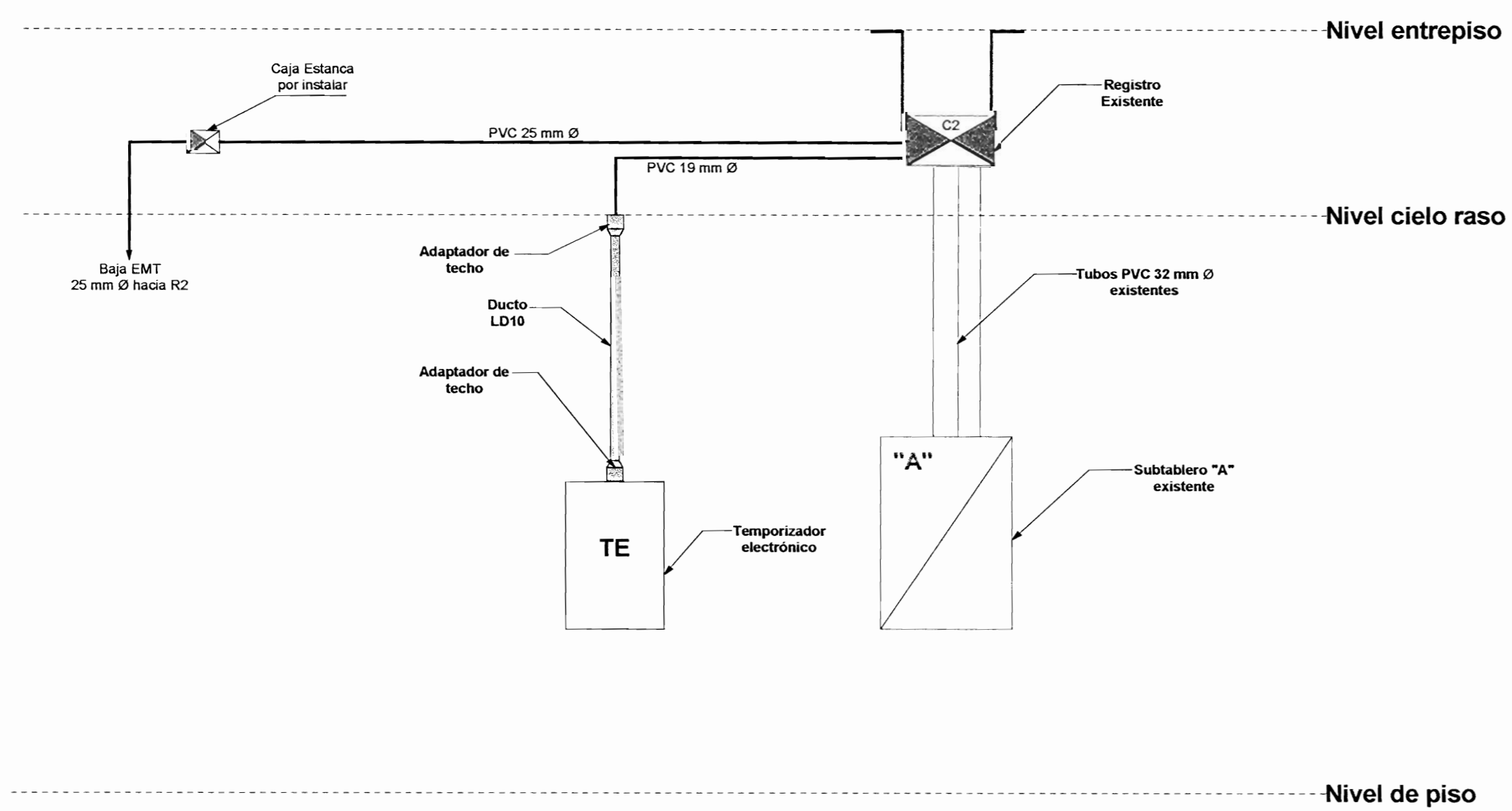
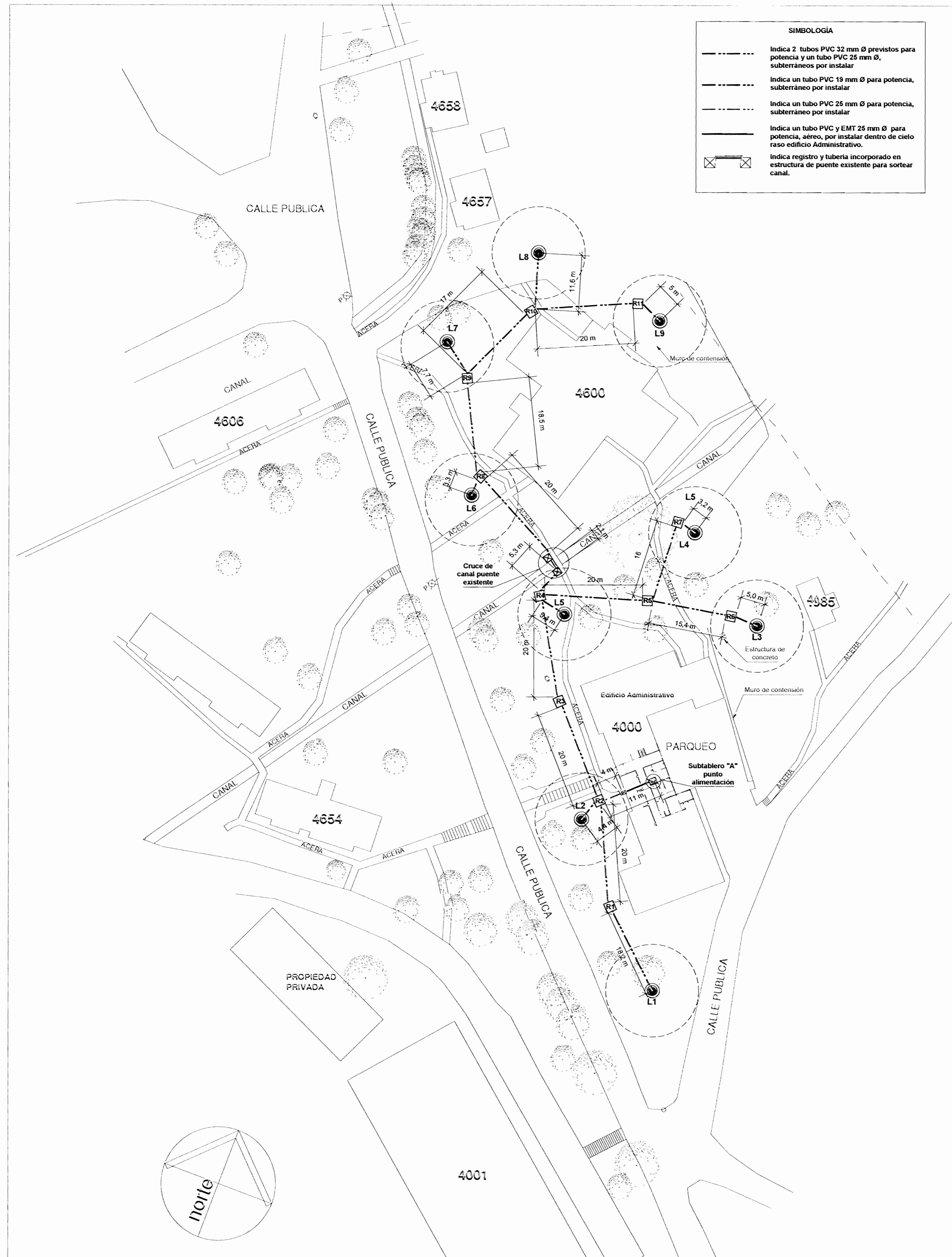


FIGURA 6  
DETALLE CANALIZACIÓN TEMPORIZADOR  
SIN ESCALA



PLANTA DE CONJUNTO DISTRIBUCIÓN RUTA CANALIZACIONES LUMINARIAS Esc. 1:500

UNIVERSIDAD DE COSTA RICA  
OFICINA DE SERVICIOS GENERALES  
SECCIÓN DE MANTENIMIENTO Y CONSTRUCCIÓN

UDSO UNIDAD DE DISEÑO Y SUPERVISIÓN DE OBRAS

PROYECTO:  
Alumbrado Exterior Segunda Etapa  
Recinto Golfito

PROPIETARIO:  
UNIVERSIDAD DE COSTA RICA

PROVINCIA: Puntarenas  
CANTÓN: Golfito  
DISTRITO: Golfito

PROFESIONAL RESPONSABLE DISEÑO ELÉCTRICO

NOMBRE: M.Sc. Gustavo Montalvo Morales # I.M.E. 7851  
FIRMA:

ASISTENCIA TÉCNICA DISEÑO ELÉCTRICO

NOMBRE: Marcos Antonio Murillo Chaves  
FIRMA:

PROFESIONAL RESPONSABLE DIRECCIÓN TÉCNICA

NOMBRE: M.Sc. Gustavo Montalvo Morales # I.M.E. 7851  
FIRMA:

PROGRAMA CAD EMPLEADO: VectorWorks 12.5

DIBUJANTE: Marcos Antonio Murillo Chaves

NOMBRE DEL ARCHIVO / Nº OT: 45074

INFORMACIÓN DE REGISTRO:

PROPIETARIO:

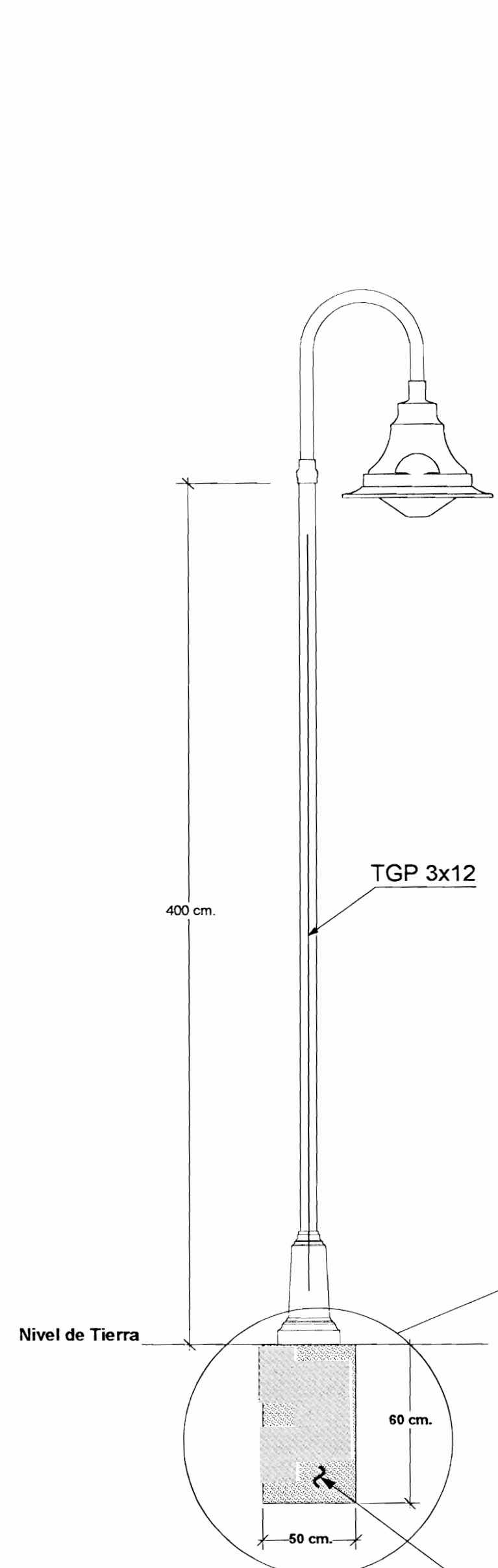
Nº CATASTRAL:

CITA:

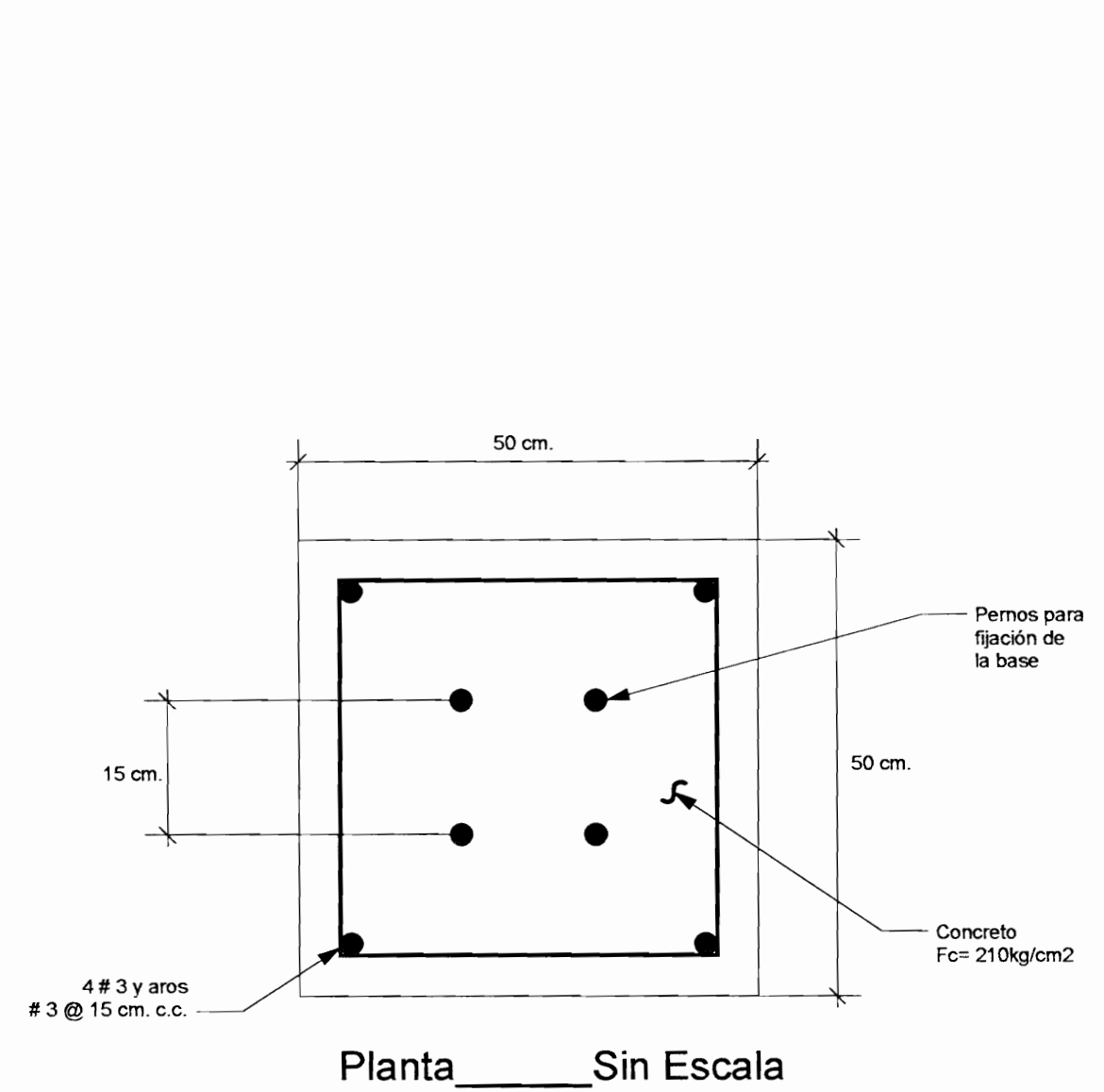
CONTENIDO: Indicado en lámina

ESCALA: Indicado en lámina

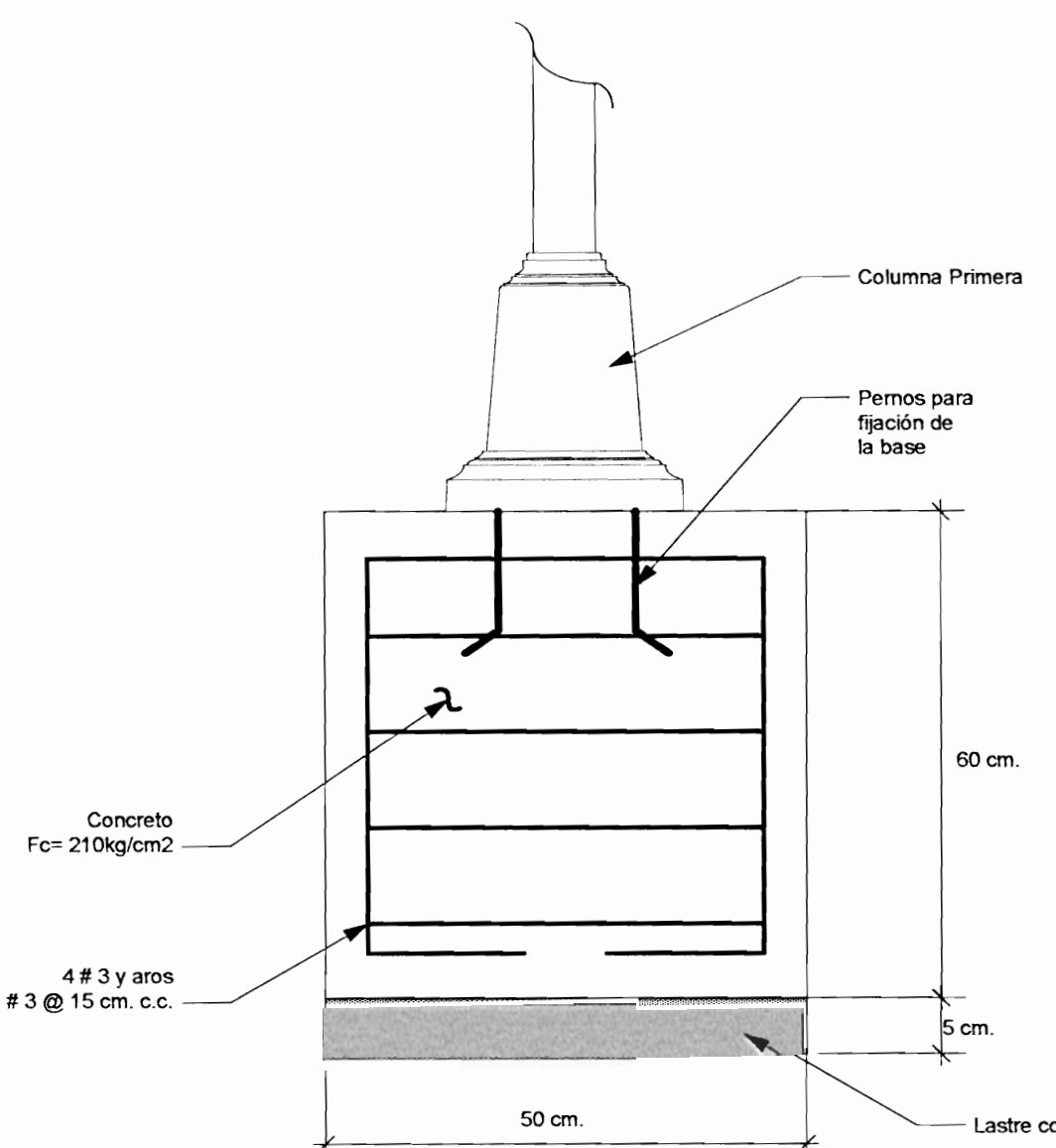
FECHA: Agosto 2009



DETALLE LUMINARIA PASEO VIAL SIN ESCALA

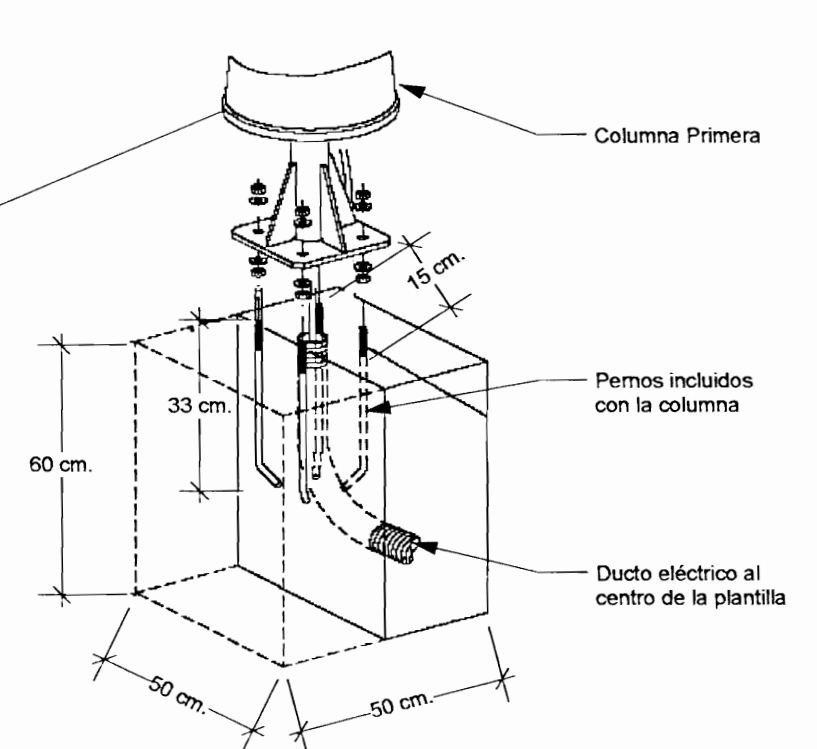


Planta Sin Escala

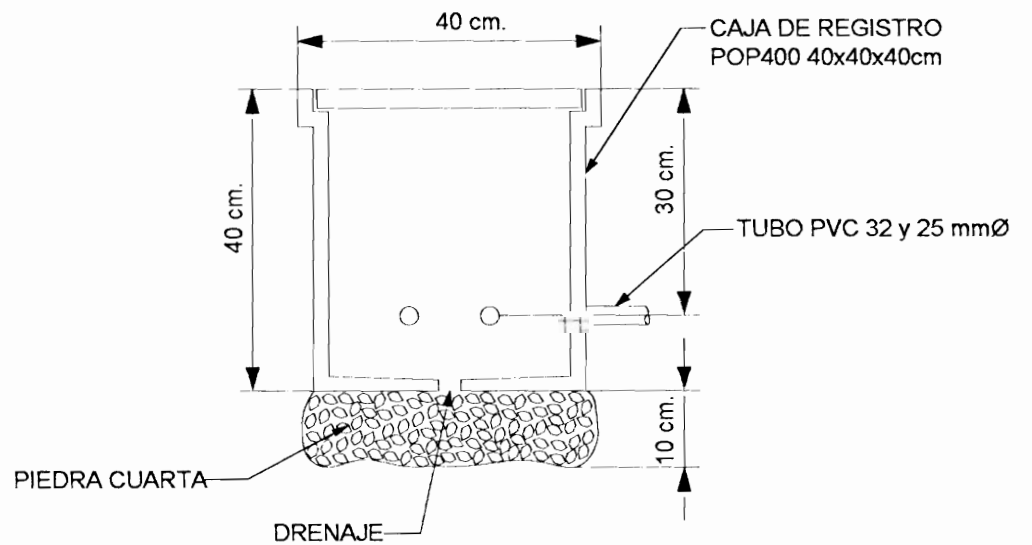


Vista Lateral Sin Escala

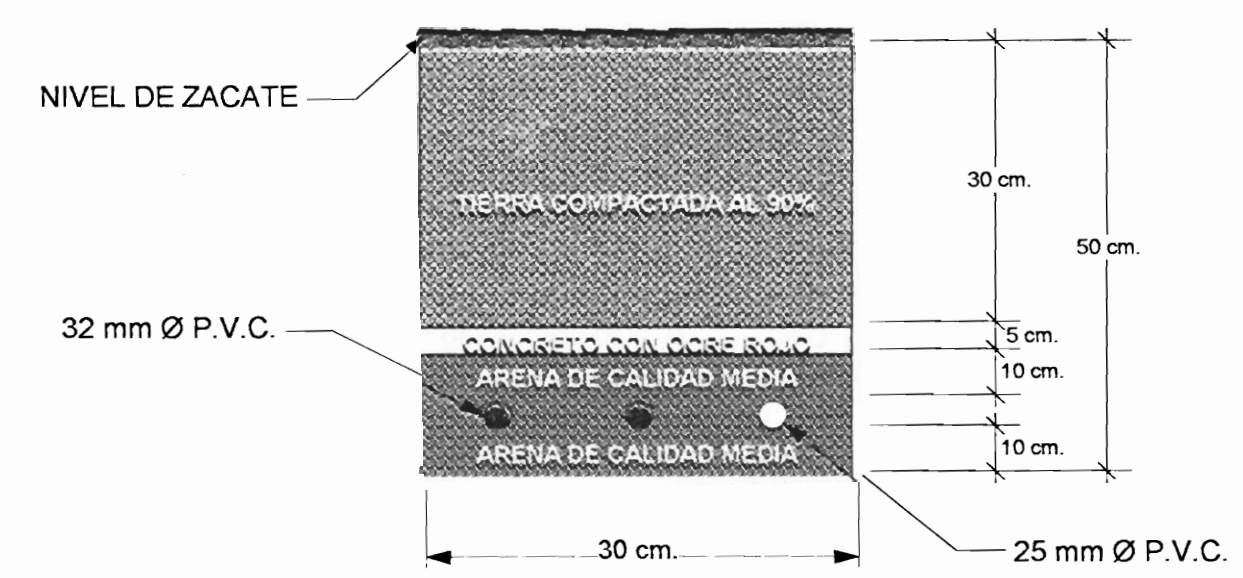
PEDESTAL PARA LUMINARIA PASEO VIAL SIN ESCALA



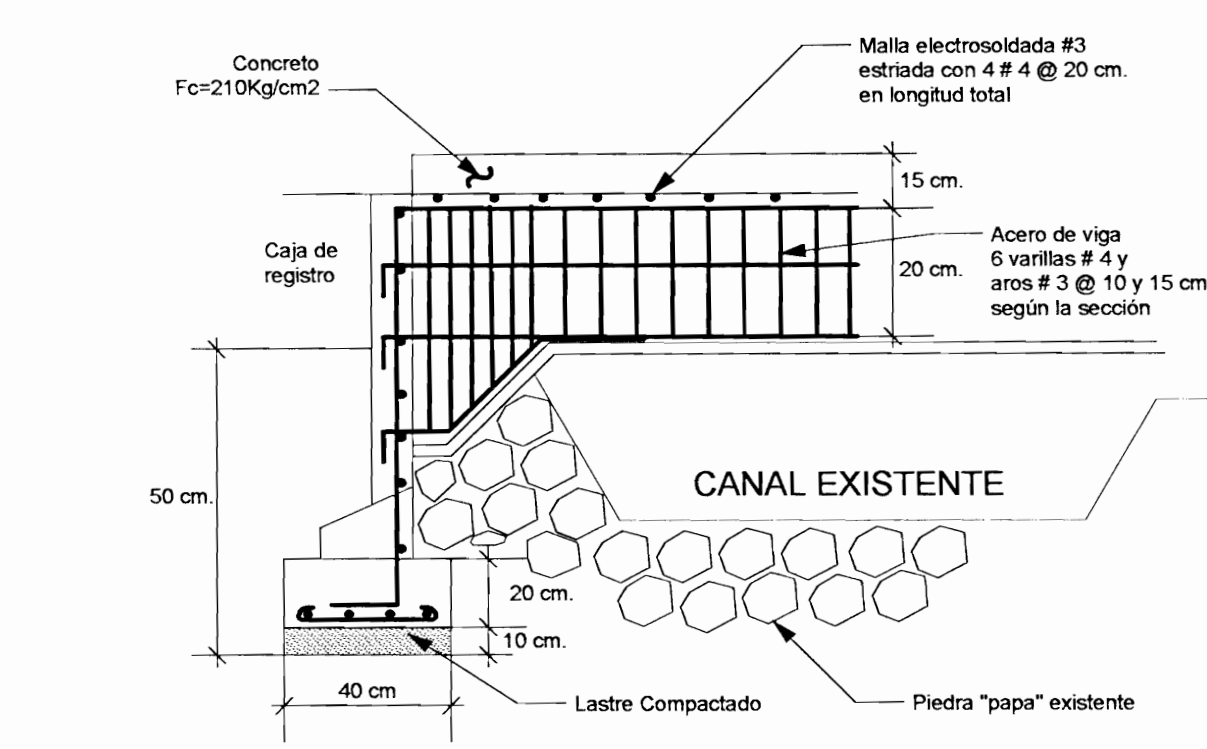
Detalle Montaje Columna Sin Escala



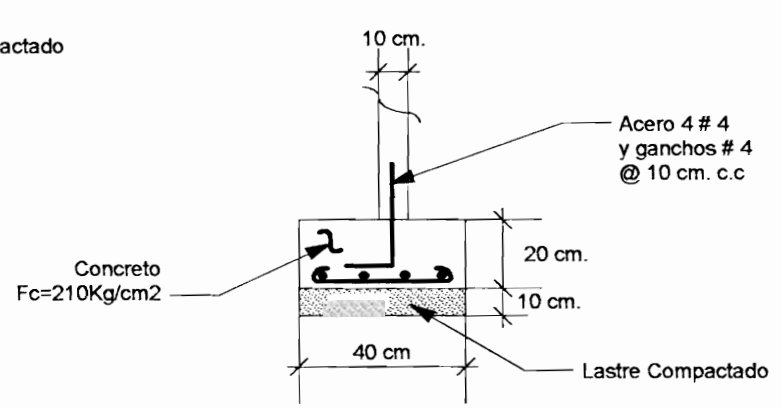
DETALLE CAJA DE REGISTRO POP400 Sin Escala



DETALLE ZANJA Y CANALIZACIÓN Sin Escala

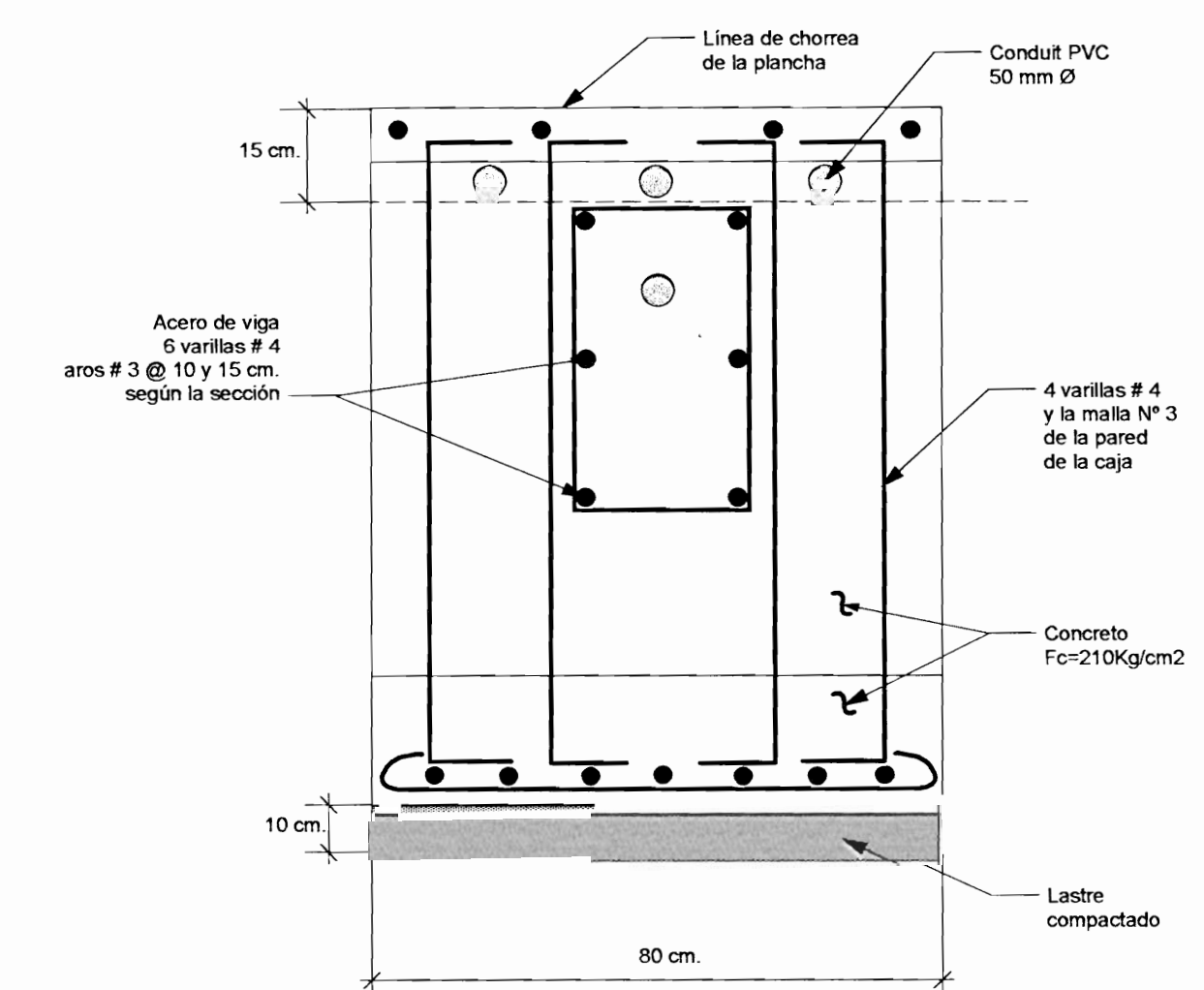


Paso de Canal

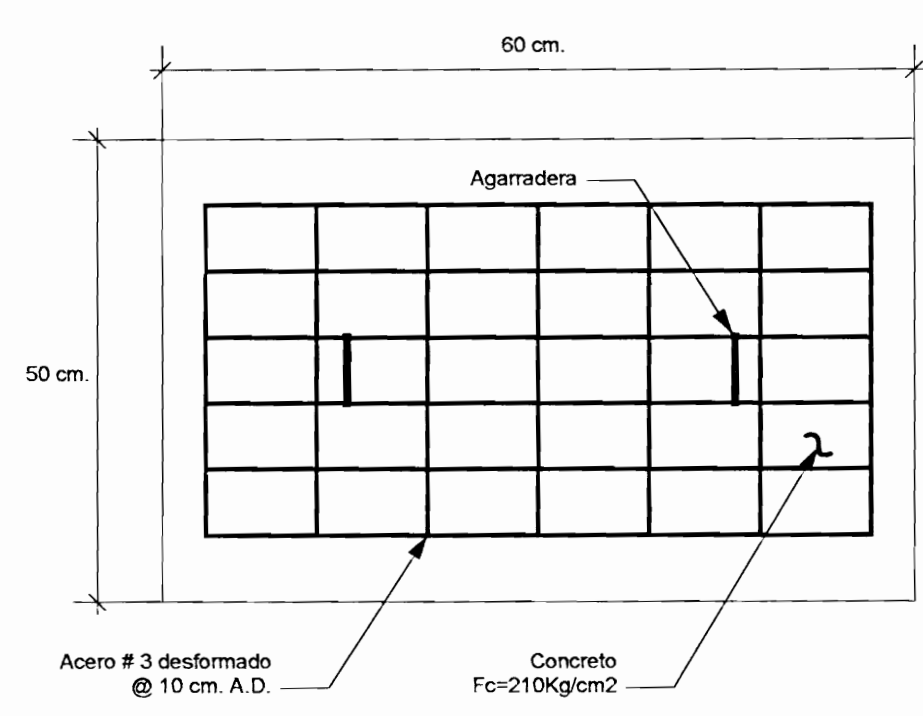


Detalle de Placa

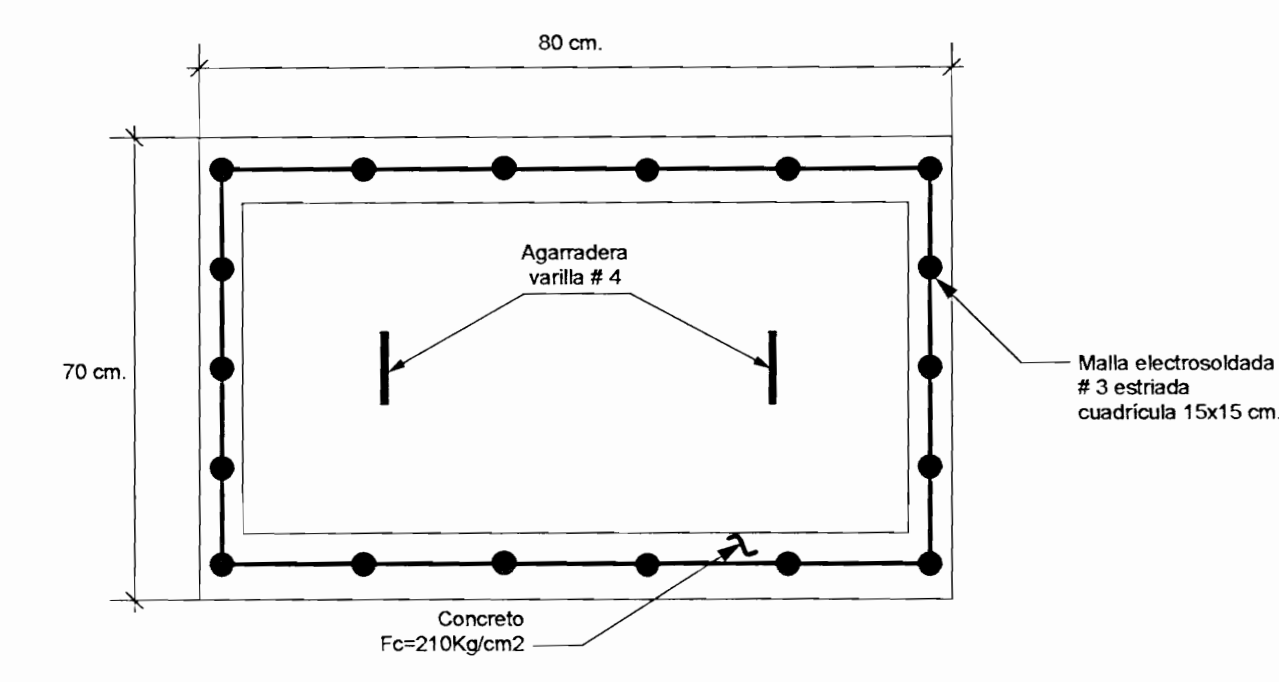
PASO DE CANAL Sin Escala



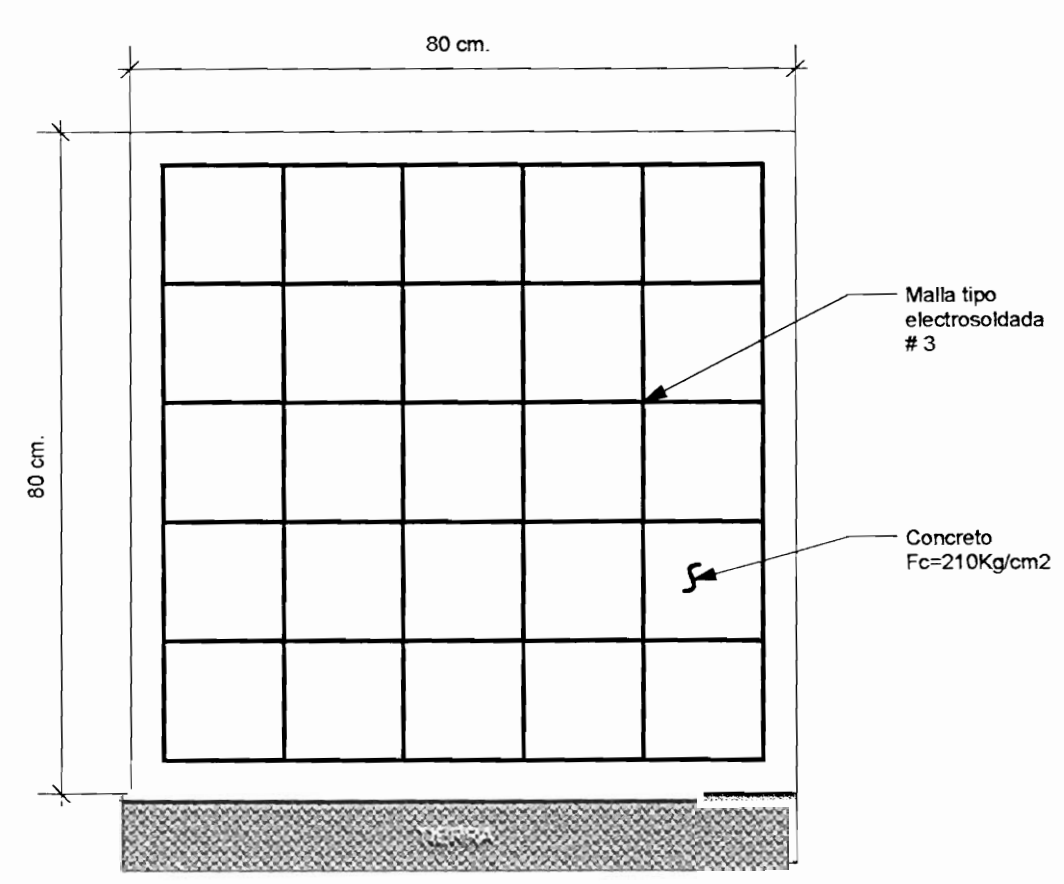
Corte AA



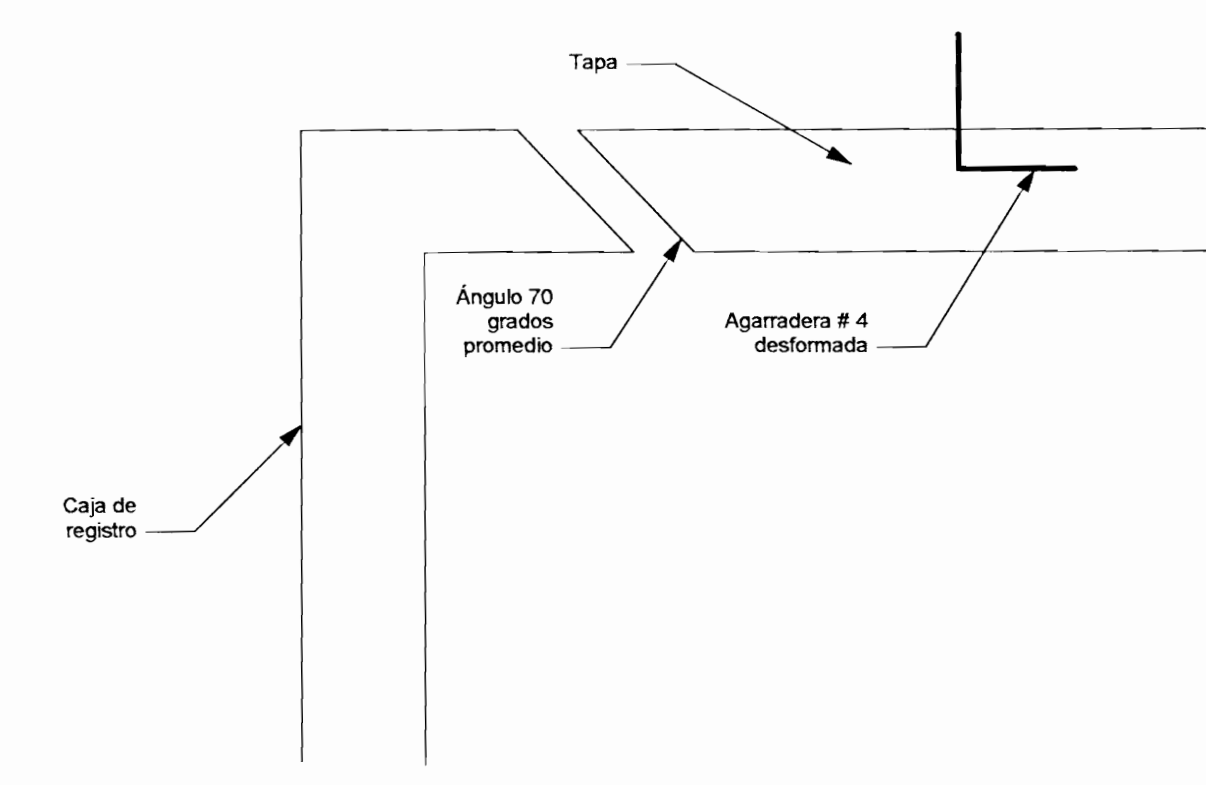
Detalle Tapa Sin Escala



Detalle Planta de Caja Sin Escala



Detalle Pared de Caja Sin Escala



Detalle Tapa de Empotrar Sin Escala

CAJA DE REGISTRO Sin Escala

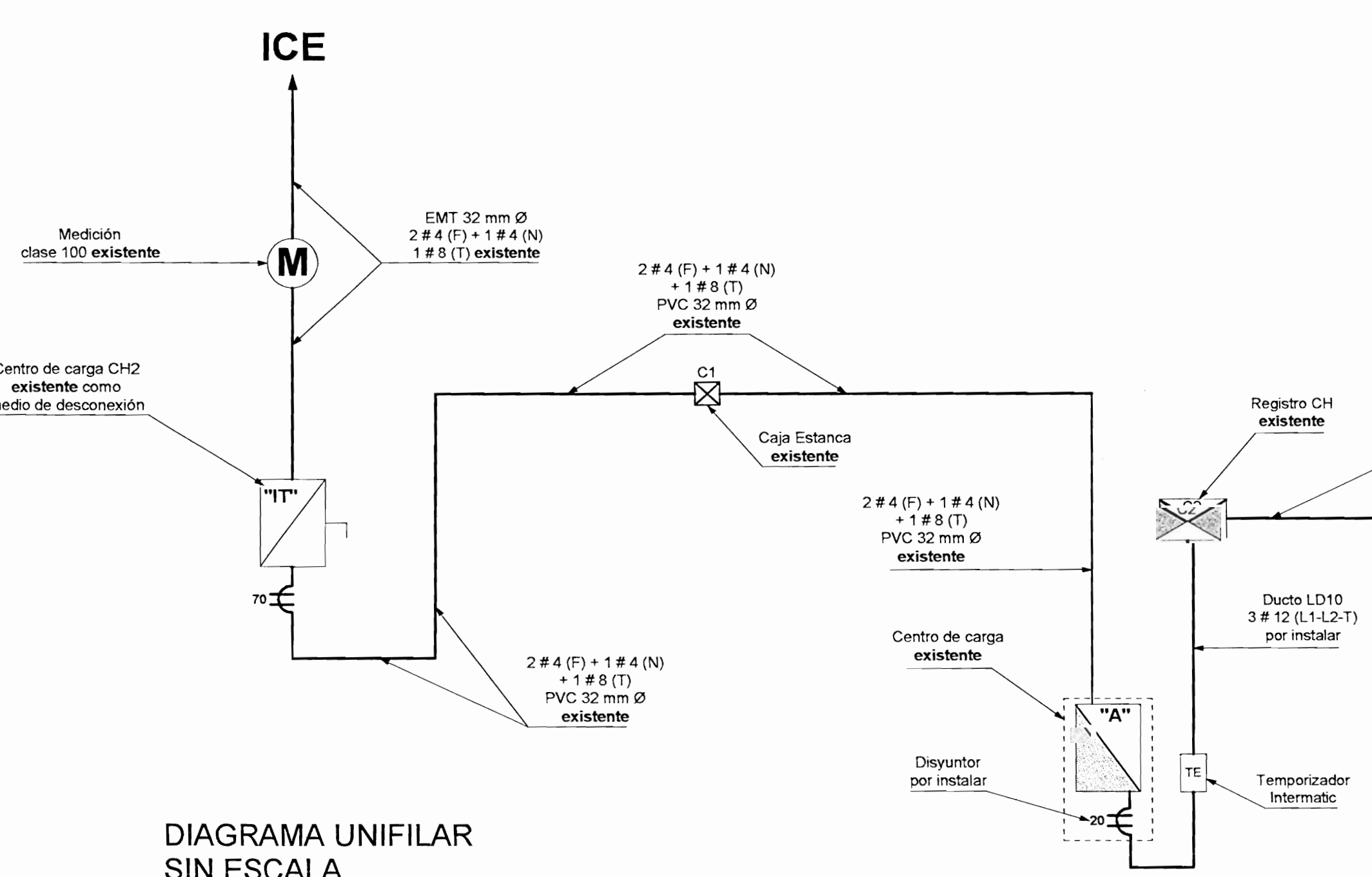


DIAGRAMA UNIFILAR SIN ESCALA



UNIVERSIDAD DE COSTA RICA  
OFICINA DE SERVICIOS GENERALES  
SECCIÓN DE MANTENIMIENTO Y CONSTRUCCIÓN

UNDSO UNIDAD DE DISEÑO Y SUPERVISIÓN DE OBRAS

PROYECTO: Alumbrao Exterior Segunda Etapa  
Recinto Golfito

PROPIETARIO: UNIVERSIDAD DE COSTA RICA

PROVINCIA: Puntarenas  
CANTÓN: Golfito  
DISTRITO: Golfito

PROFESIONAL RESPONSABLE DISEÑO ELÉCTRICO  
NOMBRE: M.Sc. Gustavo Montalvo Morales # IME-7851  
FIRMA: *[Signature]*

ASISTENCIA TÉCNICA DISEÑO ELÉCTRICO  
NOMBRE: Marcos Antonio Murillo Chaves  
FIRMA: *[Signature]*

PROFESIONAL RESPONSABLE DIRECCIÓN TÉCNICA  
NOMBRE:  
FIRMA:

PROGRAMA CAD EMPLEADO: VectorWorks 12.5  
DIBUJANTE: Marcos Antonio Murillo Chaves  
NOMBRE DEL ARCHIVO / Nº OT: 45074

INFORMACIÓN DE REGISTRO:  
PROPIETARIO:  
Nº CATASTRO:  
CITA:

CONTENIDO: Indicado en lámina  
ESCALA: Indicado en lámina  
FECHA: Agosto 2009