

PLANTA DE DISTRIBUCION ELECTRICA, SEGUNDO NIVEL
ESC. 1 : 50

S I M B O L O G I A

LAMPARA PARA PASADIZO DE BARRAS, SUPERFICIE O SUSPENSA, 3 TUBOS TIPO T-8, 1.25W, 8W, BALASTRO ELECTRONICO SIVIANA 407-408-8-3 O SIMILAR

LAMPARA DE PARED (2X100) DE GLOBO INCANDESCENTE MAXIMO 100W, CON PANTALLA DE VIDRIO OPAL (SILVANA MODELO 1456-1B O SIMILAR)

SALIDA PARA LAMPARA INCANDESCENTE MAXIMO 100W, CON PANTALLA DE VIDRIO OPAL (SILVANA MODELO 1456-1B O SIMILAR)

TOMACORRIENTE DOBLE DE EMBUHIR TIPO TICNO No. 5026 O SIMILAR

TABLERO DE DISTRIBUCION

APAGADOR SENCILLO TIPO TICNO No. 5001 O SIMILAR

APAGADOR TRES VAS TIPO TICNO O SIMILAR

CIRCUITO # A TABLERO

SALIDA VENTILADOR, VER ESPECIFICACION TECNICA

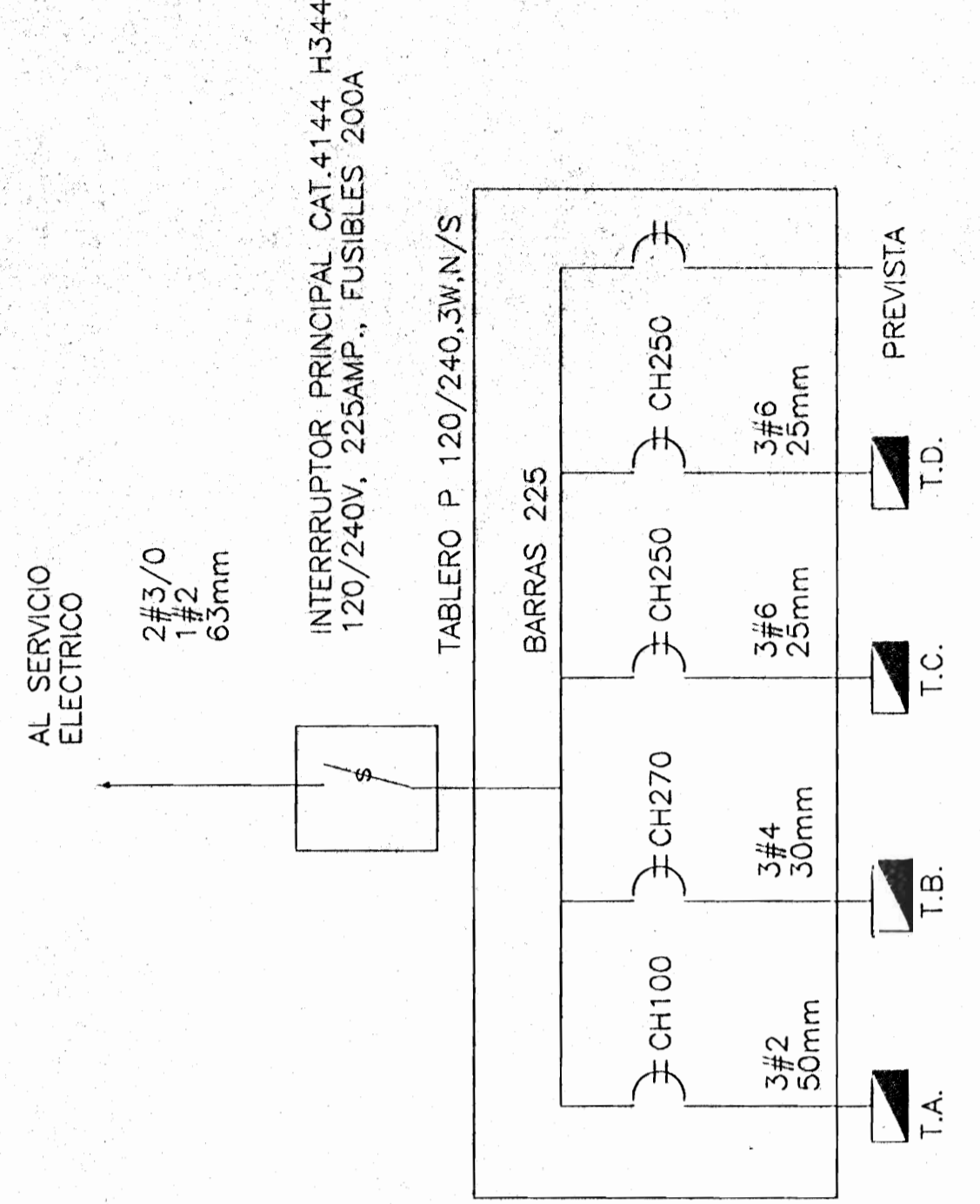


DIAGRAMA UNIFILAR
SIN ESC.

TABLERO PRINCIPAL T.P.

No.	TAB	20'00	100'2	3#2	CH 2100
1-2	TAB A	20'00	100'2	3#2	CH 2100
3-4	TAB B	13620	70'2	3#4	CH 270
5-6	TAB C	11650	50'2	3#6	CH 250
7-8	TAB C	9250	50'2	3#6	CH 250
9-12					

TABLERO PARA 120/240 N/S. 3 HILOS CON BARRAS 225 AMP, CATALOGO CH 1285
ALIMENTACION 2#3/0 THW
CONDUIT 53mm

TABLERO C

No.	DESCRIPCION	POLOS/AMP.	POTENCIA	CONDUCTOR	PROTECCION
1	ILUMINACION	20/1	1600	2#12	CH-120
2	ILUMINACION	20/1	1600	2#12	CH-120
3	ILUMINACION	20/1	1800	2#12	CH-120
4	VENTILADORES	20/1	160	2#12	CH-120
5	TOMAS	30/1	160	3#10	CH-230
6-12	PREVISTAS				

TABLERO HAMMER PARA 120/240 N/S. 3 HILOS CON BARRAS 125 AMP, CATALOGO CH 1285
CUTLER ALIMENTACION 3#6 THW
CONDUIT 25mm

TABLERO D

No.	DESCRIPCION	POLOS/AMP.	POTENCIA	CONDUCTOR	PROTECCION
1	ILUMINACION	20/1	1800	2#12	CH-120
2	ILUMINACION	20/1	1600	2#12	CH-120
3	ILUMINACION	20/1	1800	2#12	CH-120
4	VENTILADORES	20/1	160	2#12	CH-120
5	TOMAS	30/1	160	3#10	CH-230
6-12	PREVISTAS				

TABLERO CUTLER HAMMER PARA 120/240 N/S. 3 HILOS CON BARRAS 125 AMP, CATALOGO CH 1285
ALIMENTACION 3#6 THW
CONDUIT 25mm

operación, comisión revisora de permisos de construcción

MED

proyecto : BIBLIOTECA PUBLICA PUNTARENAS

promotor : MINISTERIO DE CULTURA

proyectista : MINISTERIO DE CULTURA

PROYECTO : MINISTERIO DE CULTURA
CENTRAL
CENTRAL

CENTRO DE INVESTIGACION Y CONSERVACION DEL PATRIMONIO CULTURAL

arquitecto : ALC. EDUARDO CAMACHO VARGAS

ingeniero :

diseño A.E.S. profesional responsable : ALC. EDUARDO CAMACHO VARGAS

nombre : ALC. EDUARDO CAMACHO VARGAS

firma : [Firma]

profesional responsable : [Firma]

nombre : [Nombre]

profesional responsable : [Firma]

nombre : [Nombre]

profesional responsable : [Firma]

nombre : [Nombre]

profesional responsable : [Firma]

nombre : [Nombre]

información registro público : [Información]

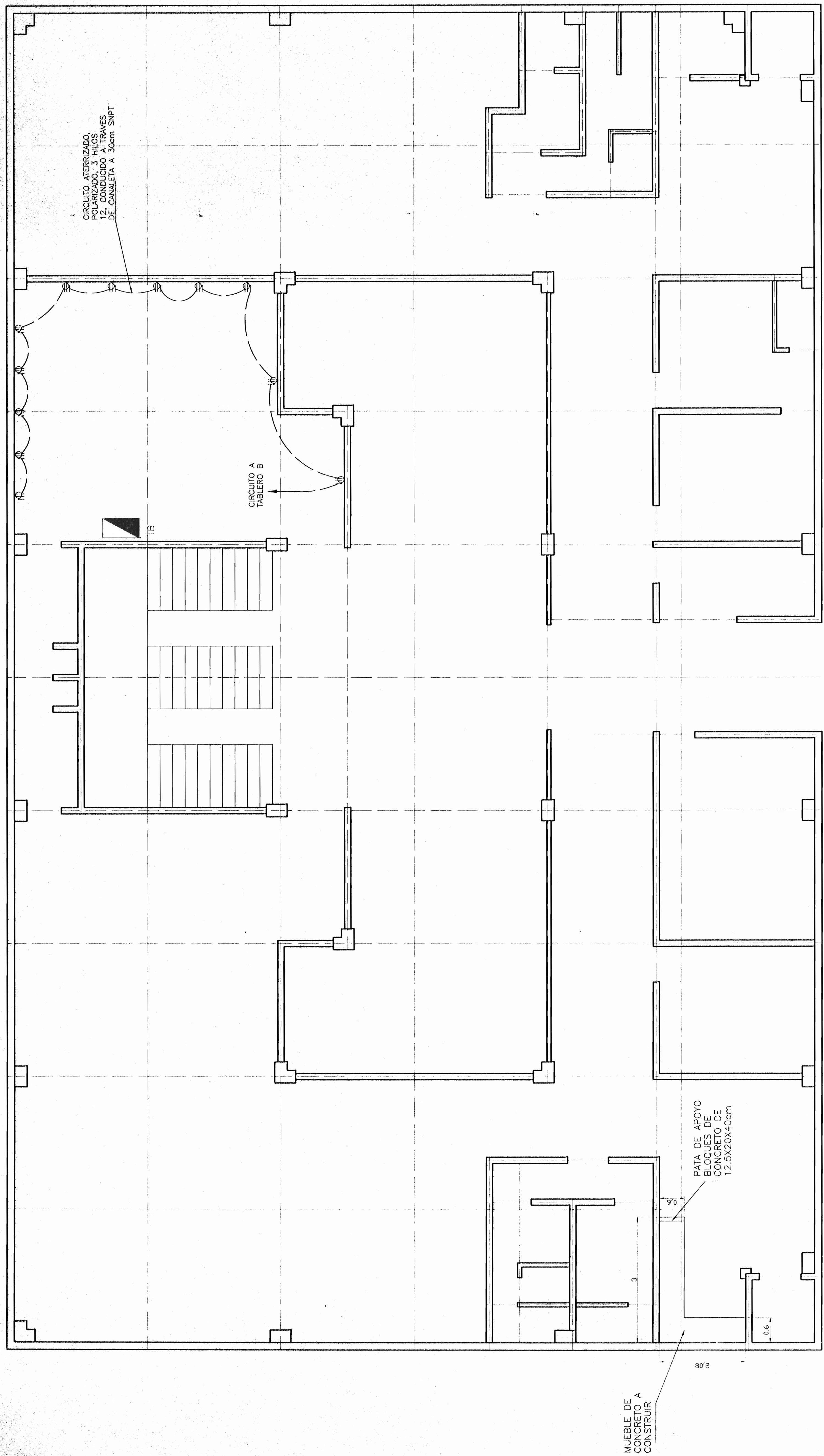
n° de catastro : [Número]

plan : [Plan]

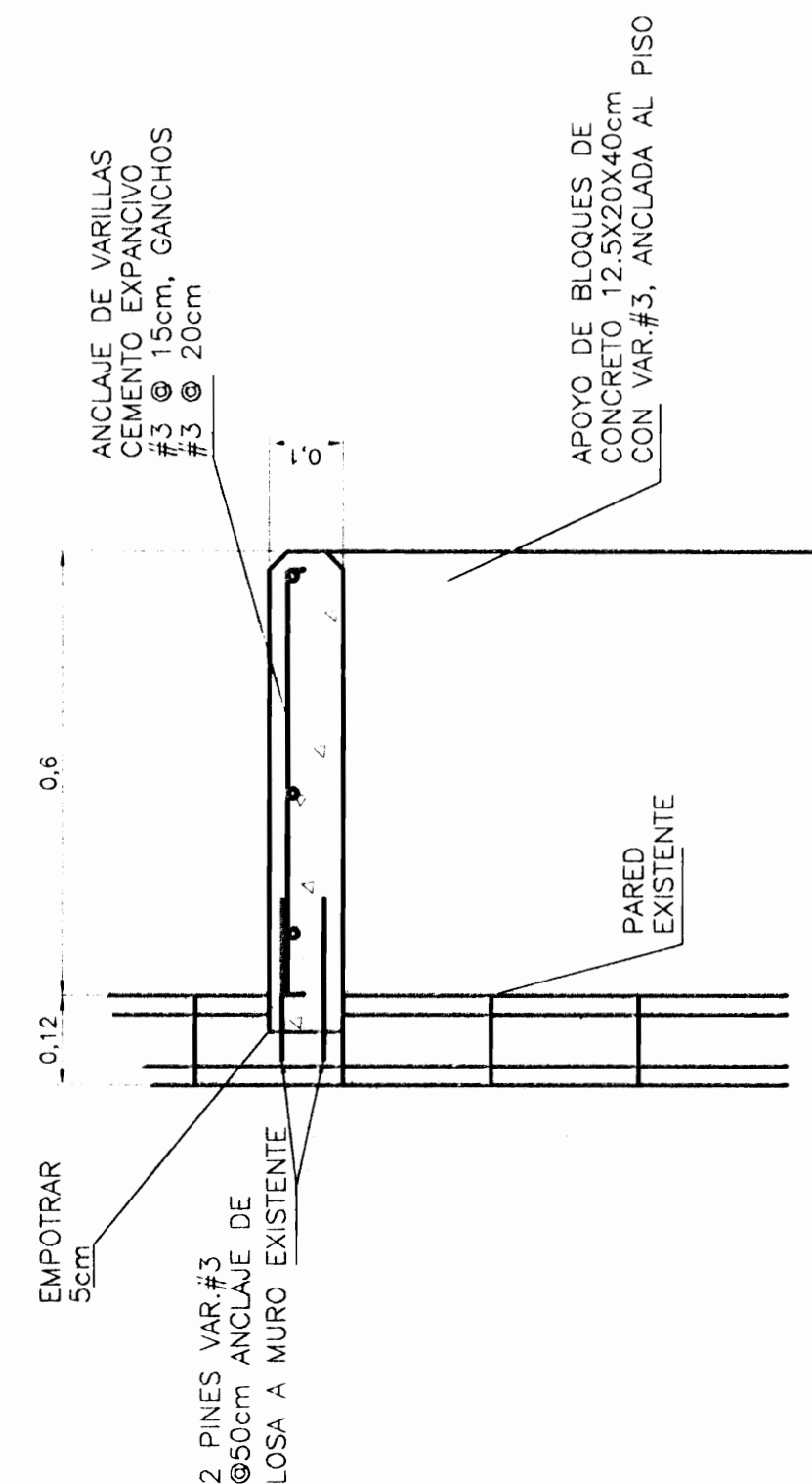
planta eléctrica SEGUNDO NIVEL
TABLEROS Y SIMBOLOGIA ELECTRICA

escala : fecha : 1/2

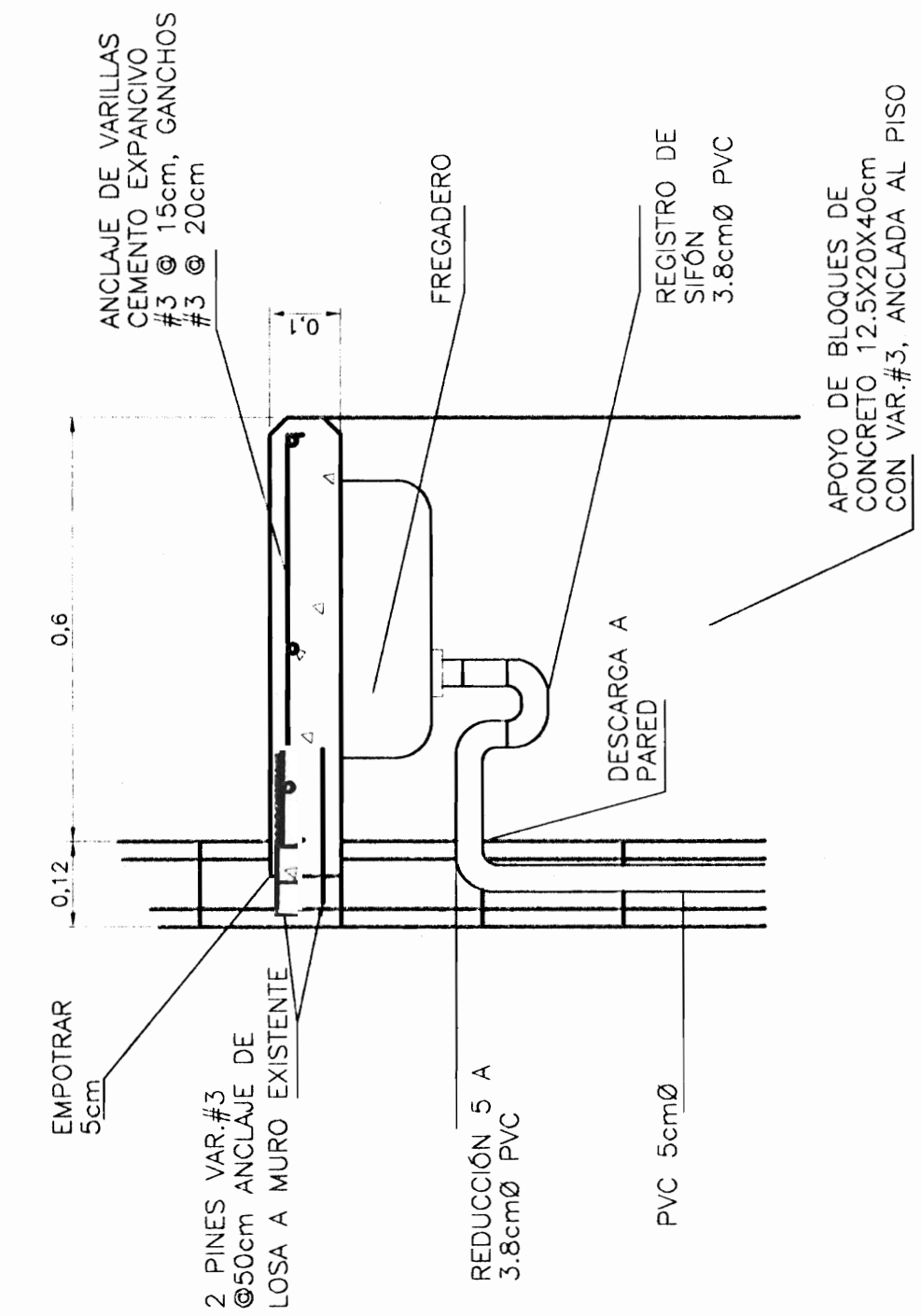
INDICIA DOBLARSE 2005



PLANTA UBICACION DE MUEBLE, PRIMER NIVEL
PLANTA DE DISTRIBUCION ELECTRICA, PRIMER NIVEL
ESC. 1 : 50



DETALLE DE LOSA, PARED EXISTENTE
ESC. 1 : 10



DETALLE DE LOSA CON FREGADERO, PARED EXISTENTE
ESC. 1 : 10

S I M B O L O G I A

- LAMPARA FLORESCENTE PARA COLOCACION SUPERFICIE O SUSPENSIÓN. 3 TUBOS TIPO T-8. 1.22m, 86W, BALASTRO ELECTRONICO SYLVANIA 407-80-48-3 O SIMILAR
- LAMPARA DE PARED (2x100) DE GLOBO (MODELO A DEFINIR POR INSPECTOR)
- SALIDA PARA LAMPARA INCANDESCENTE MAXIMO 100W, CON PANTALLA DE VIDRIO OPAL (SYLVANIA MODELO 1456-1B O SIMILAR)
- TOMACORRIENTE DOBLE DE EMBITIR TIPO TICINO No. 5026 O SIMILAR
- TABLERO DE DISTRIBUCION
- APAGADOR SENCILLO TIPO TICINO No. 5001 O SIMILAR
- APAGADOR TRES VAS TIPO TICINO O SIMILAR
- CIRCUITO # A TABLERO
- SALIDA VENTILADOR. VER ESPECIFICACION TECNICA

aprobación, comisión, estudio de permisos de construcción	
proyecto : BIBLIOTECA PUBLICA PUNTARENAS	propietario : MINISTERIO DE CULTURA
arquitecto : Arq. EDUARDO OMACHO VARGAS	ingeniero :
diseñador : Arq. S.	dibujante :
profesional responsable : Arq. EDUARDO OMACHO VARGAS	profesional responsable : Arq. EDUARDO OMACHO VARGAS
firma :	firma :
nombre :	nombre :
dirección :	dirección :
número :	número :
información :	información :
n.º de cotización :	n.º de cotización :
fecha :	fecha :
contenido :	contenido :
UBICACION DE MUEBLE PRIMER NIVEL DETALLES CONSTRUCTIVOS	escala :
INICIAL : NOVIEMBRE 2005	fecha : DICIEMBRE 2005
2/2	