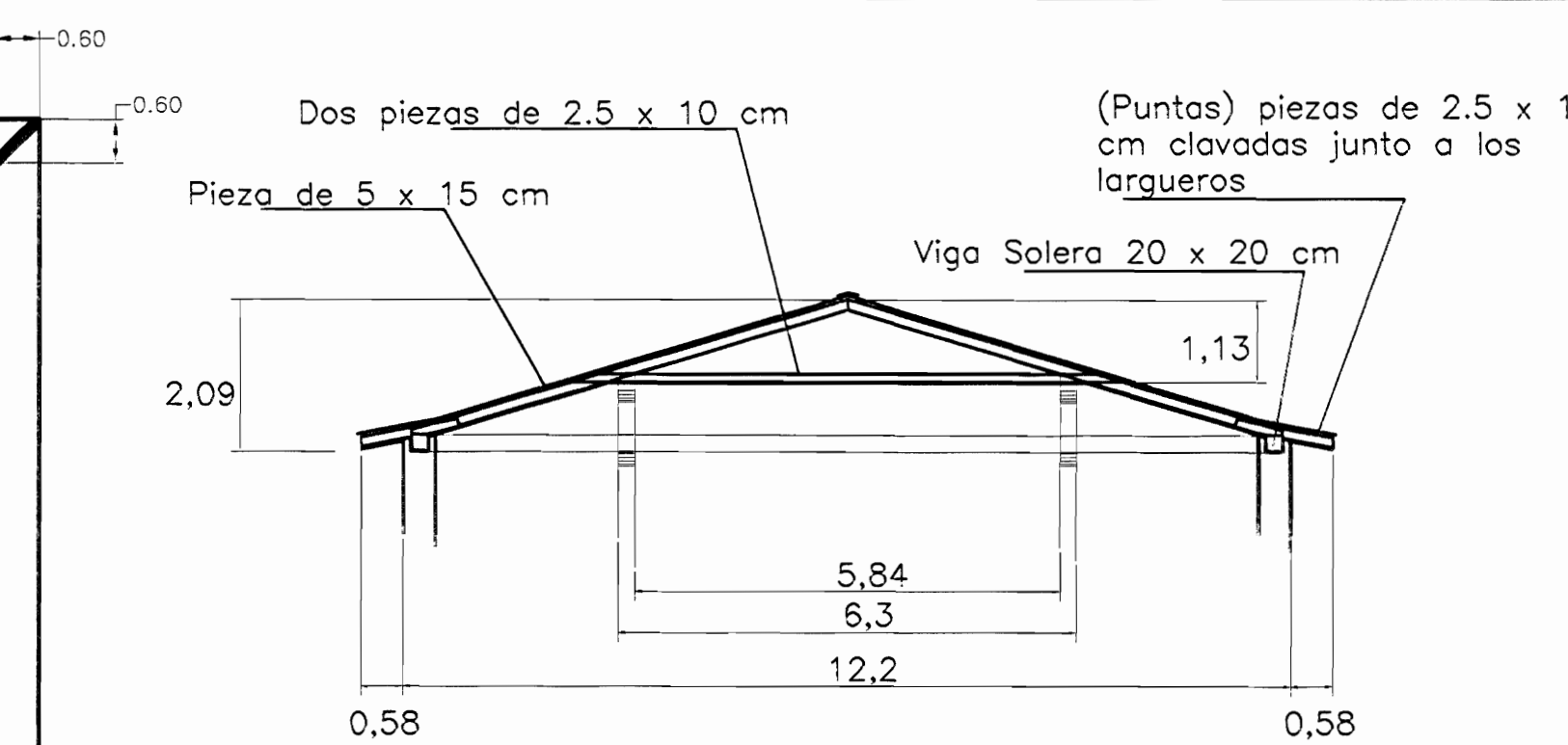
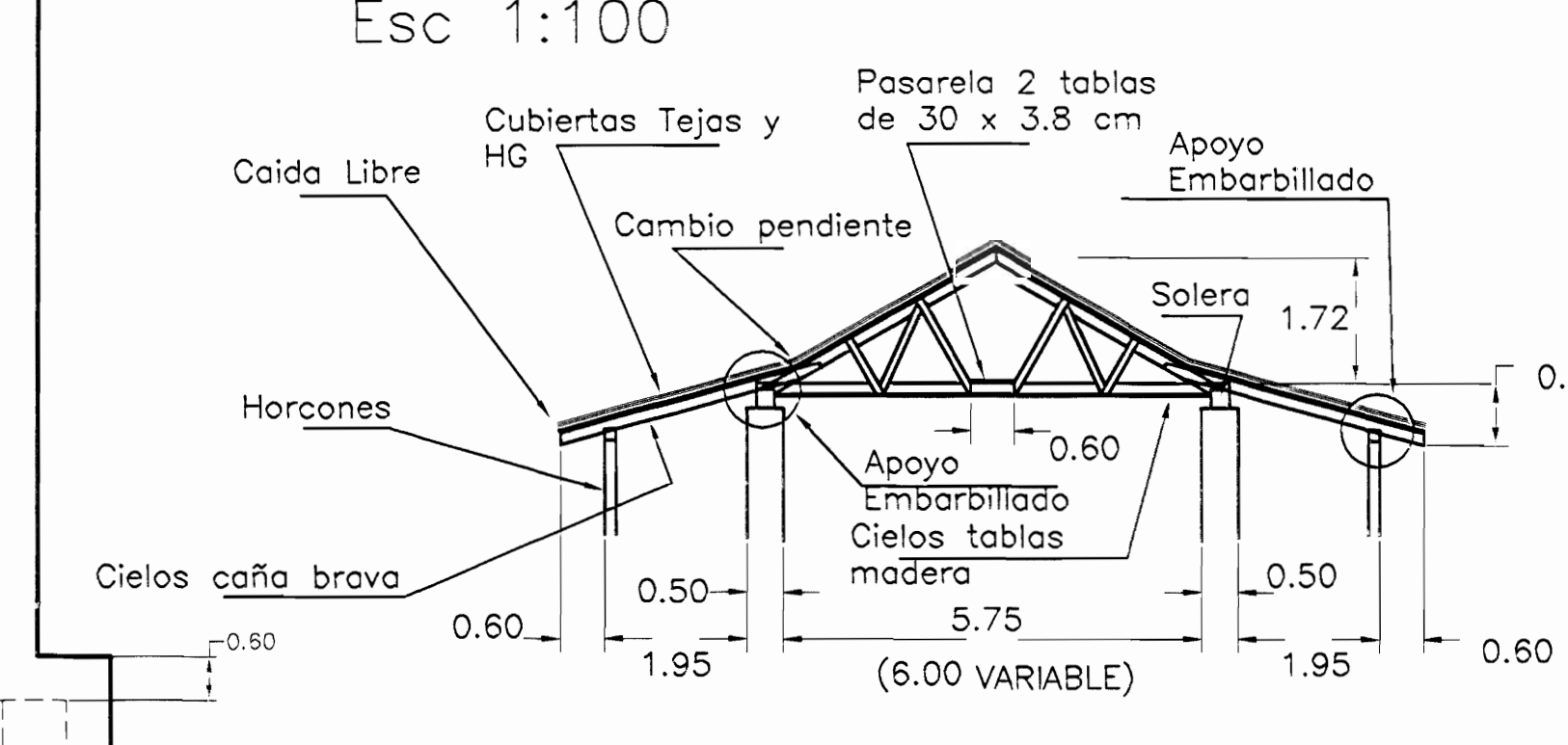


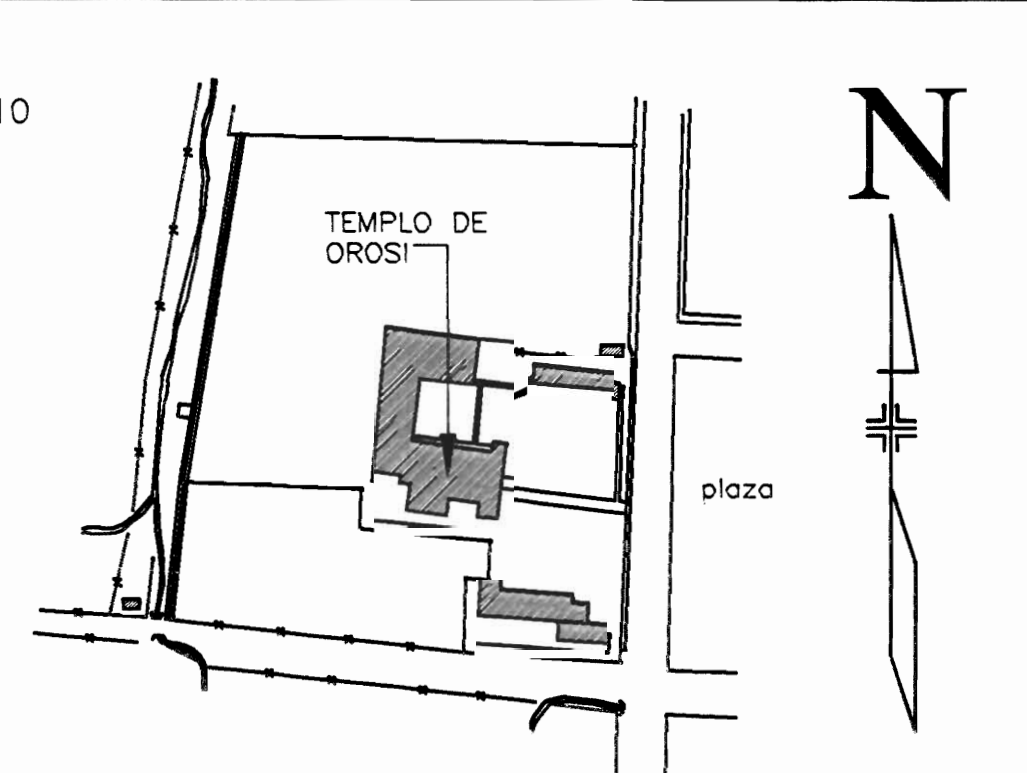
PLANTA DE CUBIERTA DE TECHOS
Esc 1:100



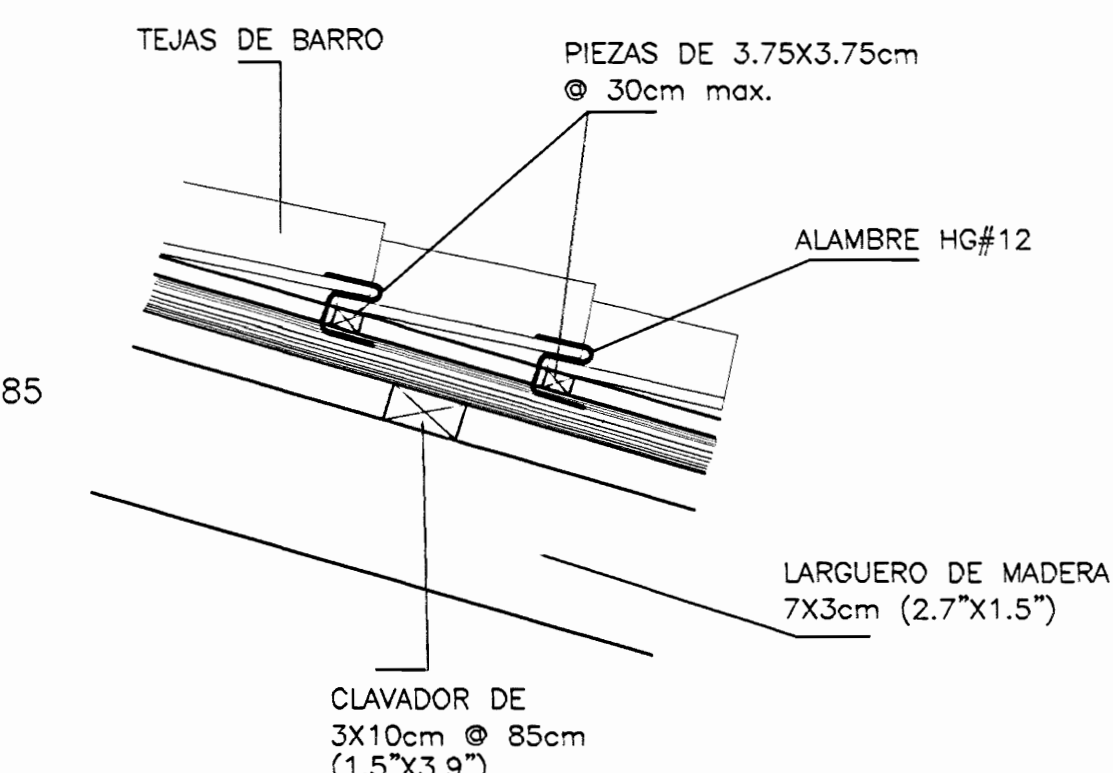
CERCHAS TIPO 1
Esc 1:100



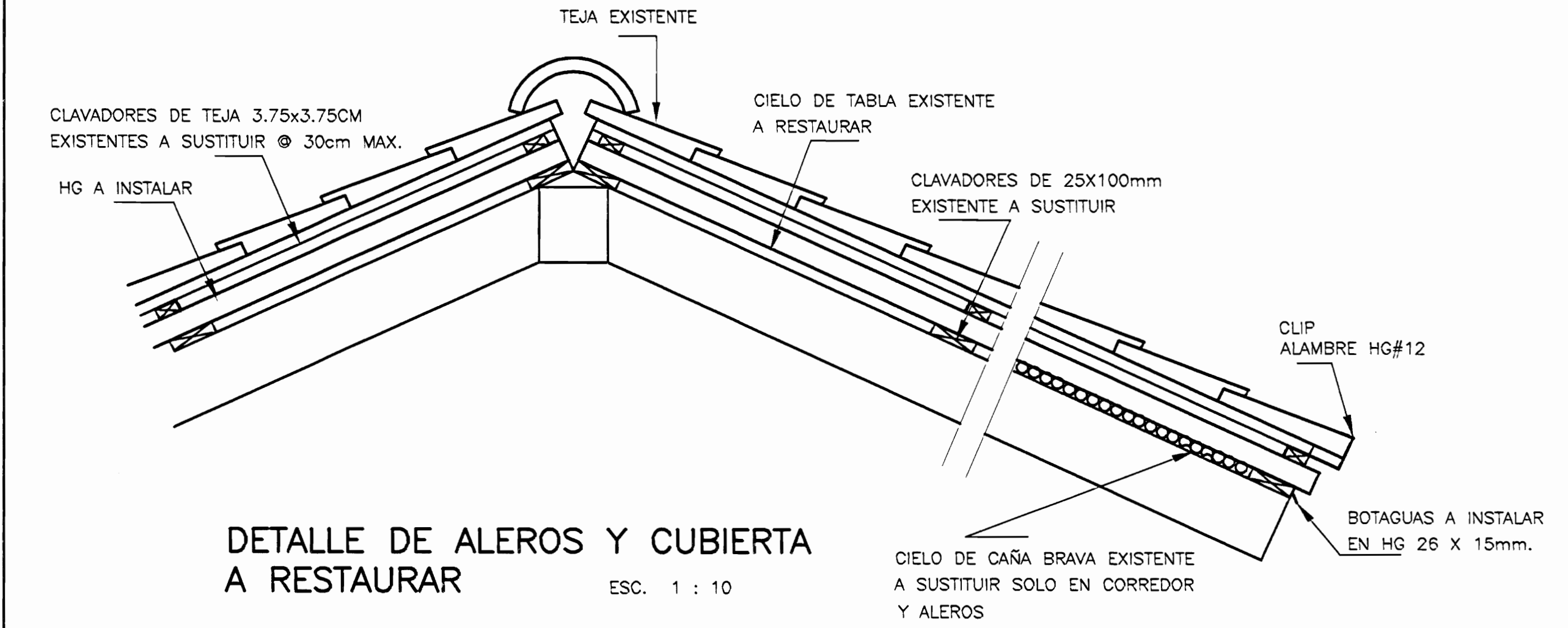
DETALLE DE CERCHAS TIPO 2
Esc 1:100



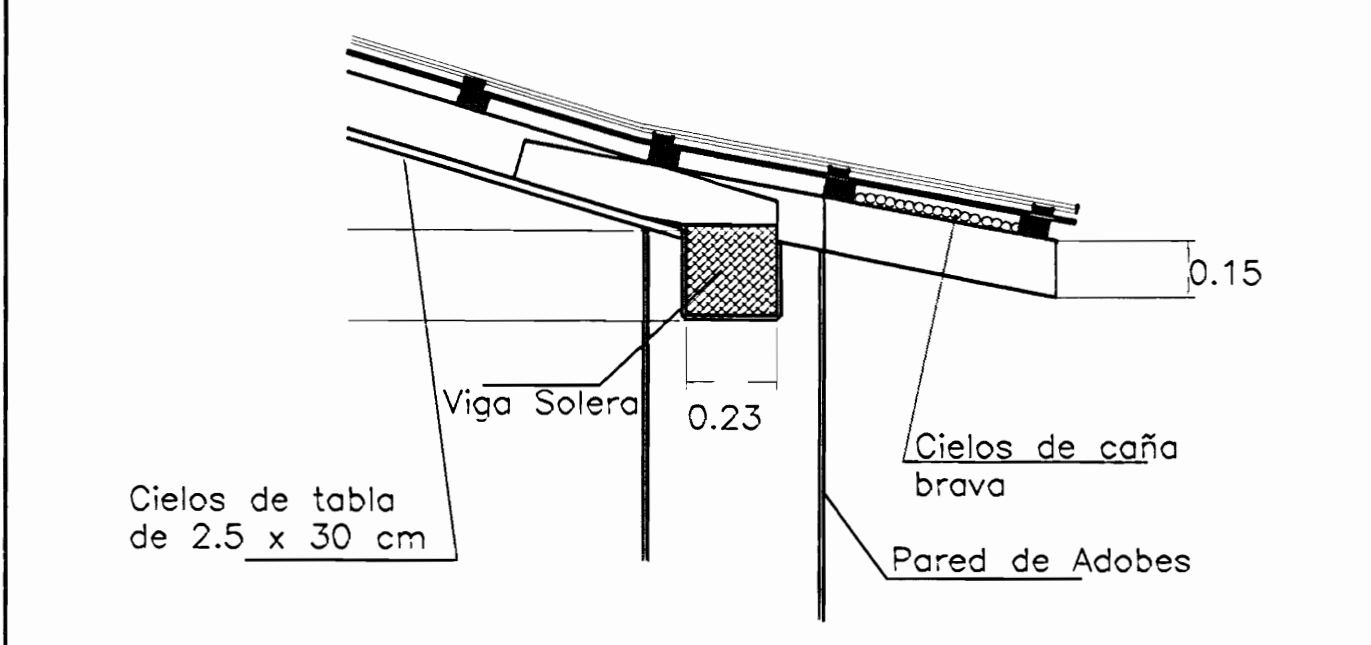
PLANTA DE UBICACION
CIUDAD DE OROSI
ESC. 1:2000



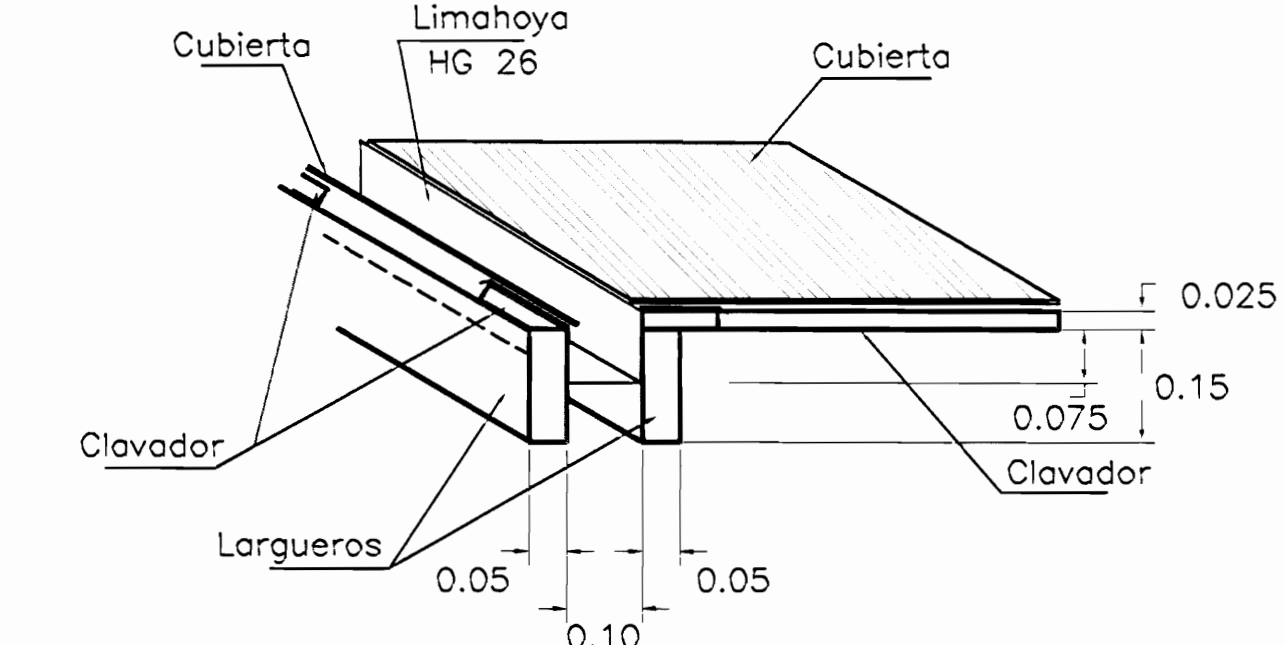
DETALLE DE SUJETADOR DE TEJAS
Esc. 1: 10



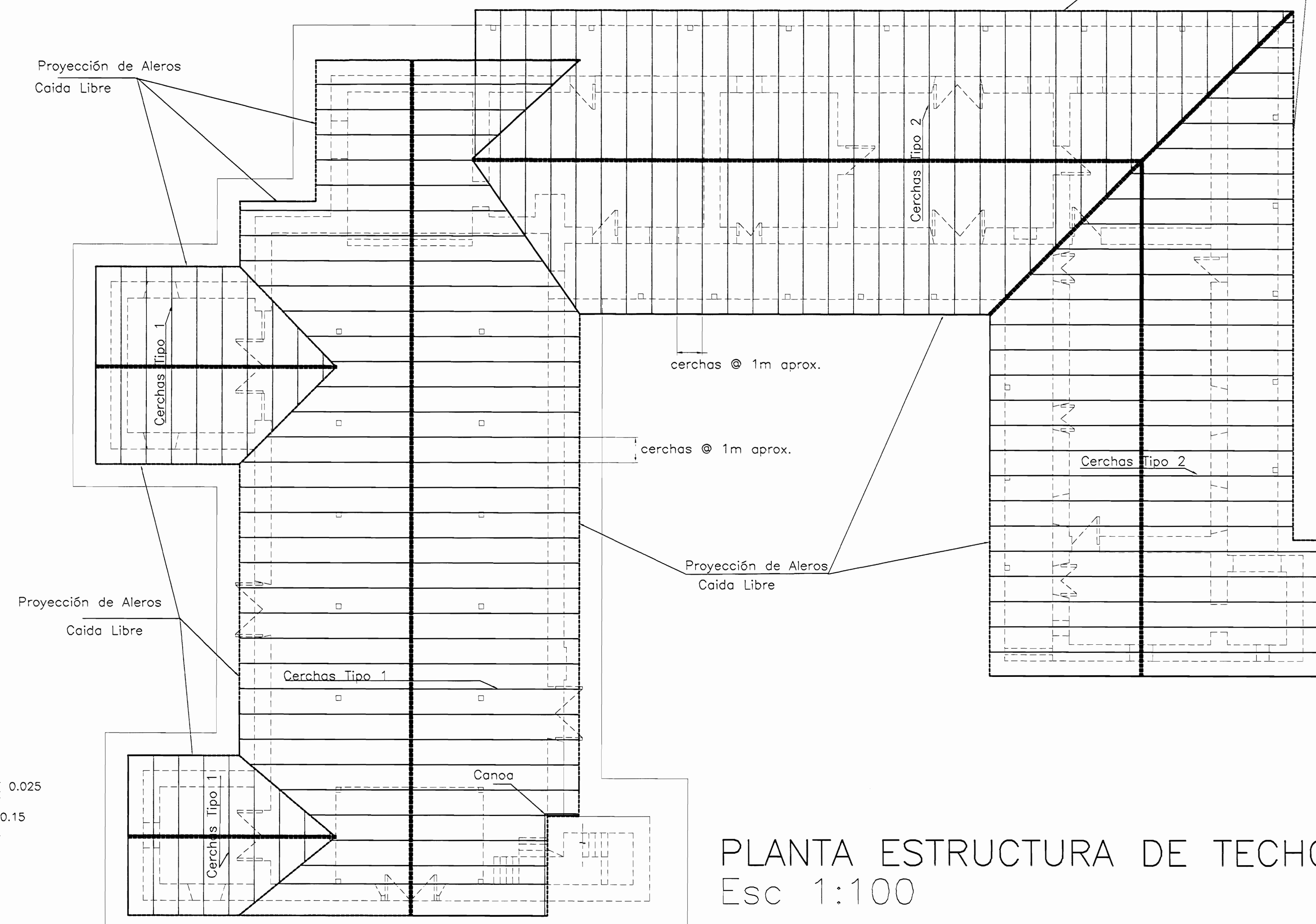
DETALLE DE ALEROS Y CUBIERTA A RESTAURAR
Esc. 1: 10



APOYO EMBARBILLADO
Esc 1:20



DETALLE DE LIMAHOYAS
Esc. 1:10



PLANTA ESTRUCTURA DE TECHOS
Esc 1:100

aprobación comisión revisora de permisos de construcción



proyecto : TEMPLO DE OROSI PRIMERA ETAPA

propietario : MINISTERIO DE CULTURA, JUVENTUD Y DEPORTES

provincia	cantón	dirección
CARTAGO	PARAISO	OROSI

Ingeniero : ING. GILBERT ARGUELLO GONZALEZ

dibujo : VICTOR HUGO ZURIGA AGUILAR

profesional responsable : nombre : ING. GILBERT ARGUELLO GONZALEZ

firma : _____ n°reg. IC-3610

profesional responsable : dirección técnica : nombre : _____ n°reg. _____

información registro público : propietario : _____

n° de catastro : _____

lugar : _____

contenido : PLANTA TECHOS PLANTA ESTRUCTURAL TECHOS DETALLES

escala :	fecha :	lámina :
INDICADA	MARZO, 2005	1 - 1