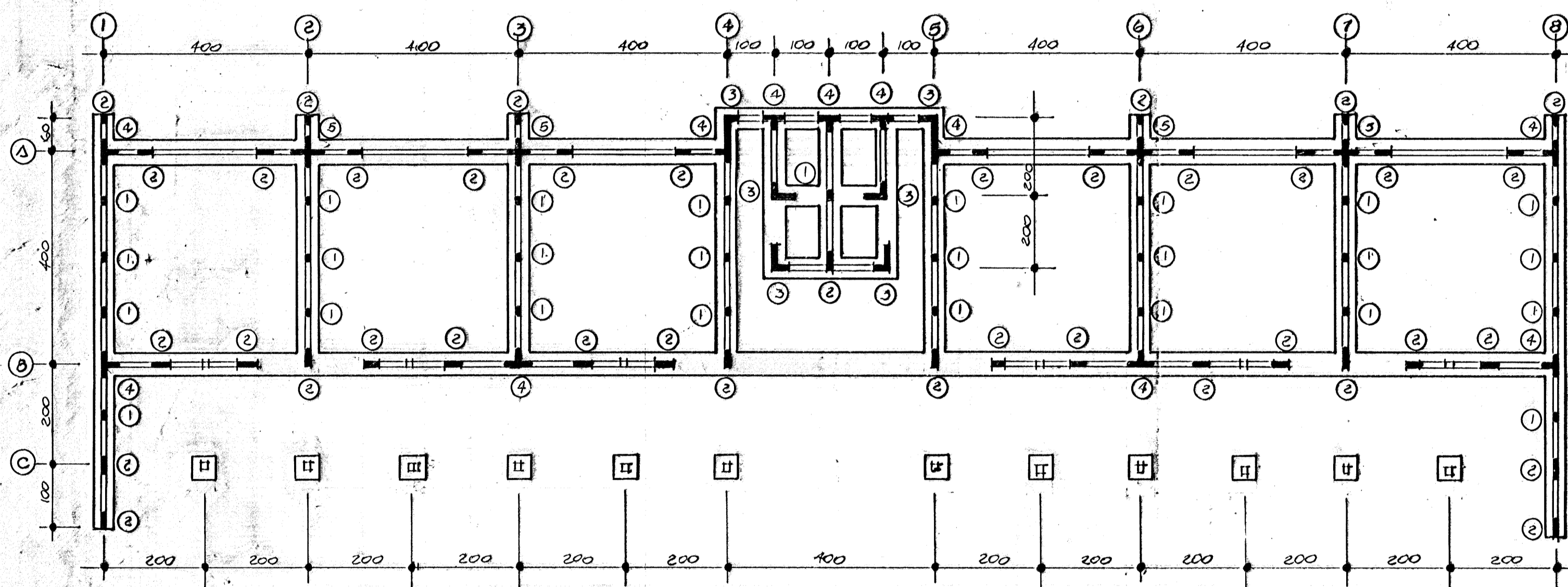
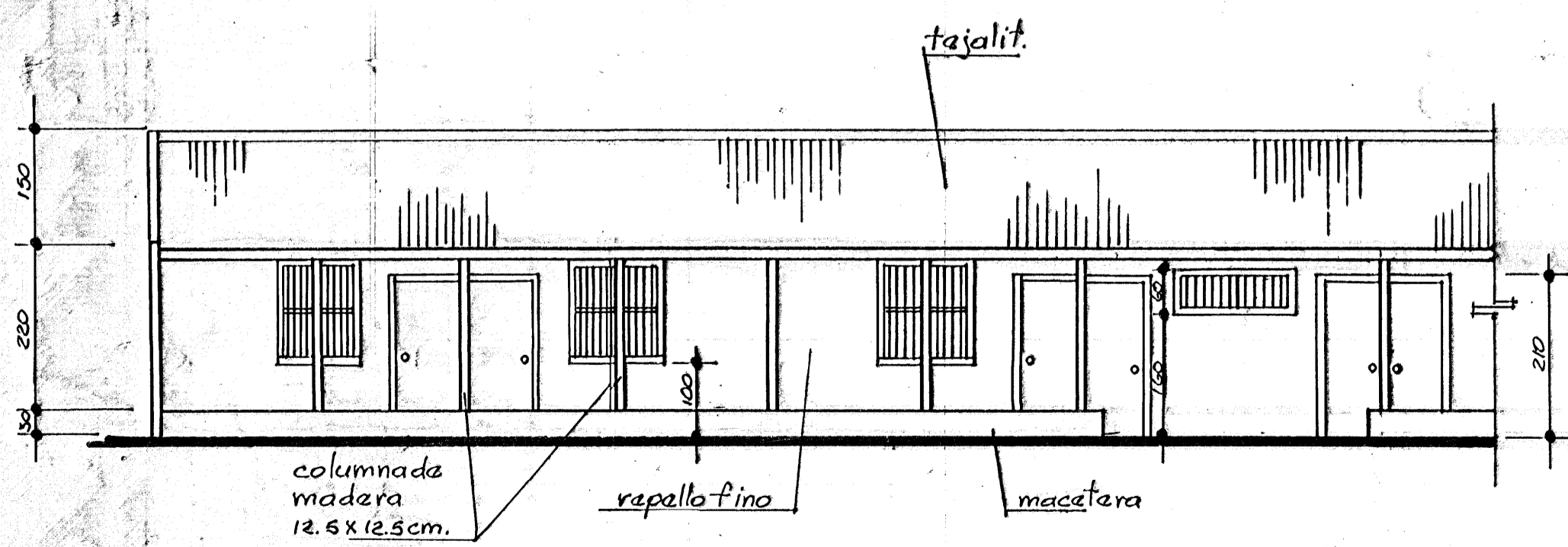


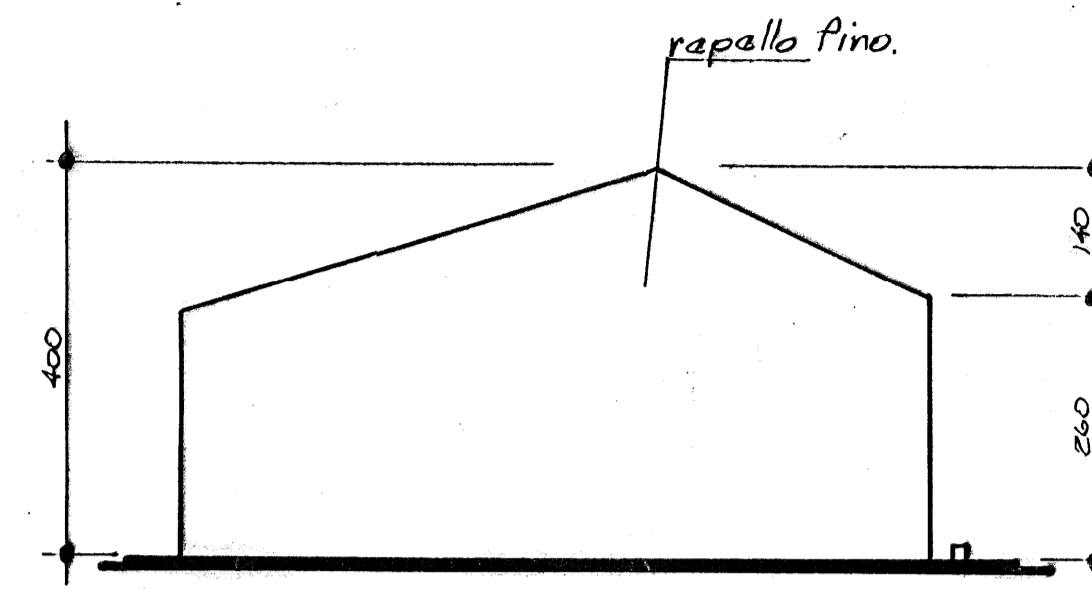
DISTRIBUCION ARQUITECTONICA ESC. 1:75



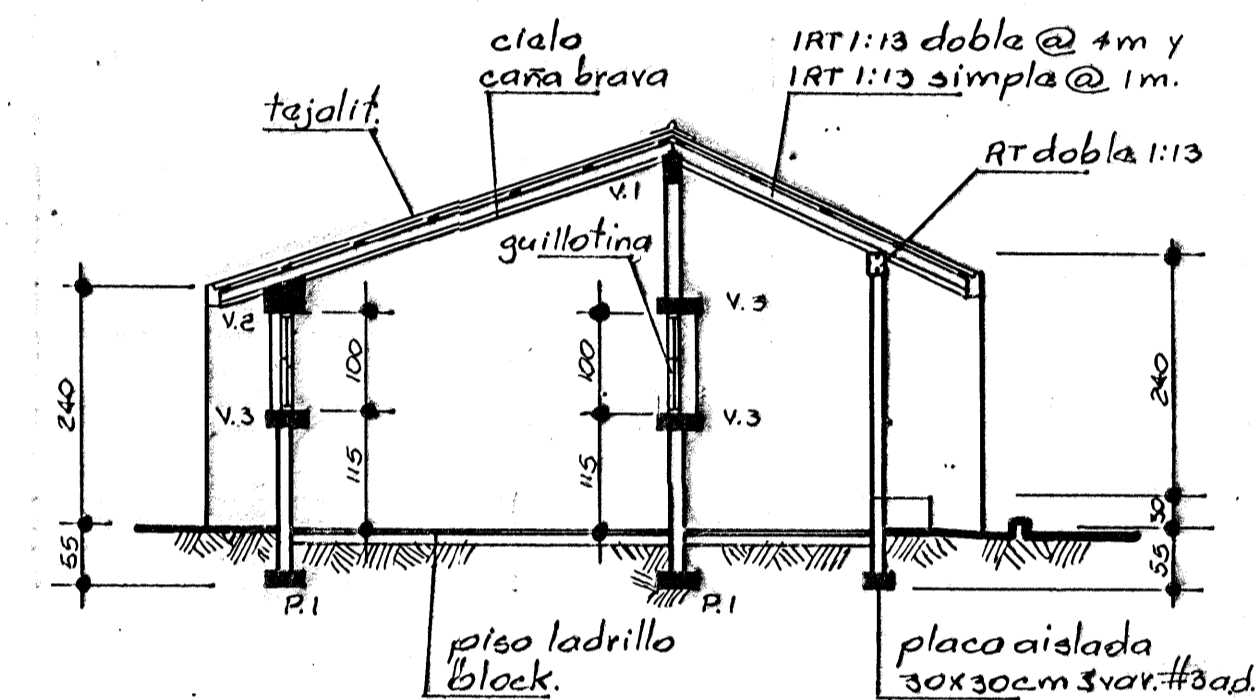
PLANTA DE CIMIENTOS Y COLUMNAS ESC. 1:75



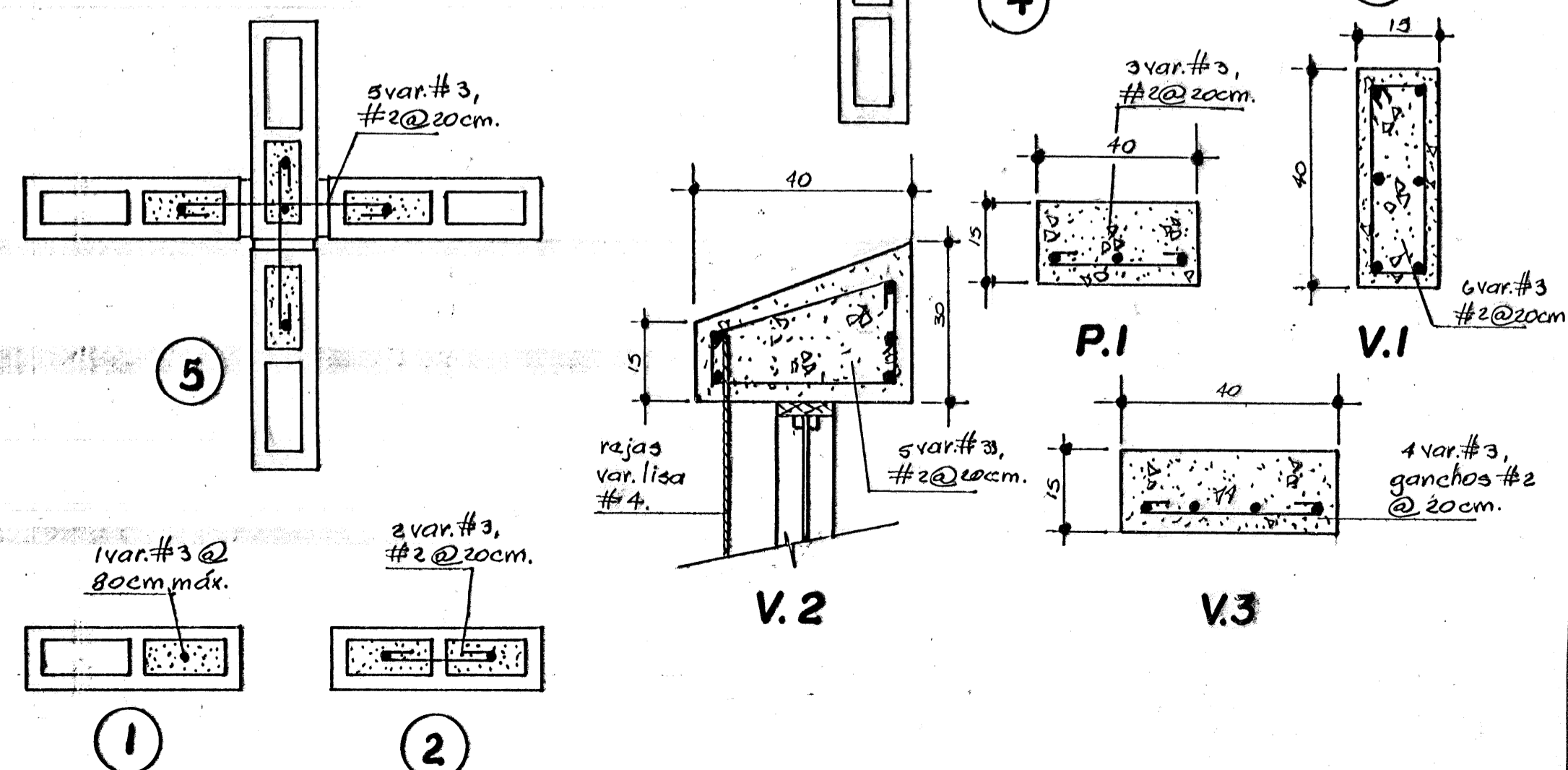
FACHADA PRINCIPAL ESC. 1:75



FACHADA LATERAL ESC. 1:75



CORTE A A ESC. 1:75



DETALLES DE VIGAS Y COLUMNAS ESC. 1:10

APROBACION COMISION REVISORA DE PERMISOS DE CONSTRUCCION

PROYECTO		
AULAS		
PROPIETARIO		
PARRQUIA DE OROSI		
PROVINCIA	CANTON	DISTRITO
CARTAGO	PARAISO	OROSI
ING. O. ARQ.		
ARQ. SANDRA QUIROS B.		
DIBUJO		
V. H. Z. A.		
PROFESIONAL RESPONSABLE		
NOMBRE SANDRA QUIROS B.		
FIRMA		
PROFESIONAL RESPONSABLE DIRECCION TECNICA		
NOMBRE		
FIRMA		
INFORMACION REGISTRO PUBLICO.		
PROPIETARIO		
NO. CATASTRO		
SITAS		
CONTENIDO		
INDICADO		
ESCALA	FECHA	LAMINA
INDICADA	ENERO, 92	1