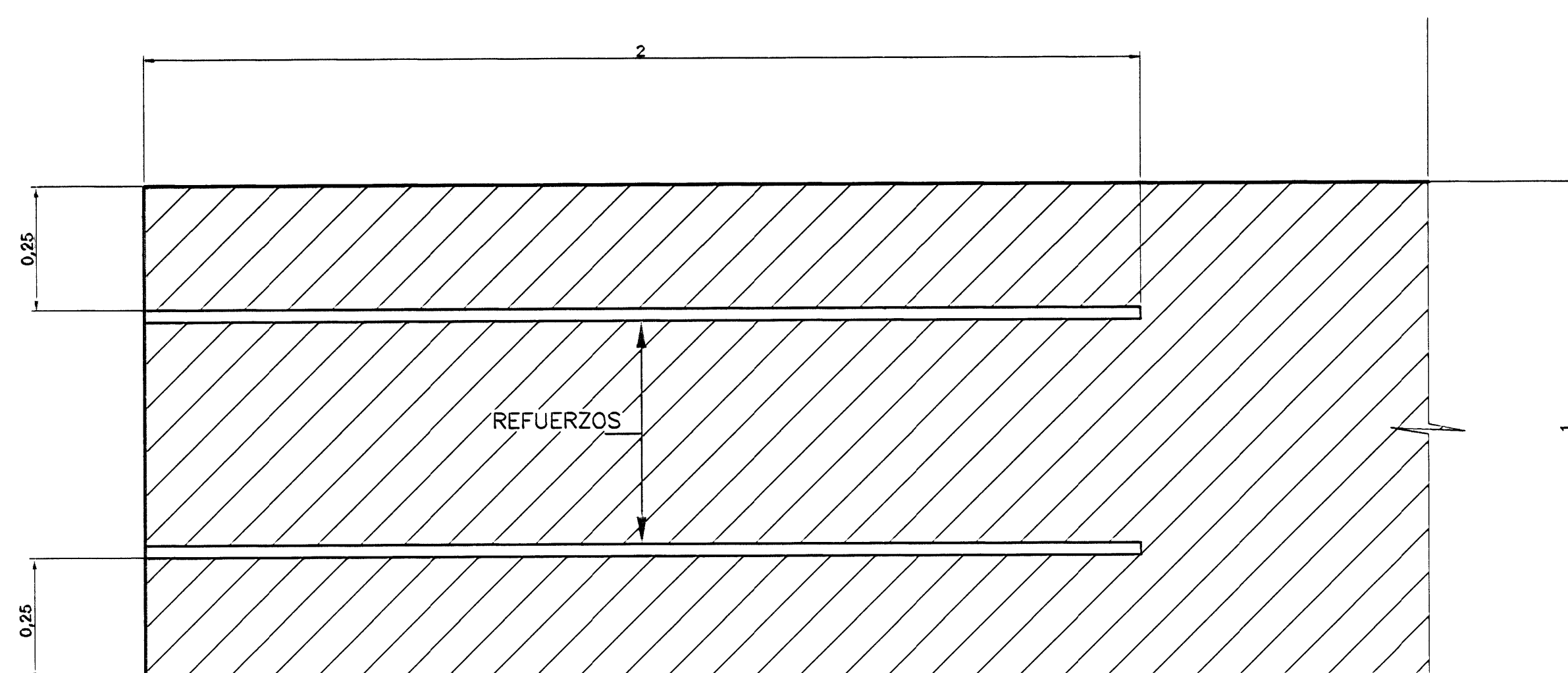
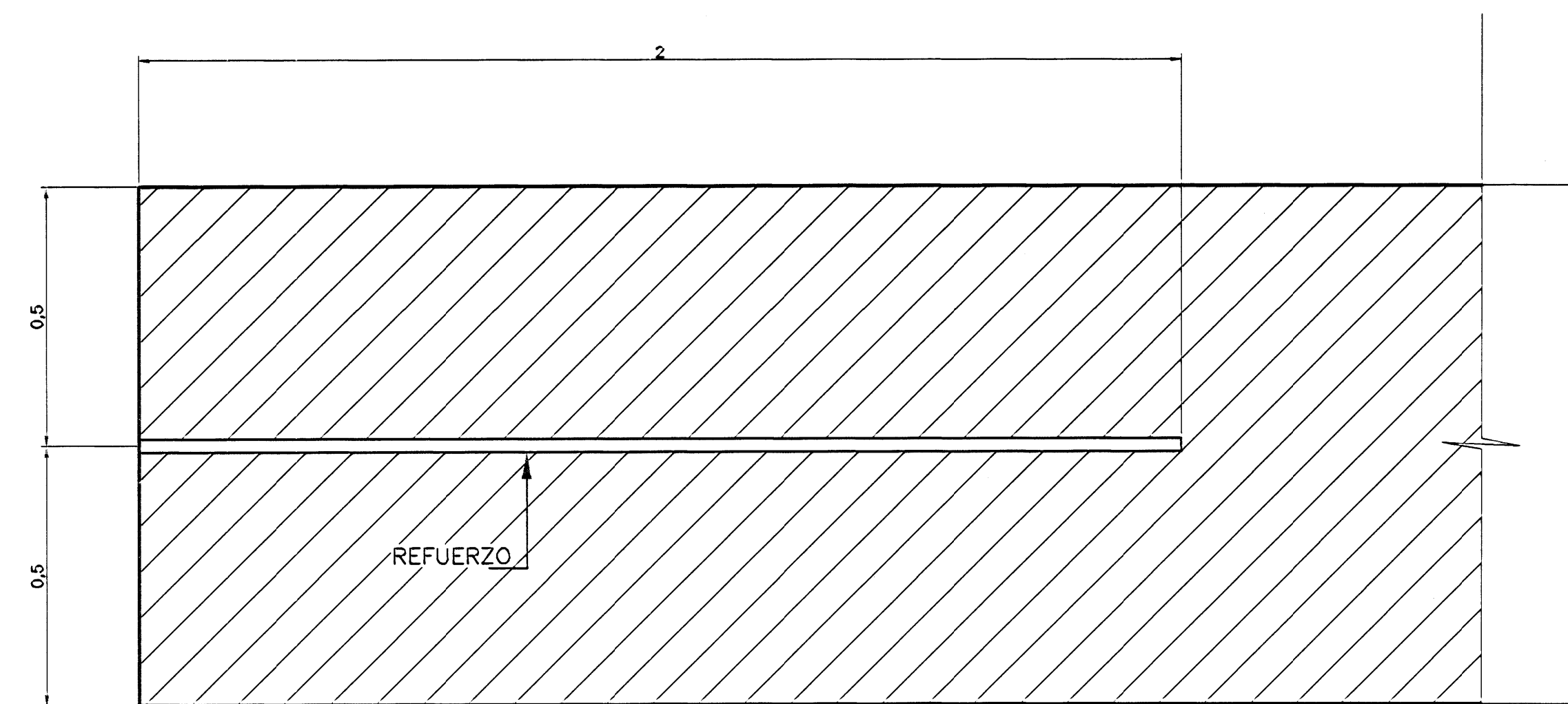


PLANTA DE DISTRIBUCION ARQUITECTONICA ESC. 1 : 75



POSICION DE LOS REFUERZOS CUANDO INICIAN A MAS DE DOS METROS DE ALTURA



POSICION DE LOS REFUERZOS CUANDO INICIAN A MENOS DE DOS METROS DE ALTURA

SECCION DE PAREDES VISTA SUPERIOR ESC. 1 : 10

NOTAS

REPELLO E IMPERMEABILIZACION ENCIMA DE LOS MUROS, SIGUIENDO EL CONTORNO DEL PERFIL DE LOS MUROS. DEMOLIENDO LA CAPA EXISTENTE HASTA ENCONTRAR LA MATRIZ DE CALICANTO Y APLICANDO UNA CAPA DE MAXILANE O SIMILAR Y UNA CAPA DE ACRYL 70 O SUPERSTICK 580 O SIMILAR. LUEGO SE REPELLA CON BOMBEO BOTAGUAS EN UN ESPESOR DE DOS CENTIMETROS MINIMO, UTILIZANDO MORTERO DE DOSIFICACION 1:1:4 (8.5 SACOS DE CEMENTO, 1.94 FANEAS DE CAL, 1.07m DE ARENA FINA Y 0.175m³ DE AGUA), MEZCLADO CON "PELO DE NYLON" A RAZON DE 20kg/m³ DE MORTERO (O SEGUN RECOMIENDE EL FABRICANTE). FINALMENTE SE LE APLICARAN DOS CAPAS DE MAXILANE O SIMILAR.

NOTA PARA PERFORACIONES

PERFORACIONES HORIZONTALES CON PENDIENTE DE 5% A 15% HACIA ADENTRO DE LA MATRIZ DEL MAMPUESTO. PROFUNDIDAD MINIMA DE PERFORACION 2m. DIAMETRO MINIMO 2.54cmø +3mm PARA RELLENO DE ADHERENCIA. ANCLAJES EN VARILLA CORRUGADA #8, f'y=2800 kg/cm²

NOTA

RELLENO DE GRIETAS CON MATERIAL EPOXICO SEGUN ESPECIFICACIONES

De permisos

aprobación comisión revisora de permisos de construcción

Med
MIGUEL HERRERA CALLEGOS

proyecto : RESTAURACION RUINAS DE LUARRAS

preparado por : TEMPORALIDADES DE LA IGLESIA

provincia	comisión	distrito
CARTAGO	PARAISO	LUARRAS

legislación : GILBERT ARGUELLO GONZALEZ

arquitecto : MIGUEL HERRERA CALLEGOS

dibujo : V.H.Z.A.

profesional responsable : nombre : ING. GILBERT ARGUELLO GONZALEZ firma : _____ n°reg. IC-3610

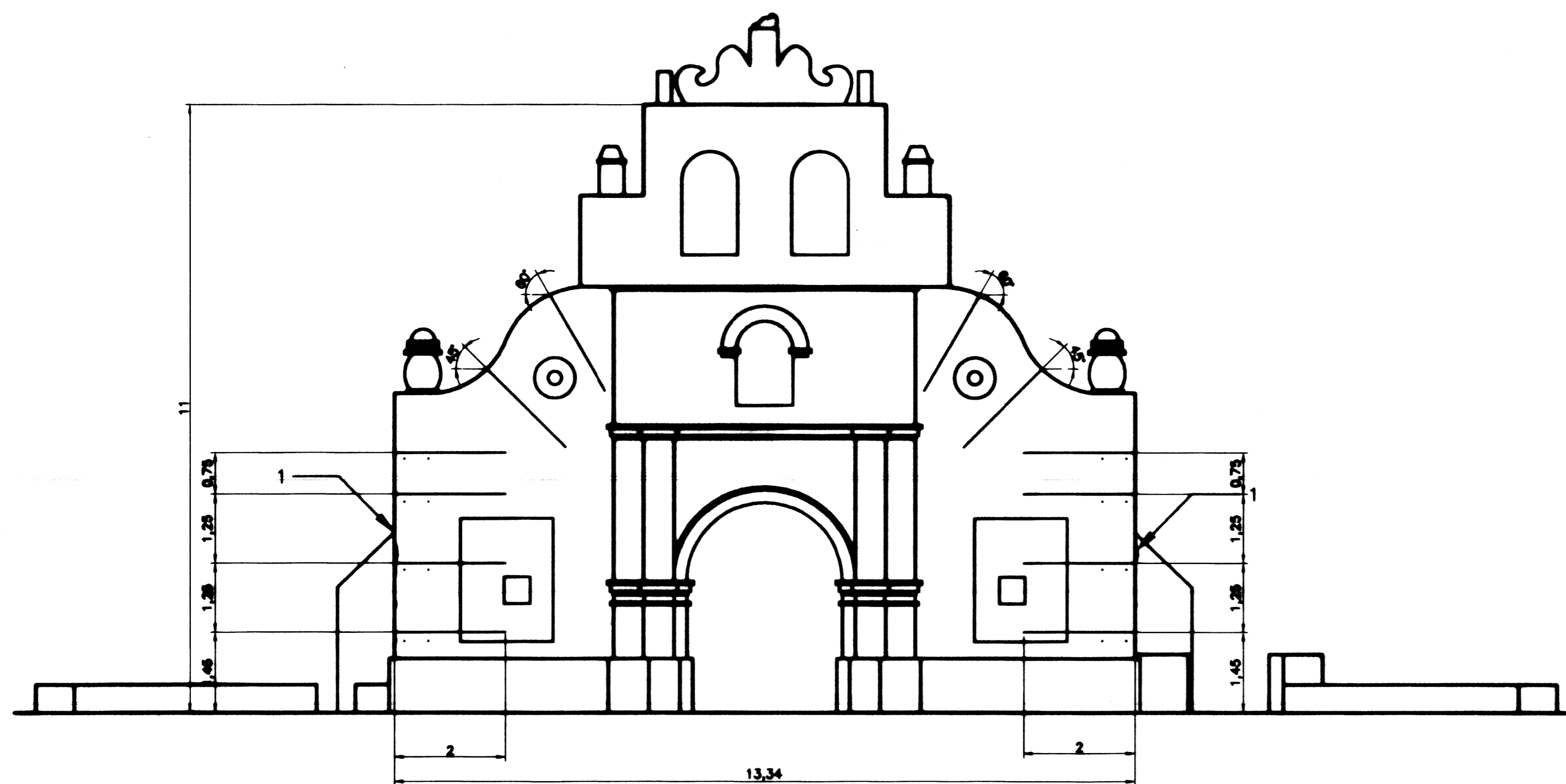
profesional responsable : dirección técnica : nombre : _____ firma : _____ n°reg. _____

información registro público : propietario : _____ n° de catastro : _____ sitio : _____

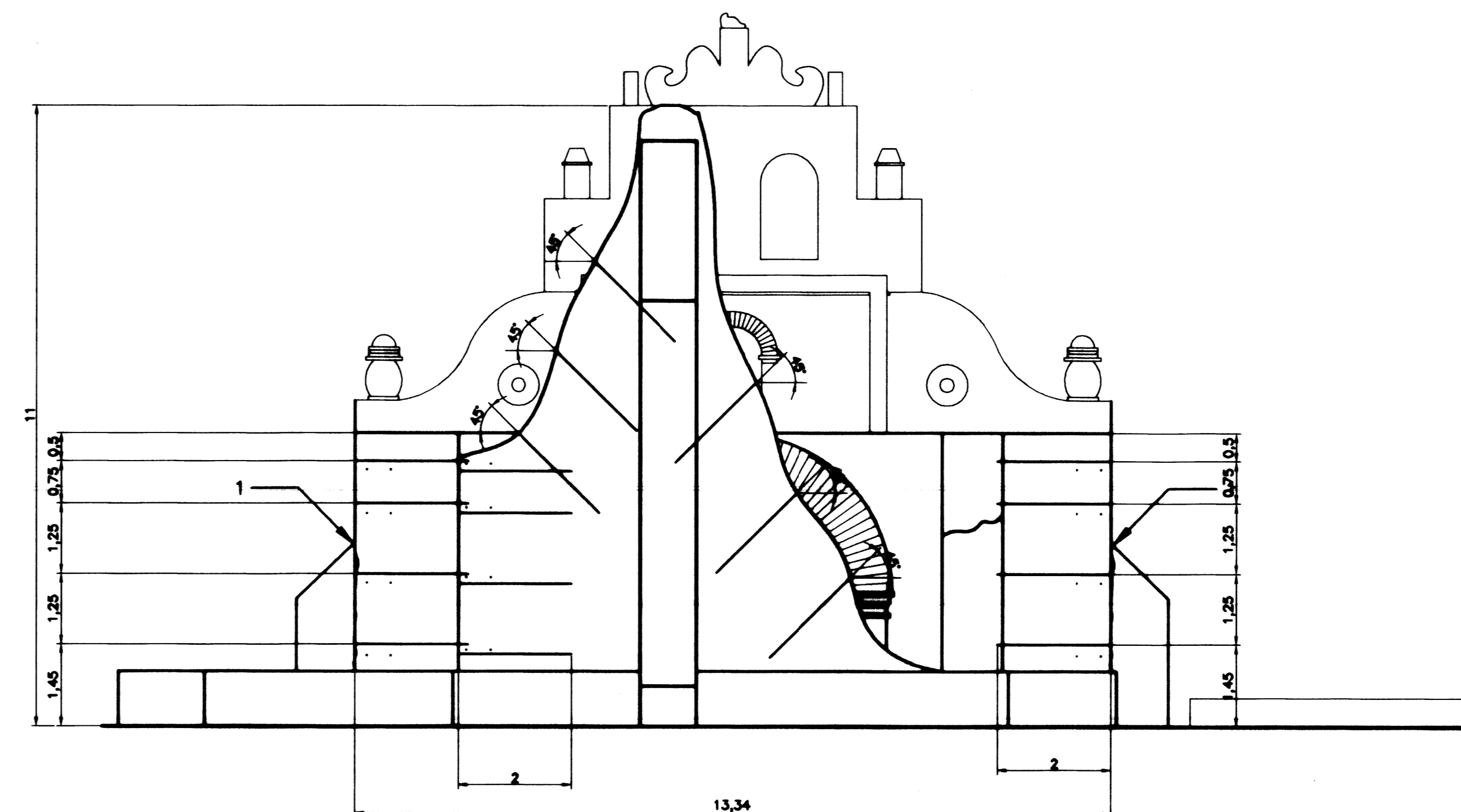
contenido :

PLANTA ARQUITECTONICA

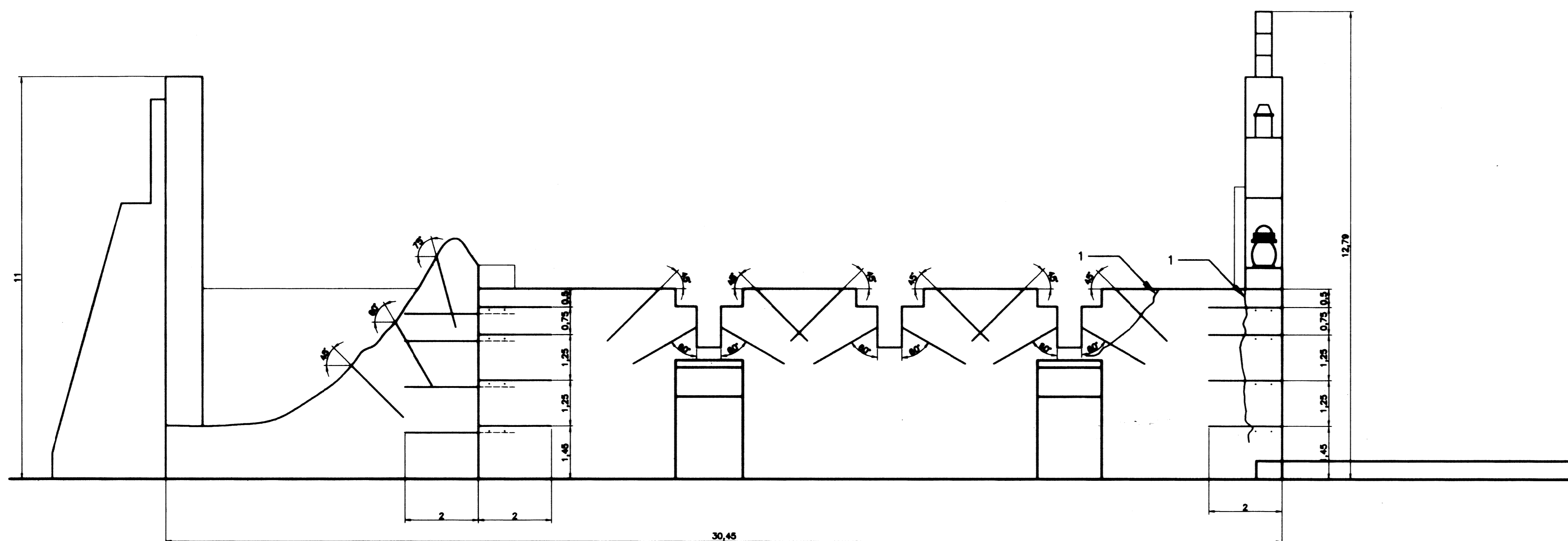
escala :	fecha :	lámina :
INDICADA	JUNIO, 2005	1 / 2



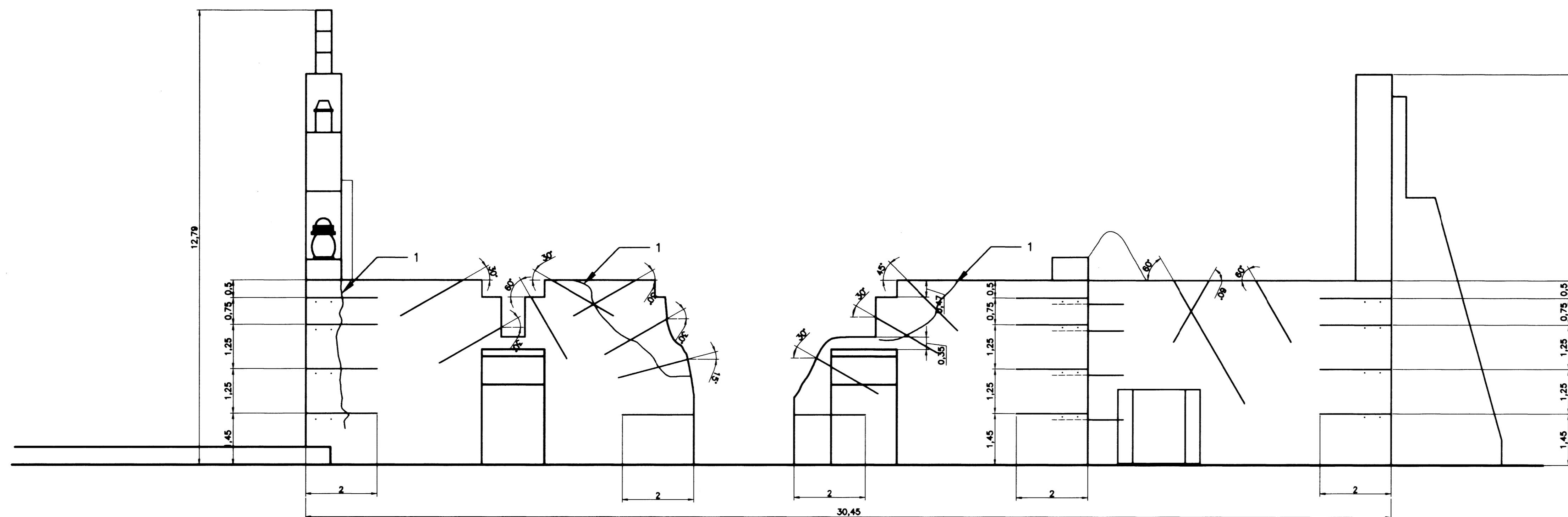
FACHADA OESTE ESC. 1 : 75



FACHADA ESTE ESC. 1 : 75



FACHADA NORTE ESC. 1 : 75



FACHADA SUR ESC. 1 : 75

NOTAS

REPELLO E IMPERMEABILIZACION ENCIMA DE LOS MUROS, SIGUIENDO EL CONITORNO DEL PERFIL DE LOS MUROS, DEMOLIENDO LA CAPA EXISTENTE HASTA ENCONTRAR LA MATRIZ DE CALICANTO Y APLICANDO UNA CAPA DE MAXILANE O SIMILAR Y UNA CAPA DE ACRYL 70 O SUPERSTICK 580 O SIMILAR. LUEGO SE REPELLA CON BOMBEO BOTAGUAS EN UN ESPESOR DE DOS CENTIMETROS MINIMO, UTILIZANDO MORTERO DE DOSIFICACION 1:1:4 (8.5 SACOS DE CEMENTO, 1.94 FANEAGAS DE CAL, 1.07m³ DE ARENA FINA Y 0.175m³ DE AGUA), MEZCLADO CON "PELO DE NYLON" A RAZON DE 20kg/m³ DE MORTERO (O SEGUN RECOMIENDE EL FABRICANTE). FINALMENTE SE LE APLICARAN DOS CAPAS DE MAXILANE O SIMILAR.

NOTA PARA PERFORACIONES

PERFORACIONES HORIZONTALES CON PENDIENTE DE 5% A 15% HACIA ADETRON DE LA MATRIZ DEL MAMPUESTO. PROFUNDIDAD MINIMA DE PERFORACION 2m. DIAMETRO MINIMO 2.54cm ϕ +3mm PARA RELLENO DE ADHERENCIA. ANCLAJES EN VARILLA CORRUGADA #8, f'y=2800 kg/cm².

NOTA ①

RELLENO DE GRIETAS CON MATERIAL EPOXICO SEGUN ESPECIFICACIONES

aprobación comisión revisora de permisos de construcción



proyecto : RESTAURACION RUINAS DE UARRAS

propietario : TEMPORALIDADES DE LA IGLESIA

provincia	común	distrito
CHAYMA	PARISO	UARRAS

ingeniero : GILBERT ARGUELLO GONZALEZ

arquitecto : MIGUEL HERRERA GALLEGOS

dibujo : V.H.Z.A.

profesional responsable :

nombre : ING. GILBERT ARGUELLO GONZALEZ

firma : _____ número : IC-3810

profesional responsable :

dirección técnica :

nombre : _____

firma : _____ número : _____

información registro público :

propietario :

n° de catastro :

sitio :

contenido :

FACHADAS NORTE, SUR, ESTE Y OESTE

escala	fecha	serie
INDICADA	JUNO, 2006	2 / 2