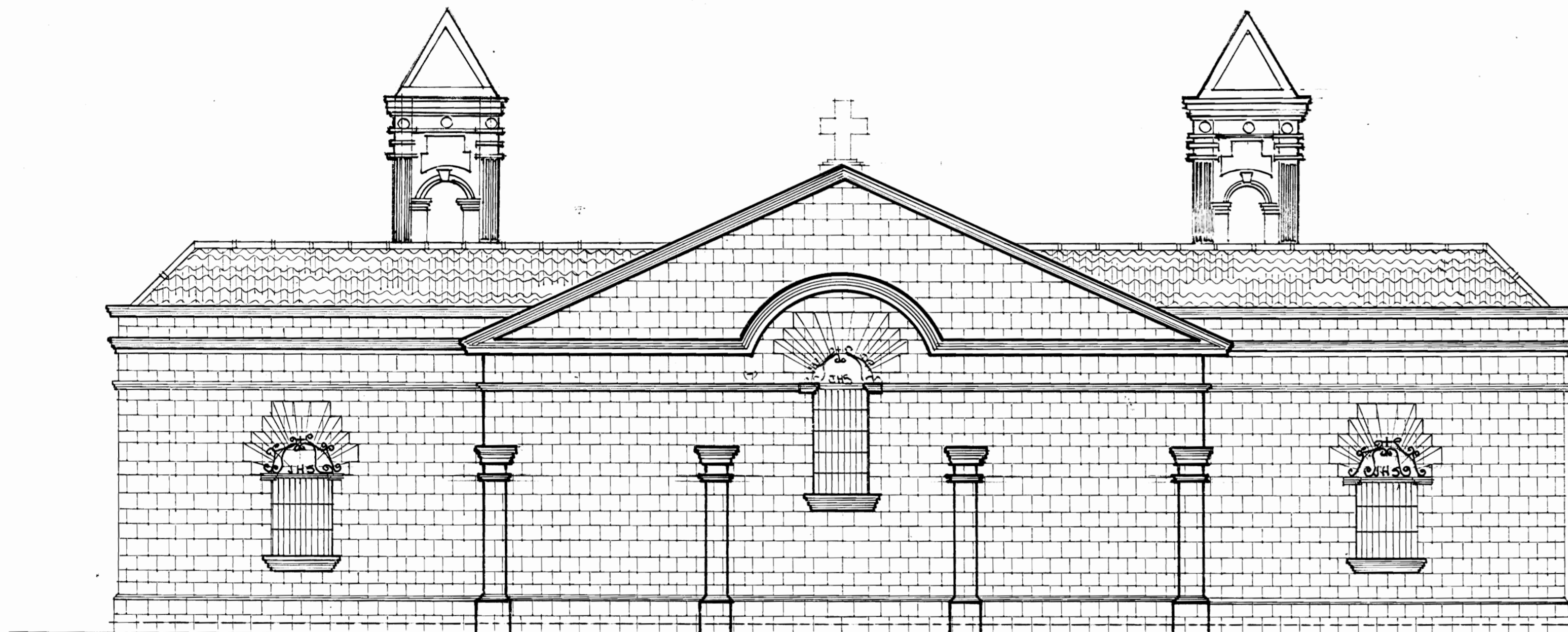
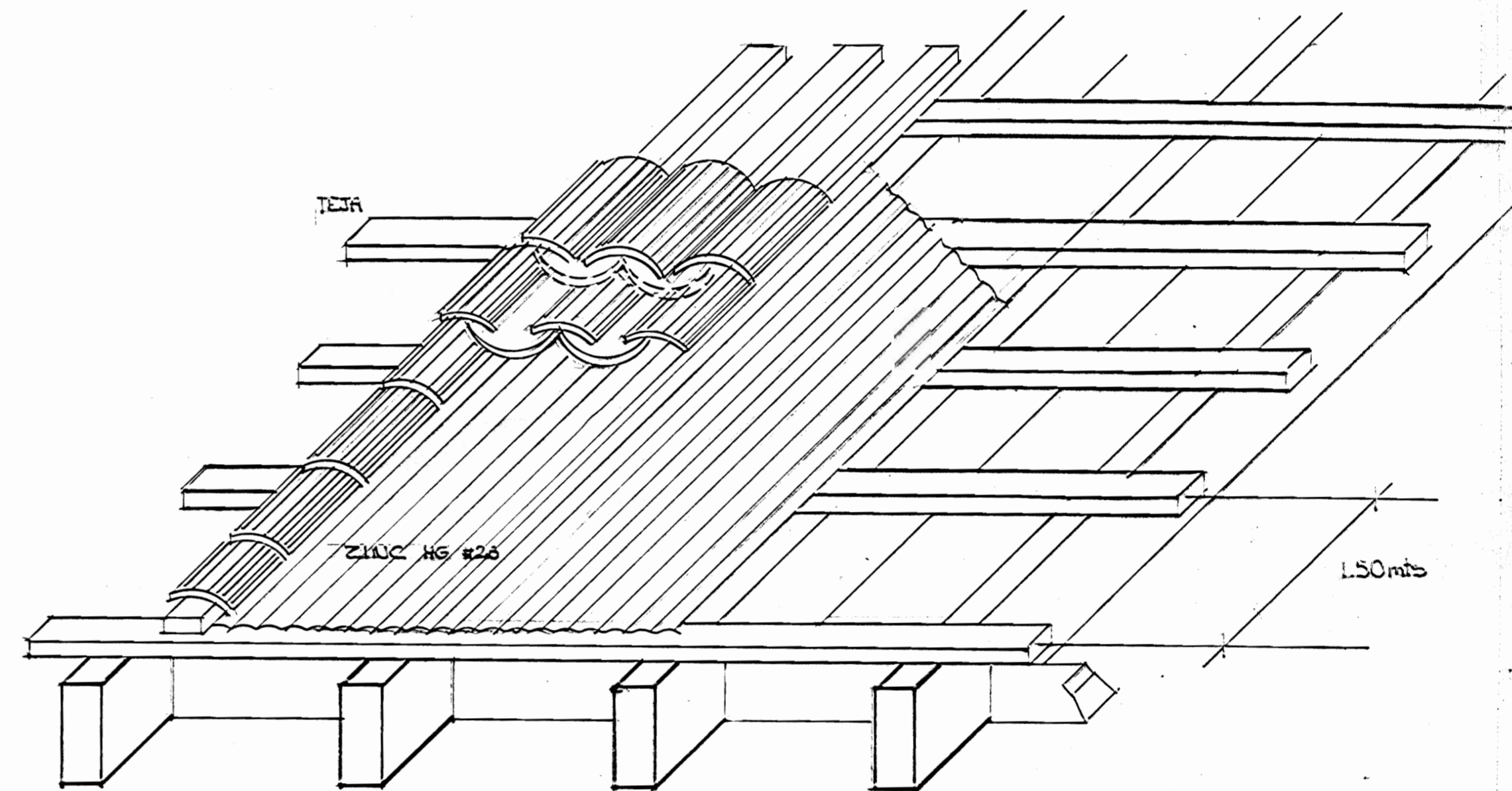


FACHADA PRINCIPAL
ESC 1/100

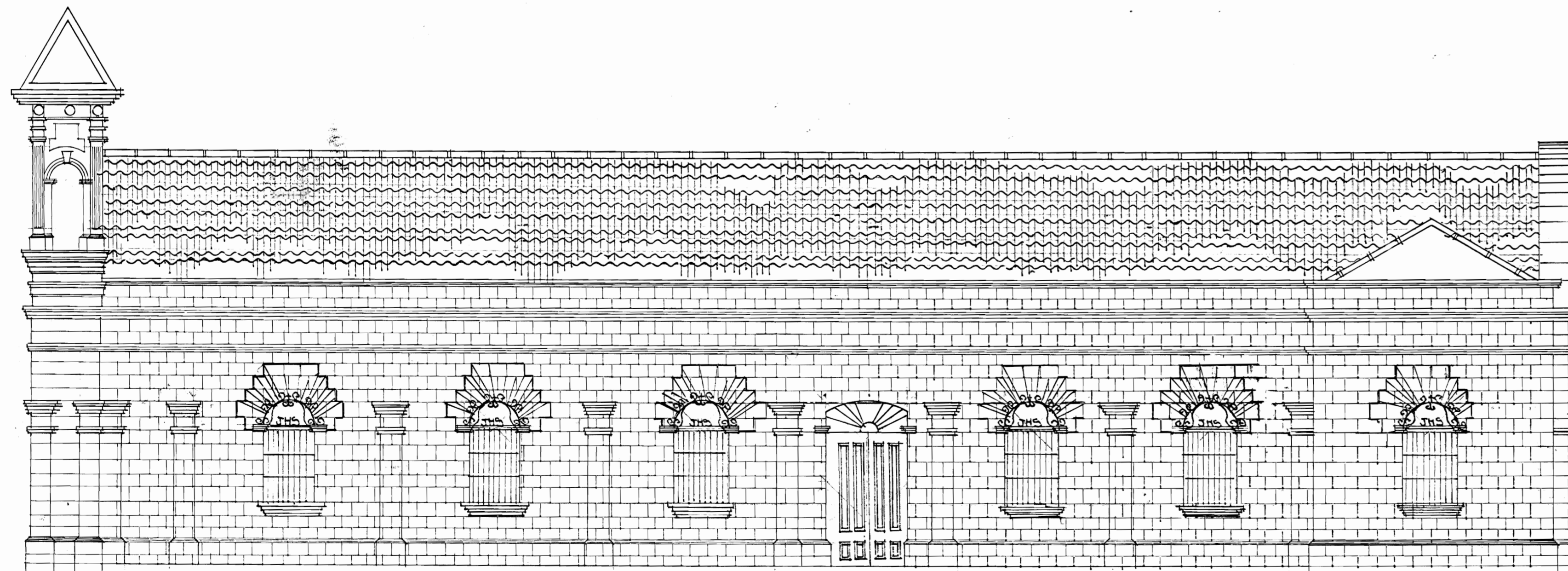


FACHADA POSTERIOR ESTE
ESC 1/100



5.05 x 12.70 cms

DETALLE DE CUBIERTA



FACHADA LATERAL SUR
ESC 1/100

APROBACION OFICINA CENTRAL DE VISADO DE PLANOS DE CONSTRUCCION

MINISTERIO DE CULTURA, JUVENTUD Y DEPORTES

PROYECTO

RESTAURACION: TEMPLO DE LA PARROQUIA DE SAN JOAQUIN DE FLORES, HEREDIA.

PROPIETARIO

ASOCIACION TEMPORALIDADES DE LA IGLESIA CATOLICA

PROVINCIA Heredia	CANTON Flores	DISTRITO San Joaquín
----------------------	------------------	-------------------------

CENTRO DE INVESTIGACION Y CONSERVACION DEL PATRIMONIO CULTURAL

DELINEANTE: MARIO ALBERTO SOLANO C.

PROFESIONAL RESPONSABLE DEL DISEÑO

NOMBRE: GILBERT ARGUELLO GONZALEZ

Firma: N° Reg IC 3610

PROFESIONAL RESPONSABLE DE LA INSPECCION

NOMBRE: GILBERT ARGUELLO GONZALEZ

Firma: N° Reg IC 3610

INFORMACION DEL REGISTRO PUBLICO
Propietario: Asociación Temporalidades de la Iglesia Católica

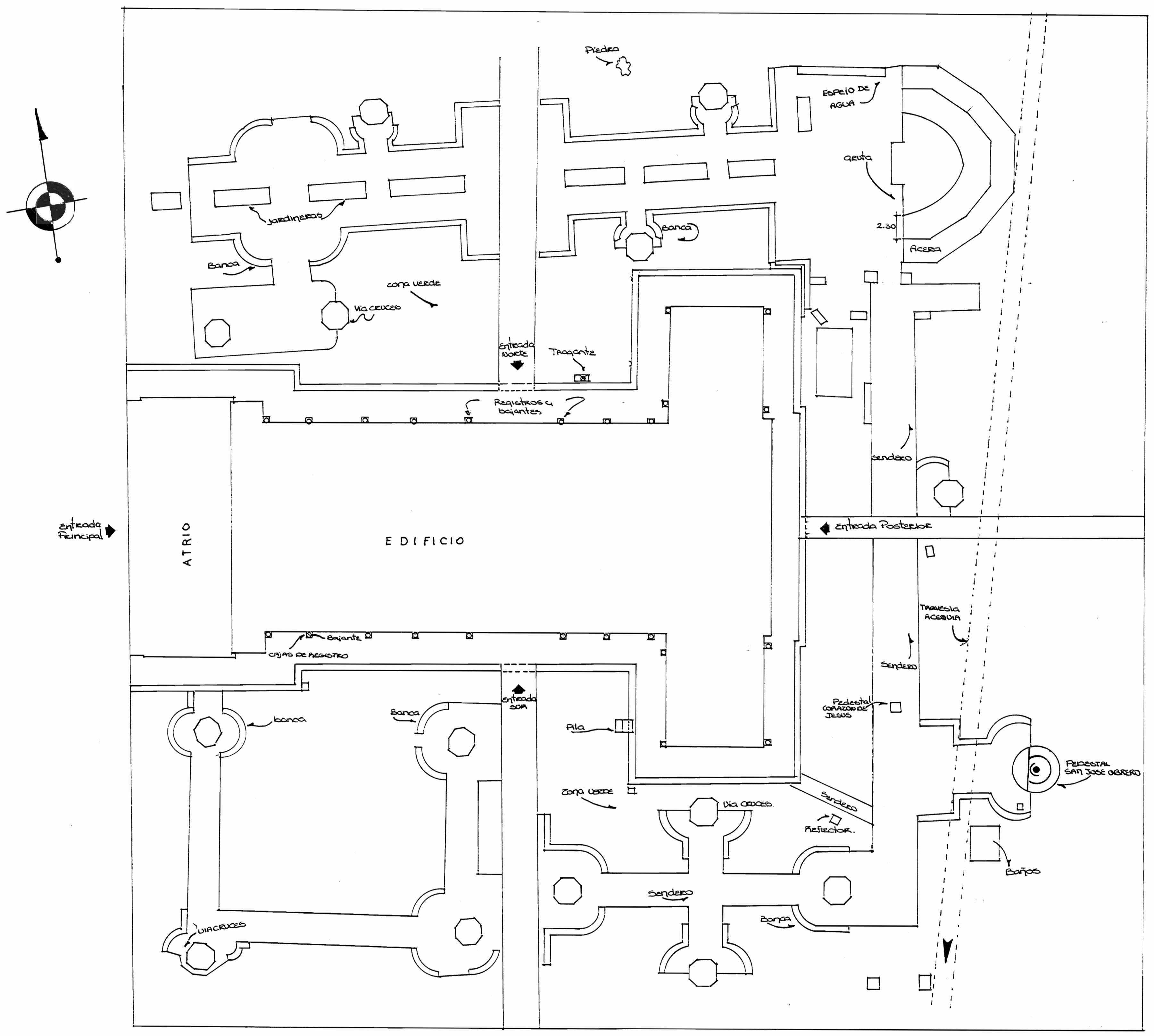
Catastro N°
Sitios: Folio Regl 110776-000

CONTENIDO

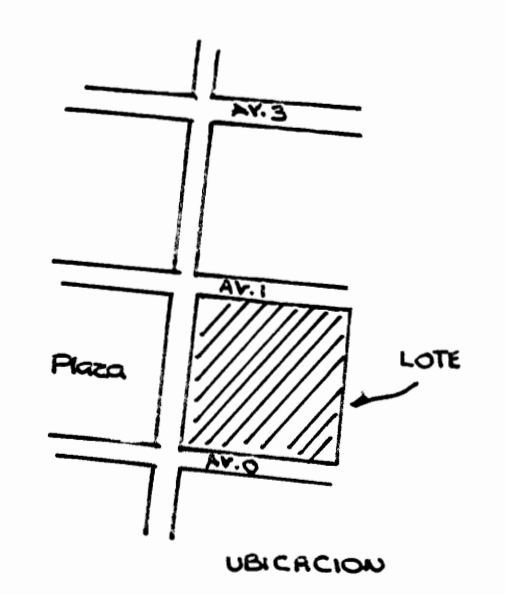
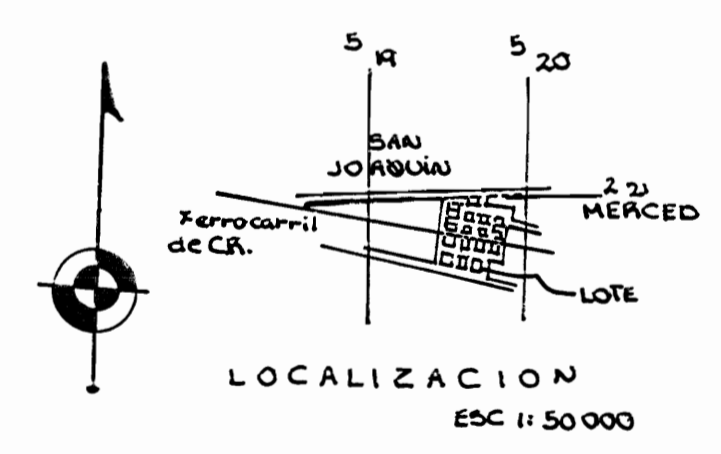
INDICADO

ESCALA	FECHA	LAMINA
Indicada	Octubre 1998	1 DE 7

Nº DE PERMISO



PLANTA DE CONJUNTO ESC. 1/200



APROBACION OFICINA CENTRAL DE VISADO DE PLANOS DE CONSTRUCCION

MINISTERIO DE CULTURA JUVENTUD Y DE PORTES

PROYECTO:
RESTAURACION TEMPLO DE LA PARROQUIA DE SAN JOAQUIN DE FLORES, HEREDIA

PROPIETARIO:
ASOCIACION TEMPORALIDADES DE LA IGLESIA CATOLICA

PROVINCIA HEREDIA	CANTON FLORES	DISTRITO SAN JOAQUIN
----------------------	------------------	-------------------------

GILBERT ARGUELLO GONZALEZ
CENTRO DE INVESTIGACIONES Y CONSERVACION DEL PATRIMONIO CULTURAL

DELINEANTE: MARIO ALBERTO SOLANO C.

PROFESIONAL COORDINADOR
NOMBRE: GILBERT ARGUELLO G.

FIRMA Nº REG. I.C. 3610

PROFESIONAL RESPONSABLE DEL DISEÑO
NOMBRE: GILBERT ARGUELLO G.

FIRMA Nº REG. I.C. 3610

PROFESIONAL RESPONSABLE DE LA INSPECCION
NOMBRE: GILBERT ARGUELLO G.

FIRMA Nº REG. I.C. 3610

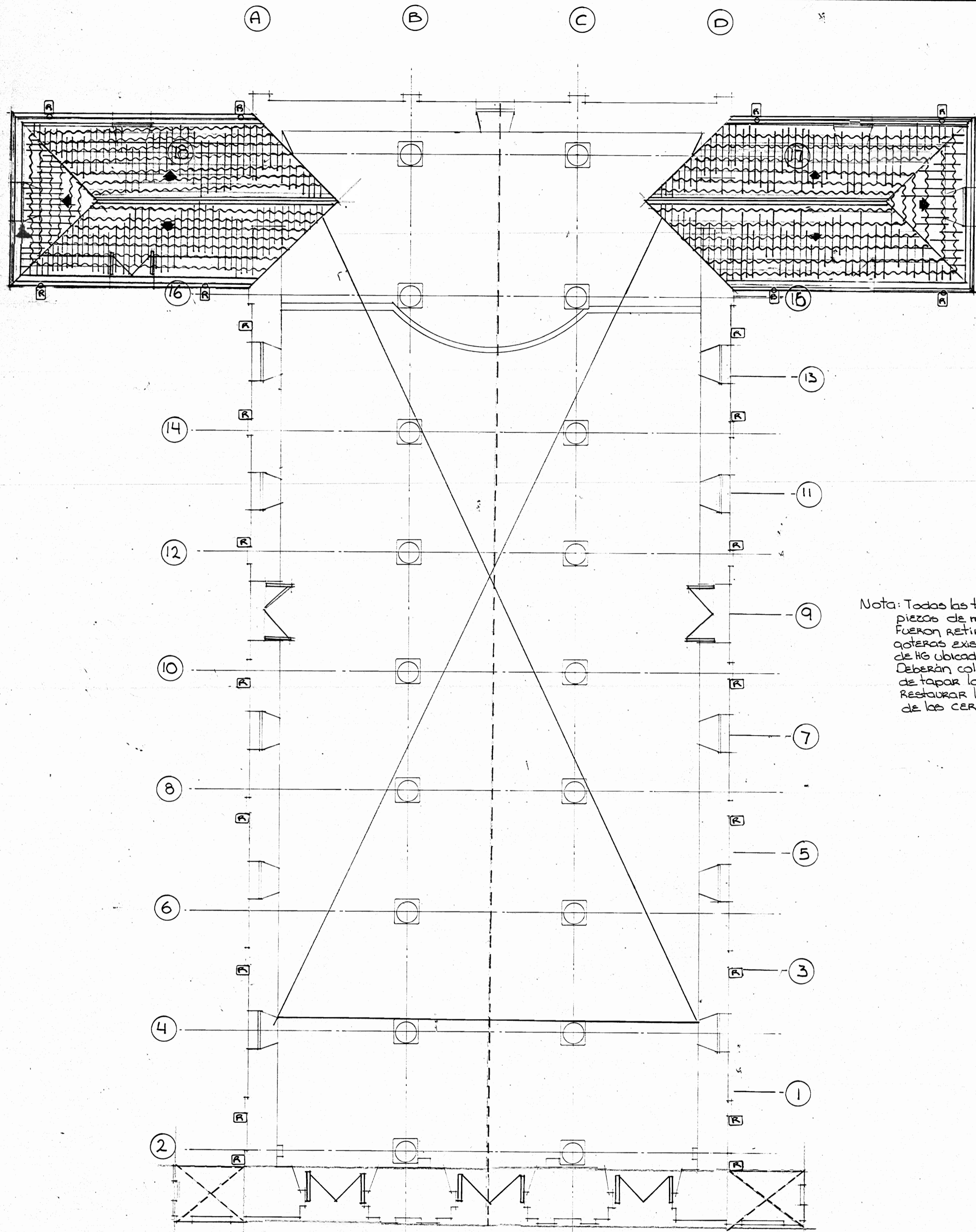
PROFESIONAL RESPONSABLE DE LA EJECUCION
NOMBRE: GILBERT ARGUELLO G.

FIRMA Nº REG. I.C. 3610

INFORMACION DEL REGISTRO PUBLICO
PROPIETARIO: ASOCIACION TEMPORALIDADES DE LA IGLESIA CATOLICA
Nº CATASTRO:
SITAS: FOLIO REAL 110776-000

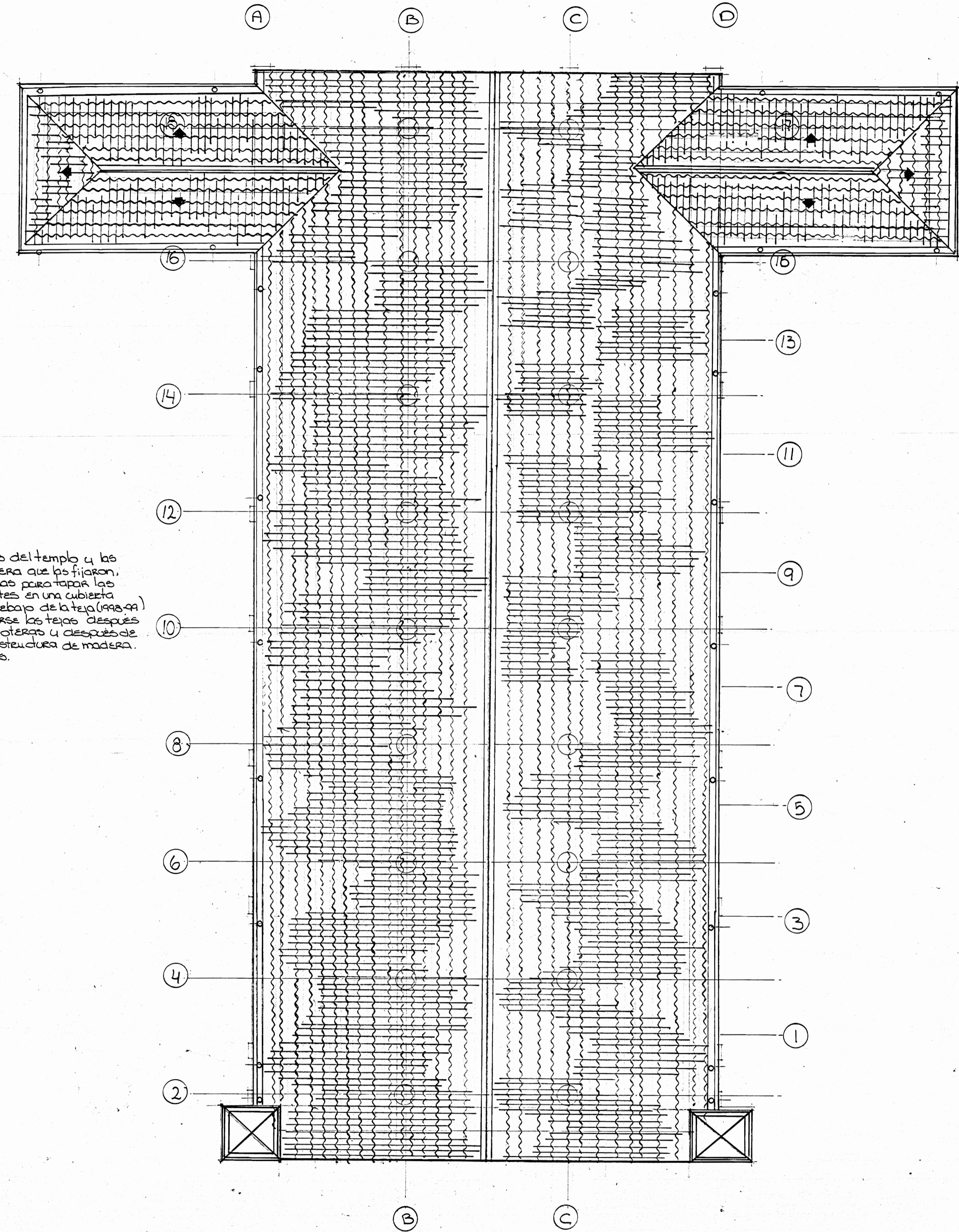
CONTENIDO
INDICADO

ESCALA INDICADA	FECHA OCT. 1998	LAMINA DE 7
--------------------	--------------------	----------------



PLANTA DE TECHOS Esc: 1/100

Nota: Todas las tejas del templo y las piezas de madera que las fijaron, fueron retiradas para tapar las goteras existentes en una cubierta de H6 ubicada debajo de la teja (1998-99). Deberán colocarse las tejas después de tapar las goteras y después de restaurar la estructura de madera de los cerchas.



PLANTA DE TECHOS Esc: 1/100

APROBACION OFICINA CENTRAL DE VISADO DE PLANOS DE CONSTRUCCION

MINISTERIO DE CULTURA JUVENTUD Y DEPORTES

PROYECTO: RESTAURACION TEMPLO DE LA PARROQUIA DE SAN JOAQUIN DE FLORES - HEREDIA

PROPIETARIO: ASOCIACION TEMPORALIDADES DE LA IGLESIA CATOLICA

PROVINCIA HEREDIA	CANTON FLORES	DISTRITO SAN JOAQUIN
----------------------	------------------	-------------------------

GILBERT ARGUELLO GONZALEZ
CENTRO DE INVESTIGACIONES Y CONSERVACION DEL PATRIMONIO CULTURAL

DELINEANTE: MARIO ALBERTO SOLANO C.

PROFESIONAL COORDINADOR

NOMBRE: GILBERT ARGUELLO G.

FIRMA Nº REG. I.C. 3610

PROFESIONAL RESPONSABLE DEL DISEÑO

NOMBRE: GILBERT ARGUELLO G.

FIRMA Nº REG. I.C. 3610

PROFESIONAL RESPONSABLE DE LA INSPECCION

NOMBRE: GILBERT ARGUELLO G.

FIRMA Nº REG. I.C. 3610

PROFESIONAL RESPONSABLE DE LA EJECUCION

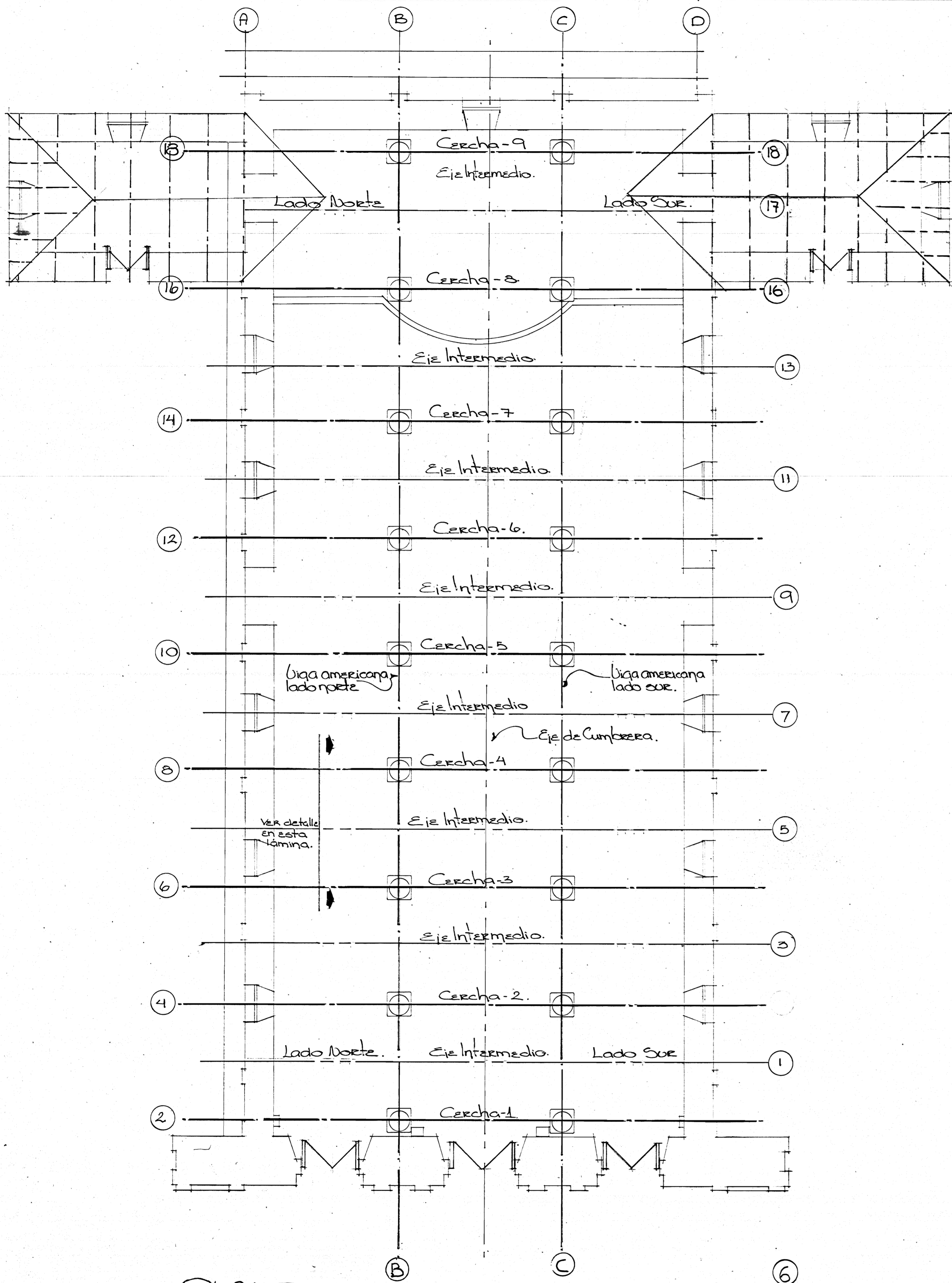
NOMBRE: GILBERT ARGUELLO G.

FIRMA Nº REG. I.C. 3610

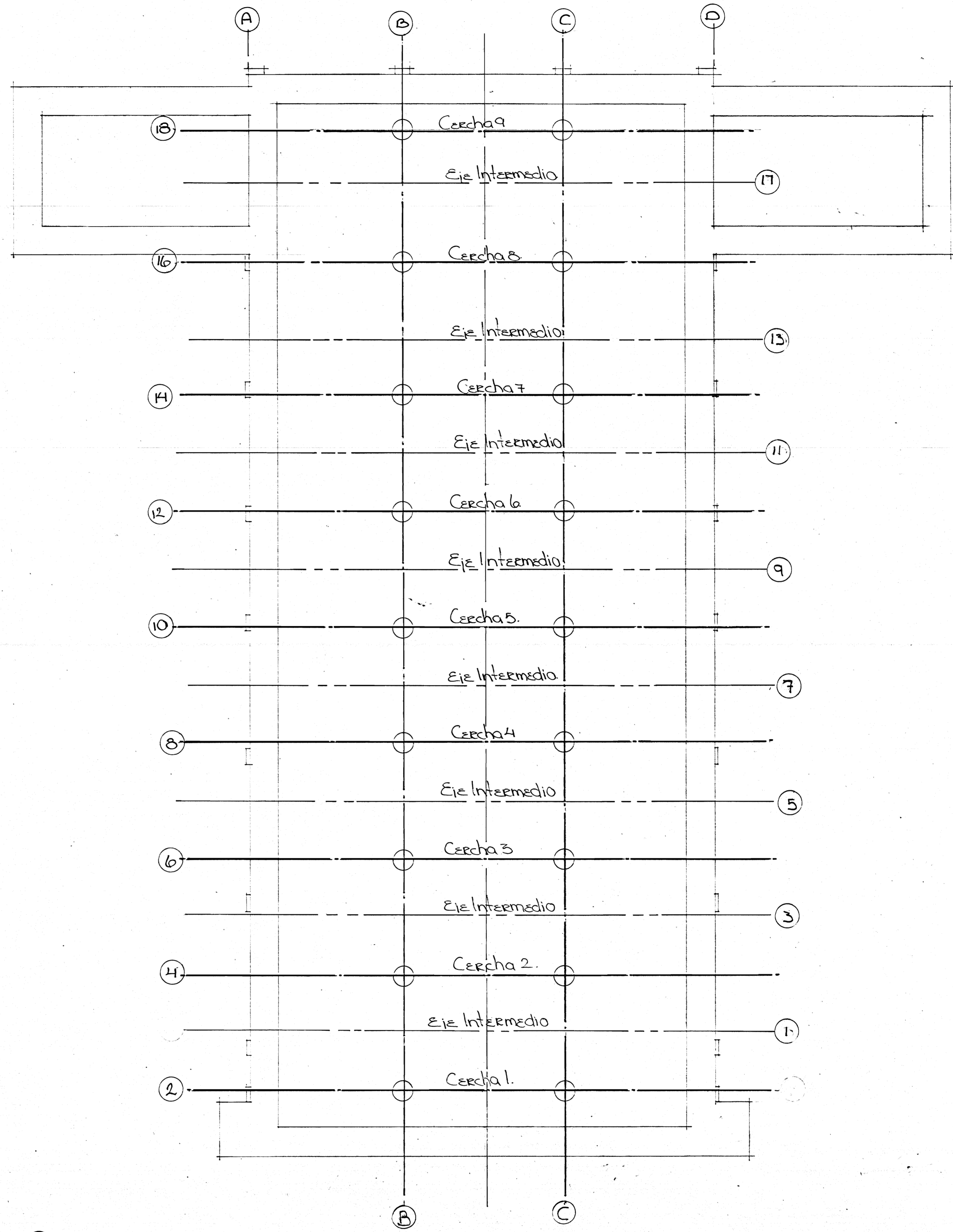
INFORMACION DEL REGISTRO PUBLICO ASOCIACION TEMPORALIDADES PROPIETARIO DE LA IGLESIA CATOLICA Nº CATASTRO: SITAS: FOLIO REAL 110776-000

CONTENIDO INDICADO

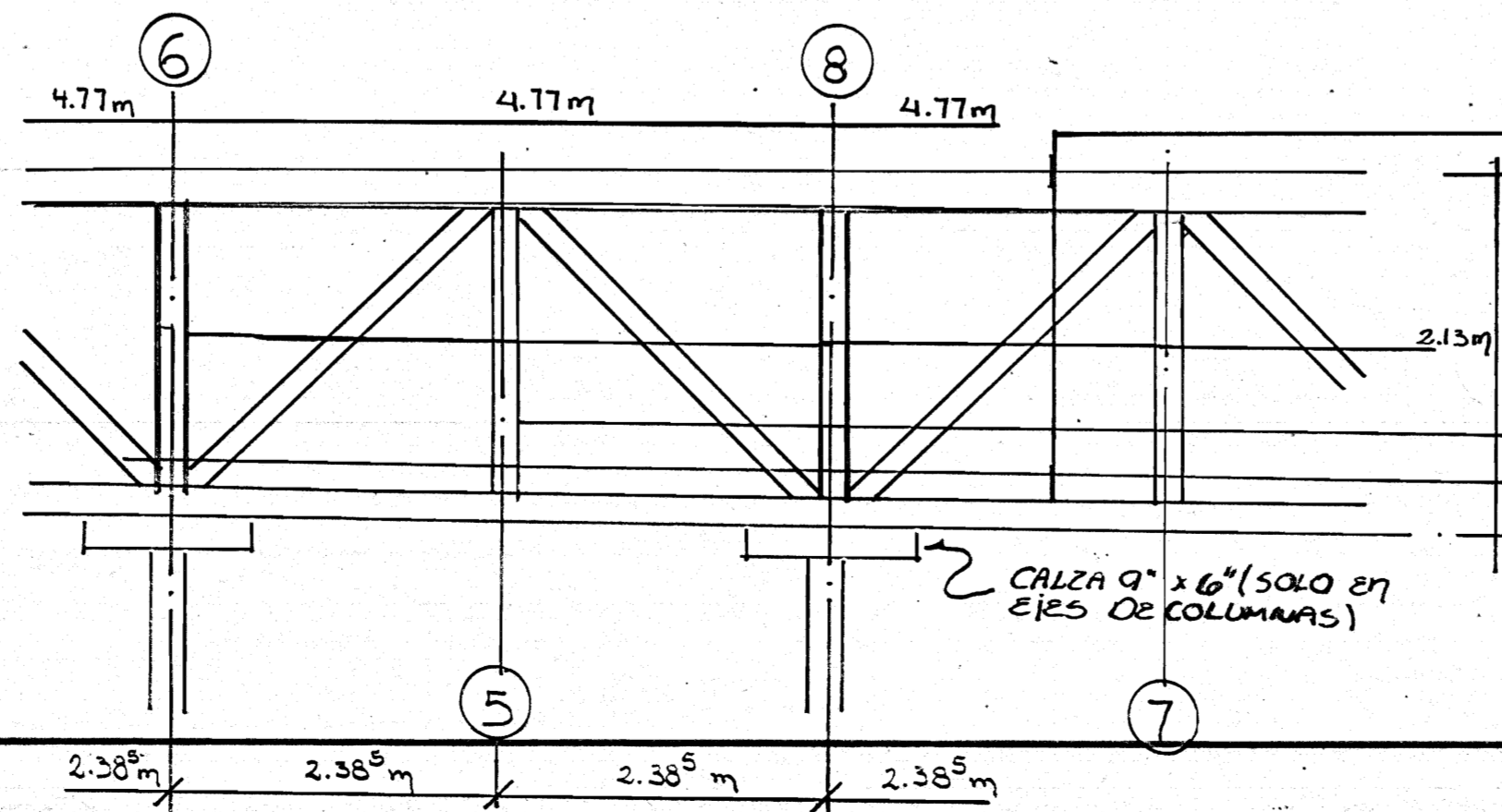
ESCALA	FECHA	LAMINA
INDICADA	OCT. 1998	DE 7



PLANTA ESTRUCTURAL DE TECHOS
ESCALA 1/100



PLANTA ESTRUCTURAL DE TECHOS
ESCALA 1/100



APROBACION OFICINA CENTRAL DE VISADO DE PLANOS DE CONSTRUCCION

MINISTERIO DE CULTURA JUVENTUD Y DEPORTES

PROYECTO:
RESTAURACION TEMPLO DE LA PARROQUIA DE SAN JOAQUIN DE FLORES, HEREDIA

PROPIETARIO:
ASOCIACION TEMPORALIDADES DE LA IGLESIA CATOLICA

PROVINCIA HEREDIA	CANTON FLORES	DISTRITO SAN JOAQUIN
----------------------	------------------	-------------------------

GILBERT ARGUELLO GONZALEZ
CENTRO DE INVESTIGACIONES Y CONSERVACION DEL PATRIMONIO CULTURAL

DELINEANTE: MARIO ALBERTO SOLANO C.

PROFESIONAL COORDINADOR
NOMBRE: GILBERT ARGUELLO G.

FIRMA Nº REG. I.C. 3610

PROFESIONAL RESPONSABLE DEL DISEÑO
NOMBRE: GILBERT ARGUELLO G.

FIRMA Nº REG. I.C. 3610

PROFESIONAL RESPONSABLE DE LA INSPECCION
NOMBRE: GILBERT ARGUELLO G.

FIRMA Nº REG. I.C. 3610

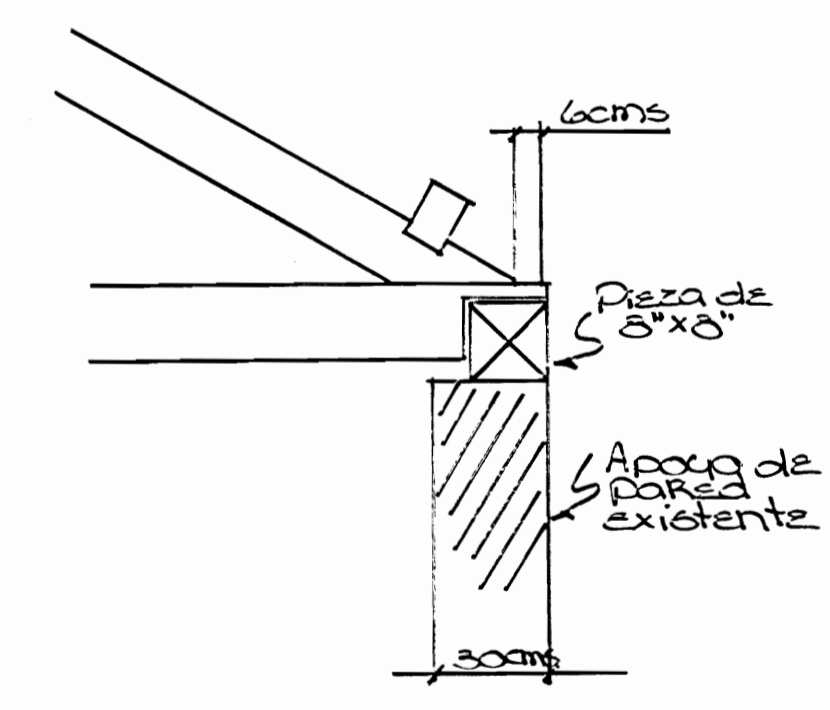
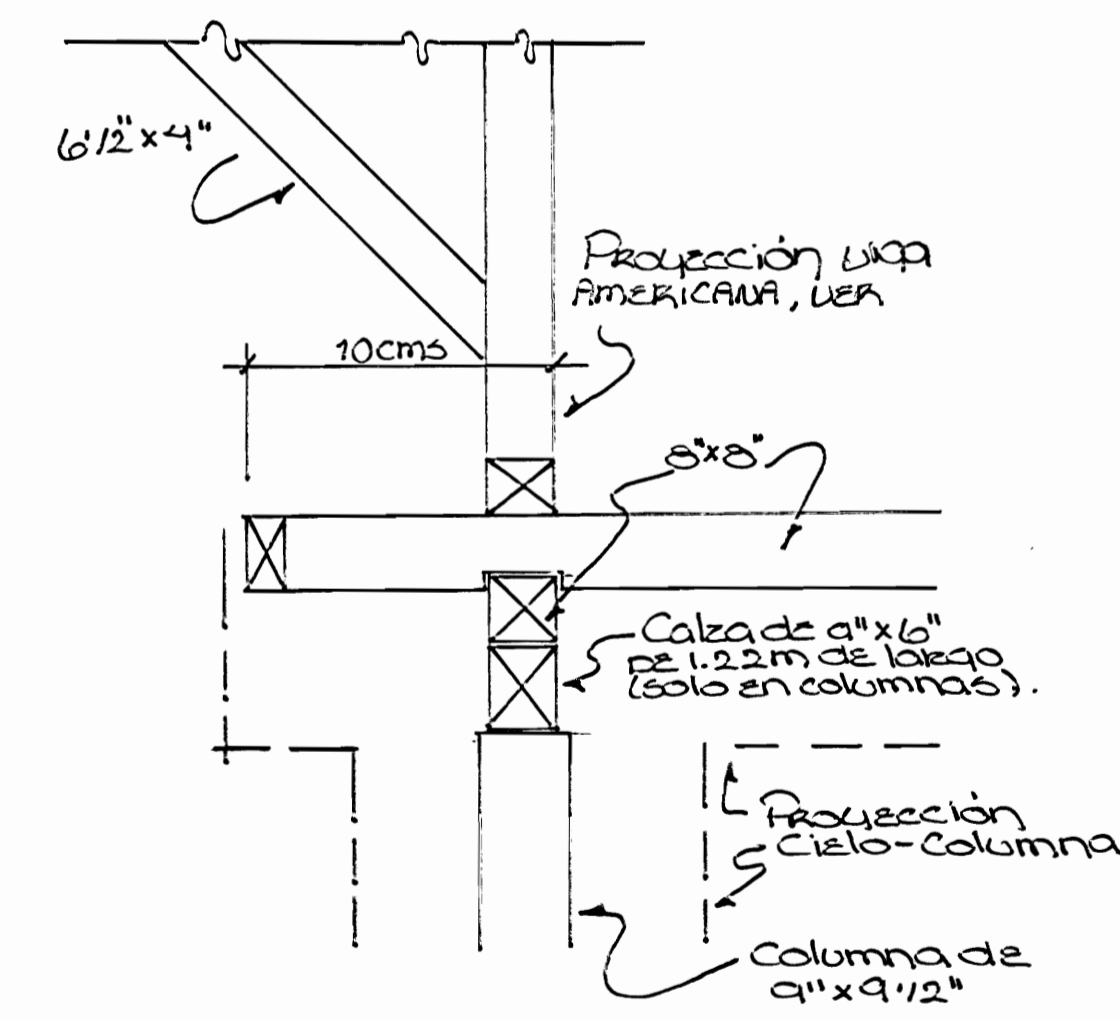
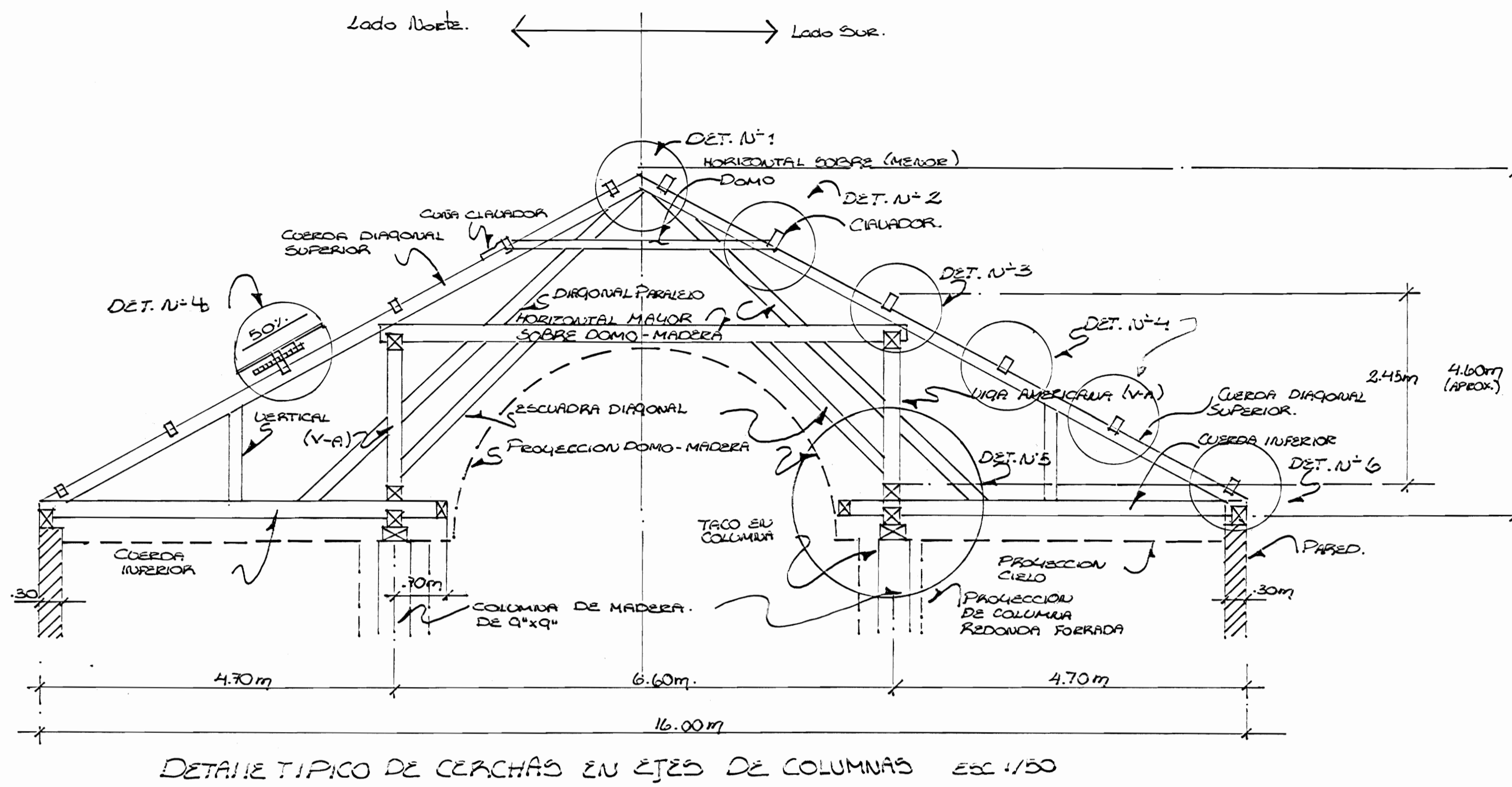
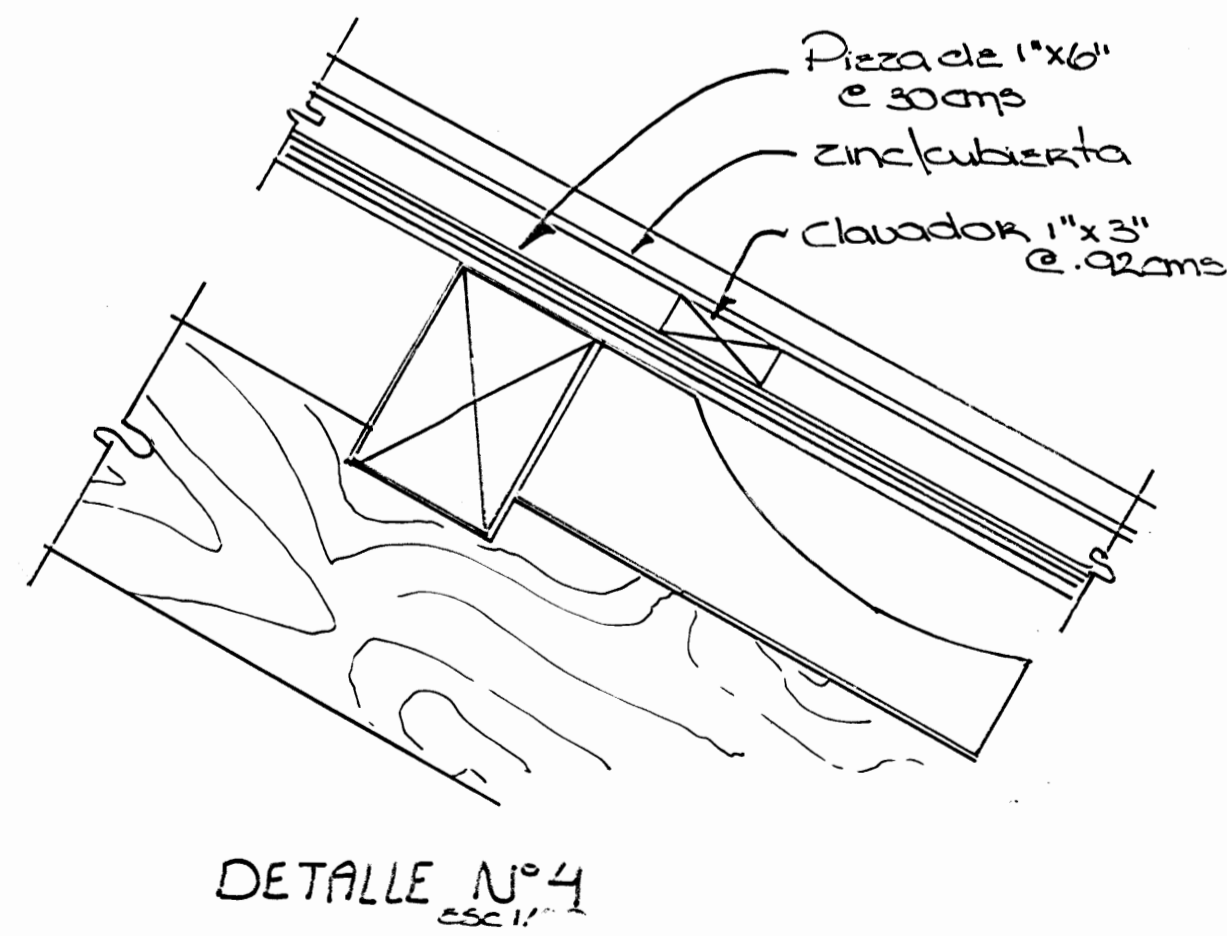
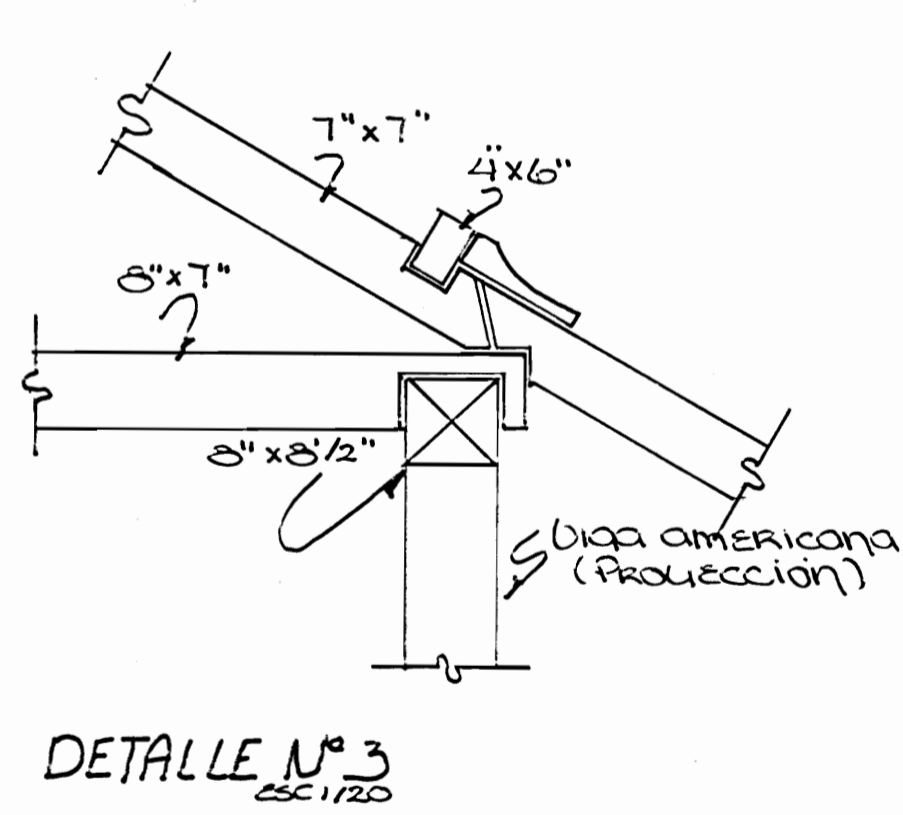
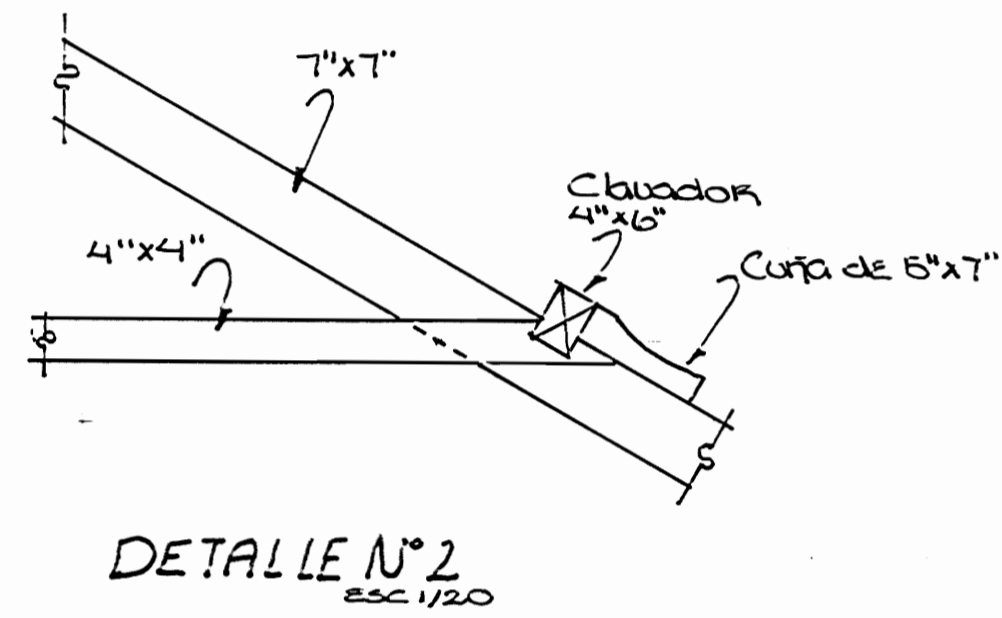
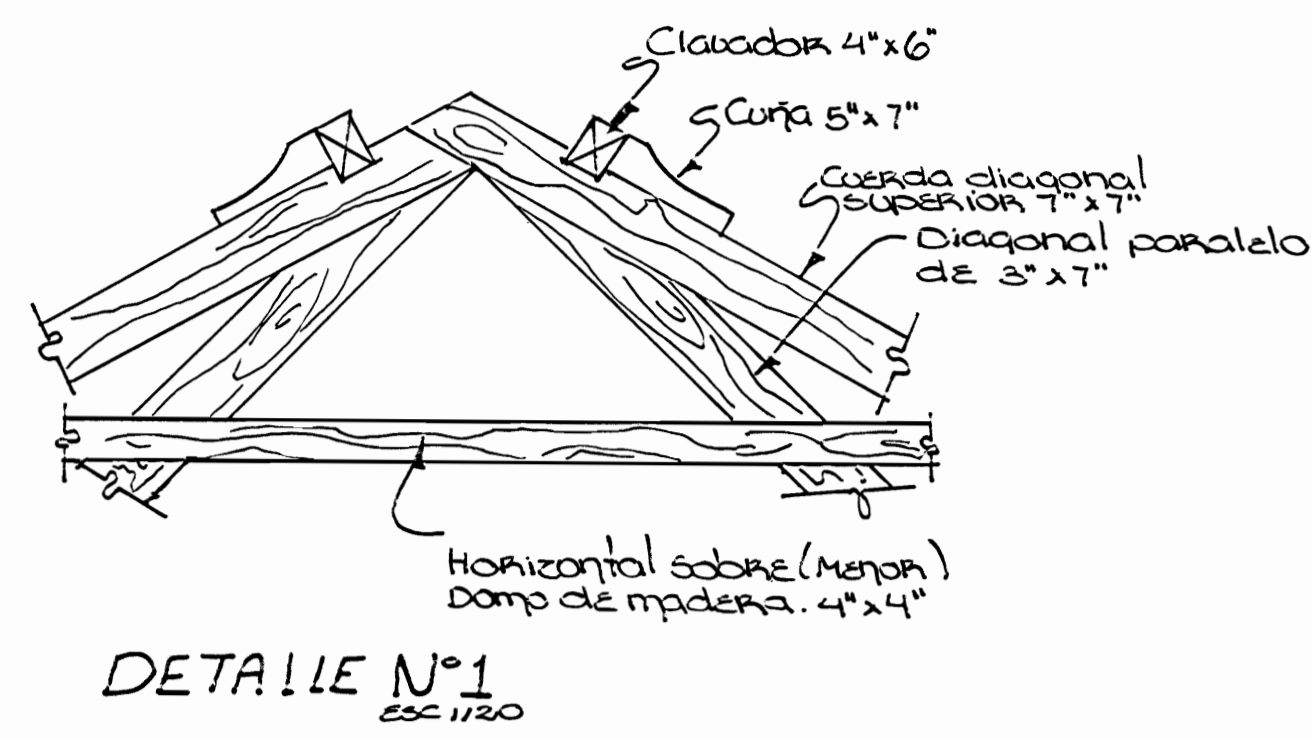
PROFESIONAL RESPONSABLE DE LA EJECUCION
NOMBRE: GILBERT ARGUELLO G.

FIRMA Nº REG. I.C. 3610

INFORMACION DEL REGISTRO PUBLICO
ASOCIACION TEMPORALIDADES DE LA IGLESIA CATOLICA
Nº CATASTRO:
SITAS: FOLIO REAL 110776-000

CONTENIDO
INDICADO

ESCALA	FECHA	LAMINA
INDICADA	OCT. 1998	DE 7



APROBACION OFICINA CENTRAL DE VISADO DE PLANOS DE CONSTRUCCION

MINISTERIO DE CULTURA JUVENTUD Y DEPORTES

PROYECTO: RESTAURACION TEMPLO DE LA PARROQUIA DE SAN JOAQUIN DE FLORES, HEREDIA

PROPIETARIO: ASOCIACION TEMPORALIDADES DE LA IGLESIA CATOLICA

PROVINCIA HEREDIA CANTON FLORES DISTRITO SAN JOAQUIN

GILBERT ARGUELLO GONZALEZ CENTRO DE INVESTIGACIONES Y CONSERVACION DEL PATRIMONIO CULTURAL

DELINEANTE: MARIO ALBERTO SOLANO C.

PROFESIONAL COORDINADOR

NOMBRE: GILBERT ARGUELLO G.

FIRMA Nº REG. I.C. 3610

PROFESIONAL RESPONSABLE DEL DISEÑO

NOMBRE: GILBERT ARGUELLO G.

FIRMA Nº REG. I.C. 3610

PROFESIONAL RESPONSABLE DE LA INSPECCION

NOMBRE: GILBERT ARGUELLO G.

FIRMA Nº REG. I.C. 3610

PROFESIONAL RESPONSABLE DE LA EJECUCION

NOMBRE: GILBERT ARGUELLO G.

FIRMA Nº REG. I.C. 3610

INFORMACION DEL REGISTRO PUBLICO ASOCIACION TEMPORALIDADES

PROPIETARIO DE LA IGLESIA CATOLICA

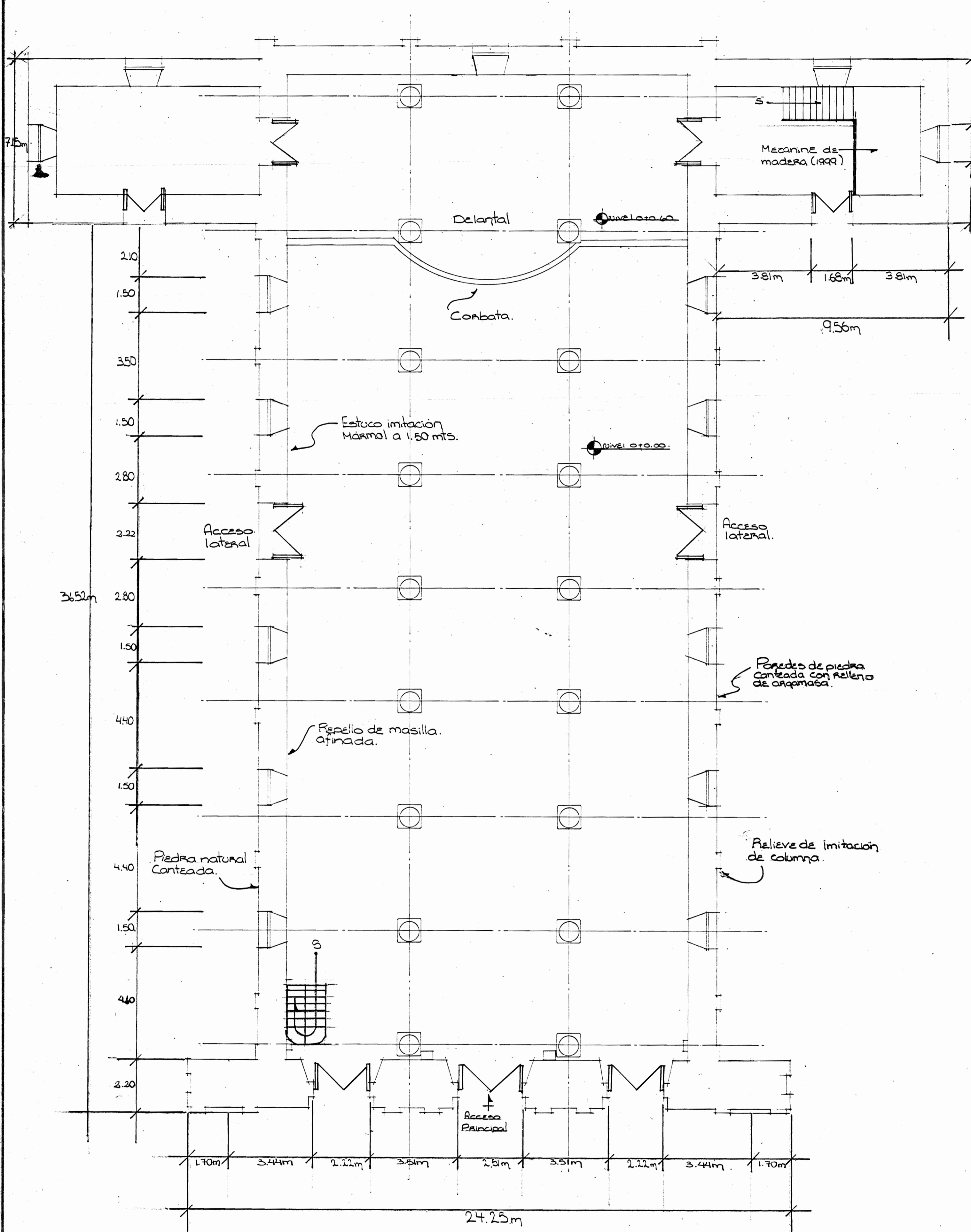
Nº CATASTRO: SITAS: FOLIO REAL 110776-000

CONTENIDO

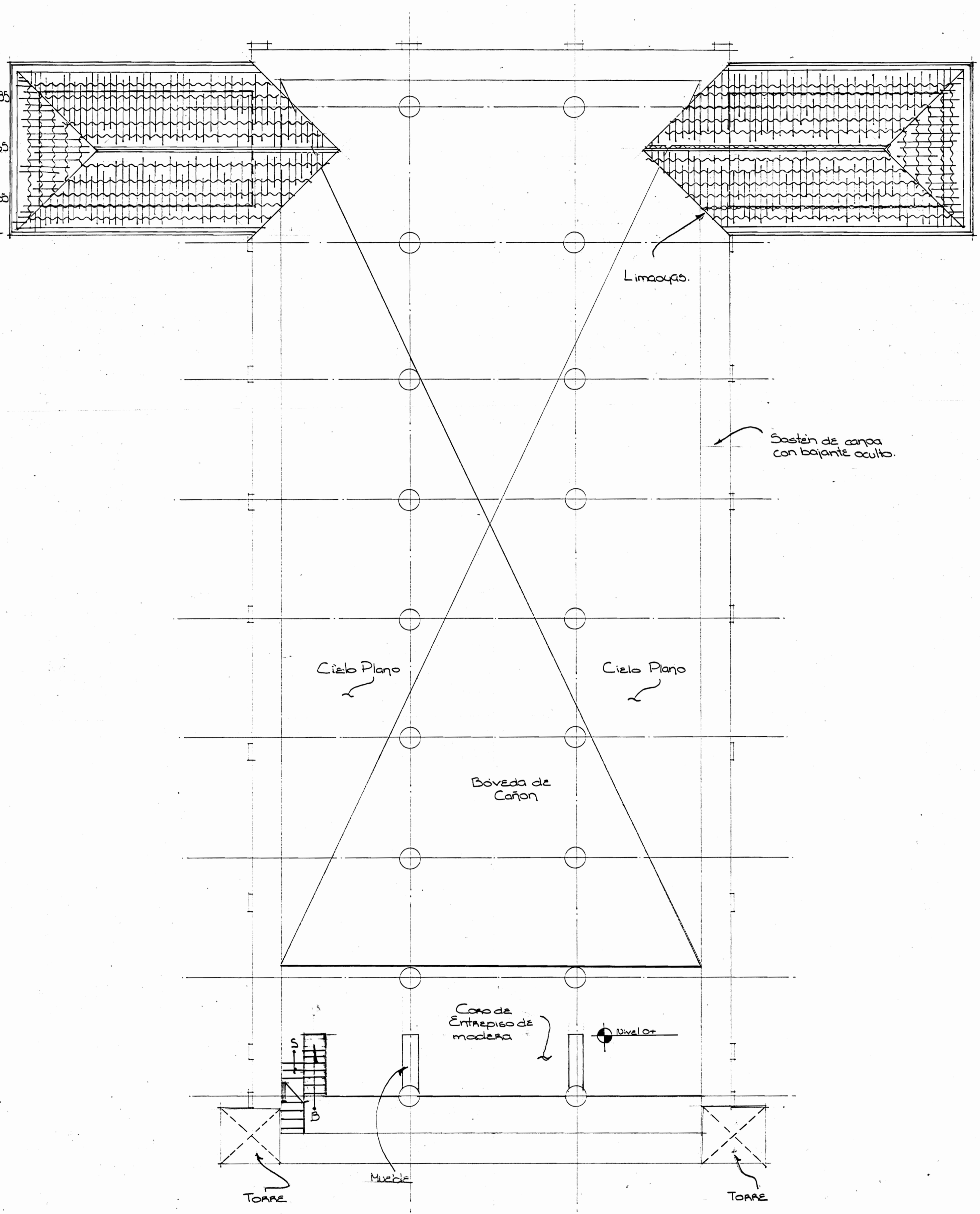
INDICADO

ESCALA FECHA LAMINA

INDICADA OCT. 1998 DE 7



PLANTA ARQUITECTONICA PRIMER NIVEL
Esc. 1/100



PLANTA MEZANINE
Esc. 1/100

APROBACION OFICINA CENTRAL DE VISADO DE PLANOS DE CONSTRUCCION

MINISTERIO DE CULTURA JUVENTUD Y DEPORTES

PROYECTO:
RESTAURACION TEMPLO DE LA PARROQUIA DE SAN JOAQUIN DE FLORES, HEREDIA

PROPIETARIO:
ASOCIACION TEMPORALIDADES DE LA IGLESIA CATOLICA

PROVINCIA HEREDIA	CANTON FLORES	DISTRITO SAN JOAQUIN
----------------------	------------------	-------------------------

GILBERT ARGUELLO GONZALEZ
CENTRO DE INVESTIGACIONES Y CONSERVACION DEL PATRIMONIO CULTURAL

DELINEANTE: MARIO ALBERTO SOLANO C.
PROFESIONAL COORDINADOR

NOMBRE: GILBERT ARGUELLO G.
FIRMA Nº REG. I.C. 3610

PROFESIONAL RESPONSABLE DEL DISEÑO
NOMBRE: GILBERT ARGUELLO G.
FIRMA Nº REG. I.C. 3610

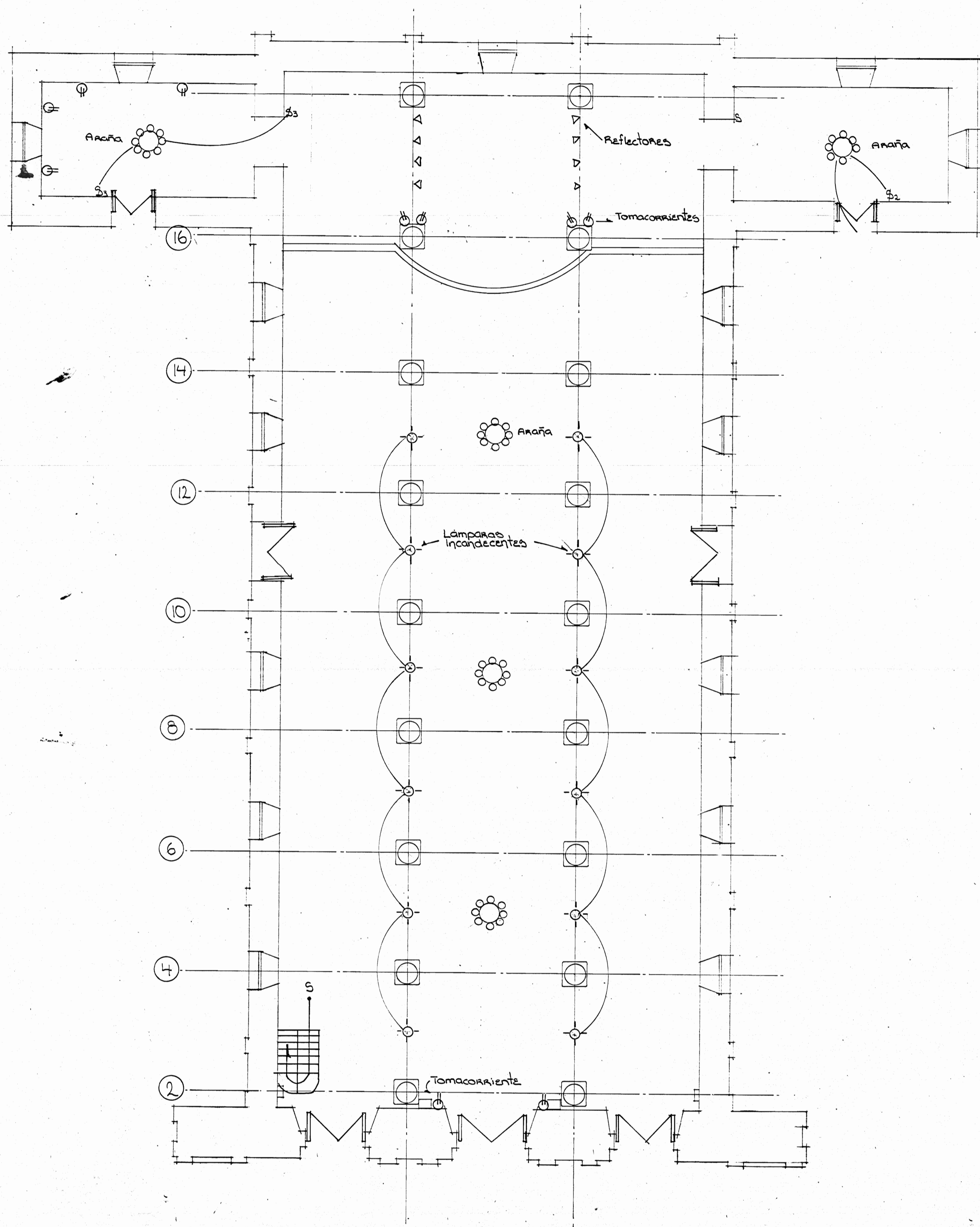
PROFESIONAL RESPONSABLE DE LA INSPECCION
NOMBRE: GILBERT ARGUELLO G.
FIRMA Nº REG. I.C. 3610

PROFESIONAL RESPONSABLE DE LA EJECUCION
NOMBRE: GILBERT ARGUELLO G.
FIRMA Nº REG. I.C. 3610

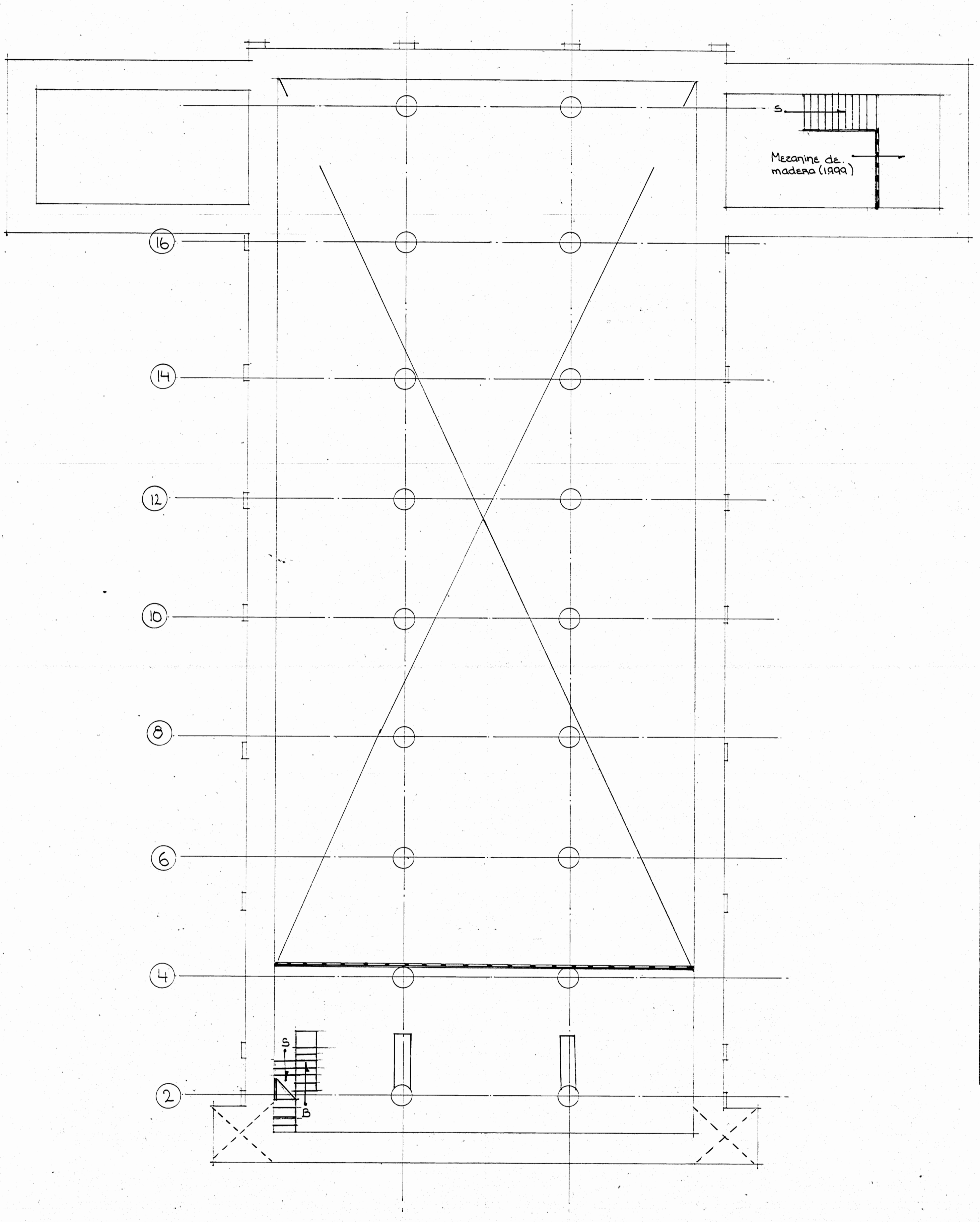
INFORMACION DEL REGISTRO PUBLICO
ASOCIACION TEMPORALIDADES
PROPIETARIO: DE LA IGLESIA CATOLICA
Nº CATASTRO:
SITAS: FOLIO REAL 110776-000

CONTENIDO
INDICADO

ESCALA INDICADA	FECHA OCT. 1998	LAMINA DE 7
--------------------	--------------------	----------------



PLANTA ELECTRICA PRIMER NIVEL
Esc 1/100



PLANTA ELECTRICA MEZANINE-CIELO PASO
Esc 1/100

APROBACION OFICIAL CENTRAL DE VISADO DE PLANOS DE CONSTRUCCION

MINISTERIO DE CULTURA JUVENTUD Y DEPORTES

PROYECTO: RESTAURACION TEMPLO DE LA PARROQUIA DE SAN JOAQUIN DE FLORES HEREDIA

PROPIETARIO: ASOCIACION TEMPORALIDADES DE LA IGLESIA CATOLICA

PROVINCIA HEREDIA	CANTON FLORES	DISTRITO SAN JOAQUIN
----------------------	------------------	-------------------------

GILBERT ARGUELLO GONZALEZ
CENTRO DE INVESTIGACIONES Y CONSERVACION DEL PATRIMONIO CULTURAL

DELINEANTE: MARIO ALBERTO SOLA M^o C.

PROFESIONAL COORDINADOR
NOMBRE: GILBERT ARGUELLO G.
FIRMA _____ Nº REG. I.C. 3610

PROFESIONAL RESPONSABLE DEL DISEÑO
NOMBRE: GILBERT ARGUELLO G.
FIRMA _____ Nº REG. I.C. 3610

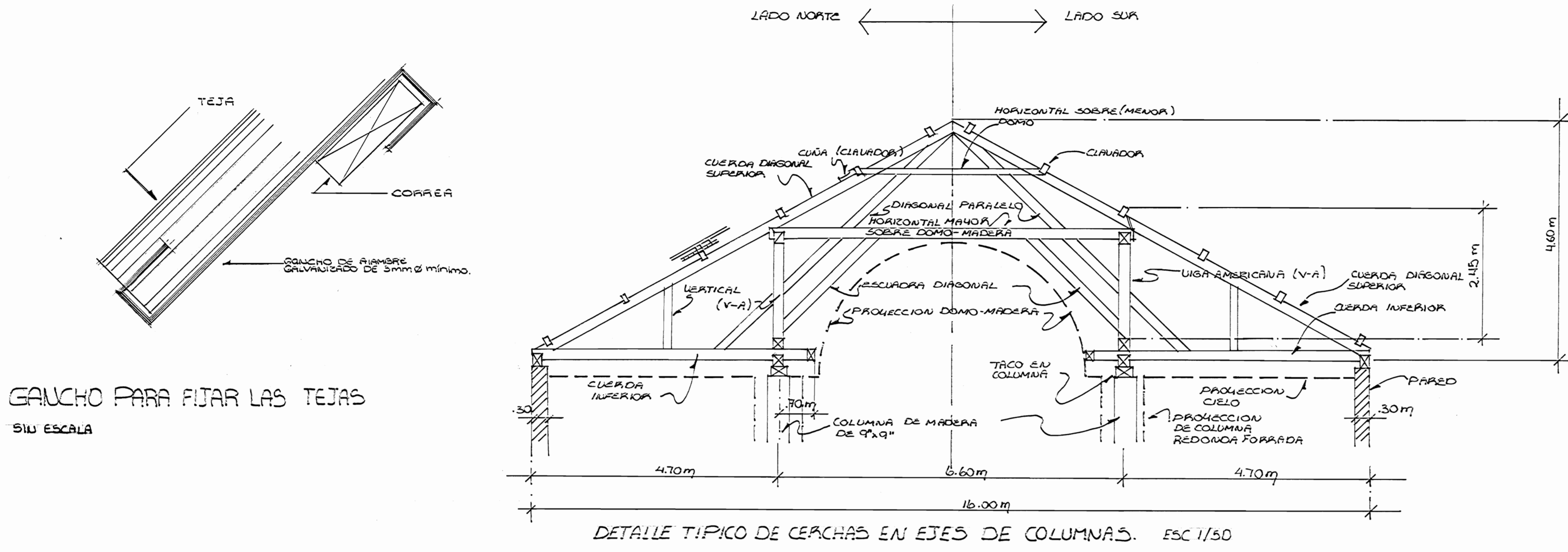
PROFESIONAL RESPONSABLE DE LA INSPECCION
NOMBRE: GILBERT ARGUELLO G.
FIRMA _____ Nº REG. I.C. 3610

PROFESIONAL RESPONSABLE DE LA EJECUCION
NOMBRE: GILBERT ARGUELLO G.
FIRMA _____ Nº REG. I.C. 3610

INFORMACION DEL REGISTRO PUBLICO
ASOCIACION TEMPORALIDADES DE LA IGLESIA CATOLICA
Nº CATASTRO:
SITAS: FOLIO REAL 110776-000

CONTENIDO
INDICADO

ESCALA INDICADA	FECHA OCT. 1998	LA M ^o N ^o DE 7
--------------------	--------------------	--



DETALLE TIPICO DE CERCHAS EN EJES DE COLUMNAS. ESC 1/50

GANCHO PARA FIJAR LAS TEJAS
SIN ESCALA

EJES DE CERCHAS ESTADO ACTUAL
Cercha #1: Cuerda diagonal superior dañada desde lado norte, diagonal superior dañada, pieza sobre domo horizontal, alzo dañado lado norte.
Cercha #2: Cambiar vertical lado sur.
Cercha #3: Cambiar diagonal superior, pieza dañada, desde viga americana hasta vertical lado sur.
Cercha #4: Dañado el vertical lado sur, horizontal sobre viga americana, cambiar diagonal sobre domo.
Cercha #5: Dañada diagonal superior tramo vertical hasta alzo, diagonal inferior dañada lado sur, horizontal sobre domo dañada, cambiar diagonal sur lado N, horizontal interior.
Cercha #6: Horizontal sobre domo de madera, pieza dañada, diagonal superior lado norte cambiar.
Cercha #7: Horizontal sobre domo, pieza dañada, diagonal inferior sobre domo, vertical lado sur y norte, horizontal sobre domo cambiar.
Cercha #8: Esta bien, cambiar vertical en viga americana lado norte.
Cercha #9: Cambiar diagonal lado sur.
Cercha #10: Cambiar horizontal, pieza dañada, en viga americana, cambiar pieza superior.
Cercha #11: Cambiar diagonal inferior, horizontal sobre domo y vertical en viga americana.
Cercha #12: Horizontal sobre domo lado norte y sur.
Cercha #13: Posibilidad de cambiar la diagonal interior lado sur.
Cercha #14: Cambiar cuerda inferior lado sur.
Cercha #15: No hay problemas.
Cercha #16: Cambiar diagonal superior desde viga americana, hasta alzo lado sur.
Cercha #17: Pieza dañada, cambiar cuerda inferior lado norte y sur.
Cercha #18: No hay problemas.

EJES INTERMEDIOS ESTADO ACTUAL
#1: Cambiar cuerda inferior, reforzar diagonal sobre domo, reforzar diagonal sobre domo lado norte.
#2: Reforzar cuerda inferior lado norte, tramo de viga americana, vertical cambiar.
#3: No hay problemas en lado sur, cuerda inferior cambiar toda la pieza, una diagonal sobre domo lado norte.
#4: Cambiar cuerda inferior lado sur, reforzar diagonal sobre domo lado norte.
#5: No hay problemas.
#6: Cambiar diagonal sobre domo madera lado norte y sur, cuerda horizontal lado norte.
#7: Cambiar cuerda inferior y sobre domo de madera.
#8: Reforzar cuerda inferior lado sur y norte.
#9: Cambiar cuerda inferior lado sur y norte.
#10: Cambiar cuerda inferior lado sur y norte.
#11: Reforzar cuerda inferior lado norte.
#12: Cambiar diagonal sobre domo, reforzar cuerda inferior lado norte.
#13: Reforzar cuerda inferior lado sur y norte.
#14: Cuerda inferior dañada lado sur y norte, cambiar.
#15: Diagonal sobre domo madera dañada.
#16: Diagonal sobre domo madera dañada.
#17: No hay problemas.

EJES DE CERCHAS PROPUESTA DE INTERVENCIÓN
#1: Aplicar llaves en diagonal superior a ambos lados, pieza sobre como a reforzar con pletinos, reparar alzo.
#2: Sustituir la pieza por otra nueva.
#3: Sustituir la pieza por otra nueva.
#4: Sustituir diagonal sobre domo, reparar con pletina vertical.
#5: Aplicar llaves a diagonal superior, sustituir el resto de piezas dañadas.
#6: Aplicar llaves en horizontal sobre domo.
#7: Sustituir horizontal sobre domo, resto aplicar llaves por restauración.
#8: Sustituir pieza vertical de la viga americana.
#9: Sustituir la pieza indicada por otra nueva.
#10: Sustituir las piezas indicadas por otras nuevas.
#11: Sustituir las piezas indicadas de nudo a nudo, aplicando llaves y piezas nuevas.
#12: Refuerzo con madera, resaca y relleno de la zona afectada.
#13: Resaca, relleno y reforzar la pieza indicada con dos placas de madera aporreadas.
#14: Sustituir la pieza indicada.
#15: Intervención general.
#16: Sustituir pieza según se indica.
#17: Sustituir las piezas dañadas por otras nuevas según se indica.
#18: Intervención general.

EJES INTERMEDIOS PROPUESTA DE INTERVENCIÓN
#1: Sustitución de cuerda inferior, aplicar llave en diagonal sobre domo norte.
#2: Aplicar parche en ambos laterales de cuerda inferior, sustituir vertical de viga americana.
#3: Sector norte: sustituir cuerda inferior y diagonal sobre domo.
#4: Sector sur: sustituir cuerda inferior sector norte, fijar adecuadamente diagonal sobre domo.
#5:
#6: Sustituir ambas diagonales sobre domo y la cuerda inferior norte.
#7: Sector sur: sustituir cuerda inferior y diagonal sobre domo.
#8: Sustituir ambas cuerdas inferiores (norte y sur).
#9: Sustituir ambas cuerdas inferiores (norte y sur).
#10: Sustituir ambas cuerdas inferiores (norte y sur).
#11: Aplicar llave en cuerda inferior norte.
#12: Sector sur: sustituir diagonal sobre domo, sector norte: sustituir cuerda inferior.
#13: Sustituir ambas cuerdas inferiores (norte y sur).
#14: Sustituir ambas cuerdas inferiores (norte y sur).
#15: Sustituir diagonal sobre domo (sur).
#16: Sustituir diagonal sobre domo (sur).
#17:

APROBACION OFICINA CENTRAL DE VISADO DE PLANOS DE CONSTRUCCION

MINISTERIO DE CULTURA JUVENTUD Y DEPORTES

PROYECTO:
RESTAURACION TEMPLO DE LA PARRROQUIA DE SAN JOAQUIN DE FLORES, HEREDIA

PROPIETARIO:
ASOCIACION TEMPORALIDADES DE LA IGLESIA CATOLICA

PROVINCIA	CANTON	DISTRITO
HEREDIA	FLORES	SAN JOAQUIN

GILBERT ARGUELLO GONZALEZ
CENTRO DE INVESTIGACIONES Y CONSERVACION DEL PATRIMONIO CULTURAL

DELINEANTE: MARIO ALBERTO SOLANO C.
PROFESIONAL COORDINADOR
NOMBRE: GILBERT ARGUELLO G.
FIRMA: N° REG. I.C. 3610

PROFESIONAL RESPONSABLE DEL DISEÑO
NOMBRE: GILBERT ARGUELLO G.
FIRMA: N° REG. I.C. 3610

PROFESIONAL RESPONSABLE DE LA INSPECCION
NOMBRE: GILBERT ARGUELLO G.
FIRMA: N° REG. I.C. 3610

PROFESIONAL RESPONSABLE DE LA EJECUCION
NOMBRE: GILBERT ARGUELLO G.
FIRMA: N° REG. I.C. 3610

INFORMACION DEL REGISTRO PUBLICO
PROPIETARIO: DE LA IGLESIA CATOLICA
N° CATASTRO:
SITAS: FOLIO REAL 110776-000

CONTENIDO

INDICADO

ESCALA	FECHA	LAMINA
INDICADA	OCT. 1998	DE 7