

— IGLESIA DE SAN JOAQUIN —  
 DE  
 HEREDIA

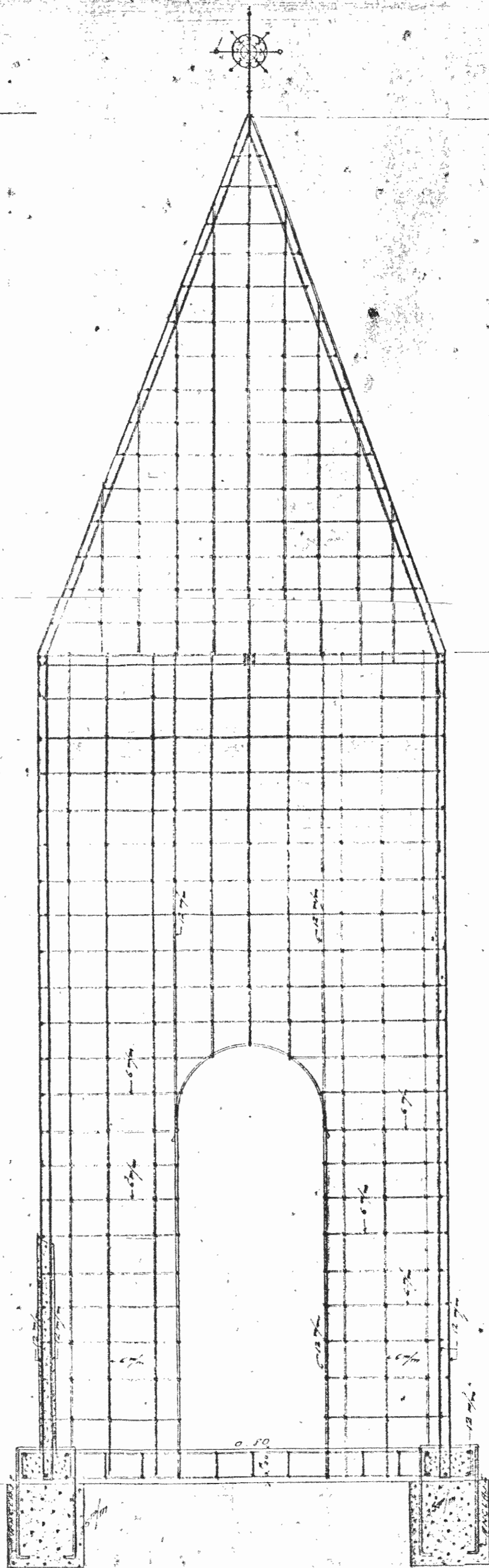
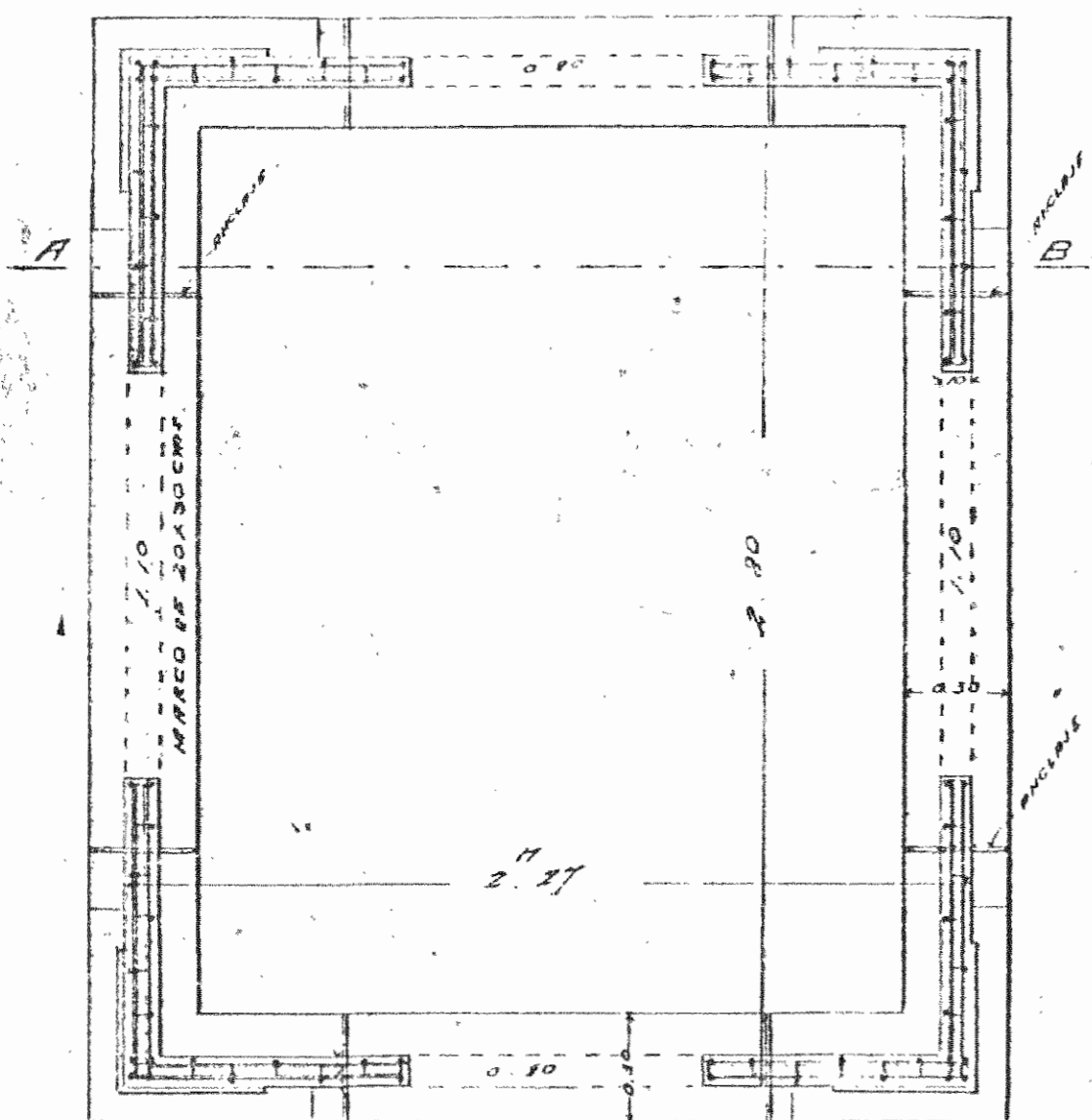
PROYECTO DE TORRES DE CEMENTO ARMADO  
 SISTEMA HENNEBIQUE

ESCALA: 5 cms POR MTO.

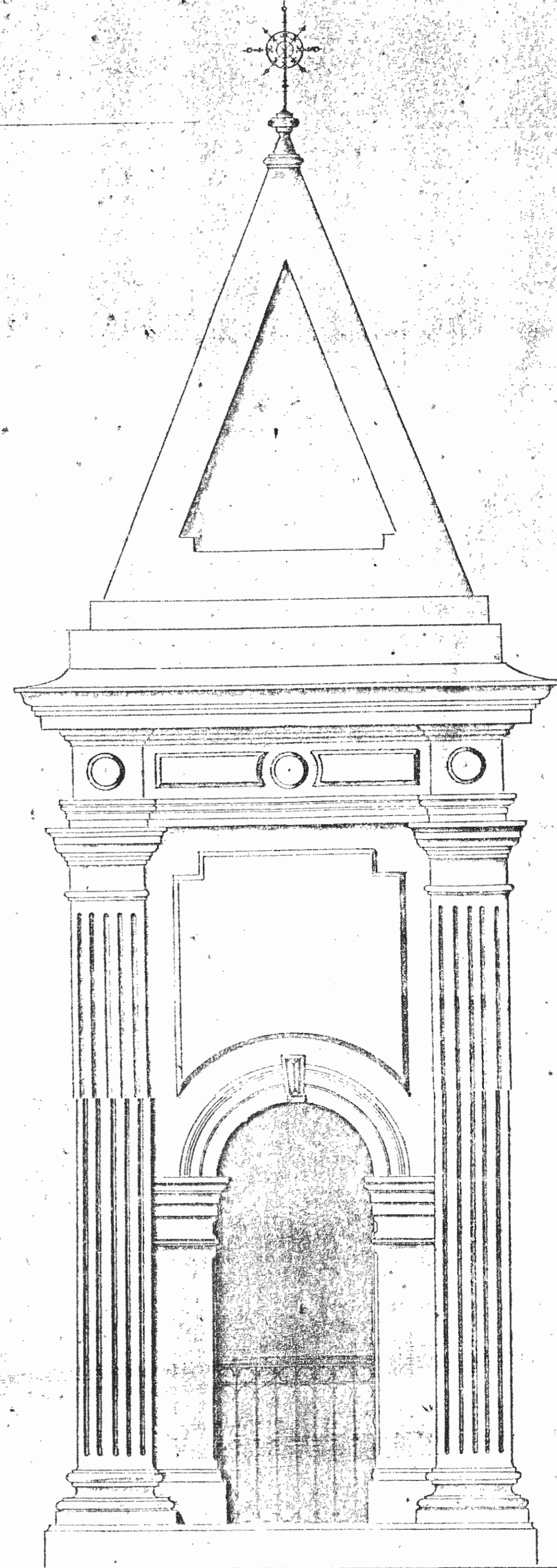


*Aprobado.*  
 EL DIRECTOR E INSPECTOR  
 GENERAL DE OBRAS PUBLICAS  
*Diego Hernández*  
 San José, Ate. 4 de Mayo 1911.

PLANTA



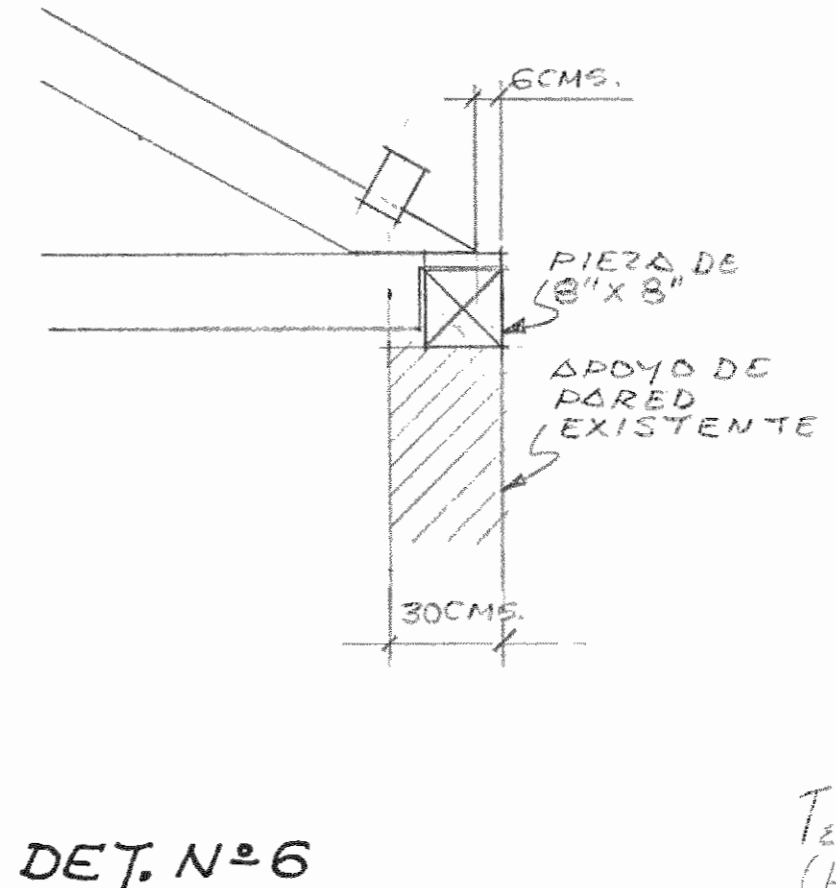
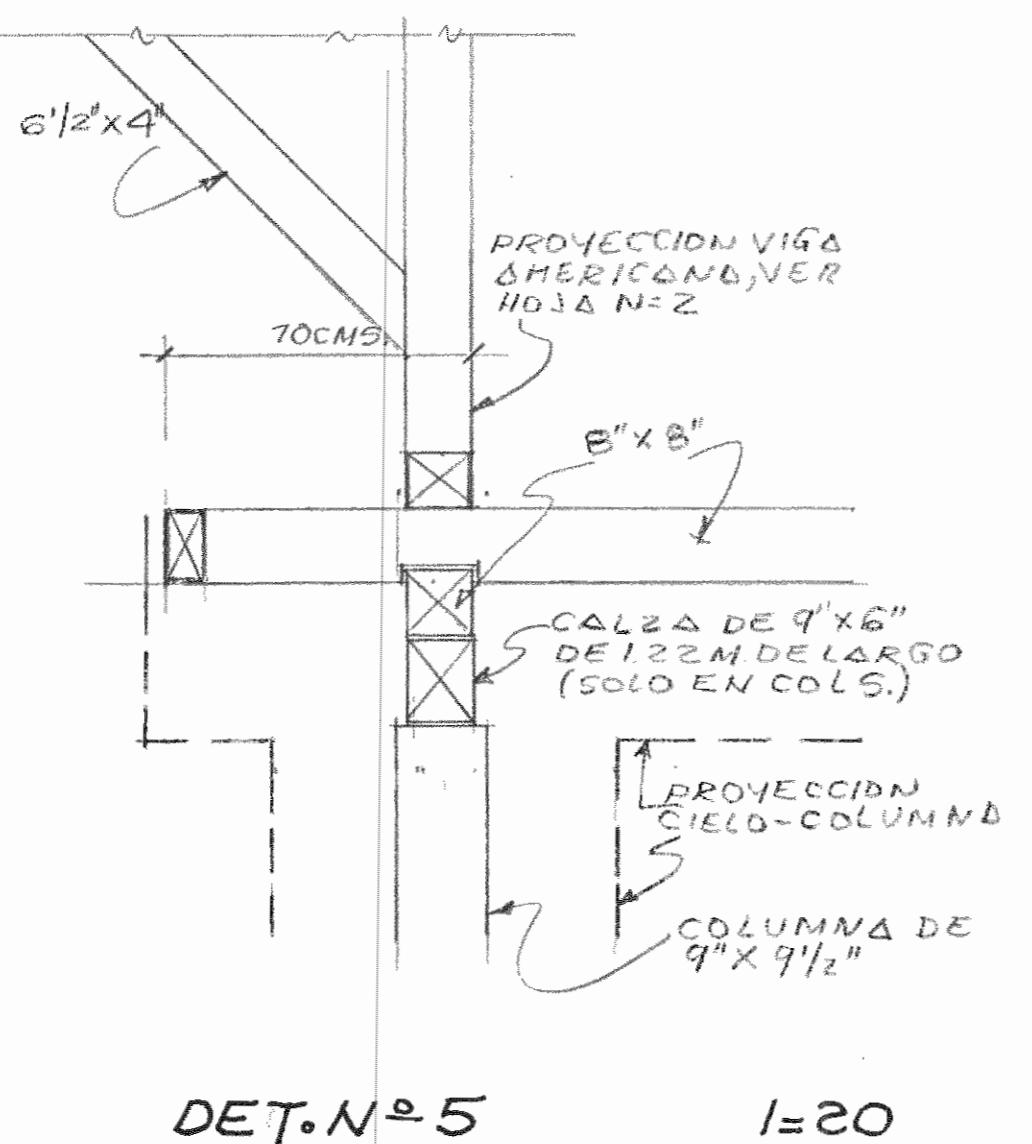
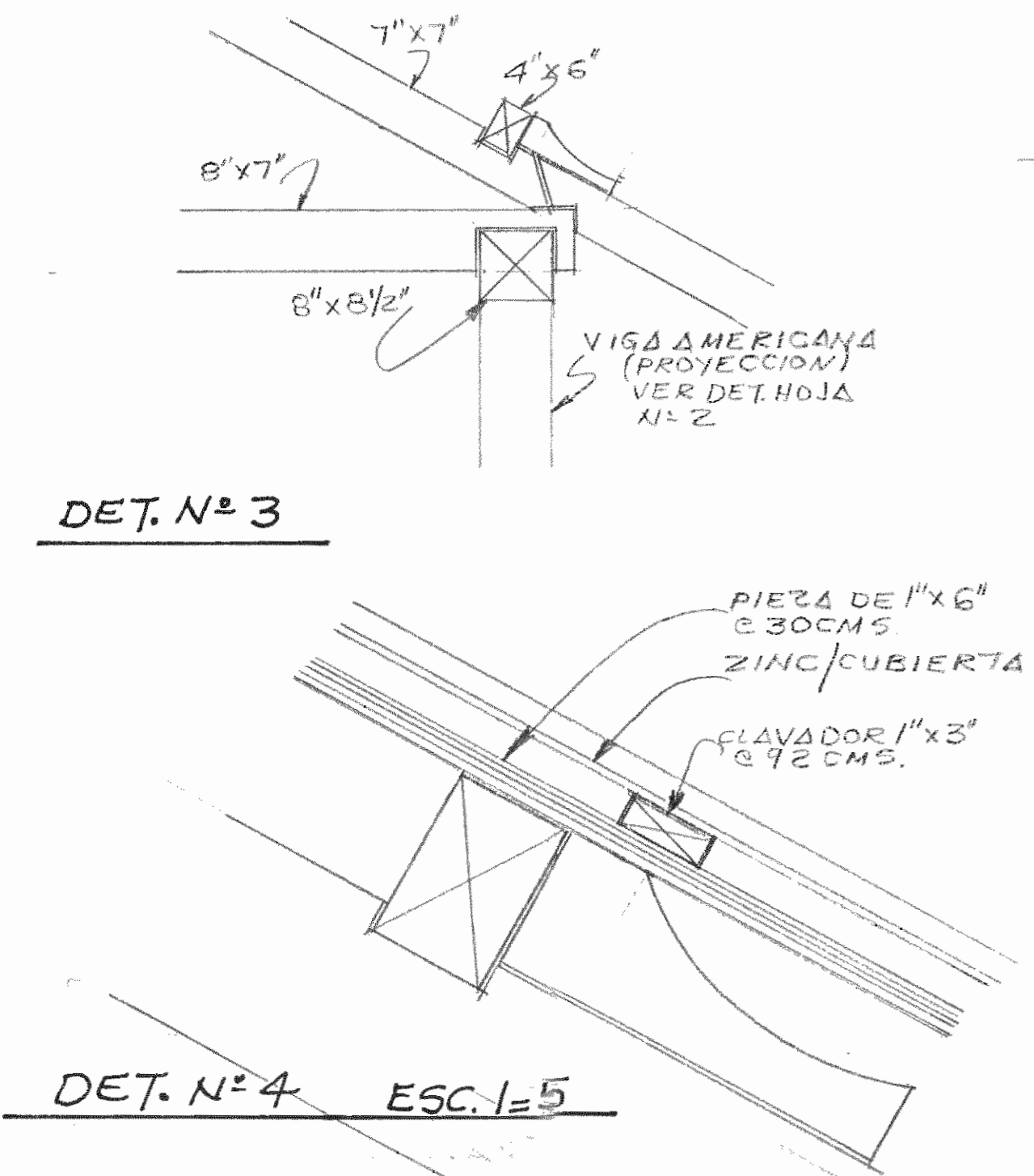
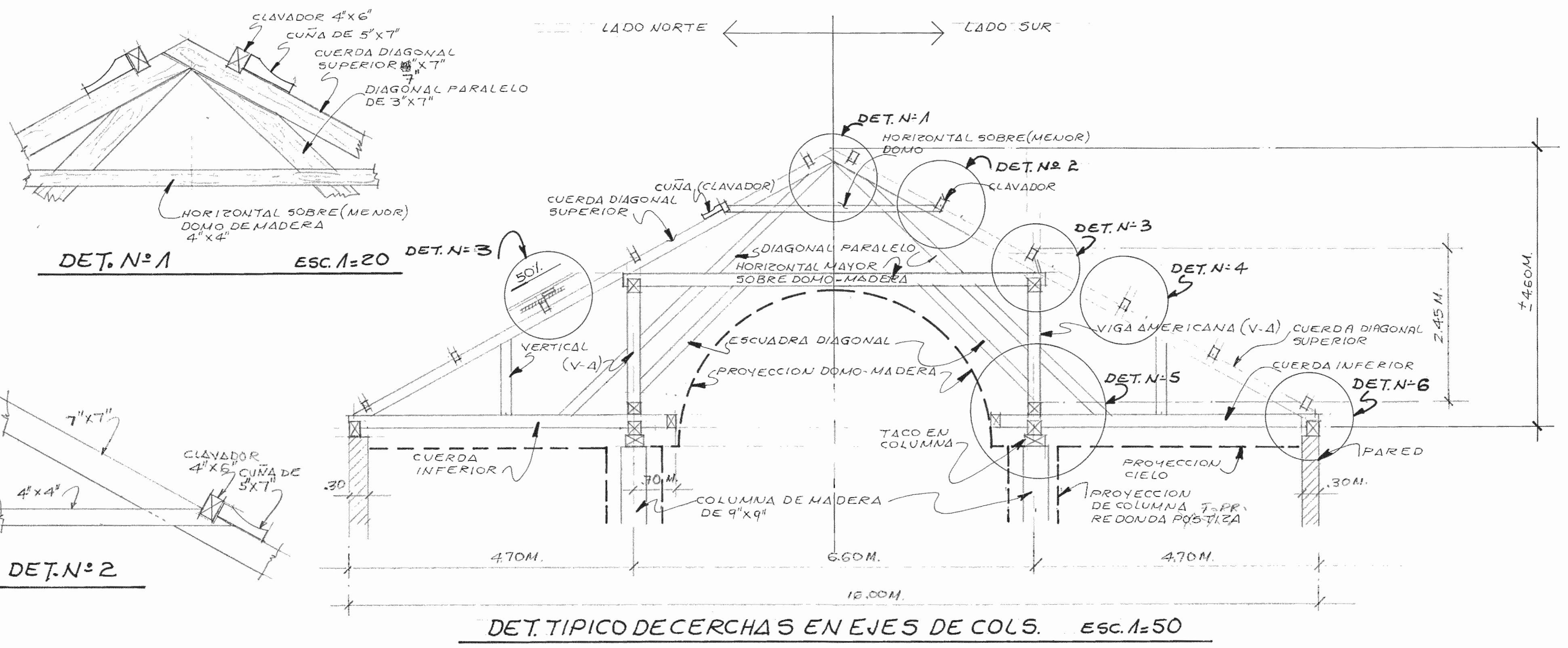
ELEVACION Y CORTE EN A-B



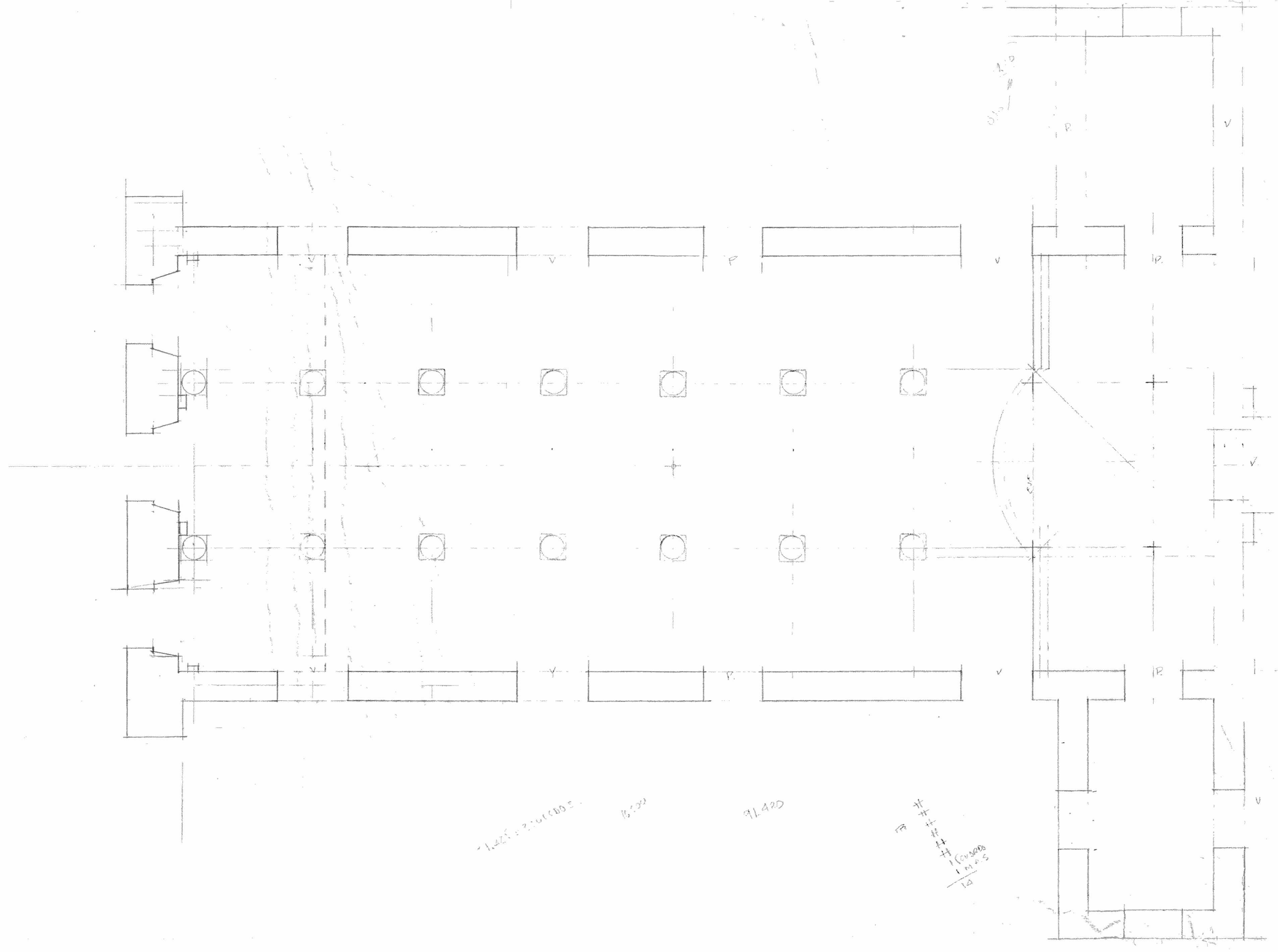
FACHADA DEL LADO SUR

*Diego Hernández*  
 ST. JOAQUIN

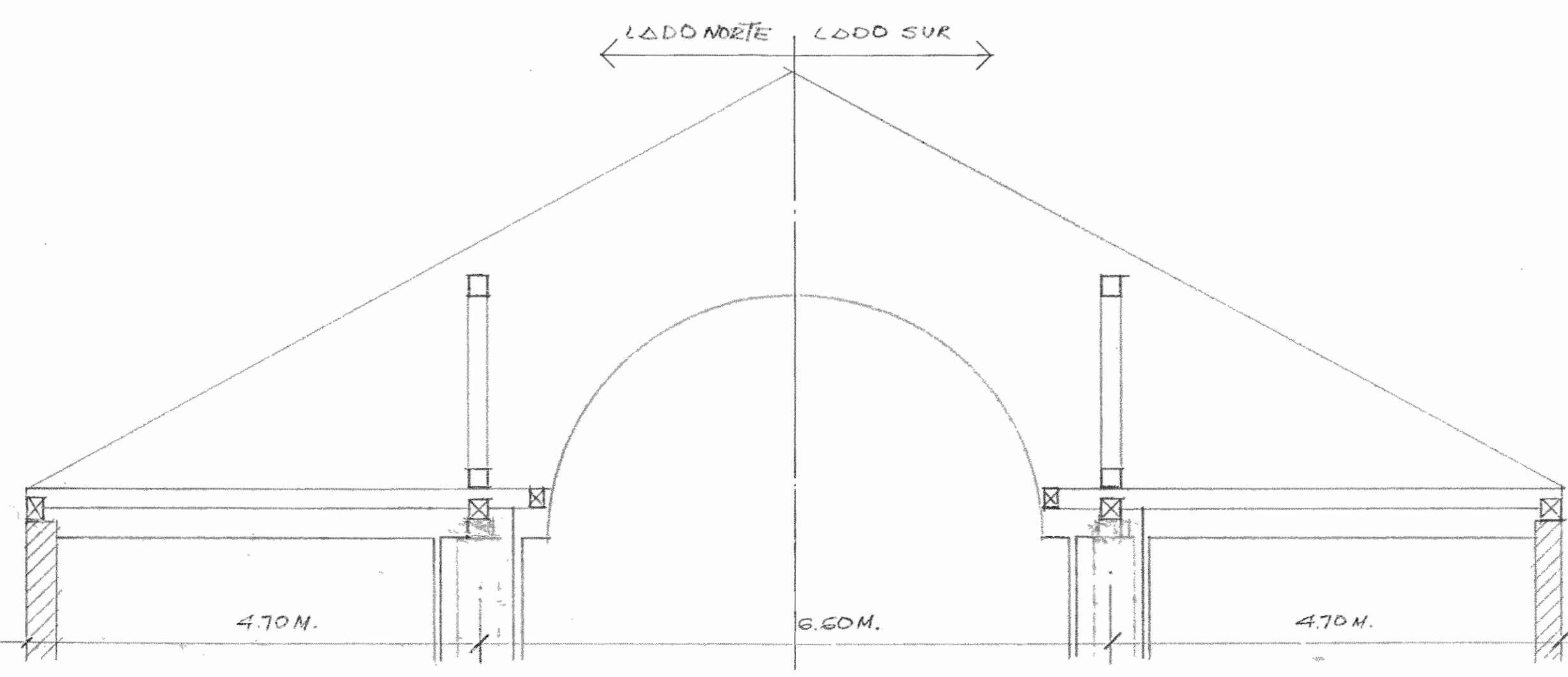
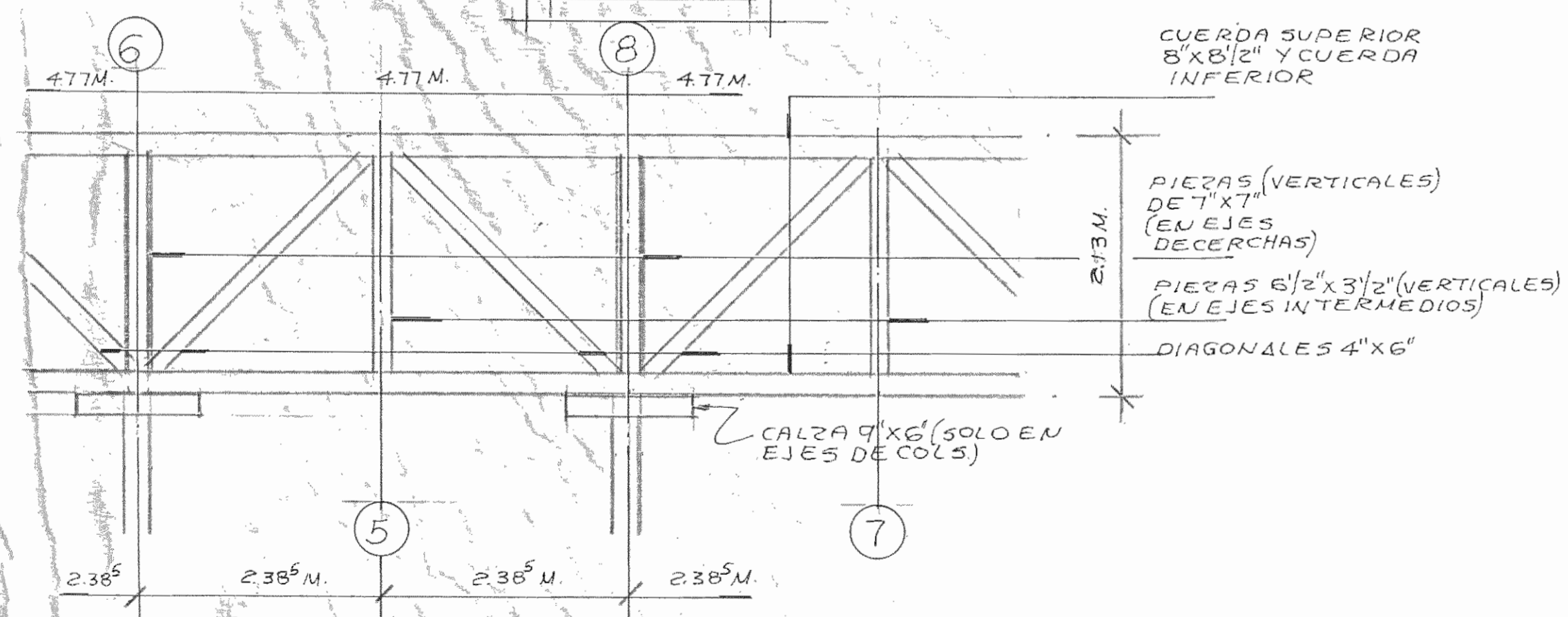
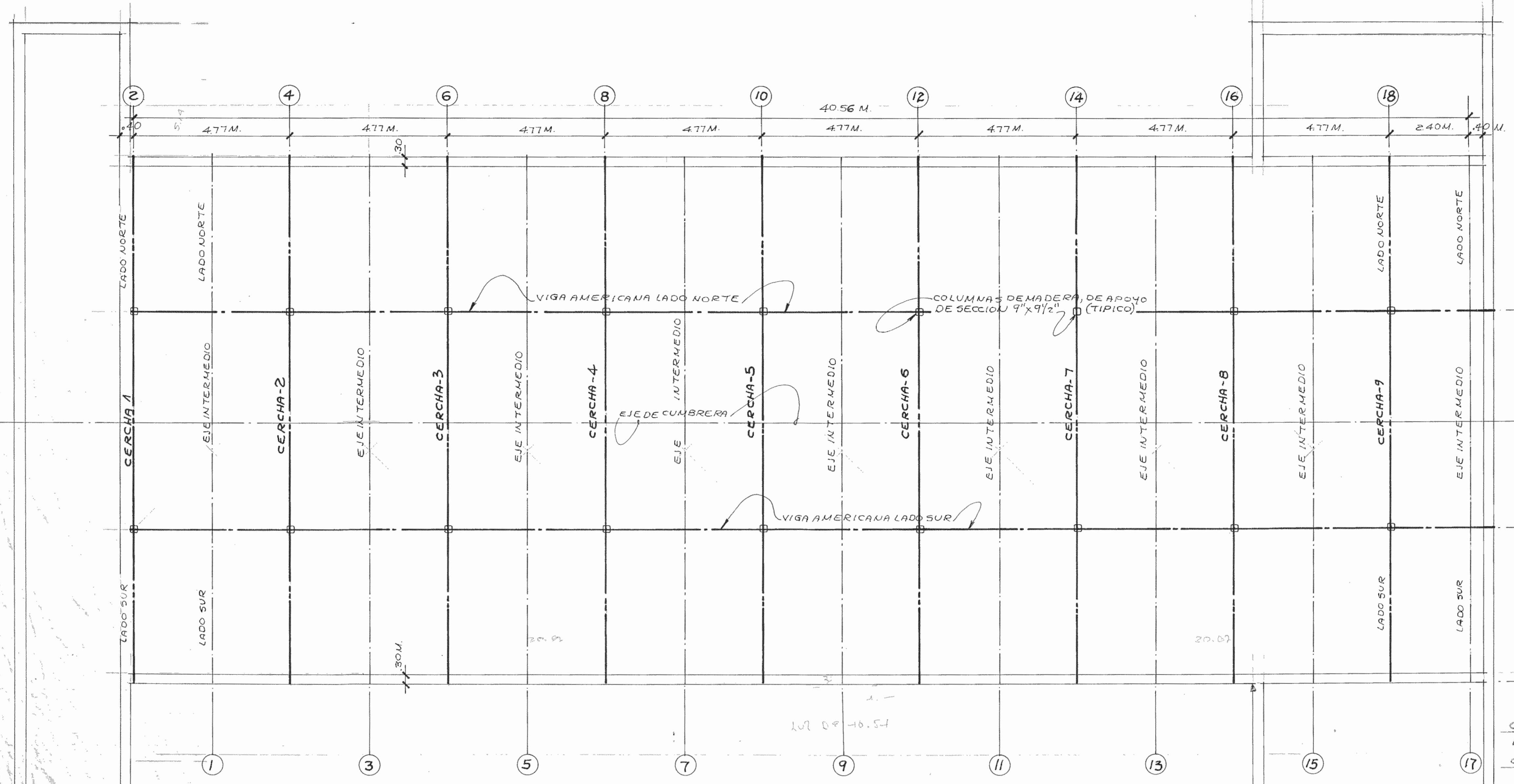
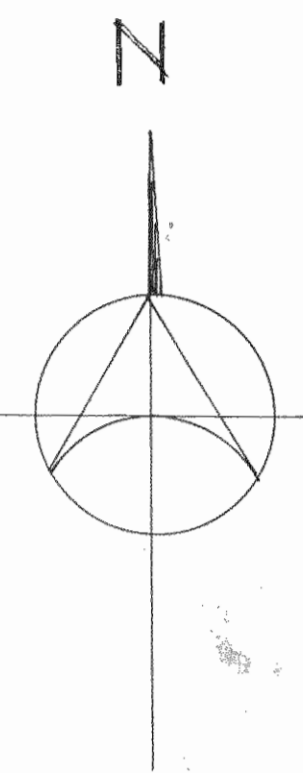




TEMPLO DE SAN JOAQUIN DE FLORES (HEREDIA)



44.27M



"OBSERVACIONES GENERALES DE LA SITUACION ACTUAL DE LAS CERCHAS Y EJES INTERMEDIOS"

CERCHA A LADO SUR, CUERDA DIAGONAL SUPERIOR DAÑADA, LADO NORTE, CUERDA DIAGONAL SUR DAÑADA.

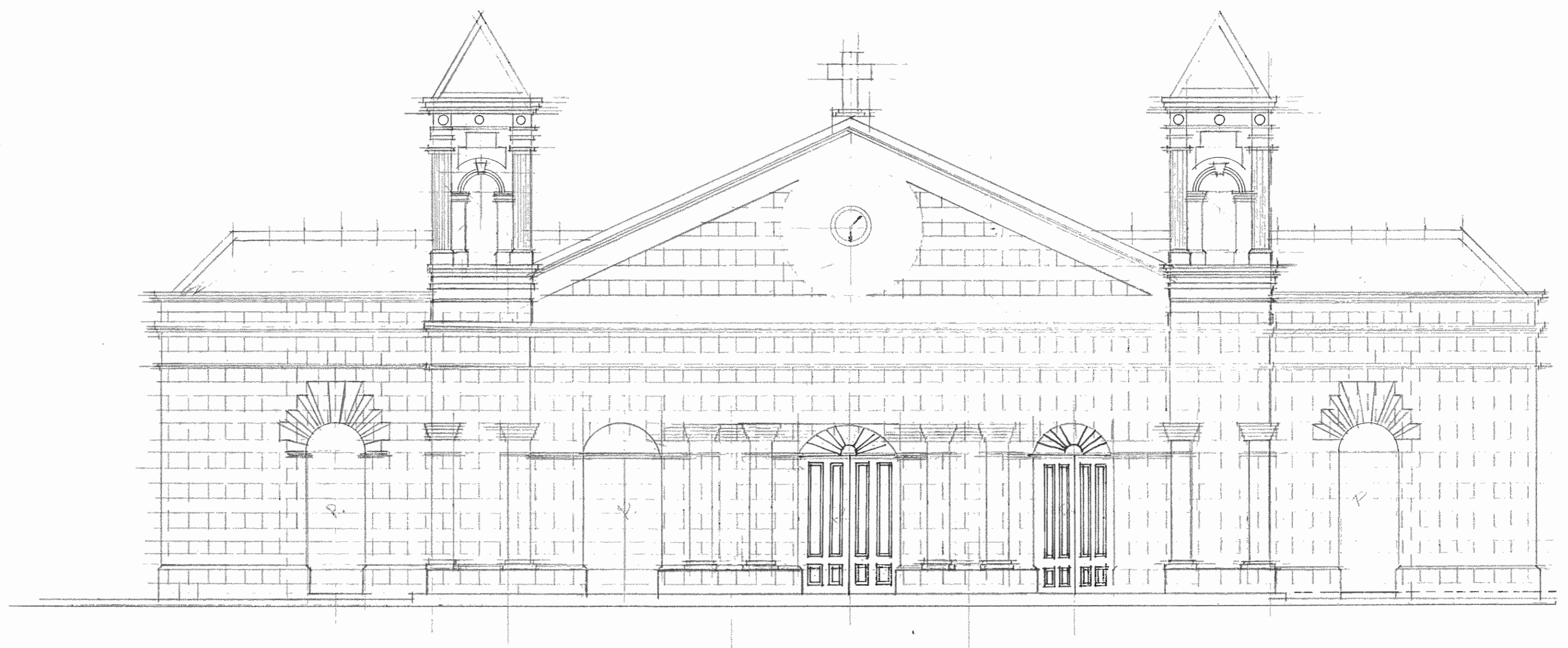
CERCHA E CAMBIAR VERTICAL LADO SUR.

- 1) ESTO INTERMEDIO.
- 2) VIGA AMERICANA LADO SUR.
- 3) ESTO V. AMERICANA LADO SUR.
- 4) ESTO.

1-75

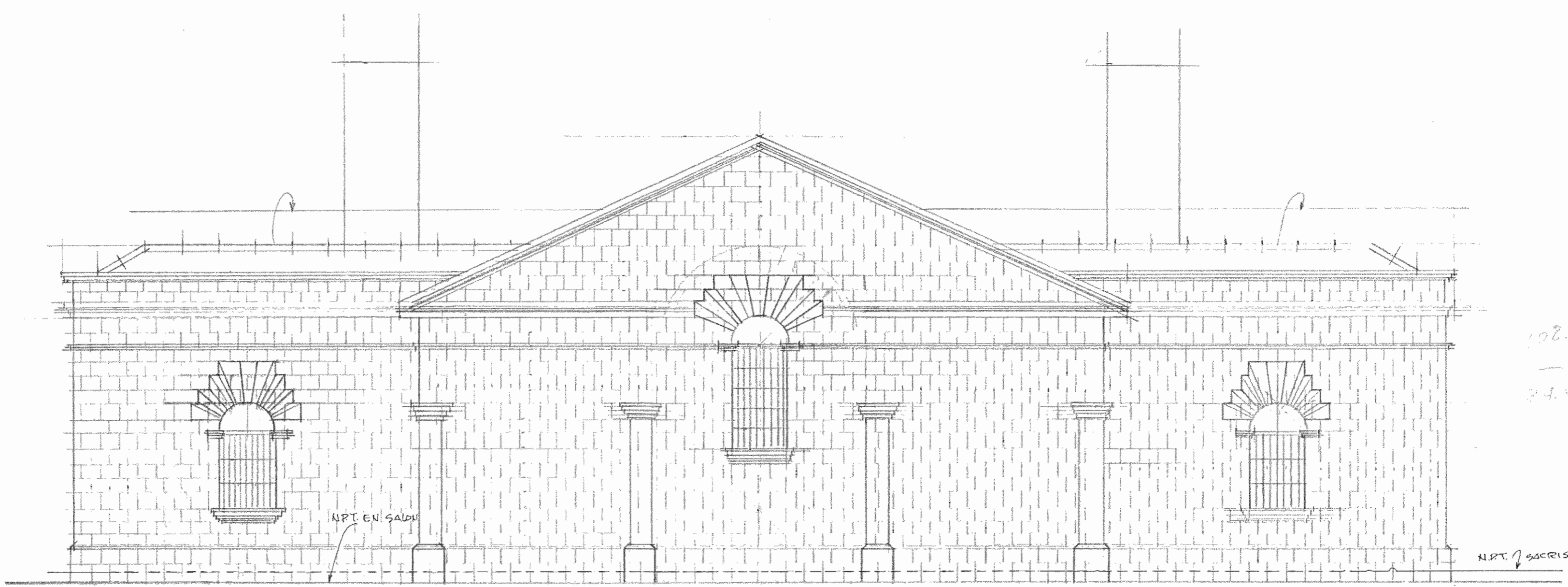
TEMPLO DE SAN JOAQUIN DE FLORES  
(HEREDIA)





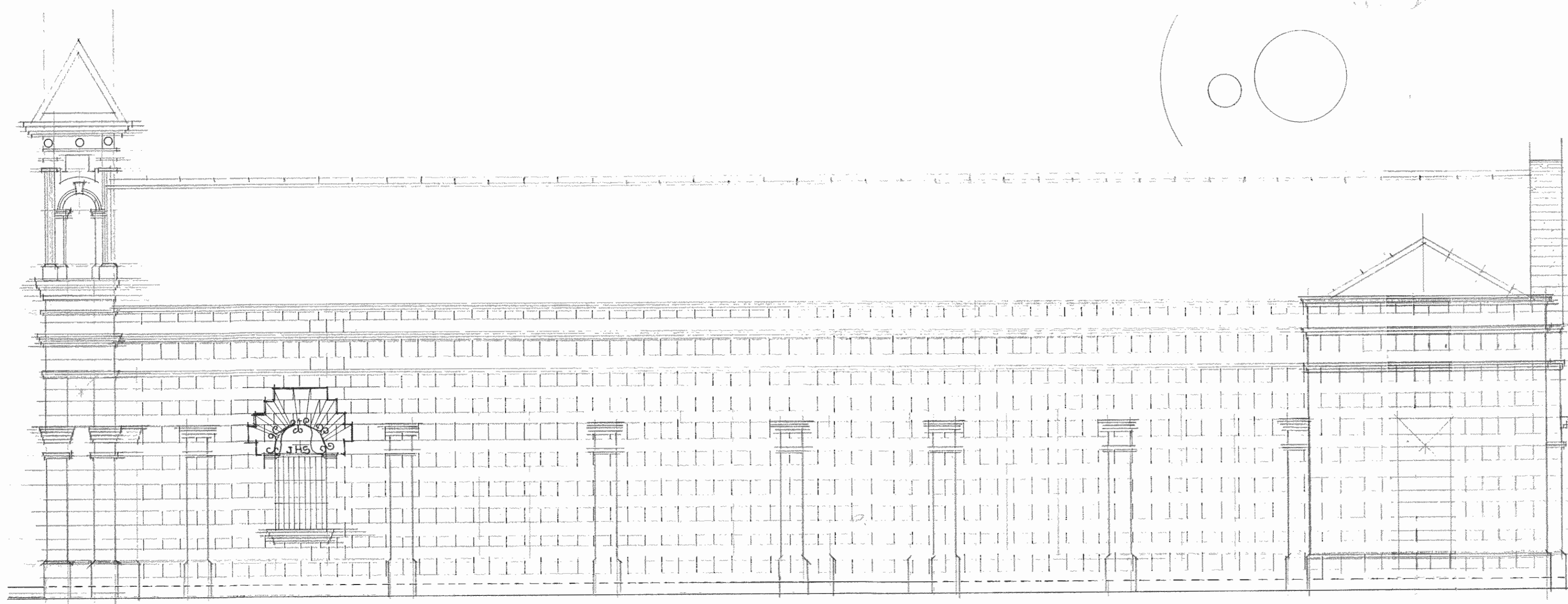
F. PBL/OESTE

TEMPLO DE SAN JOAQUÍN DE FLORES  
(HEREDIA)



122.520  
2.4.10

N.P.T. / SOCORISTIA



F/ SUR.