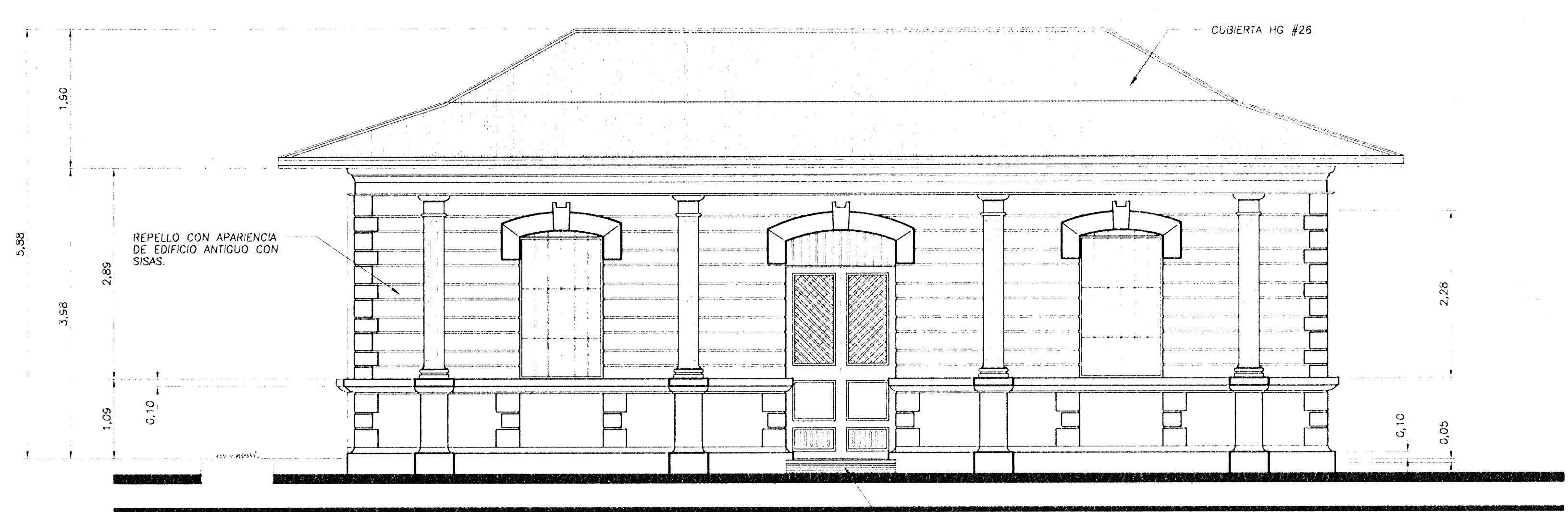


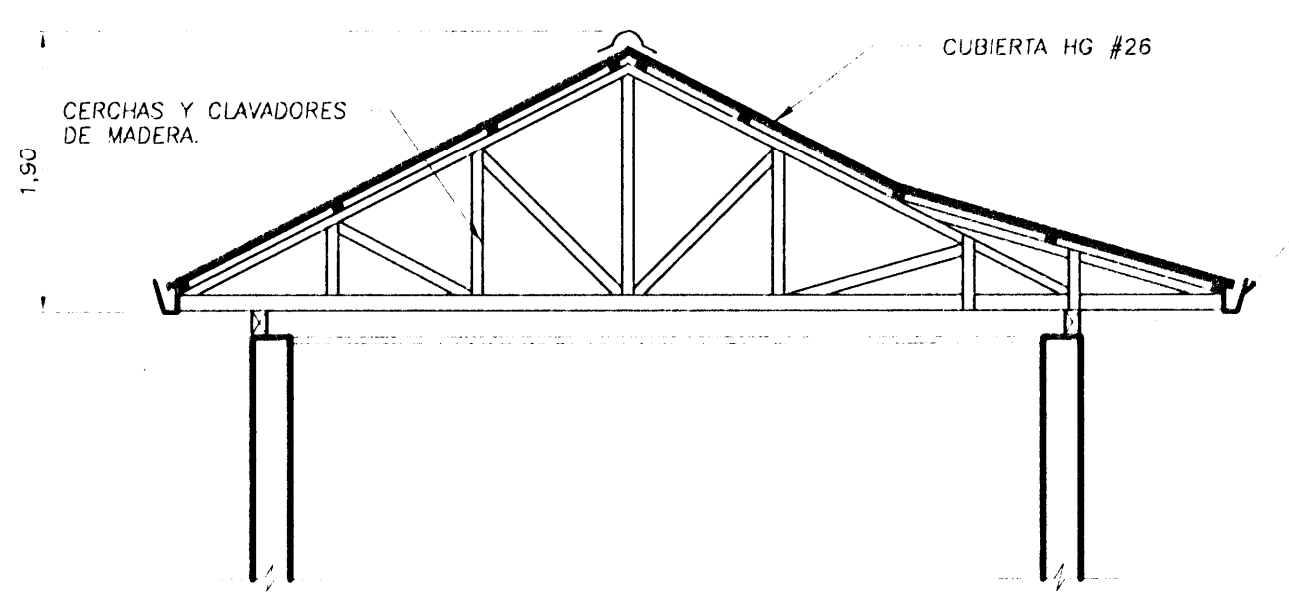
PLANTA ARQUITECTONICA

NOTAS:

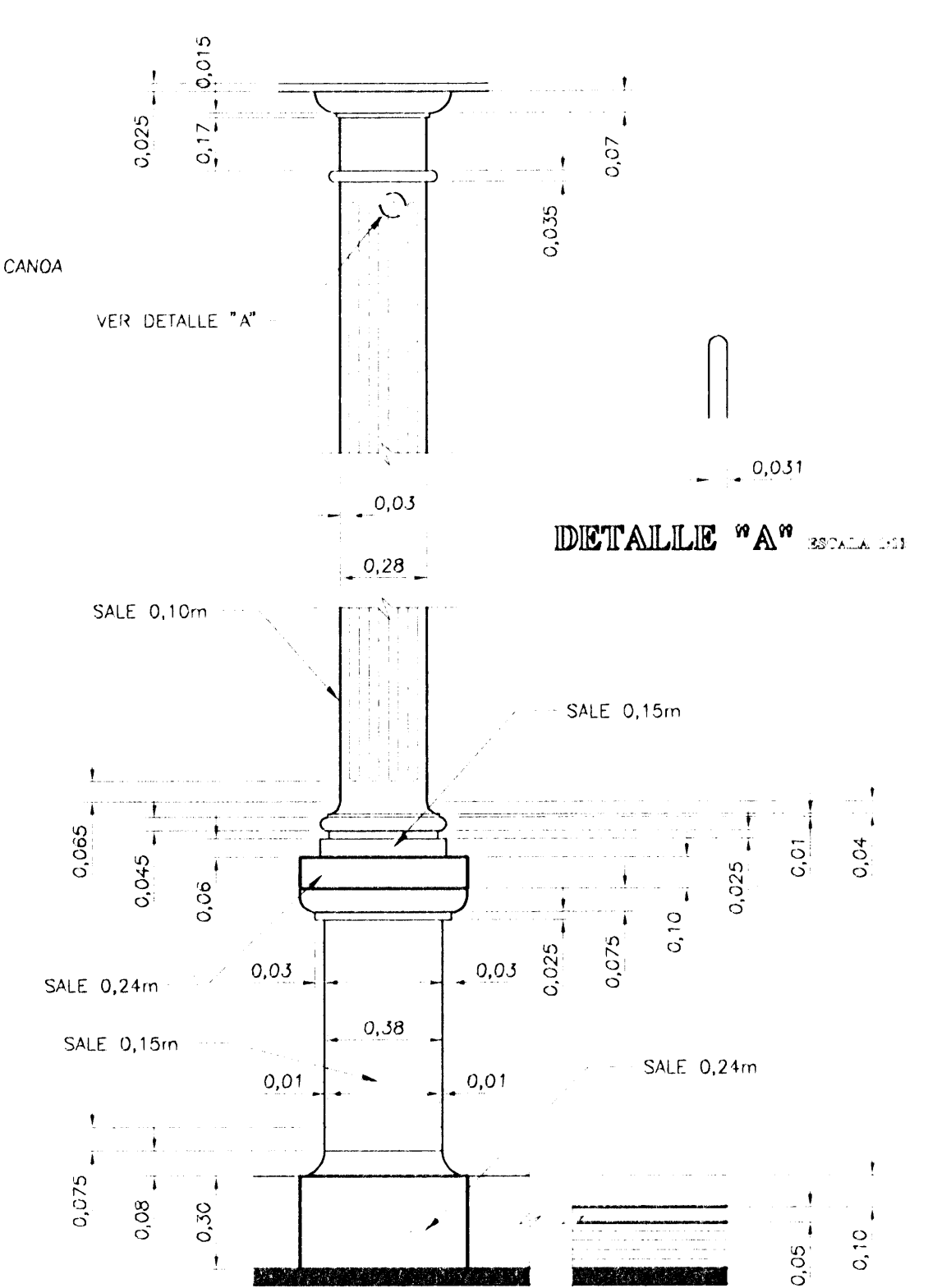
- ACABADOS
- 1.- PAREDES EXISTENTES EN LADRILLO EXPUESTO.
  - 2.- REPELLO A PONER EN PAREDES CON APARIENCIA DE EDIFICIO ANTIGUO, CON SISAS.
  - 3.- PISOS:
    - A) - OFICINAS PRINCIPALES EN MADERA.
    - B) - PASILLO DE ACCESO EN MOSAICO.
    - C) - BODEGA DE FONDO EN PISO DE BARRO COCIDO.
    - D) - EL RESTO DEL PISO EN CONCRETO.
  - 4.- CIELOS EN MADERA MACHIMBRADA.
  - 5.- TECHO EN HG Nº 26.
  - 6.- ESTRUCTURA DE MADERA EN CERCHAS Y CLAVADORES.
  - 7.- REPELLO LLENO SOBRE ADERENTE PLASTERBOND O SIMILAR.



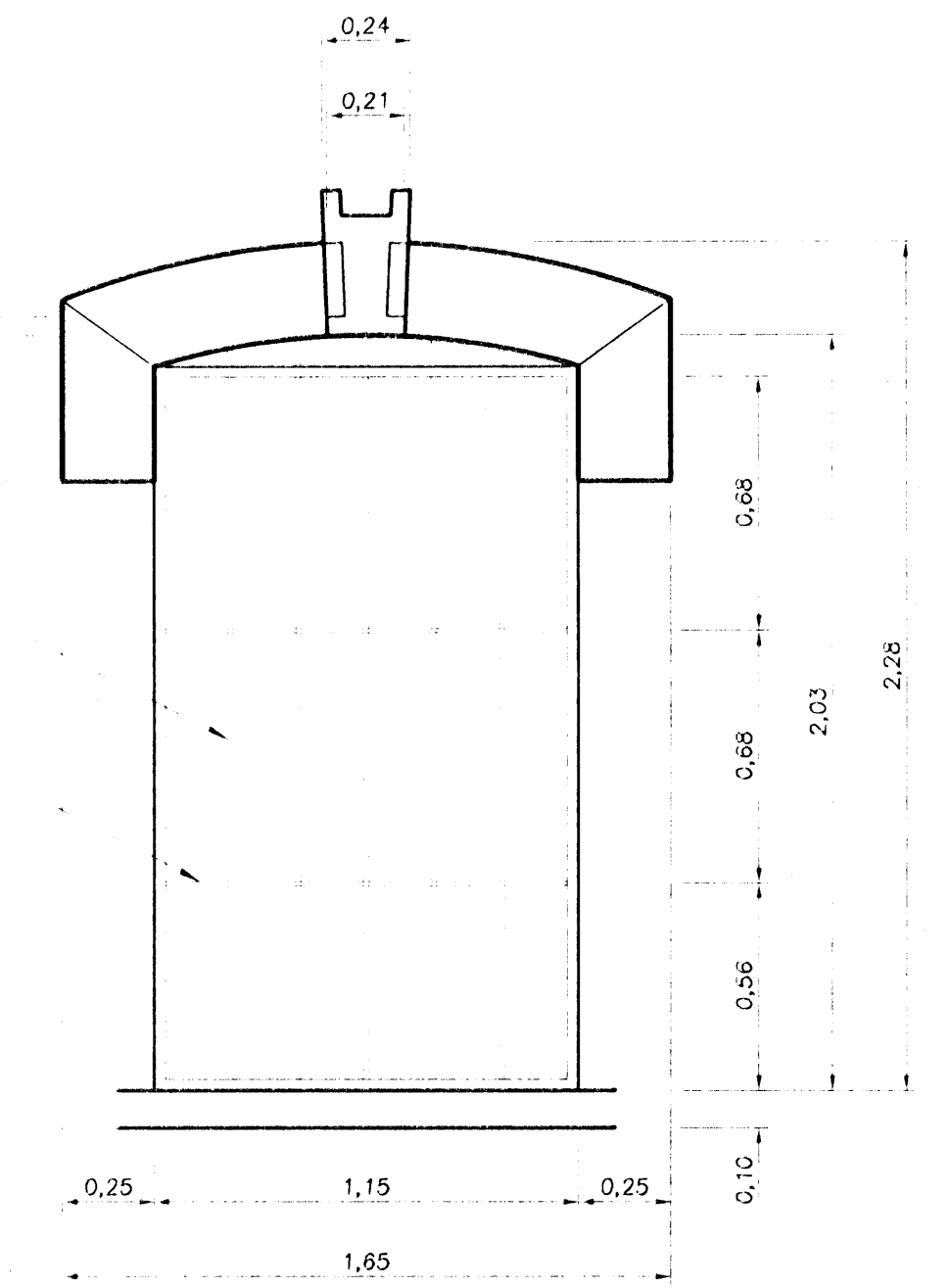
FACHADA OESTE



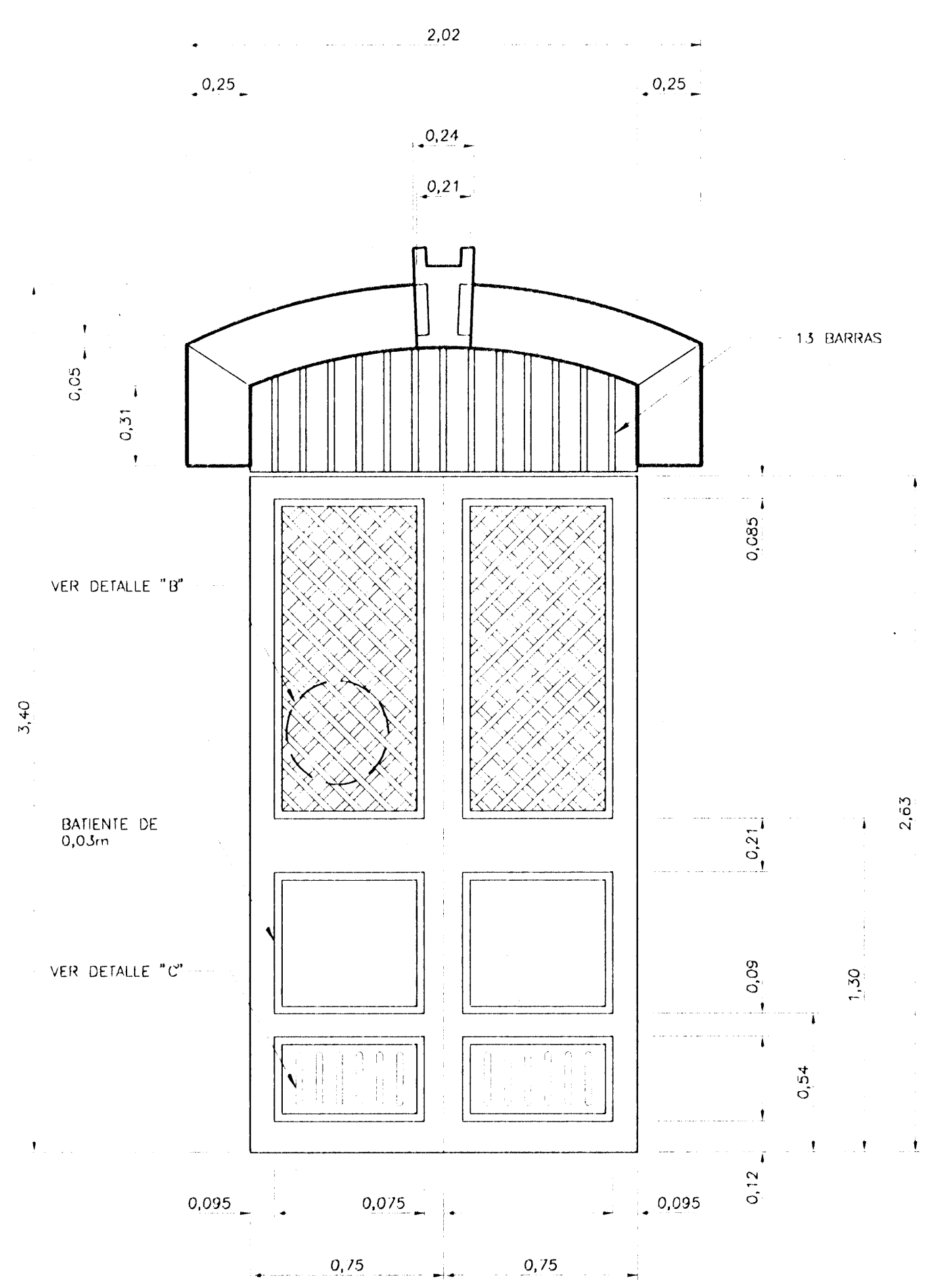
CORTE 1-1



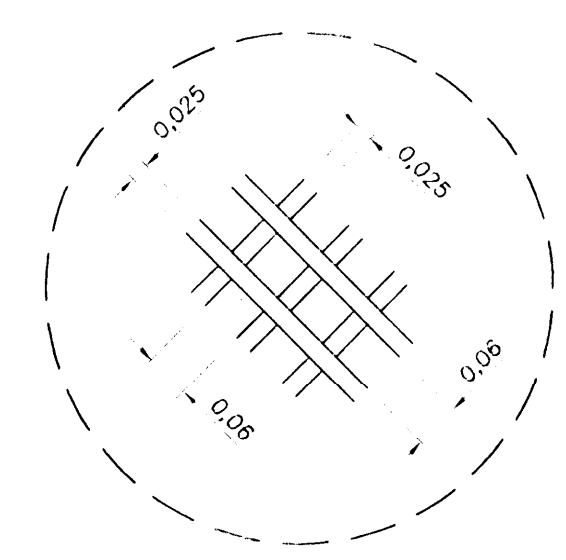
DET. DE COLUMNA



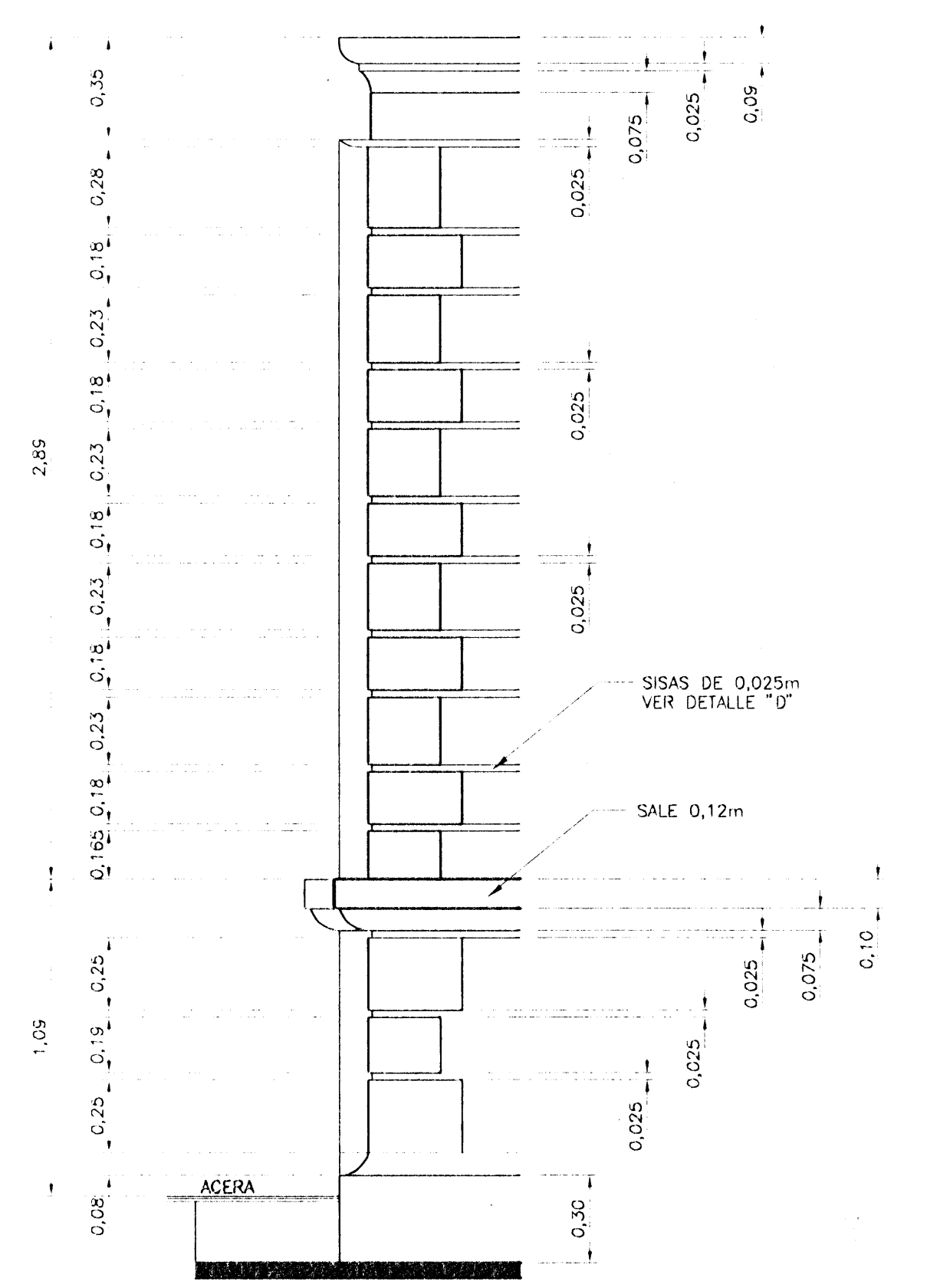
DET. DE VENTANA



DET. DE PUERTA



DETALLE 'B'



DET. DE PARED

DETALLE 'C'

DETALLE 'D'

APROBACION COMISION REVISORA DE PERMISOS DE CONSTRUCCION

PROYECTO : CASA DE LA CULTURA

PROPIEDAD DE : MUNICIPALIDAD DE BELEN

PROVINCIA	CANTON	DISTRITO
4ª HEREDIA	7ª BELEN	1ª SANANTONIO

INGENIERO O ARQ. : RESPONSABLE HECTOR RODRIGUEZ C.

PROFESIONAL RESPONSABLE :  
 NOMBRE : HECTOR RODRIGUEZ C.  
 FIRMA : [Firma] N.º REG. A-4188

PROFESIONAL RESPONSABLE :  
 DIRECCION TECNICA : HECTOR RODRIGUEZ C.  
 FIRMA : [Firma] N.º REG. A-4188

INFORMACION REGISTRO PUBLICO  
 PROPIETARIO :  
 N.º DE CATASTRO :  
 SISAS :

CONTENIDO :

PLANTA DE DISTRIBUCION ARQUITECTONICA FACHADA OESTE CORTE 1-1 DETALLES

ESCALA :	FECHA :	LAMINA :
INDICADA	ABRIL-97	1/1