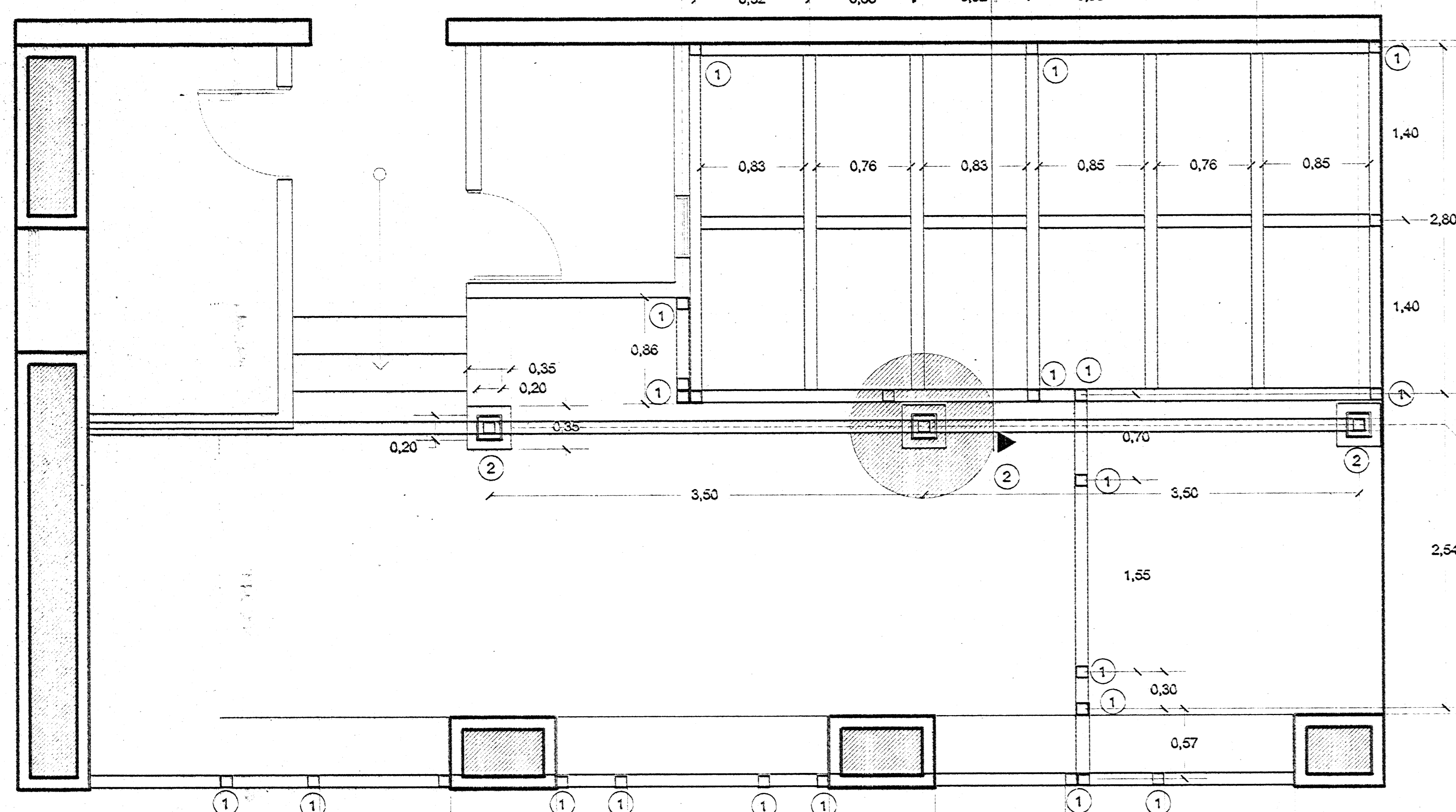
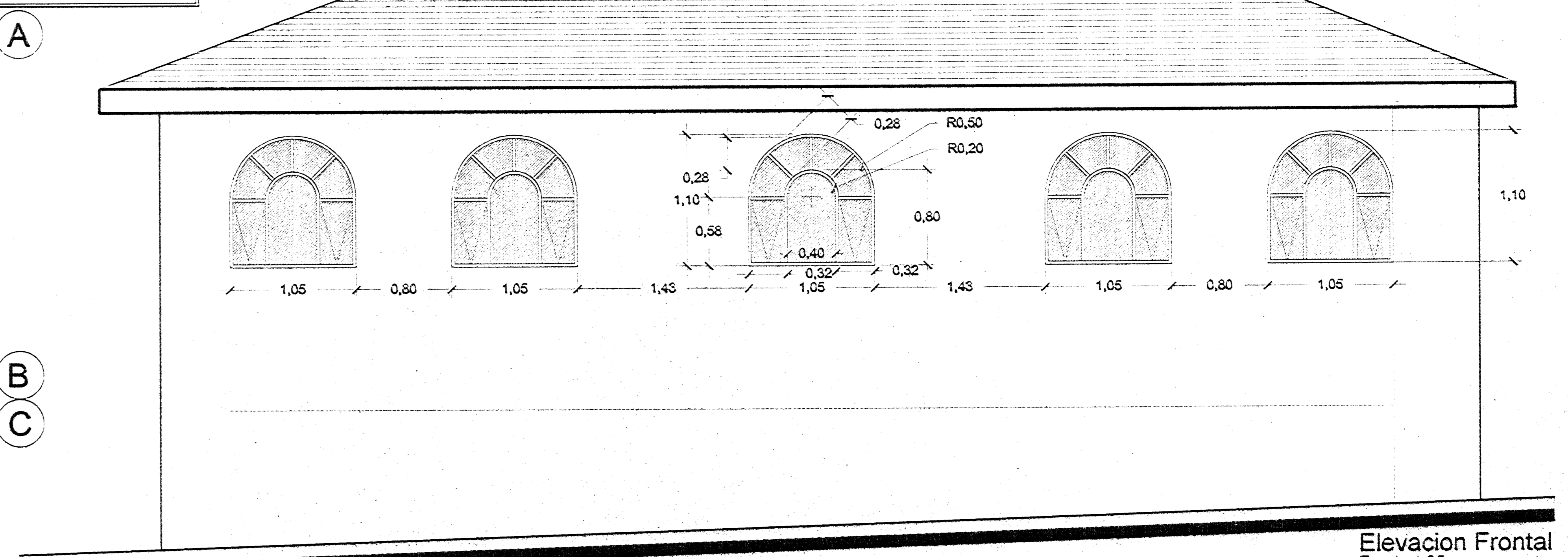


1 Planta Arquitectonica
Escala 1:25

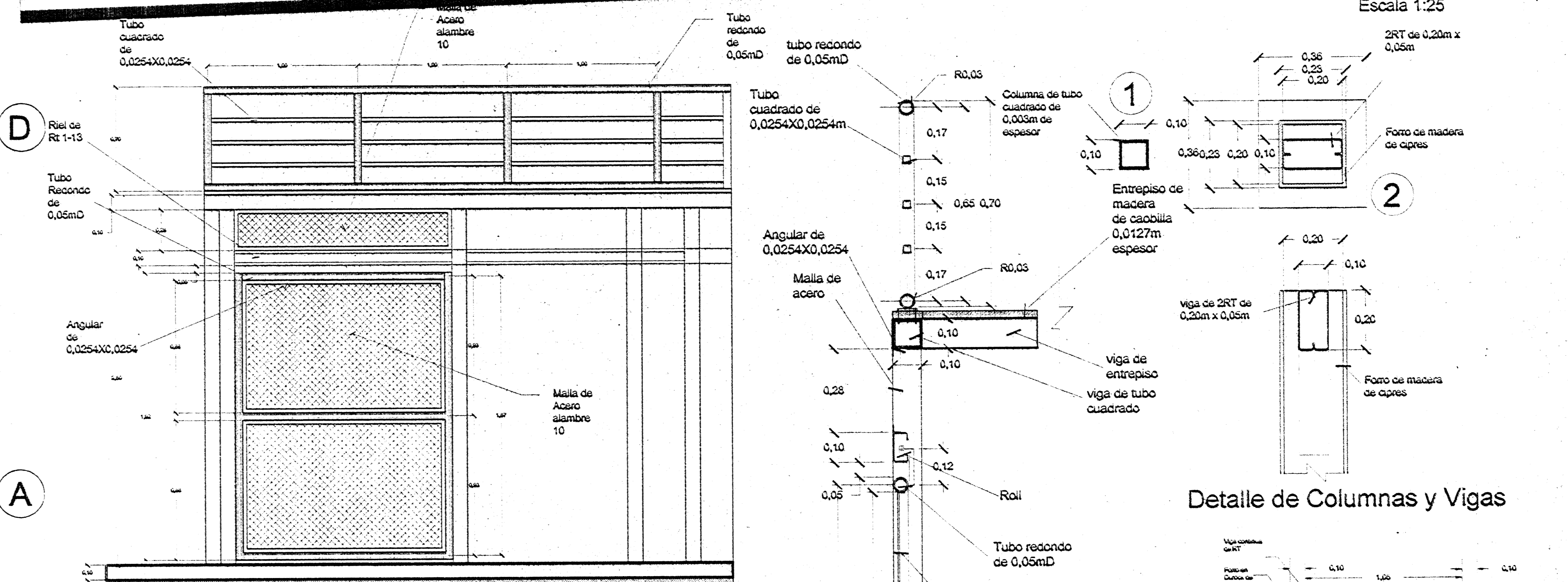


Planta de Columnas y Entrepiso Escala 1:25

- 1 Parod de Gypsum de 0.0127m
- 2 Parod de Durock de 0.0127m
- A Cielos de Gypsum
- B Piso ceramico



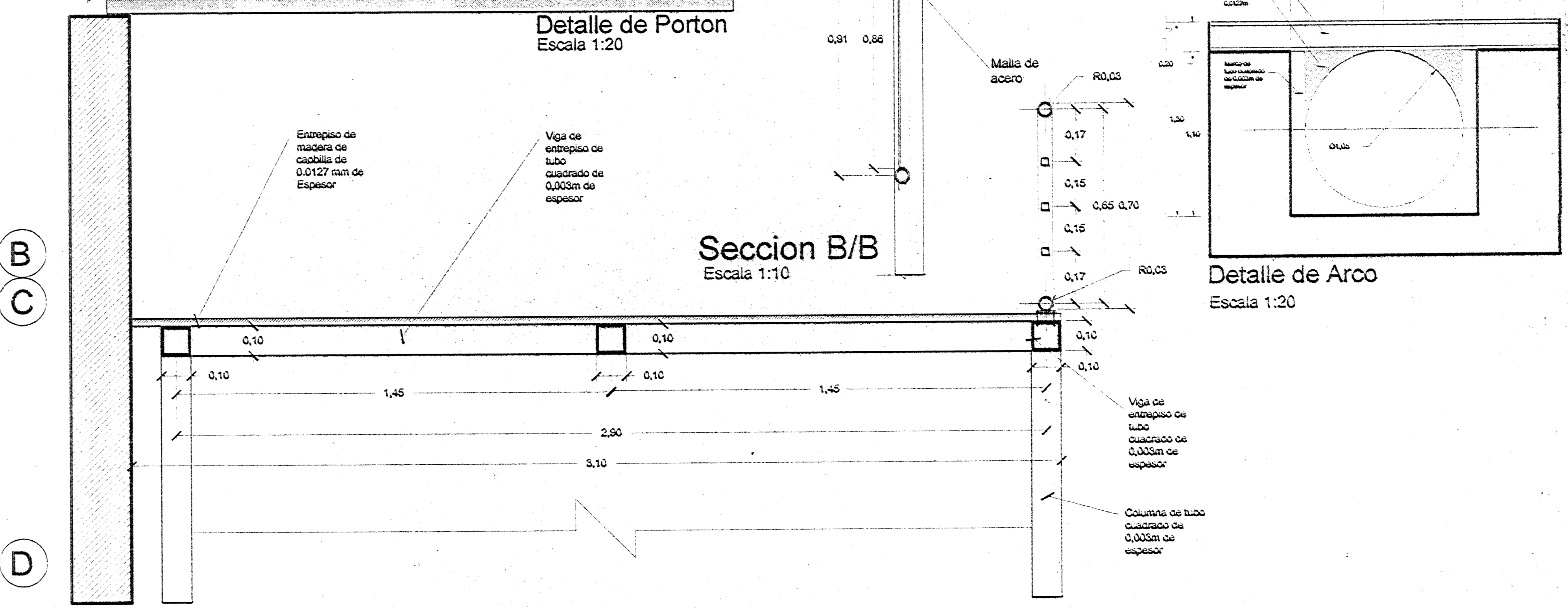
Elevacion Frontal
Escala 1:25



Detalle de Porton
Escala 1:20

Detalle de Columnas y Vigas

Detalle de Arco
Escala 1:20



Seccion B/B
Escala 1:10

Seccion 1/1
Escala 1:10

Proyecto de Remodelacion Bodegas Parroquia Inmaculada Concepcion

14-ABRIL-2005