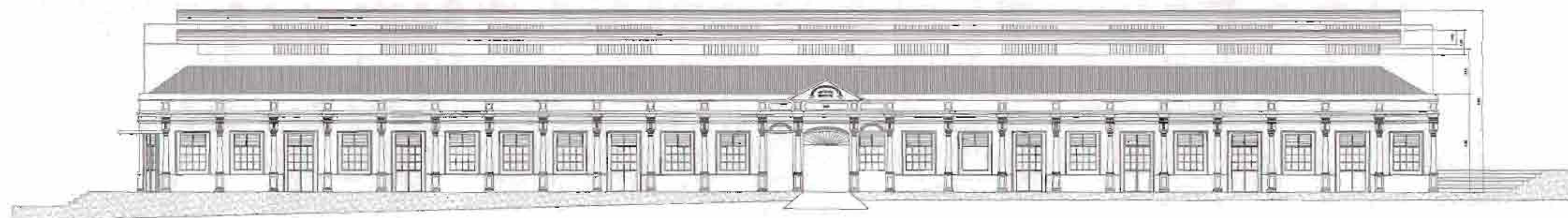
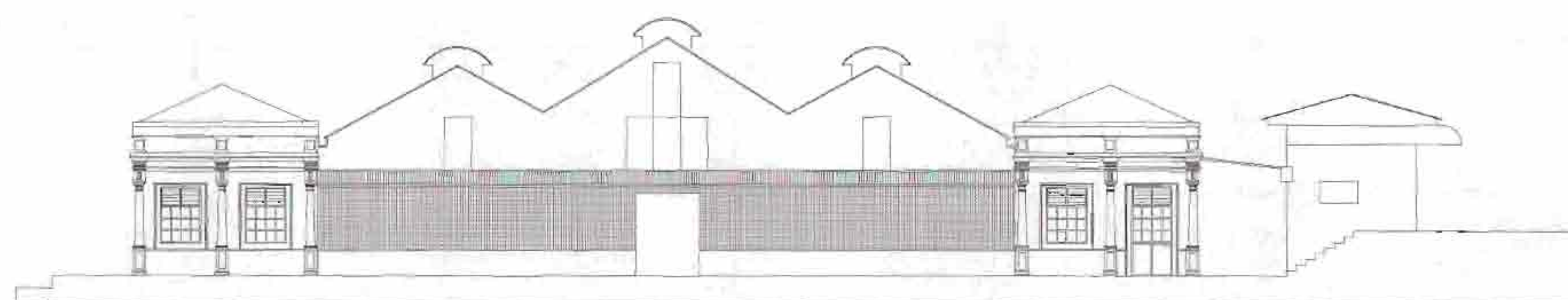


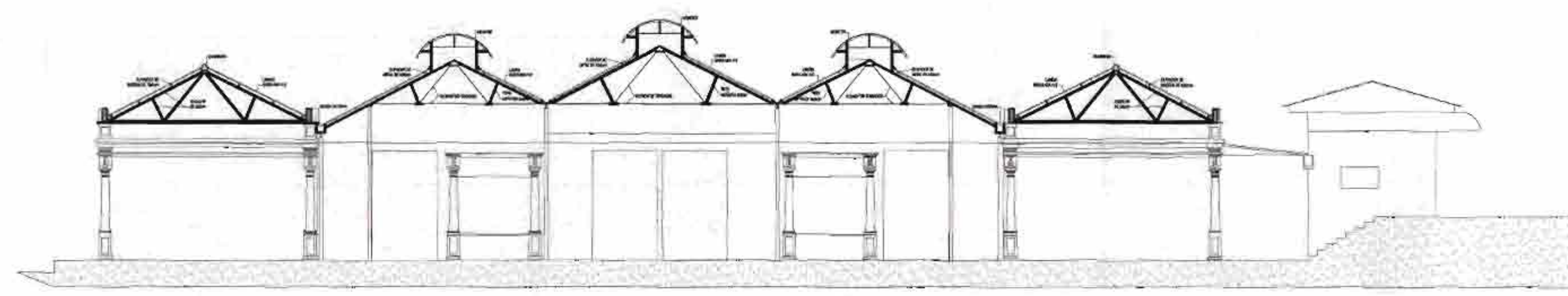
PLANTA CUBIERTAS Escala 1:200



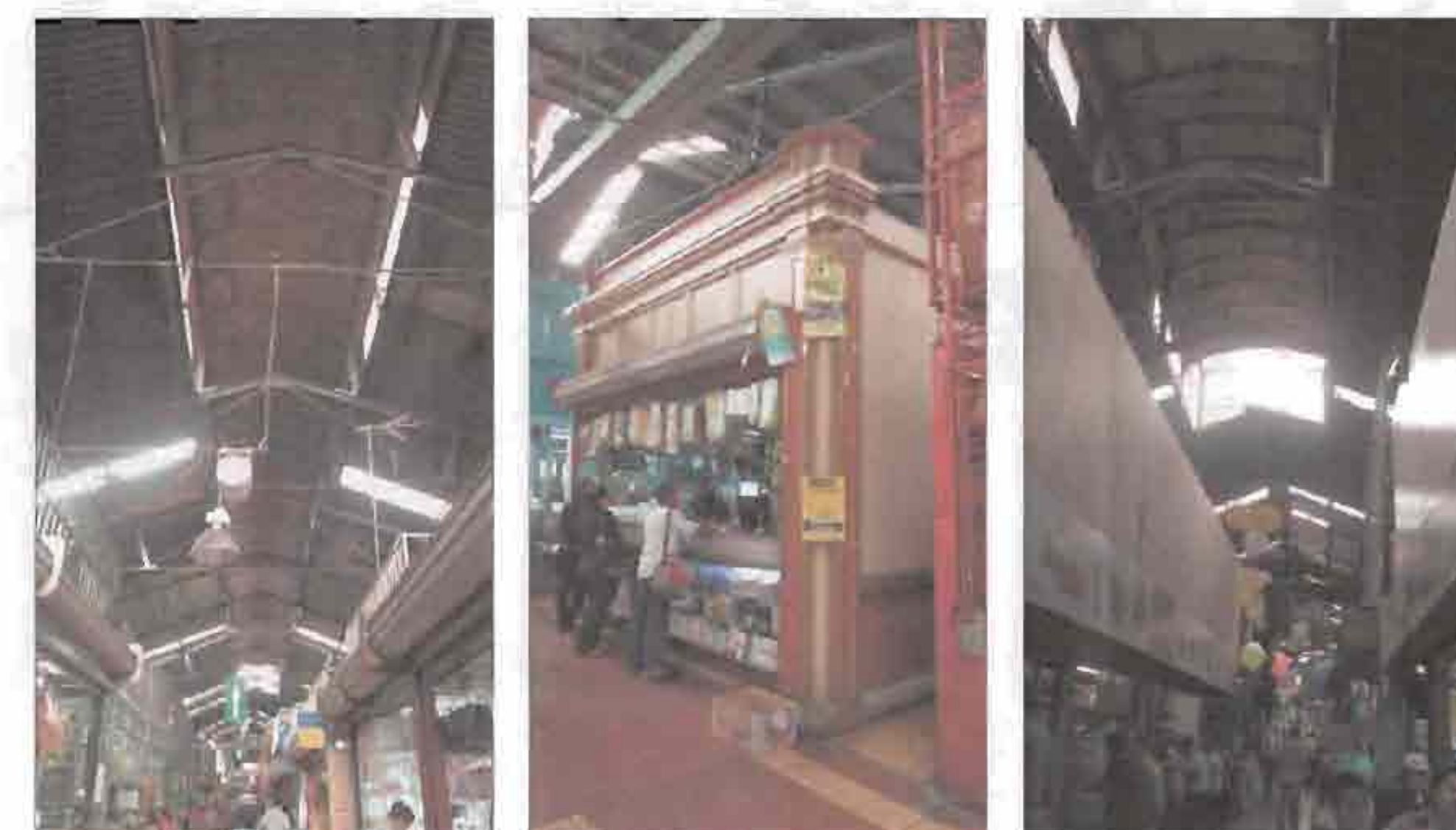
FACHADA LATERAL SUR Escala 1:200



FACHADA LATERAL ESTE Escala 1:200



CORTE TRANSVERSAL Escala 1:200



PROYECTO:  
RESTAURACIÓN DE LA CUBIERTA  
MERCADO CENTRAL DE HEREDIA

PROPIETARIO:  
MUNICIPALIDAD DE HEREDIA

PROVINCIA: HEREDIA	CANTÓN: HEREDIA	DISTRITO: HEREDIA
-----------------------	--------------------	----------------------

PROFESIONAL RESPONSABLE

ARQ. Bernadette Esquivel Morales N° REG. A-5221

PROFESIONAL RESPONSABLE DE DIRECCION TECNICA

ARQ. Bernadette Esquivel Morales N° REG. A-5221

DESBLO ASISTRO POR COMPUTADORA  
ART STUDIO 22 S.A.

INFORMACION REGISTRO PUBLICO  
PROPIETARIO: MUNICIPALIDAD DE HEREDIA  
N° CATASTRO: E Heredia 283-84  
SITAS T: 1403 F. 67 N: 48521 A.1

CONTENIDO:  
ESTADO ACTUAL-LEVANTAMIENTO

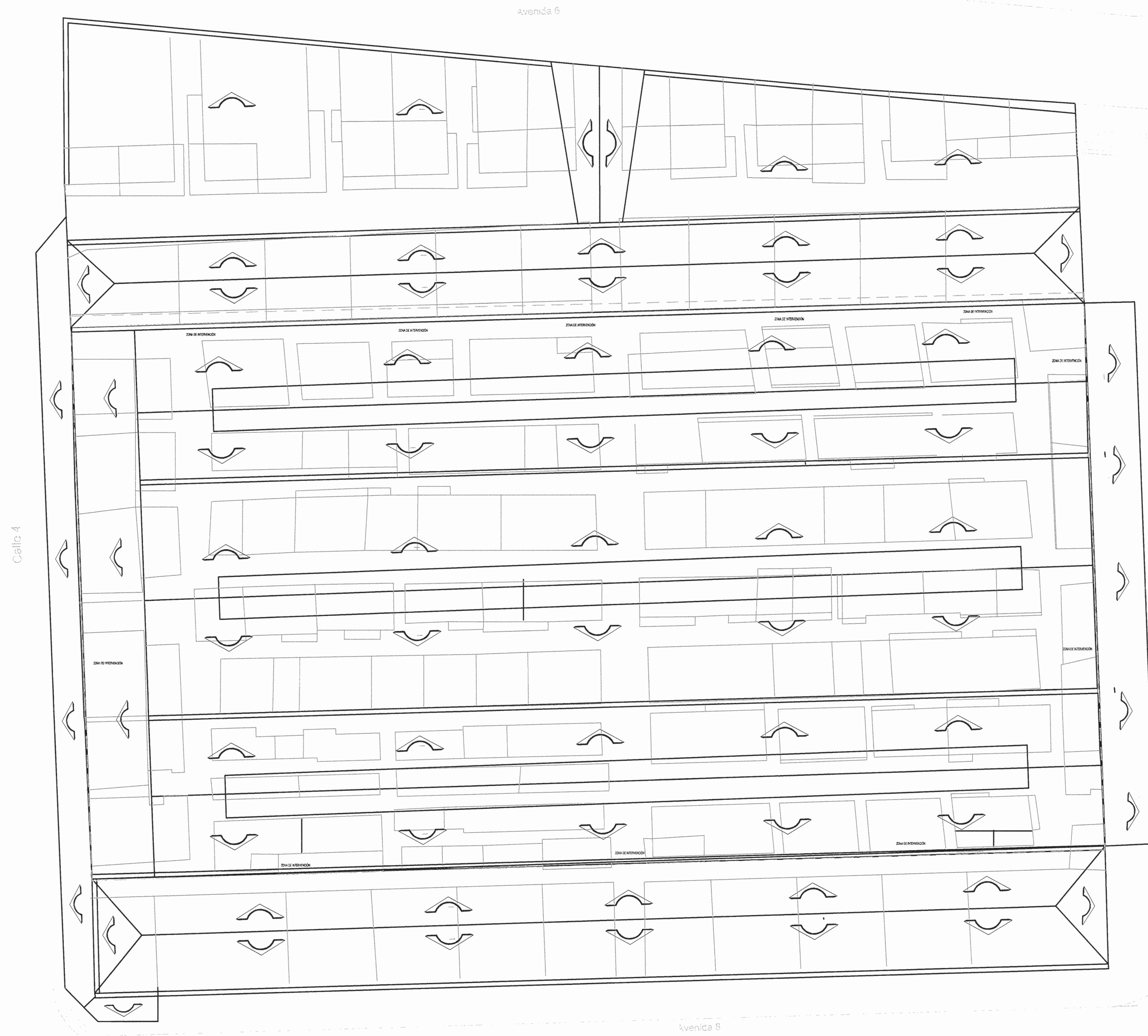
NOTA:  
SE UTILIZO COMO REFERENCIA UN LEVANTAMIENTO  
DE LA MUNICIPALIDAD DE HEREDIA, 2007

ESCALA	FECHA	LAMINA
INDICADA	Agosto-2011	1 / 3

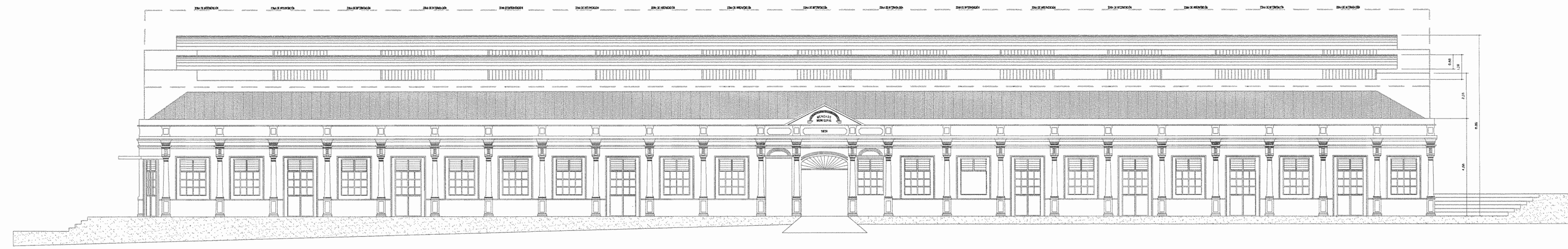




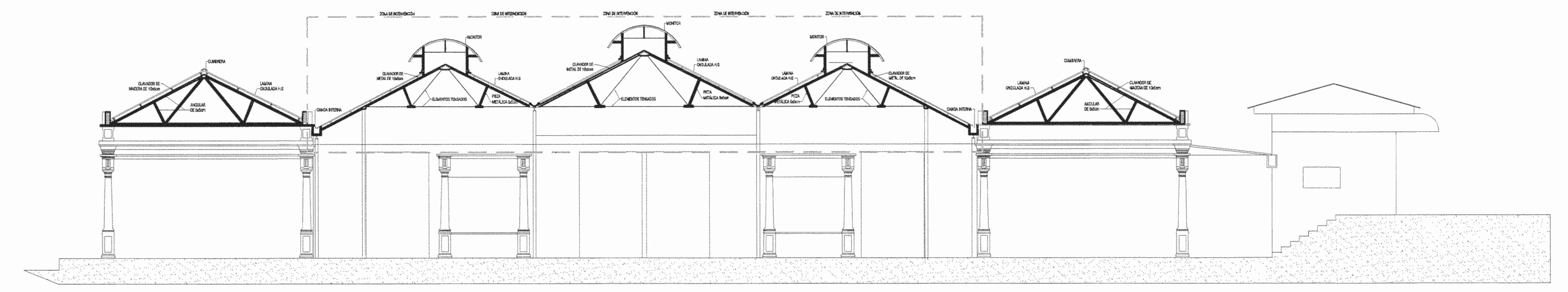




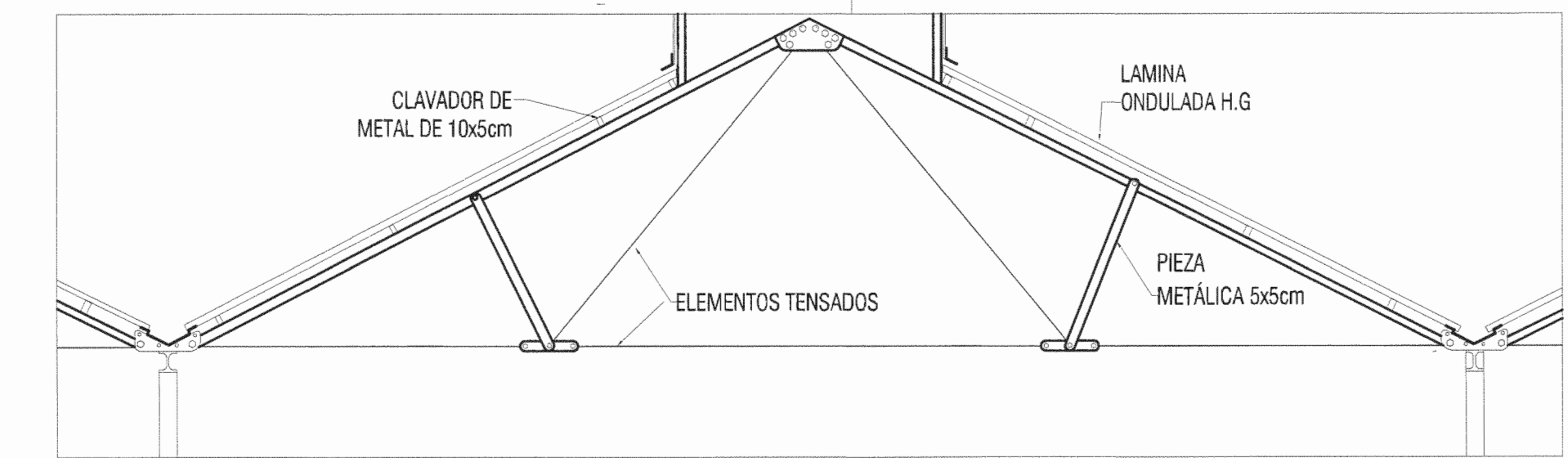
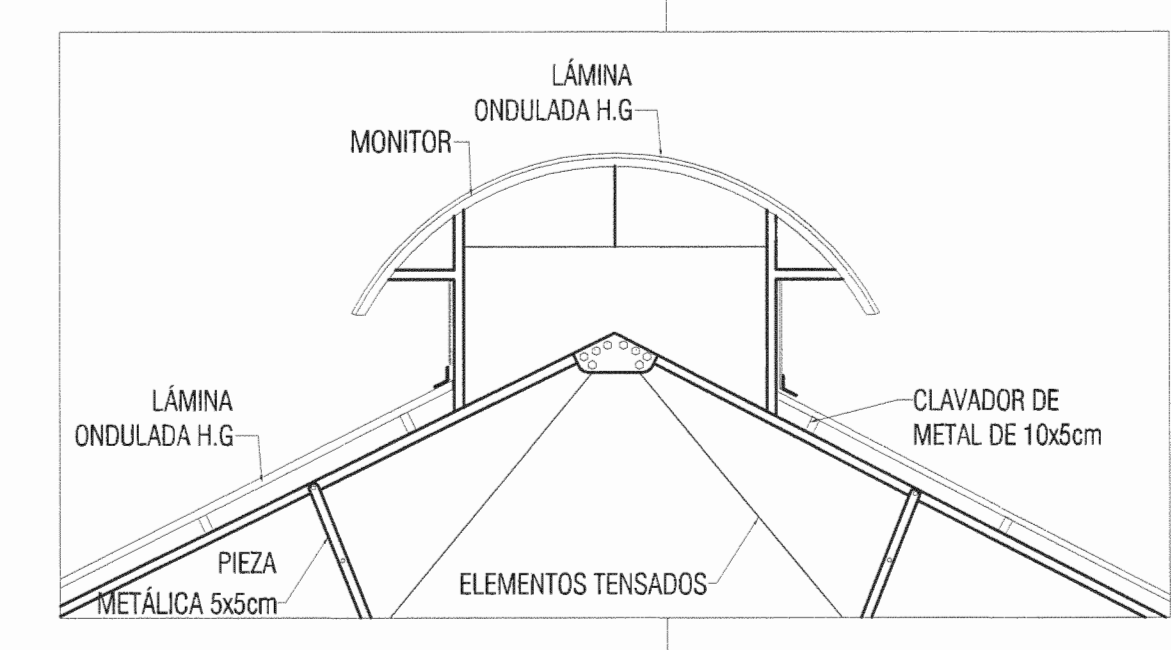
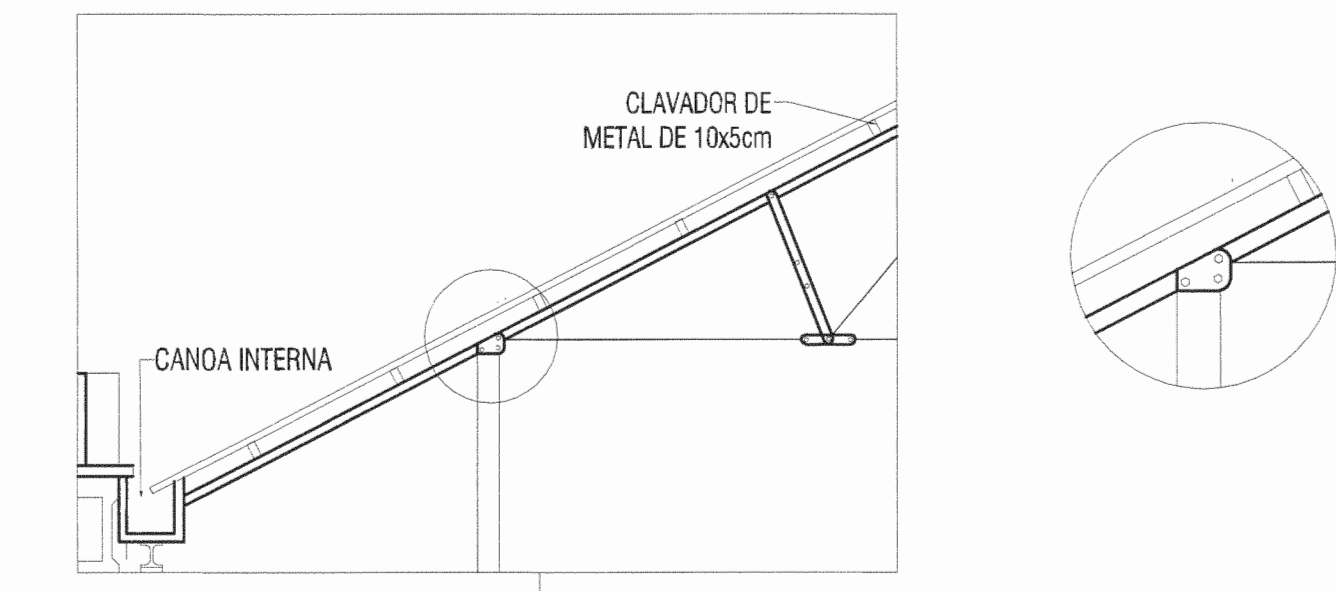
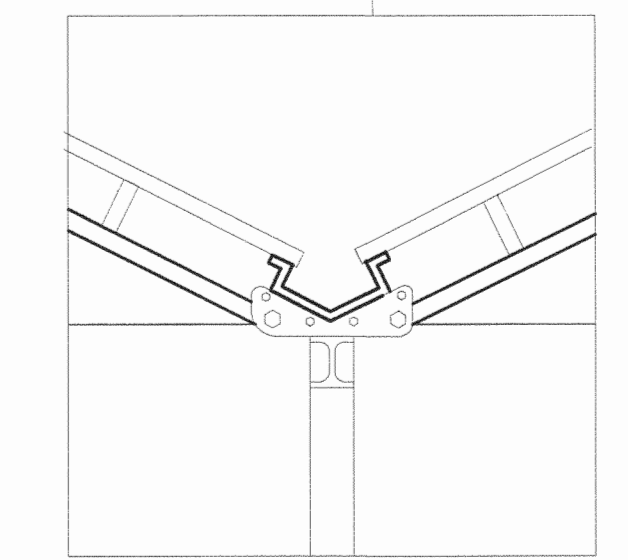
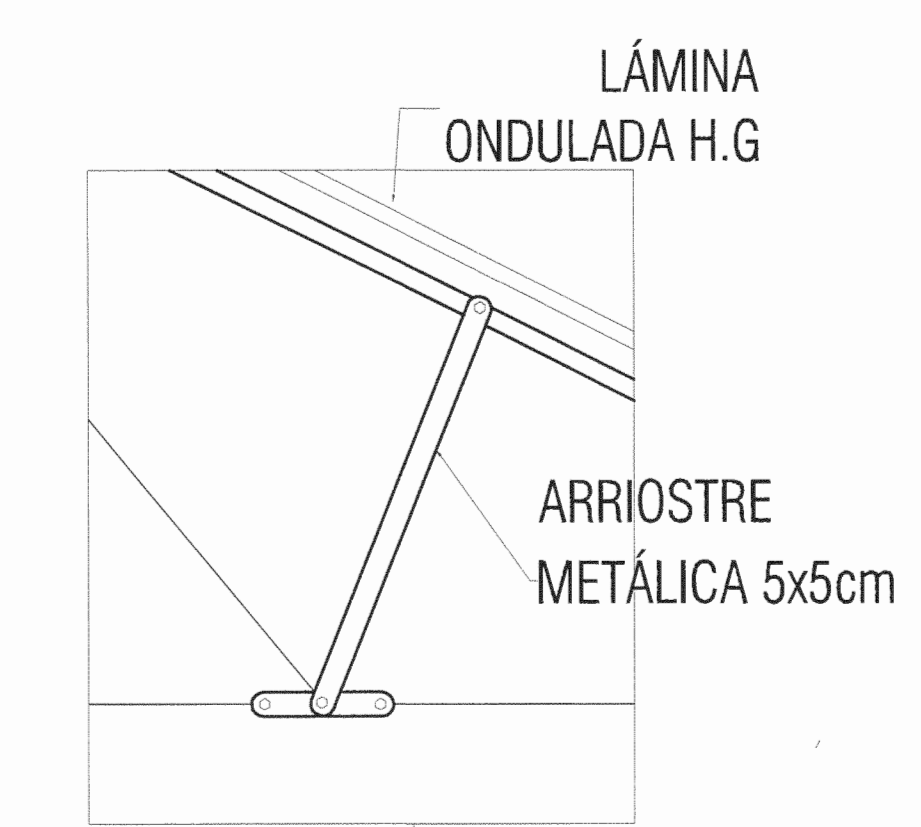
PLANTA CUBIERTAS Escala 1:150



FACHADA LATERAL ESTE Escala 1:200



CORTE TRANSVERSAL Escala 1:200



DETALLES sin escala

CONTRATO OC-445461-EX		
PROYECTO: RESTAURACIÓN Y REFORZAMIENTO DE LA CASA DE DOMINGO GONZALEZ		
PROPIETARIO: MUNICIPALIDAD DE HEREDIA		
PROVINCIA: HEREDIA	CANTON: HEREDIA	DISTRITO: HEREDIA
PROFESIONAL RESPONSABLE: ARQ. Bernadette Esquivel Morales N° REG. A-5221		
PROFESIONAL RESPONSABLE DE DIRECCION TECNICA: ARQ. Bernadette Esquivel Morales N° REG. A-5221		
DIBUJO ASISTIDO POR COMPUTADORA ART STUDIO 22 S.A.		
INFORMACION REGISTRO PUBLICO PROPIETARIO: MUNICIPALIDAD DE HEREDIA N° CATASTRO: E Heredia 283-84 SITAS T. 1403 F. 67 N. 46521 A.1		
CONTENIDO: PROPUESTA		
NOTA: SE ENTENDIÓ COMO REFERENCIA UN LEVANTAMIENTO DE LA MUNICIPALIDAD DE HEREDIA, 2007.		
ESCALA INDICADA	FECHA Agosto-2011	LÁMINA 1 / 3