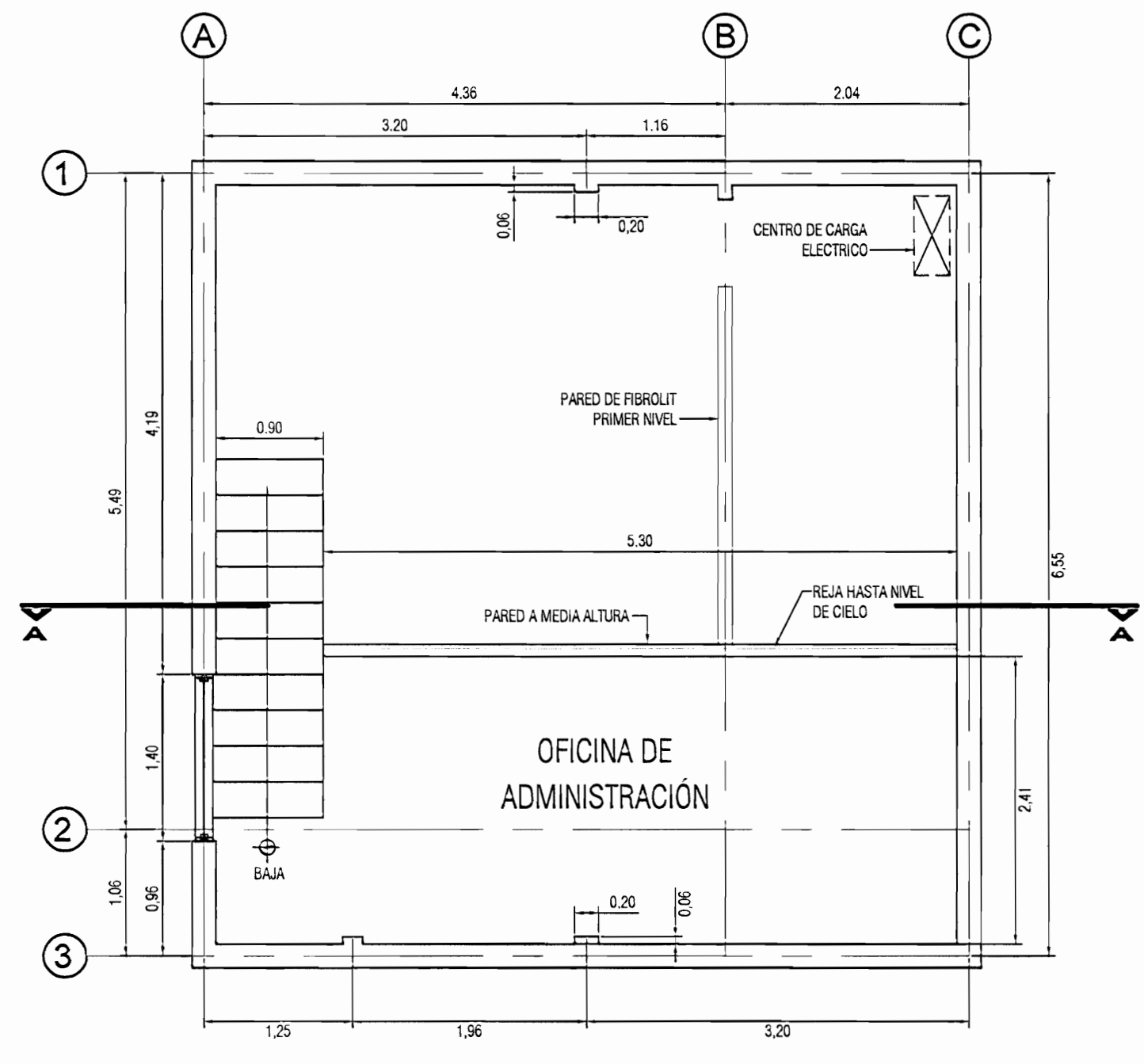
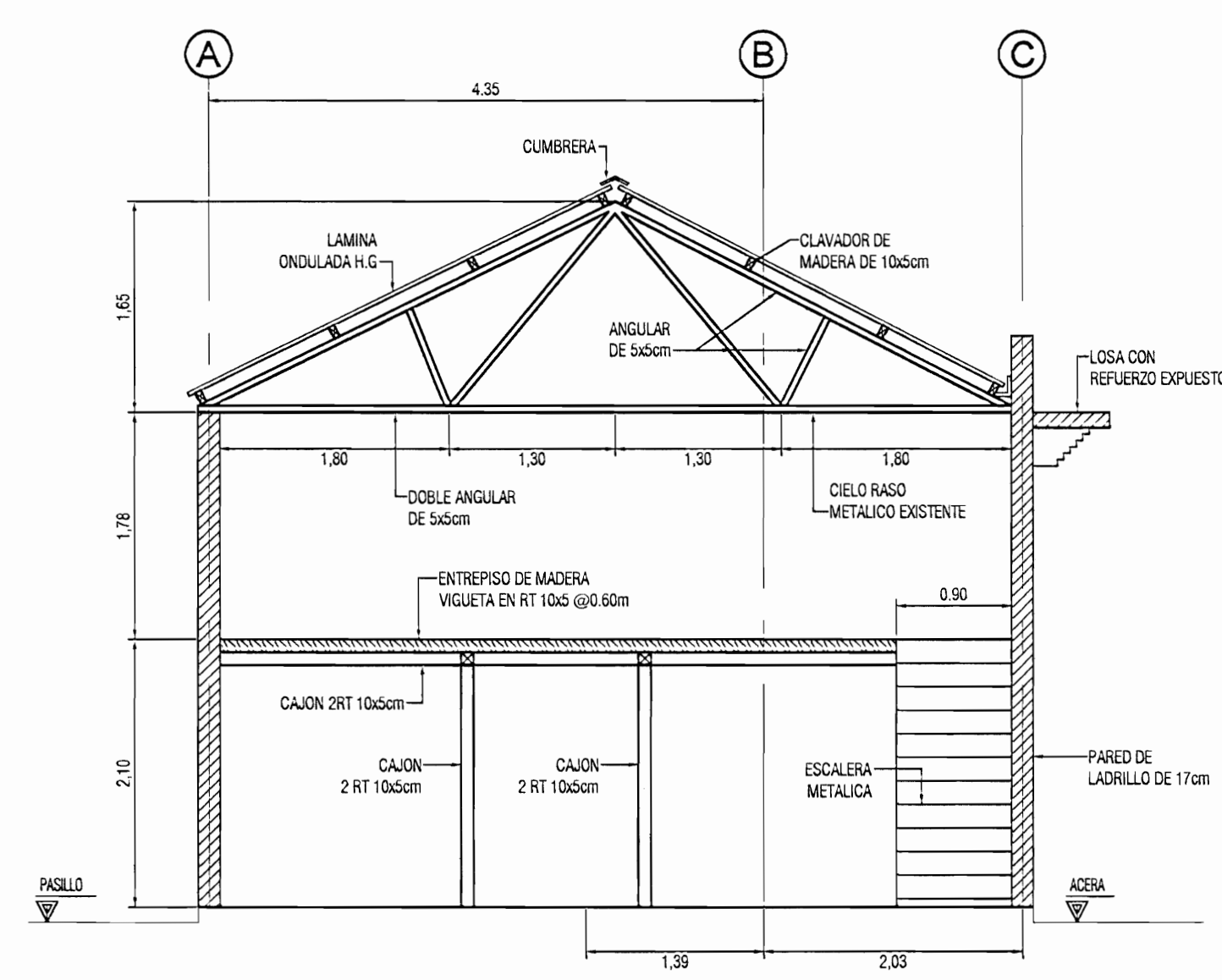


PLANTA ARQUITECTONICA EXISTENTE PRIMER NIVEL  
ESCALA 1:50



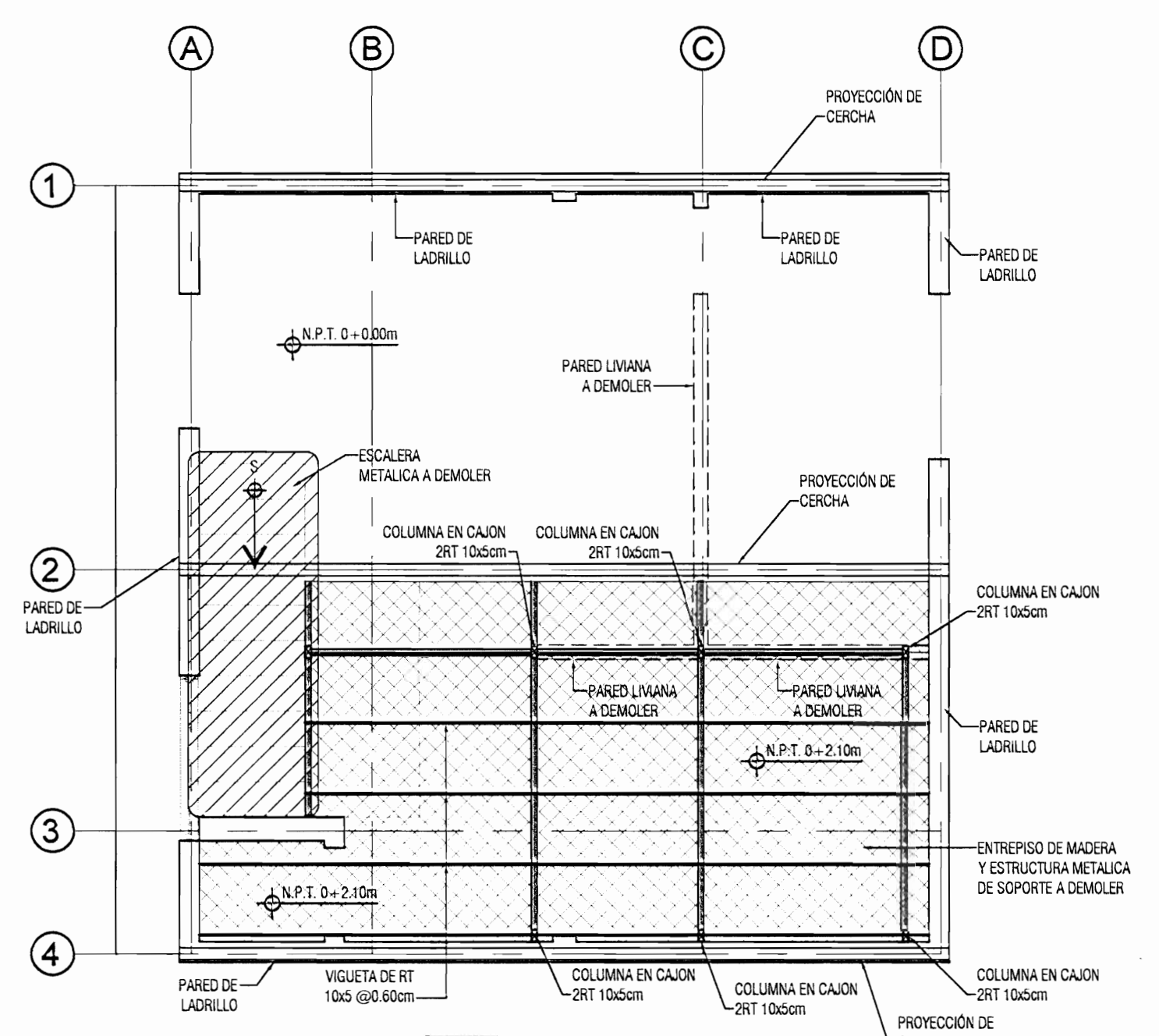
PLANTA ARQUITECTONICA EXISTENTE SEGUNDO NIVEL  
ESCALA 1:50



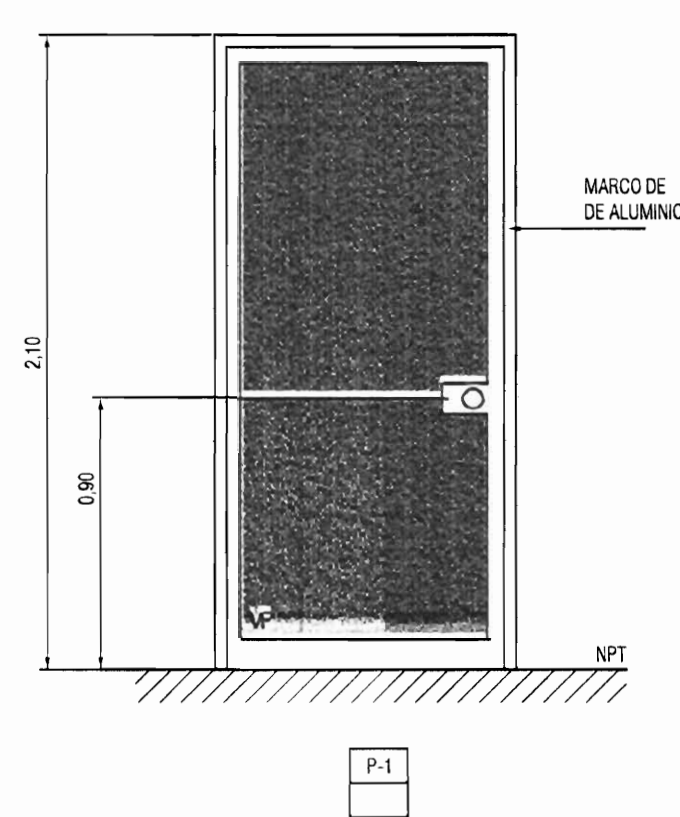
SECCION TRANSVERSAL A-A EXISTENTE  
ESCALA 1:50

PISOS	
EX	PISO EXISTENTE A REESTABLER COLOCAR PIEDA SIMILAR EN AREAS DETERMINADAS
CER	PISO DE CERAMICA DE 30x30cm
CIELOS	
EX	CIELO EXISTENTE
SC	SIN CIELO. ESTRUCTURA SUPERIOR DE ENTREPISO, ACABADO CON 2 MANOS DE PINTURA COLOR BLANCO

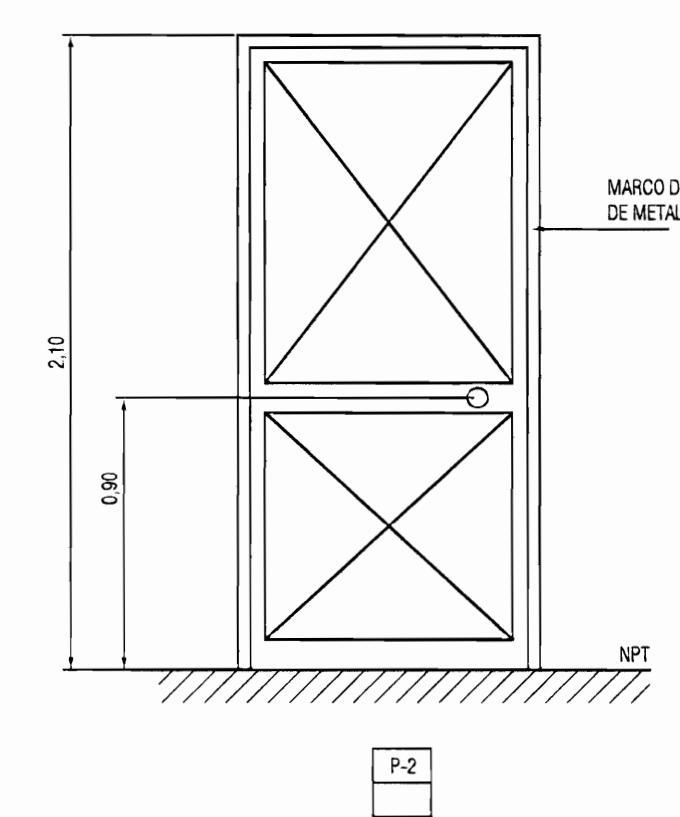
EDIFICIO EXISTENTE



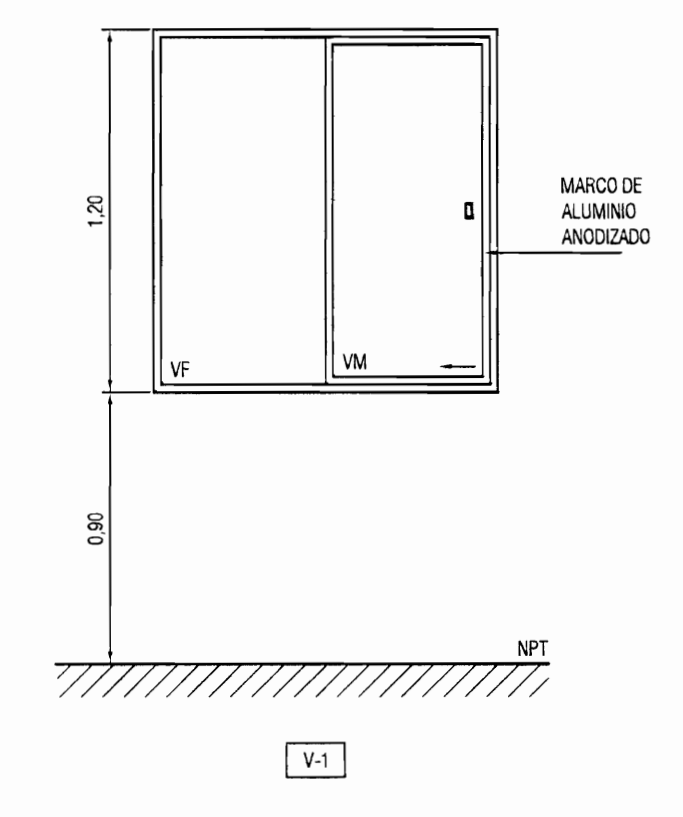
PLANTA DE DEMOLICIONES  
ESCALA 1:50



DETALLE PUERTA P1  
ESCALA 1:20

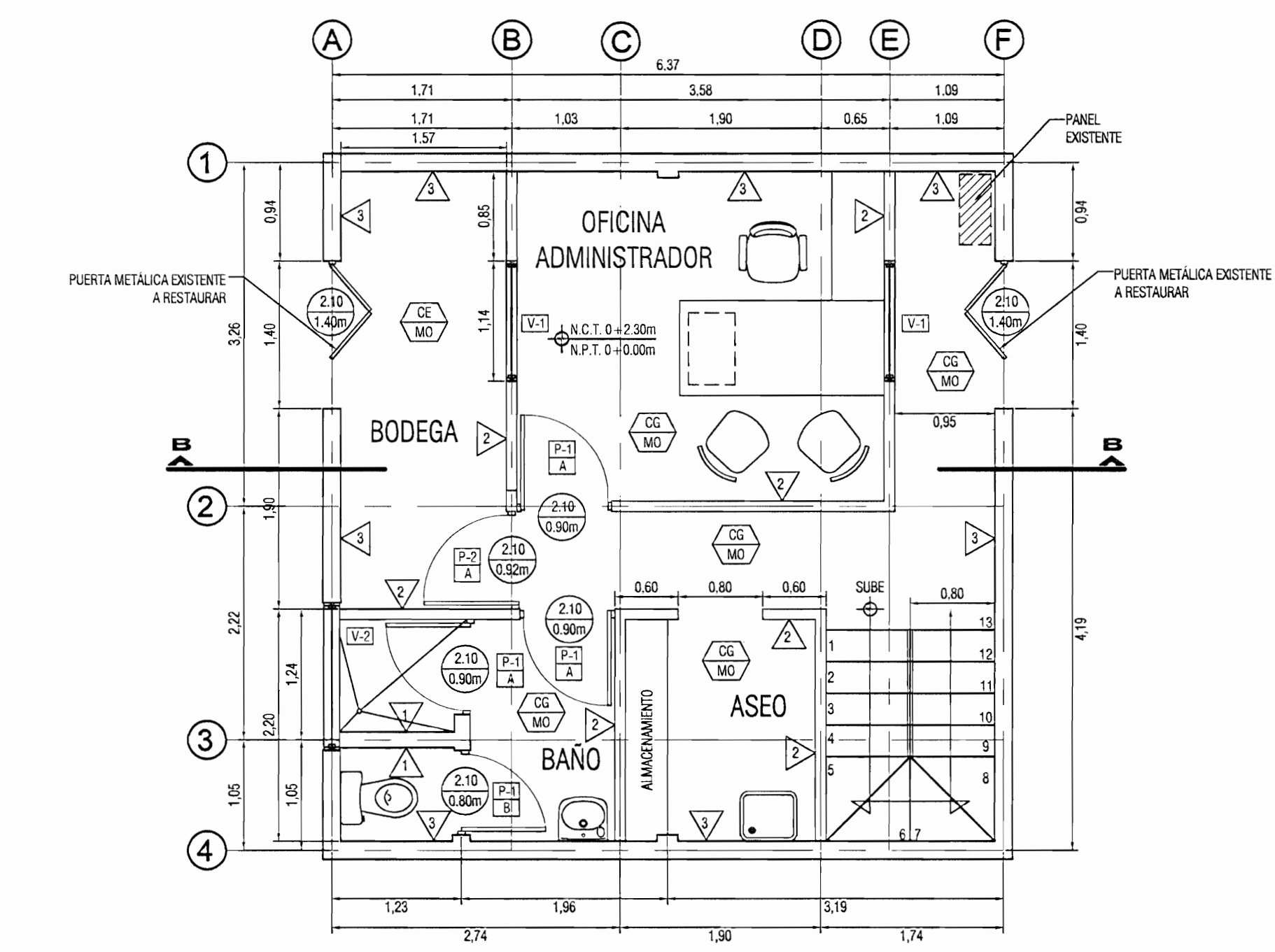


DETALLE PUERTA P2  
ESCALA 1:20

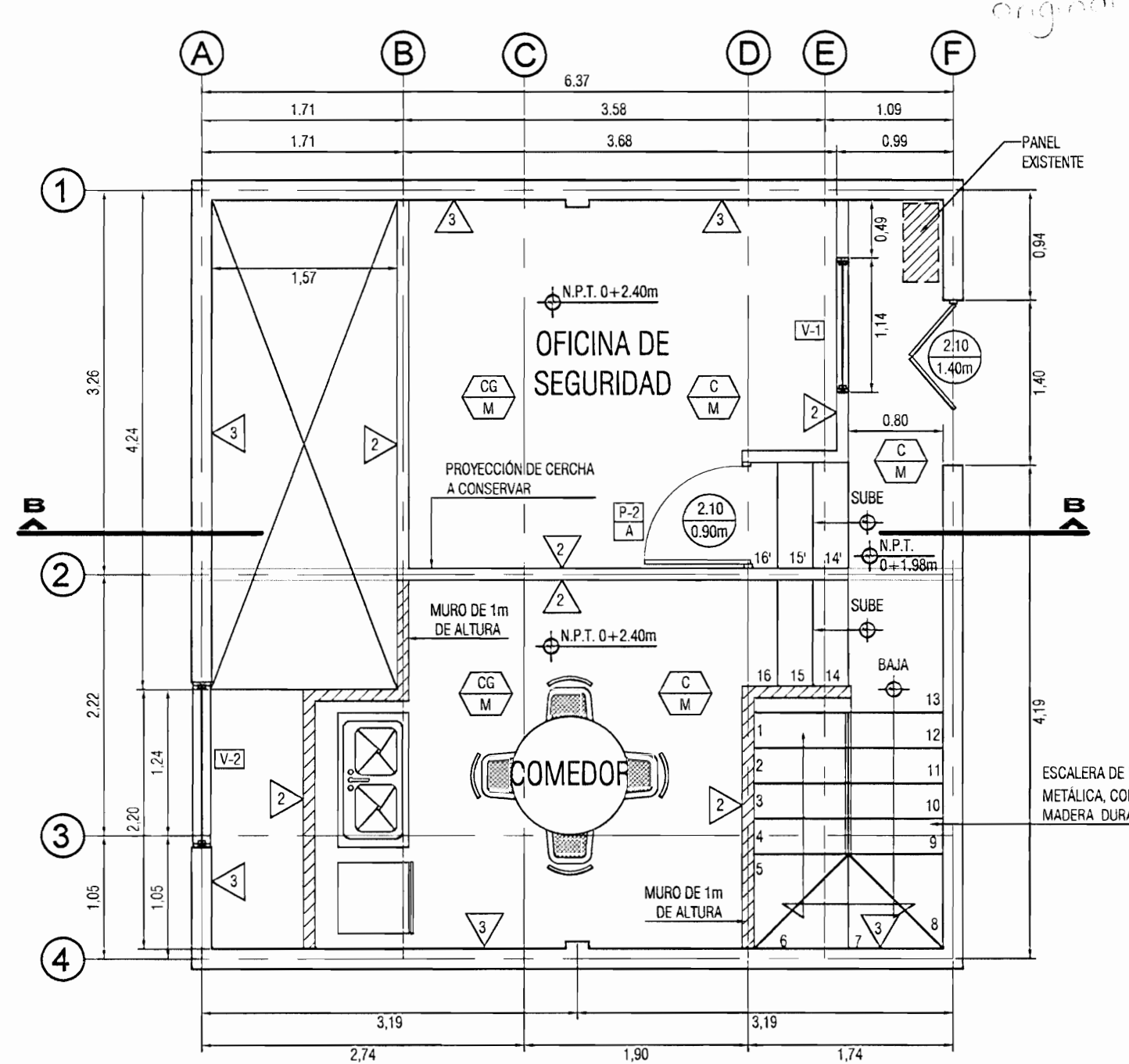


DETALLE VENTANA V-1  
ESCALA 1:20

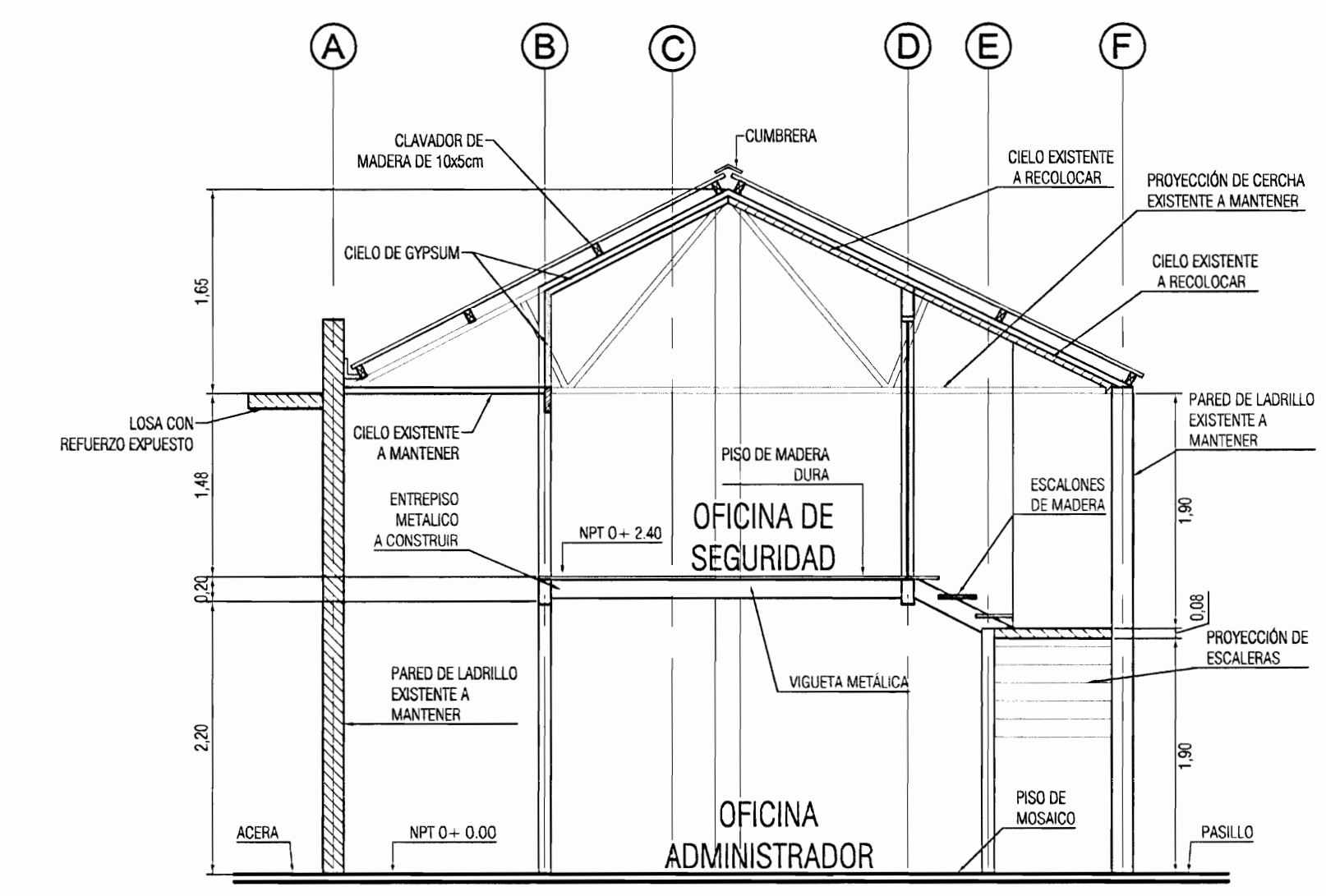
PUERTAS		CIELOS		PAREDES		PISOS		CERRADURAS		VENTANAS	
SIMBOLOGIA	CARACTERISTICAS	SIMBOLOGIA	CARACTERISTICAS	SIMBOLOGIA	CARACTERISTICAS	SIMBOLOGIA	CARACTERISTICAS	SIMBOLOGIA	CARACTERISTICAS	SIMBOLOGIA	CARACTERISTICAS
P-1	PUERTA ABATIBLE DE ALUMINIO ANODADO CON CENTRO DE VENTILACION Y ACABADO CARBONACEO	CE	CIELO EXISTENTE EXISTENTE CON IMPACTADO DE ALUMINIO Y TENDIDO CABLE EN BARRIOS DE UTILIDAD CERRADO CON TUBO	PA	PARED DE MAMPUESTRA EXISTENTE A MANTENER	PI	PISO DE MADERA OLIVA DE ALMENDRO	CA	CERRADURA Y CERRADURA LLAVE Y MAMPUESTRA	VE	VENTANA CORREDOZA CON MARCO DE ALUMINIO ANODADO COLOR BRONCE
P-2	PUERTA METALICA	CE	CIELO METALICO EXISTENTE A MANTENER	PA	CIERRES LAMINAS EN ESTRUCTURA DE PISO A CIELO P-1 (50mm) PAREDE ESTRUCTURAL (60 MM) CON LAMINA DE CERRADURA EN BARRIOS	PI	PISO DE MAMPUESTRA EXISTENTE	CB	LLAVE Y MAMPUESTRA	VE	VENTANA FUJA EXISTENTE A MANTENER
		CE	CIELO METALICO EXISTENTE A RECOLOCAR	PA	PAREDES DE LADRILLO EXISTENTES A MANTENER						



PLANTA ARQUITECTONICA PROPUESTA PRIMER NIVEL  
ESCALA 1:50



PLANTA ARQUITECTONICA PROPUESTA SEGUNDO NIVEL  
ESCALA 1:50



SECCION B-B  
ESCALA 1:50

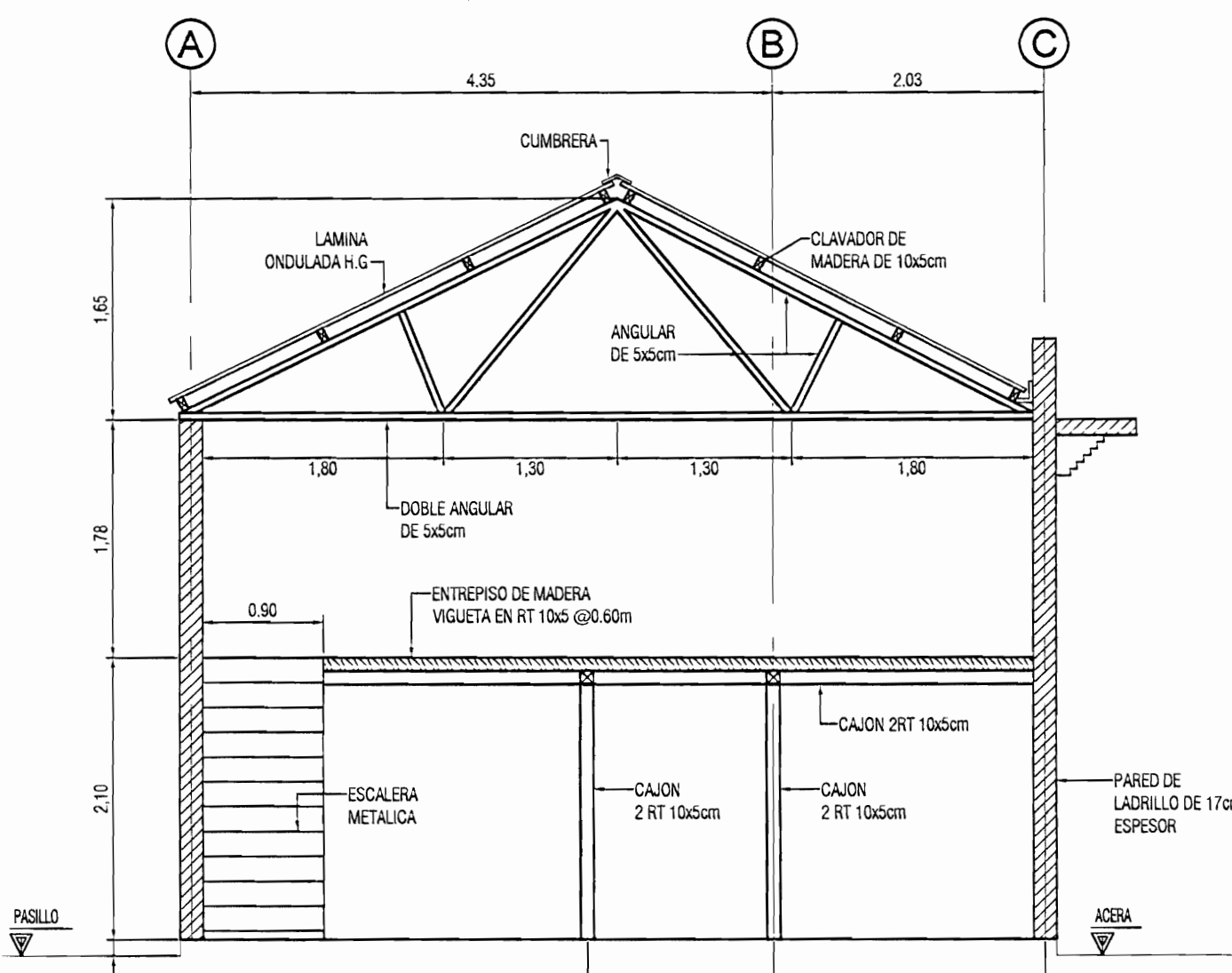
PROPUESTA ARQUITECTONICA

PROYECTO: REMEDIACION DE OFICINA MERCADO MUNICIPAL DE HEREDIA		
PROPIETARIO: MUNICIPALIDAD DE HEREDIA		
PROVINCIA HEREDIA	CANTON CENTRAL	DISTRITO CENTRAL

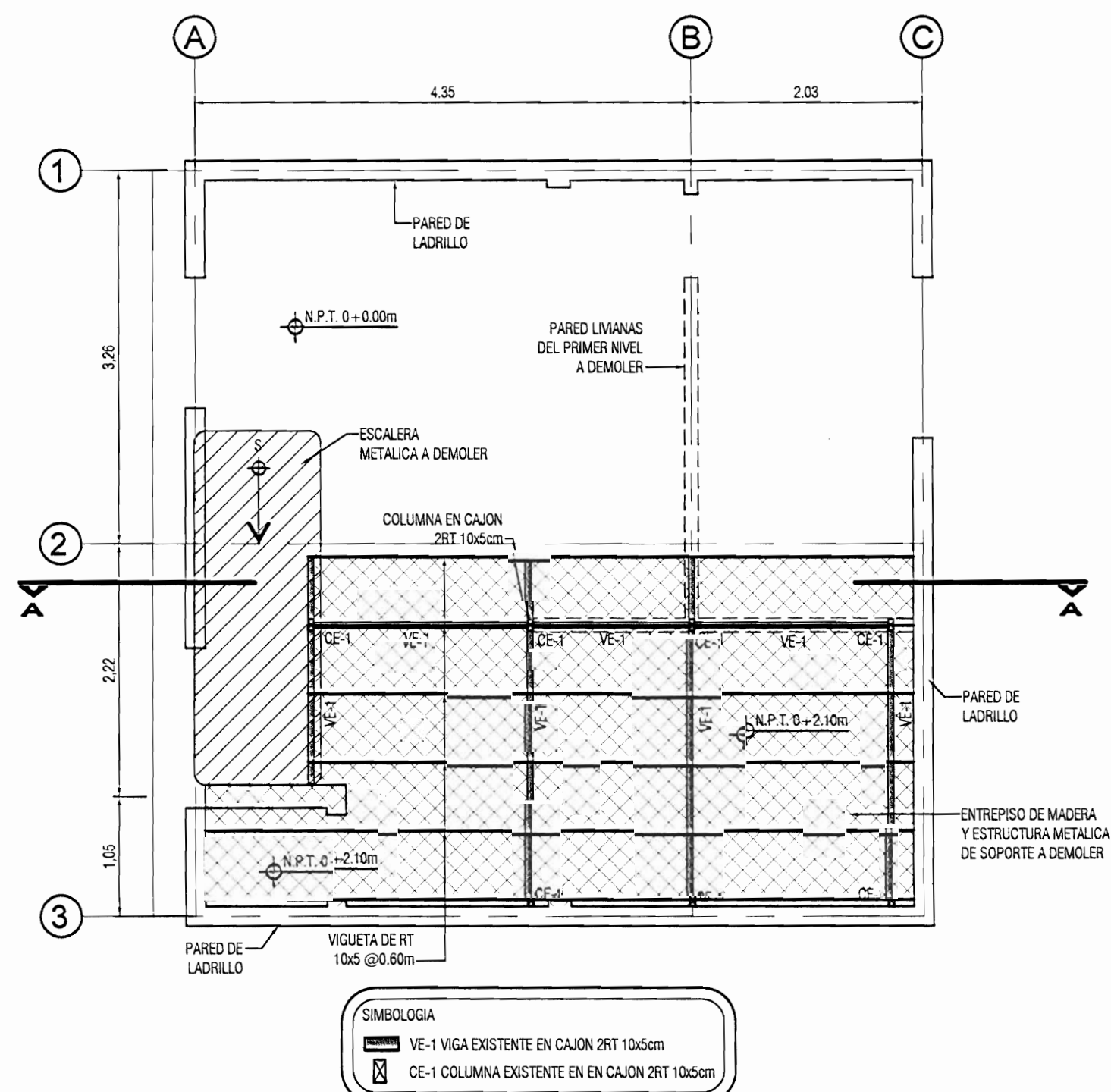


DISEÑO ARQUITECTONICO: NOMBRE: ARQ. MARGARITA CRUZ RUIZ FIRMA: _____ Nº REG.: J-18281	
PROFESIONAL RESPONSABLE DIRECCION TECNICA NOMBRE: _____ FIRMA: _____ Nº REG.: _____	
PROFESIONAL RESPONSABLE OBRA ESTRUCTURAL NOMBRE: ING. MIGUEL CRUZ AZOFEFA FIRMA: _____ Nº REG.: J-2256	
PROFESIONAL RESPONSABLE INSPECCION OBRA ESTRUCTURAL NOMBRE: _____ FIRMA: _____ Nº REG.: _____	
PROFESIONAL RESPONSABLE OBRA ELECTRICA NOMBRE: ING. ELECTRICISTA FIRMA: _____ Nº REG.: _____	
PROFESIONAL RESPONSABLE INSPECCION OBRA ELECTRICA NOMBRE: _____ FIRMA: _____ Nº REG.: _____	
PROFESIONAL RESPONSABLE OBRA MECANICA NOMBRE: ING. MECANICO SANITARIO FIRMA: _____ Nº REG.: _____	
DIBUJO ASISTIDO POR COMPUTADORA TALLER DE DIBUJO MIGUEL CRUZ Y ASOCIADOS	
INFORMACION REGISTRO PUBLICO PROPIETARIO: MUNICIPALIDAD DE HEREDIA Nº CATASTRO: _____ SITIO: _____	
CONTENIDO: PLANTA Y SECCION DE EDIFICIO EXISTENTE PLANTAS Y SECCION DE LA PROPUESTA ARQUITECTONICA	

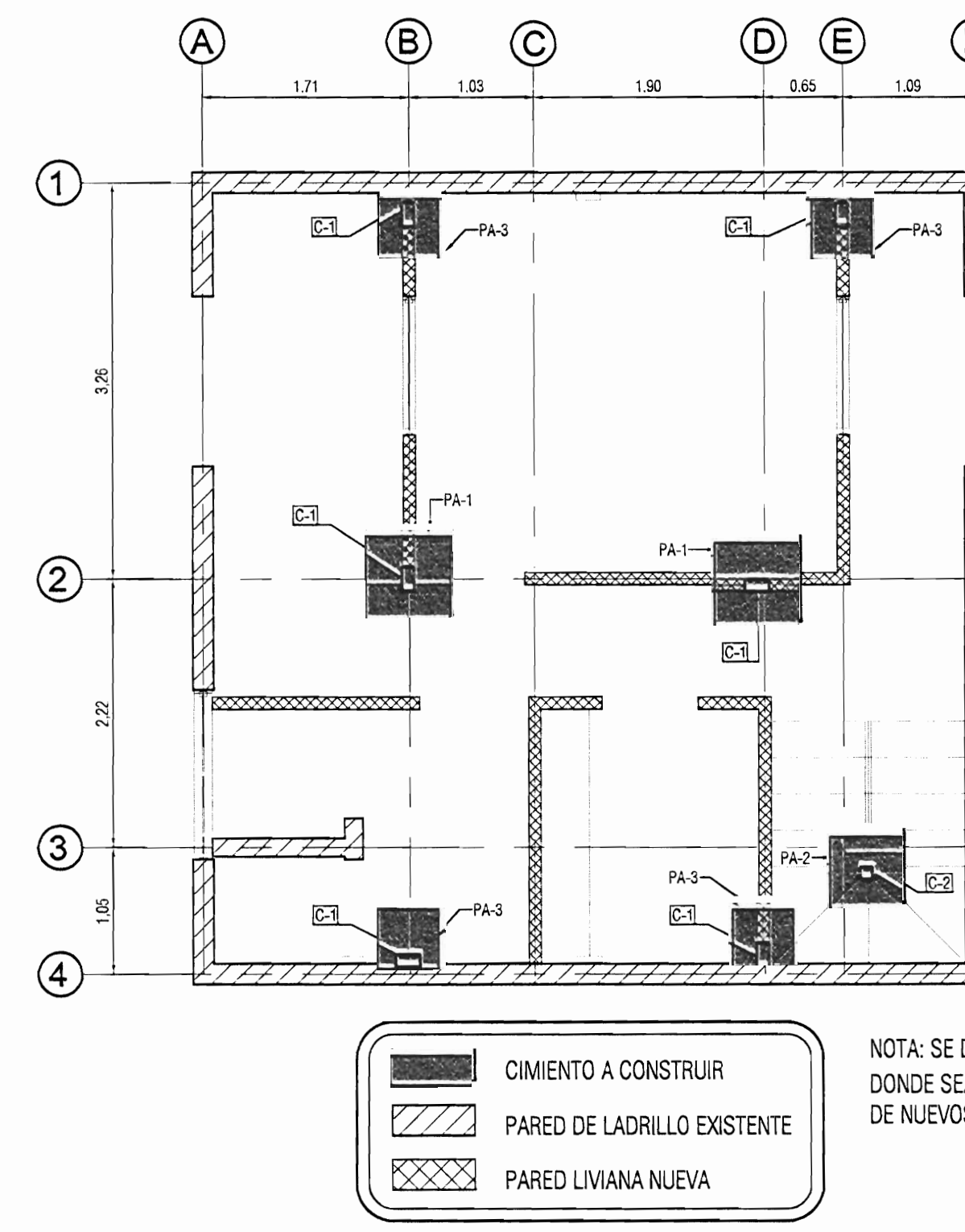
ESCALA INDICADA	FECHA JUNIO 2010	LAMINA 4-01
--------------------	---------------------	----------------



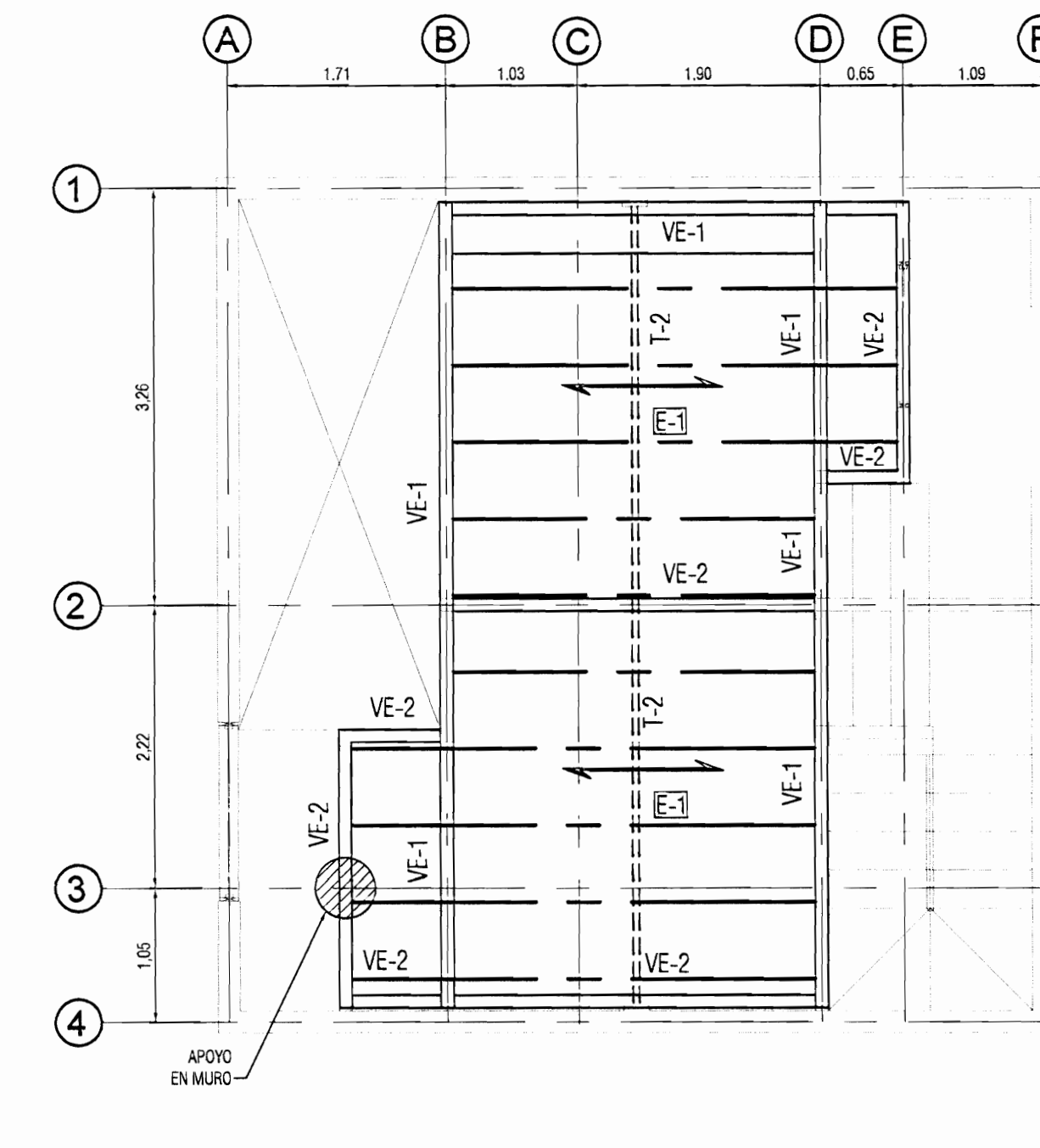
SECCION TRANSVERSAL A-A EXISTENTE  
ESCALA: 1/10



PLANTA DE DEMOLICIONES  
ESCALA: 1/10



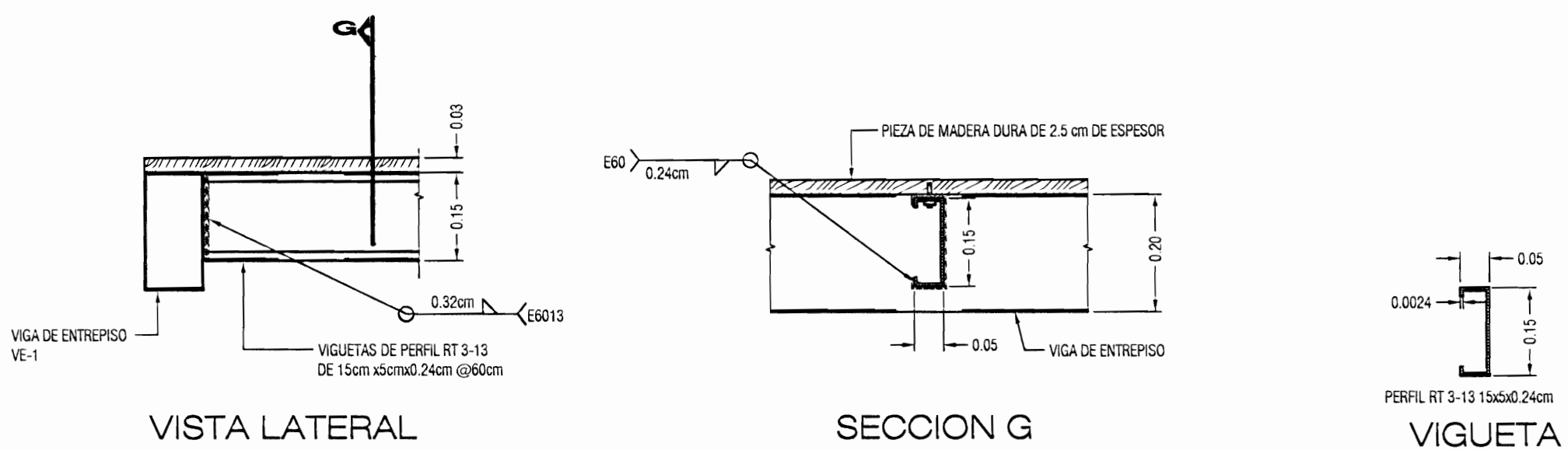
PLANTA DE CIMIENTOS, MUROS Y COLUMNAS 1er NIVEL  
ESCALA: 1/10



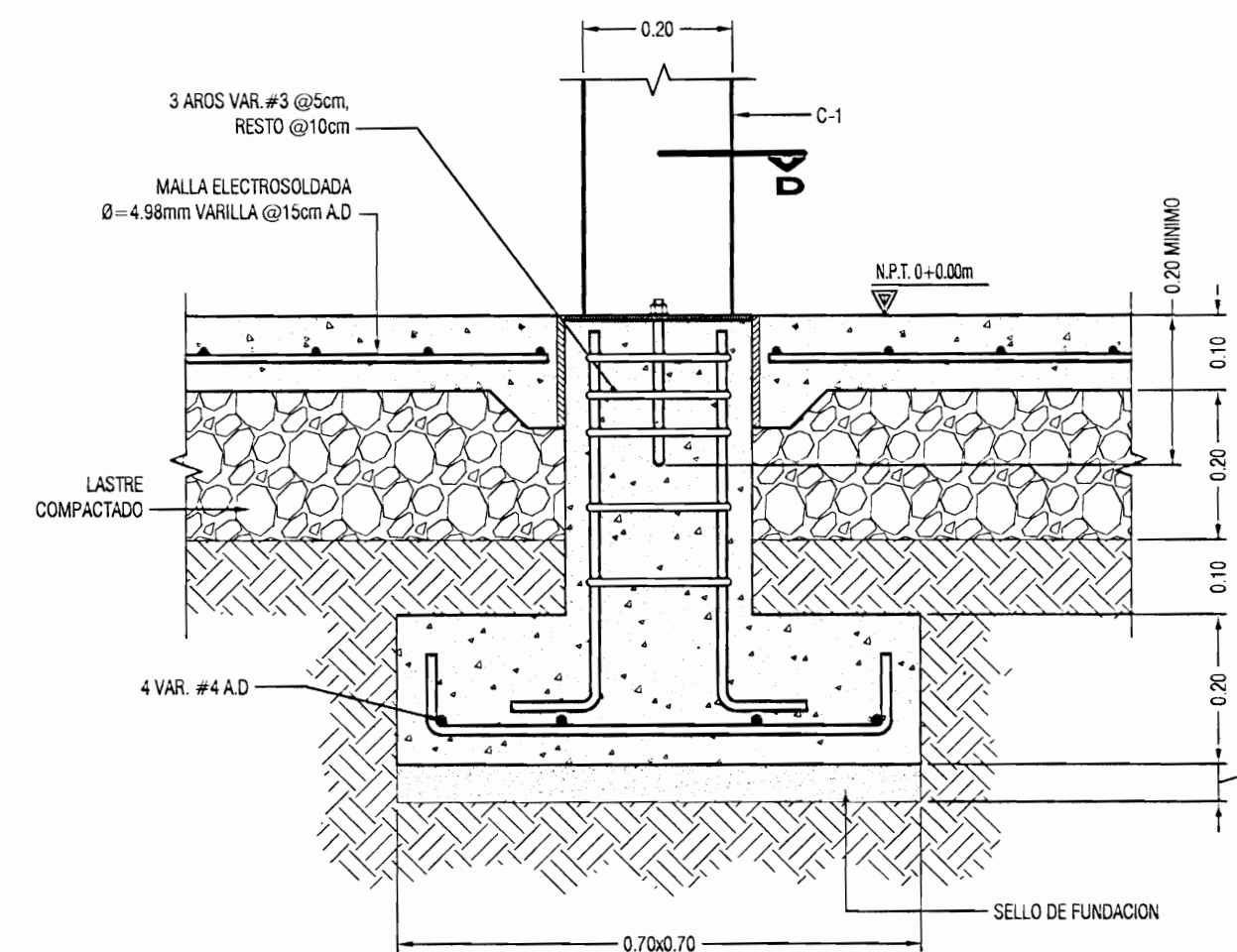
PLANTA DE ENTREPISO  
ESCALA: 1/10



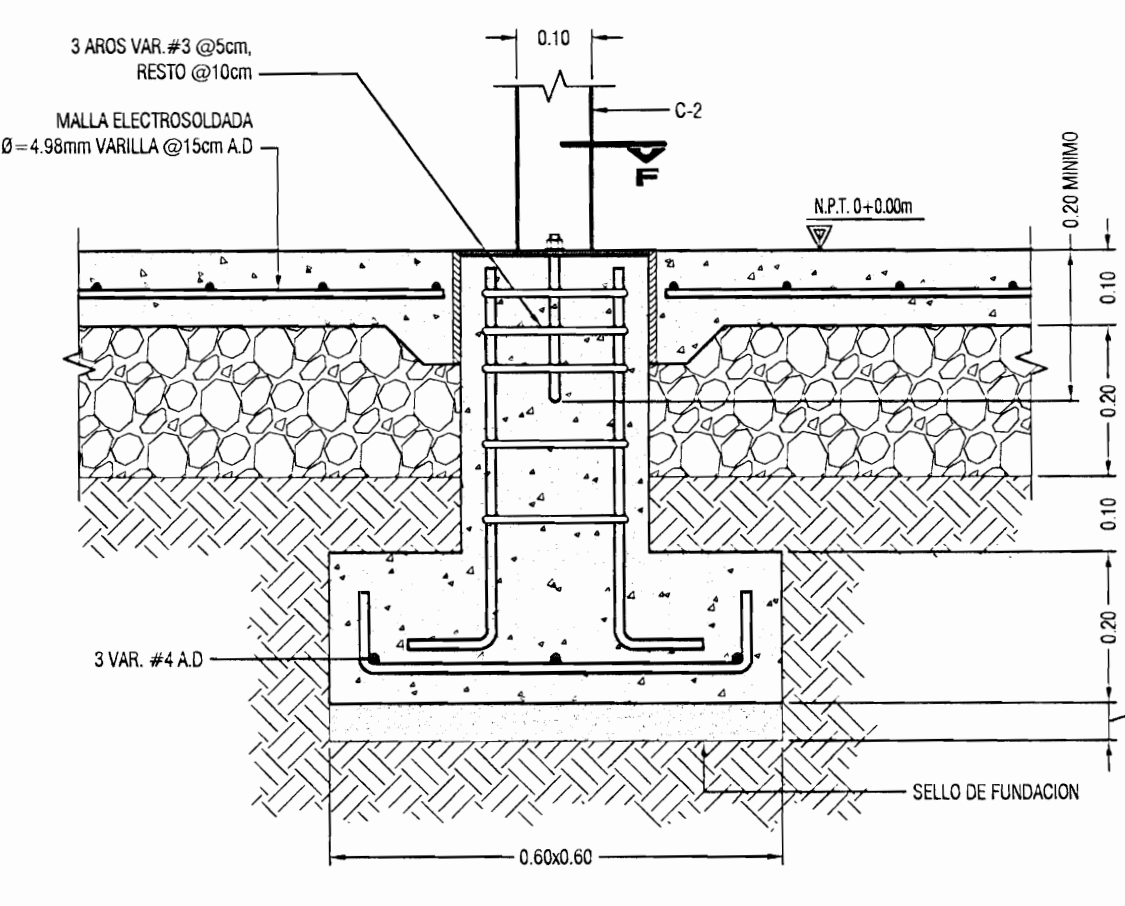
SECCIONES EN TUBO ESTRUCTURAL  
ESCALA: 1/10



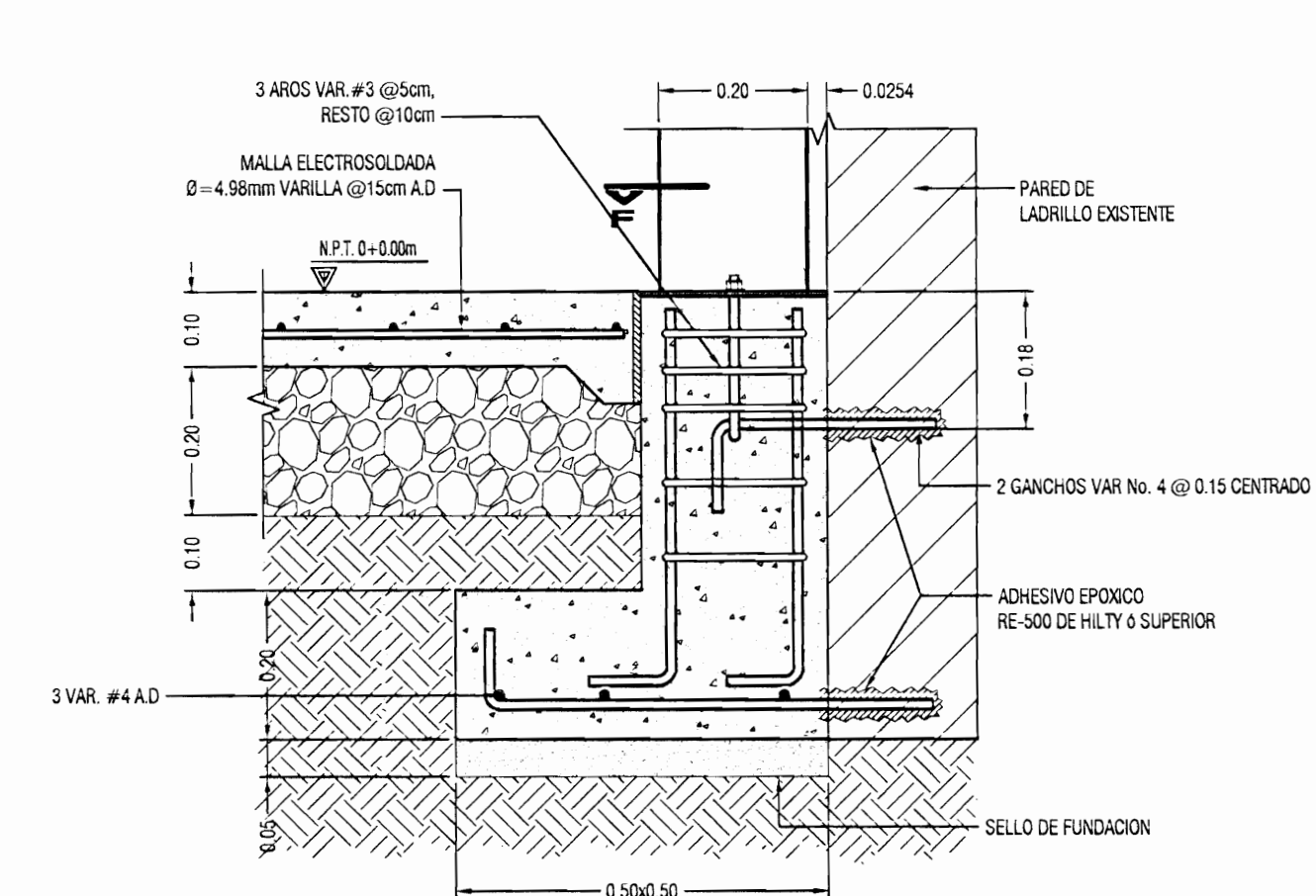
DETALLE DE APOYO DE VIGUETA CON VIGA DE ENTREPISO E-1  
ESCALA: 1/10



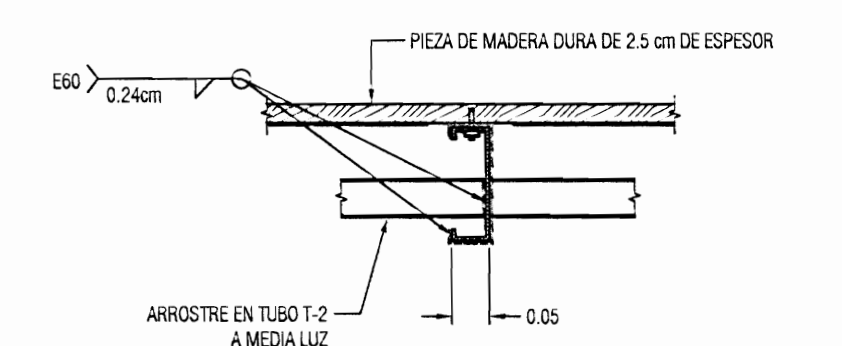
PLACA AISLADA PA-1  
ESCALA: 1/10



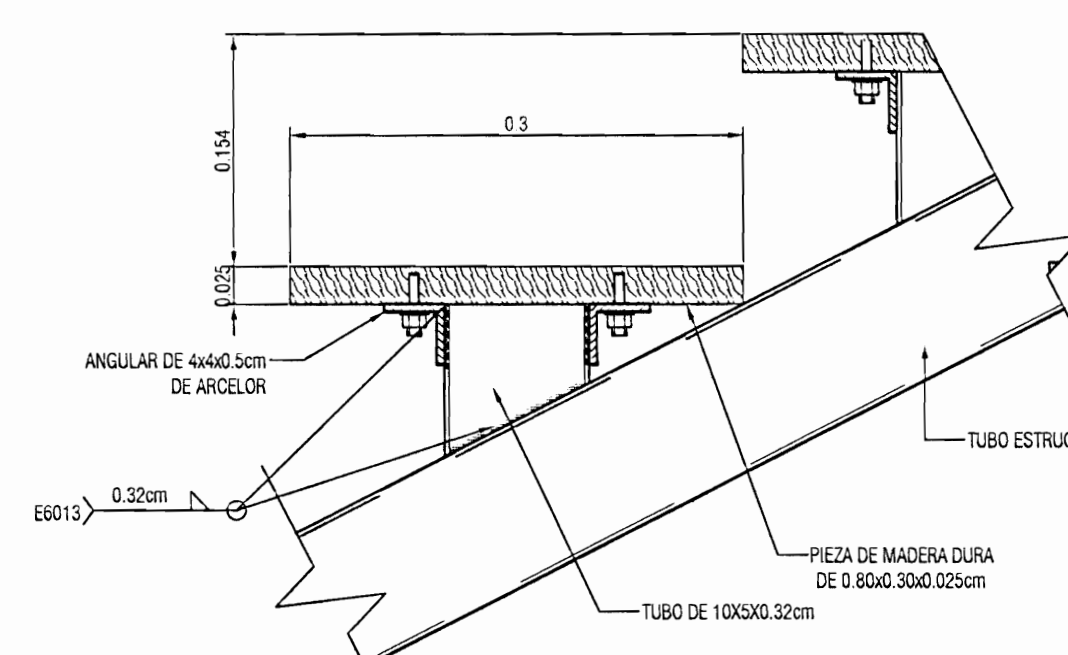
PLACA AISLADA PA-2  
ESCALA: 1/10



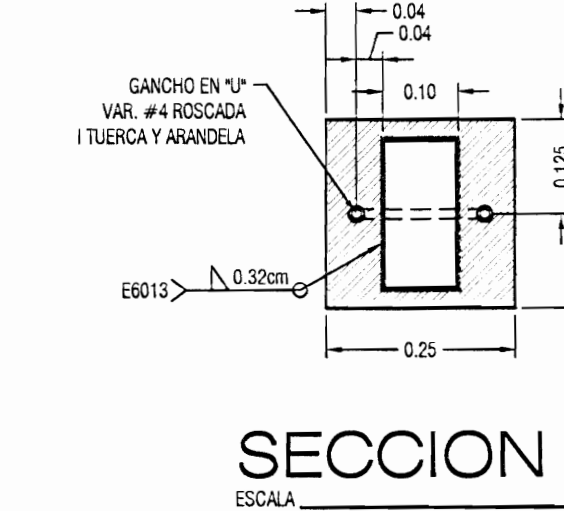
PLACA AISLADA PA-3  
ESCALA: 1/10



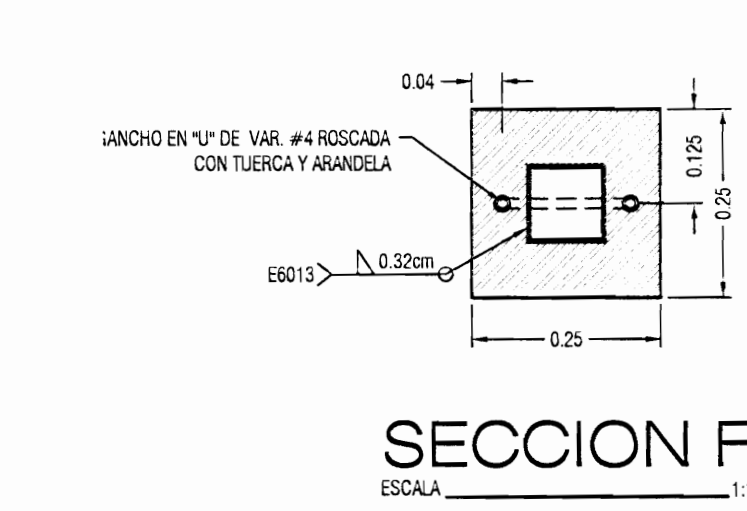
DETALLE DE ARRIOSTRE DE VIGUETA  
ESCALA: 1/10



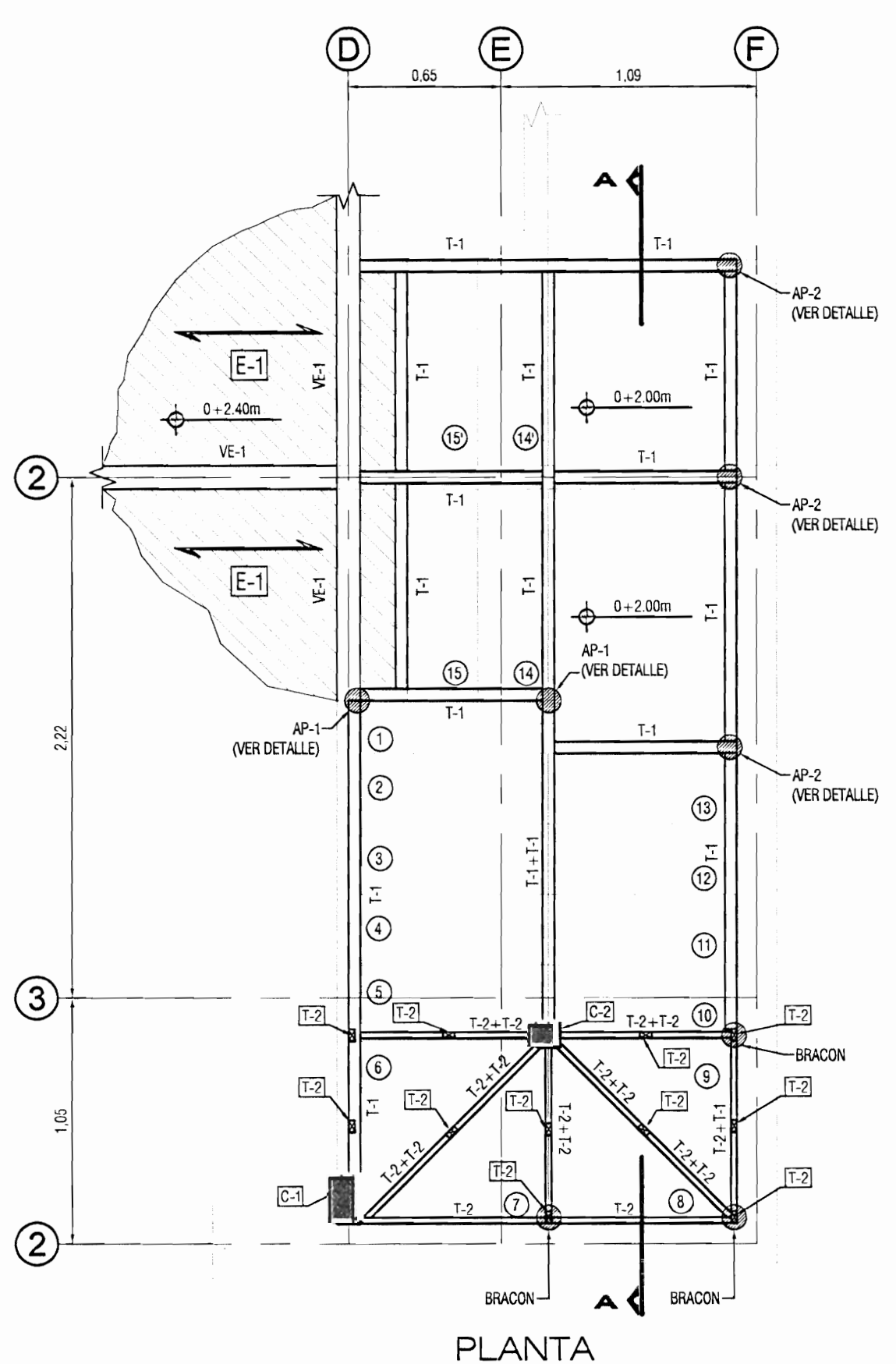
DETALLE DE PELDAÑO  
ESCALA: 1/10



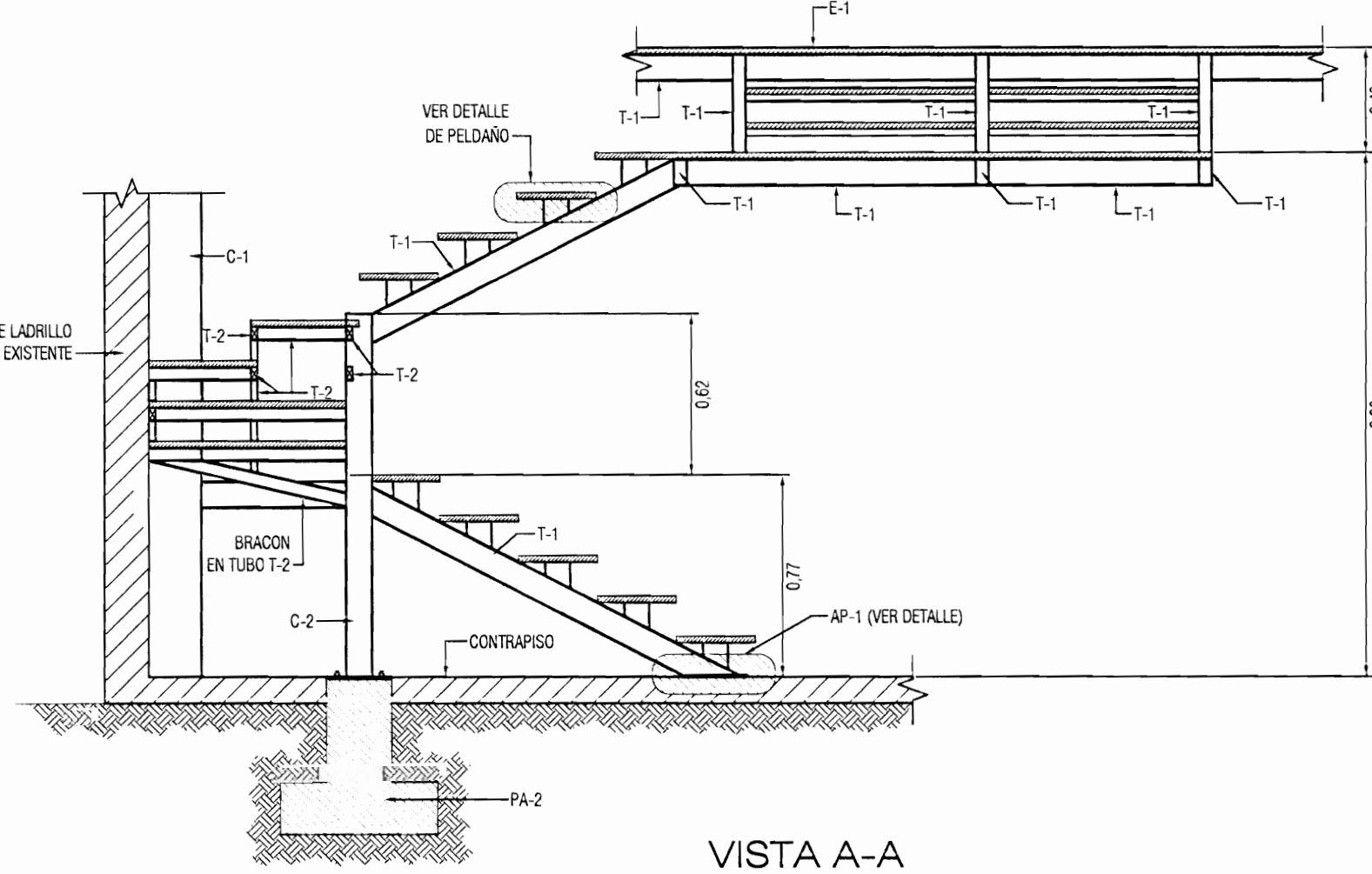
SECCION D  
ESCALA: 1/10



SECCION F  
ESCALA: 1/10

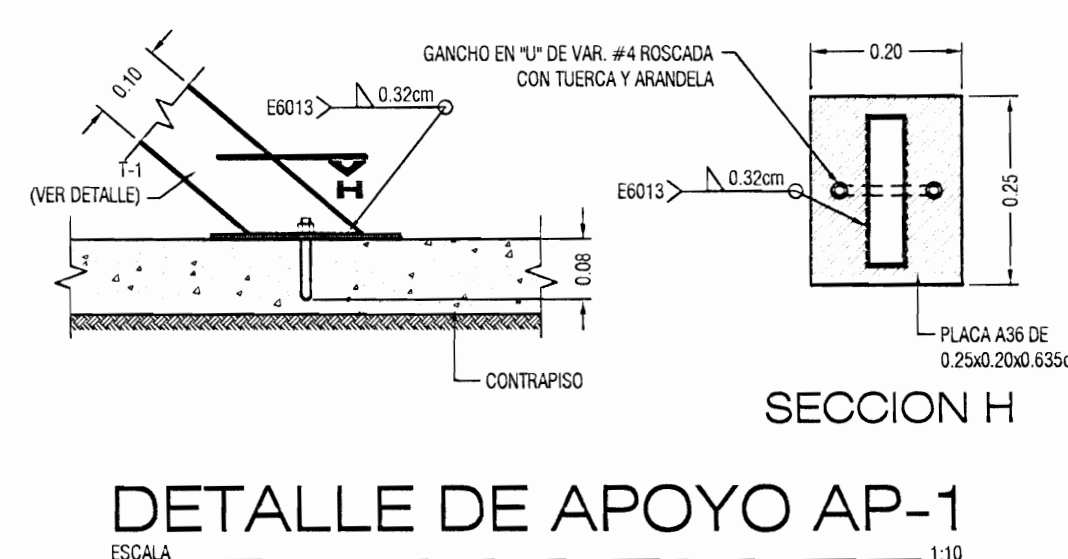


PLANTA

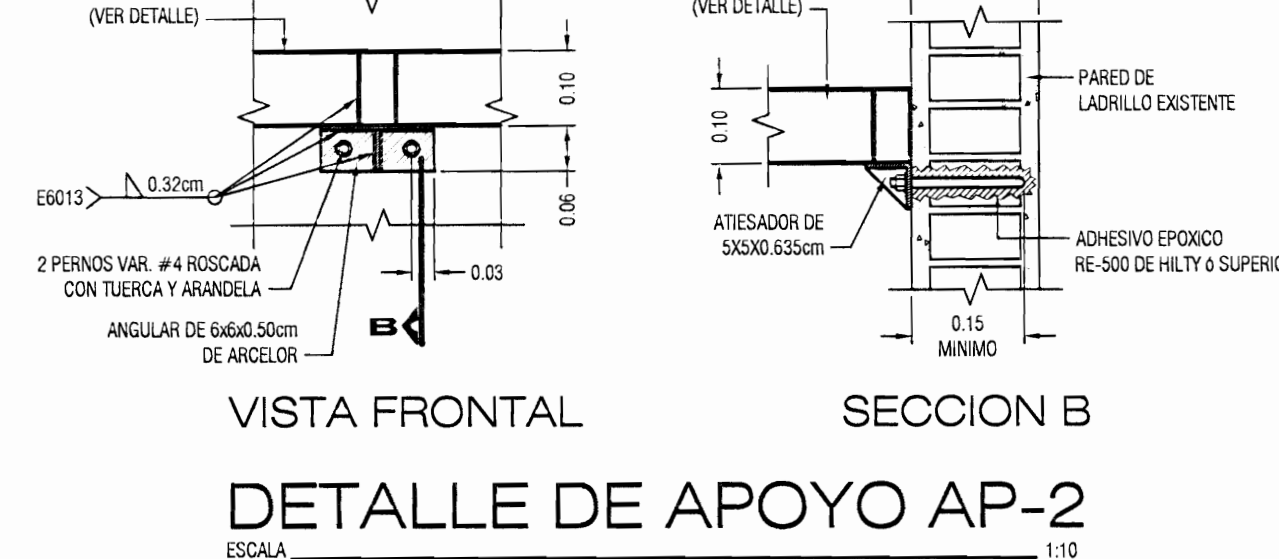


VISTA A-A

DETALLE DE ESCALERA  
ESCALA: 1/20



DETALLE DE APOYO AP-1  
ESCALA: 1/10



VISTA FRONTAL  
DETALLE DE APOYO AP-2  
ESCALA: 1/10

PROYECTO: REMODELACION DE OFICINA MERCADO MUNICIPAL DE HEREDIA

PROPIETARIO: MUNICIPALIDAD DE HEREDIA

PROVINCIA: HEREDIA, CANTON: CENTRAL, DISTRITO: CENTRAL



DISENO ARQUITECTONICO:

NOMBRE: ARQ. MARGARITA CRUZ RUIZ, FIRMA: [Signature], N° REG.: A-18291

PROFESIONAL RESPONSABLE DIRECCION TECNICA:

NOMBRE: [Blank], FIRMA: [Blank], N° REG.: [Blank]

PROFESIONAL RESPONSABLE OBRA ESTRUCTURAL:

NOMBRE: ING. MIGUEL CRUZ AZOFFEA, FIRMA: [Signature], N° REG.: IC-2266

PROFESIONAL RESPONSABLE INSPECCION OBRA ESTRUCTURAL:

NOMBRE: [Blank], FIRMA: [Blank], N° REG.: [Blank]

PROFESIONAL RESPONSABLE OBRA ELECTRICA:

NOMBRE: ING. ELECTRICO, FIRMA: [Blank], N° REG.: [Blank]

PROFESIONAL RESPONSABLE INSPECCION OBRA ELECTRICA:

NOMBRE: [Blank], FIRMA: [Blank], N° REG.: [Blank]

PROFESIONAL RESPONSABLE OBRA MECANICA:

NOMBRE: ING. MECANICO SANITARIO, FIRMA: [Blank], N° REG.: [Blank]

DIBUJO ASISTIDO POR COMPUTADORA

TALLER DE DIBUJO MIGUEL CRUZ Y ASOCIADOS

INFORMACION REGISTRO PUBLICO

PROPIETARIO: MUNICIPALIDAD DE HEREDIA, N° CATASTRO: [Blank], SITIAS: [Blank]

CONTENIDO: -DETALLES ESTRUCTURALES VARIOS

ESCALA	FECHA	LAMINA
INDICADA	JUNIO 2010	E-01
		3-01