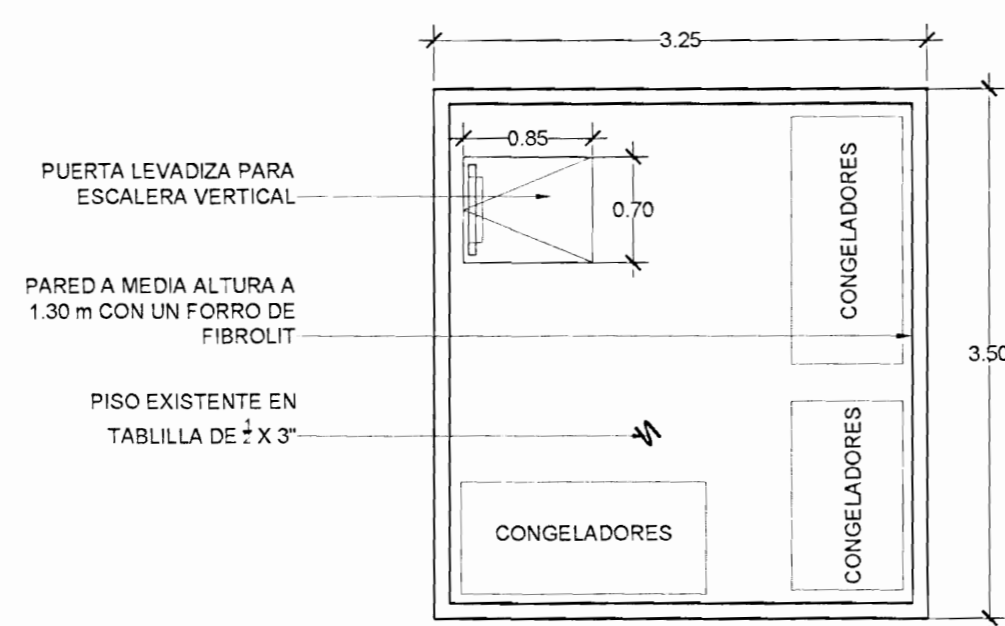
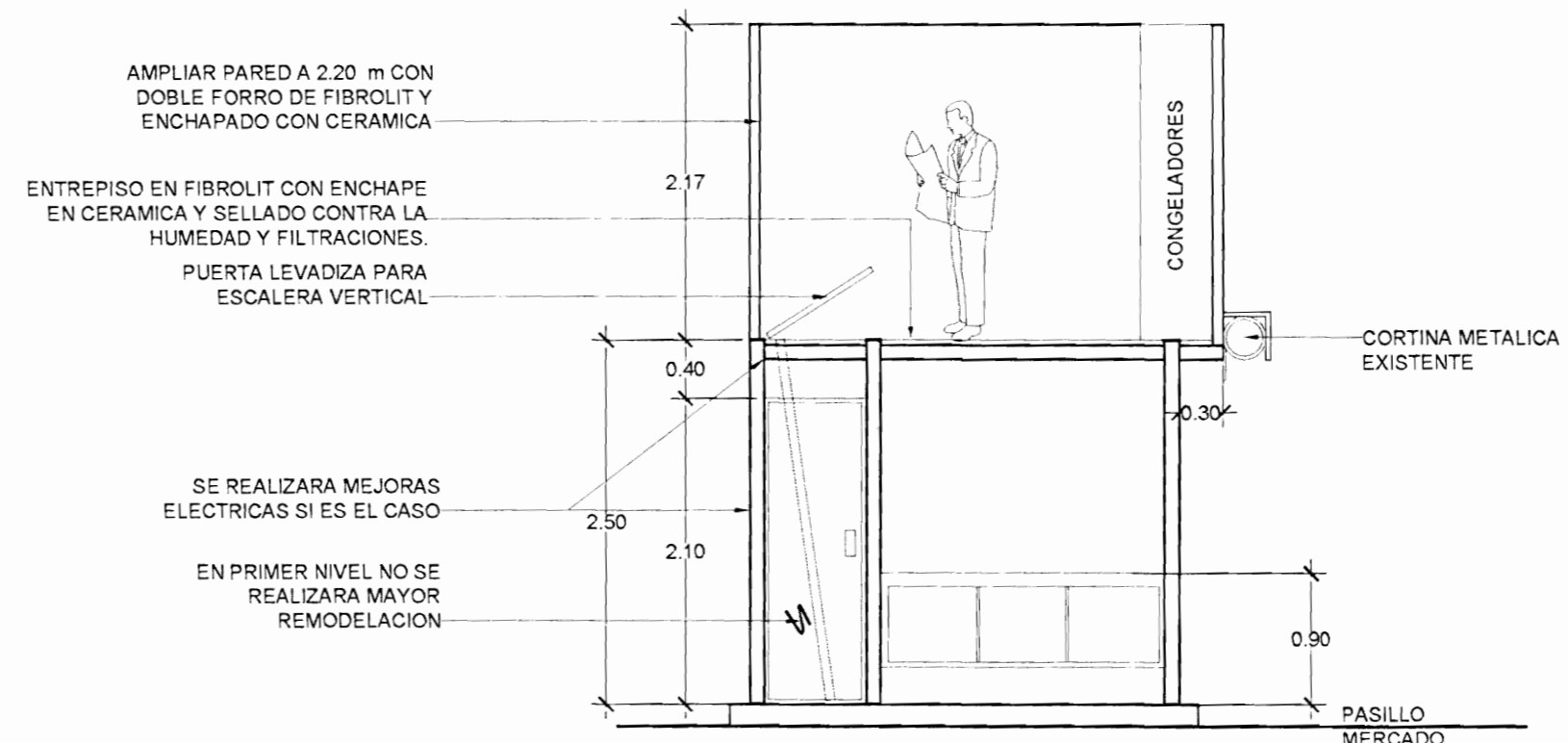


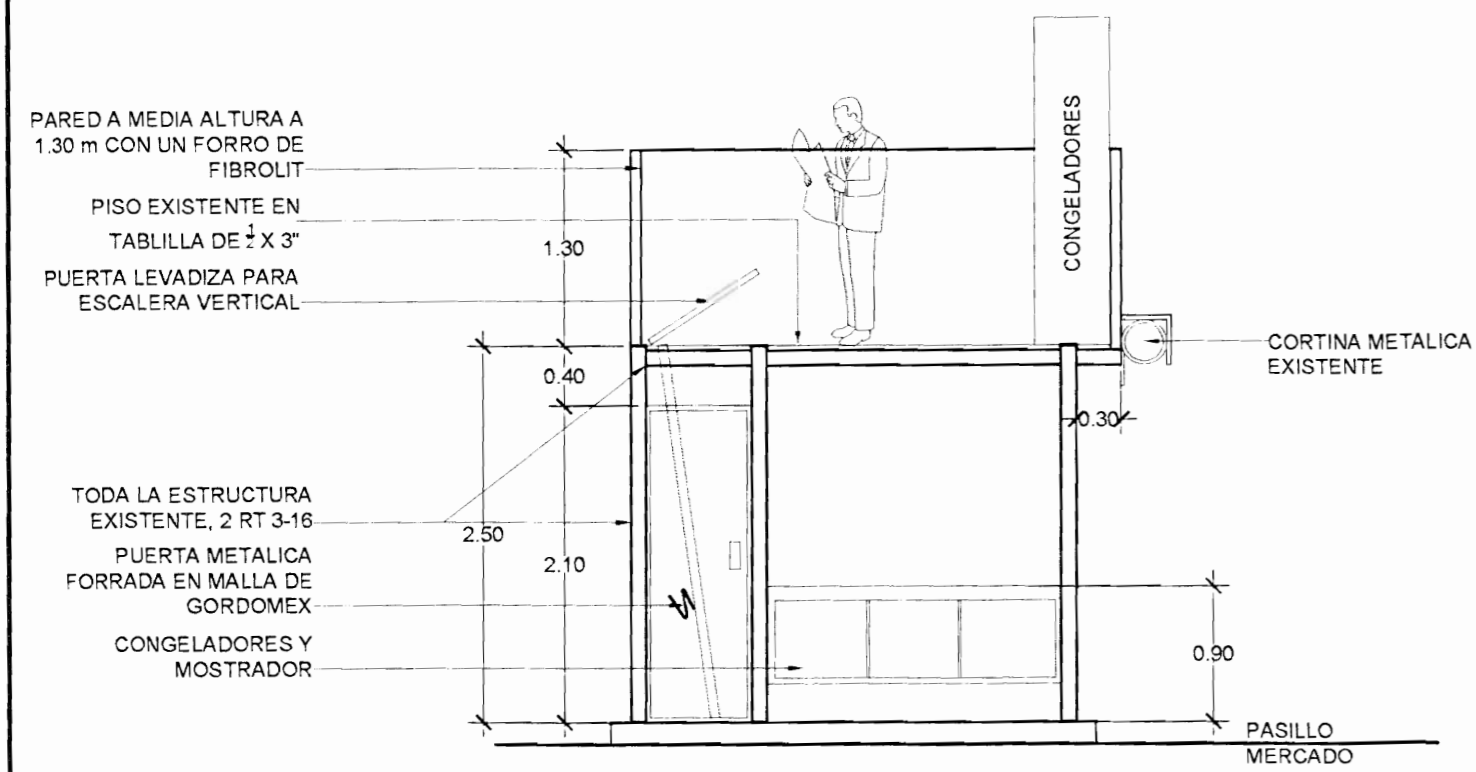
**PLANTA DE DISTRIBUCION 1er NIVEL EXISTENTE**  
ESCALA 1/50  
LOCAL #50



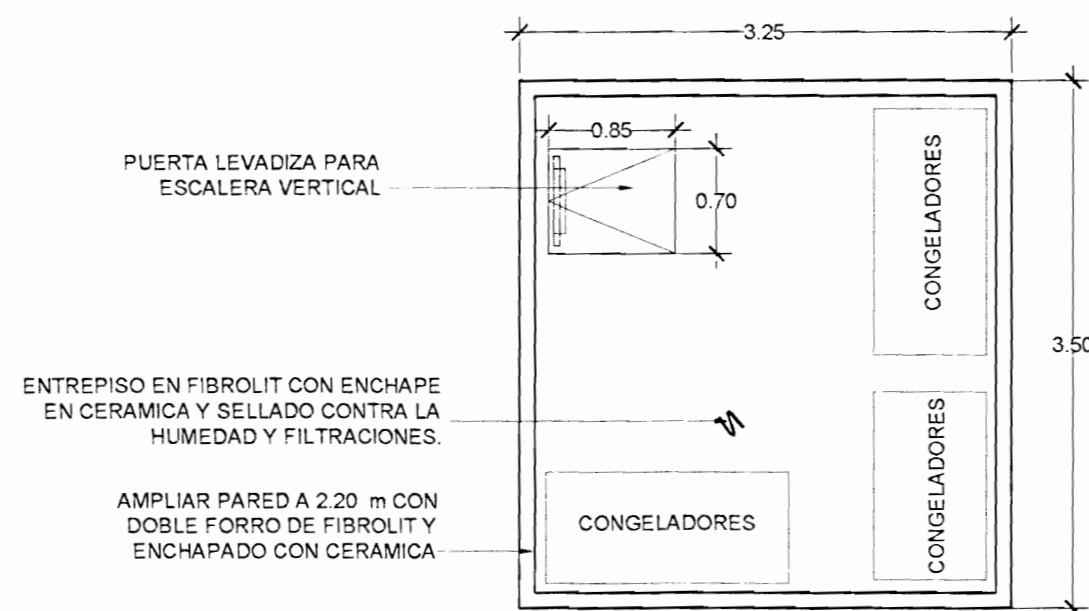
**PLANTA DE DISTRIBUCION 2do NIVEL EXISTENTE**  
ESCALA 1/50  
LOCAL #50



**CORTE TRANSVERSAL REMODELADO**  
ESCALA 1/50  
LOCAL #50



**CORTE TRANSVERSAL EXISTENTE**  
ESCALA 1/50  
LOCAL #50



**PLANTA DE DISTRIBUCION 2do NIVEL REMODELADA**  
ESCALA 1/50  
LOCAL #50

- TRABAJOS A REALIZAR:**
1. SUSTITUIR EL ENTREPISO DE MADERA POR LAMINA DE 22 mm DE FIBROLIT Y ENCHAPARLO EN CERAMICA. SELLAR LA ESQUINAS CONTRA LA HUMEDAD Y FILTRACIONES.
  2. REALIZAR UNA PUERTA LEVADIZA PARA AUMENTAR LA SEGURIDAD.
  3. AUMENTAR LA ALTURA DE LA MEDIA PARED EN SEGUNDO NIVEL DE 1.30 M A 2.20 M Y REALIZARLA CON DOBLE FORRO DE FIBROLIT SOBRE ESTRUCTURA METALICA. ENCHAPANDO LA MISMA CON CERAMICA.
  4. SI ES NECESARIO MEJORAR LA PARTE ELECTRICA.

PROYECTO: **REMODELACION LOCAL# 50, MERCADO MUNICIPAL**

PROPIETARIO: **LUIS GERARDO ARCE CEDULA 1-627-791**

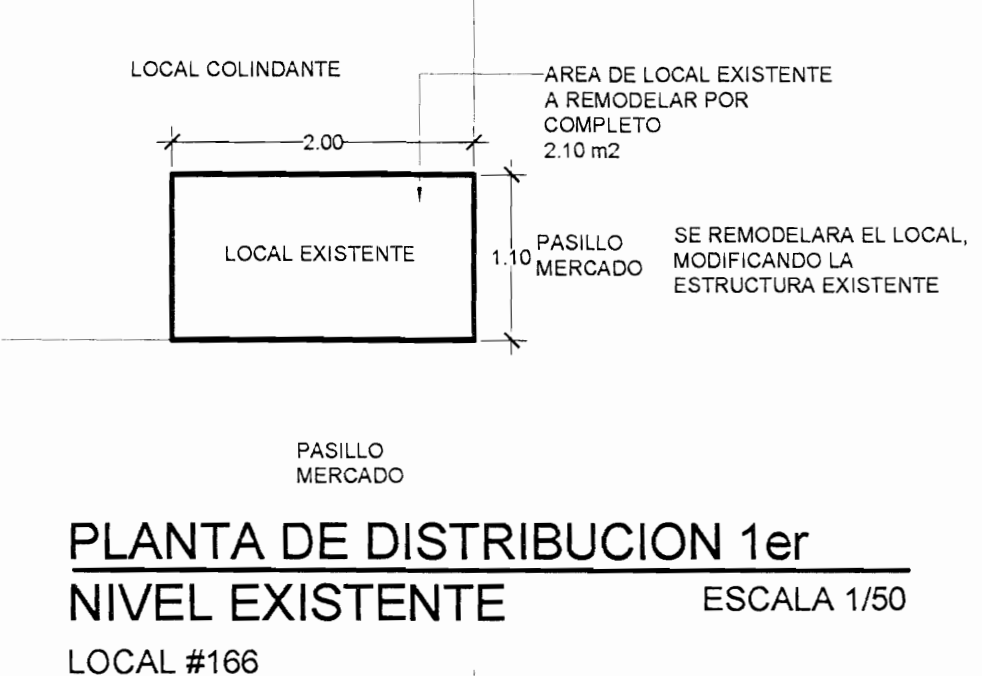
PROVINCIA: HEREDIA CANTON: CENTRAL DISTRITO: CENTRAL

PROFESIONAL RESPONSABLE DE LA DIRECCION TECNICA:  
 NOMBRE: ARO GUIDO VARGAS MESEN  
 FIRMA: [Signature] N° DE REG.: A-15812

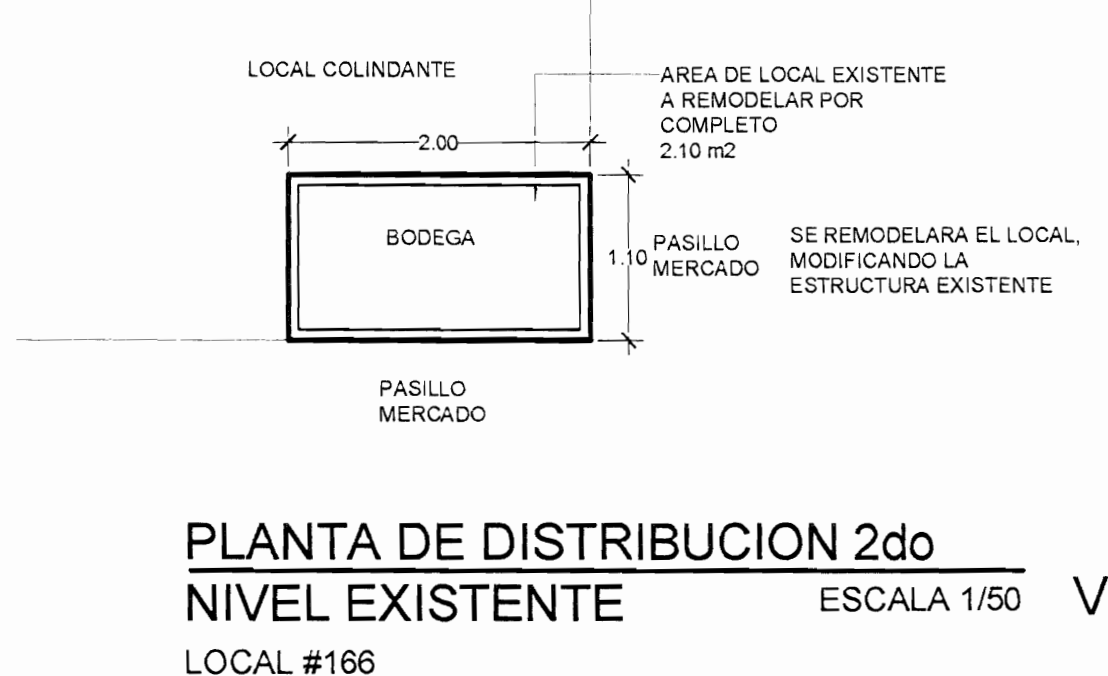
INFORMACION DE REGISTRO PUBLICO  
 PROPIETARIO: LUIS GERARDO ARCE  
 No. DE CATASTRO: CARNICERIA SAN GERARDO  
 SITAS: \_\_\_\_\_

CONTENIDO:  
 INDICADO

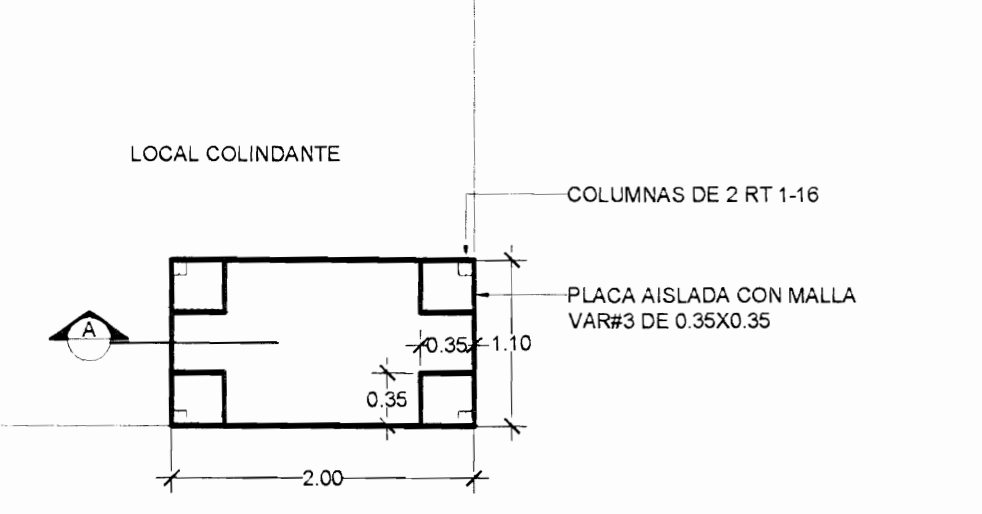
ESCALA	FECHA	LAMINA
INDICADAS	JUNIO 2007	UNICA



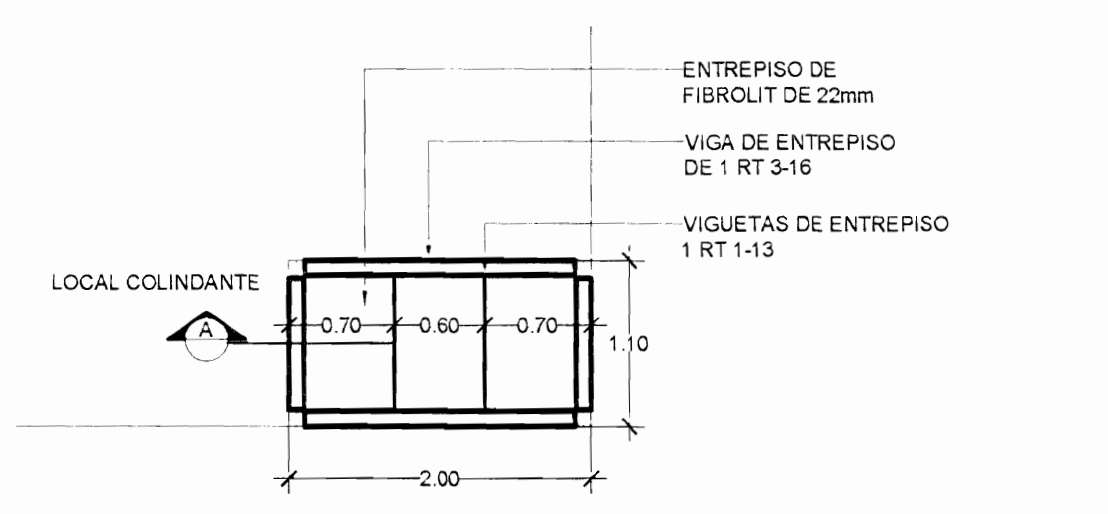
**PLANTA DE DISTRIBUCION 1er NIVEL EXISTENTE**  
LOCAL #166 ESCALA 1/50



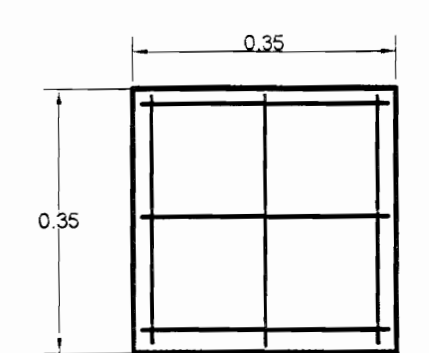
**PLANTA DE DISTRIBUCION 2do NIVEL EXISTENTE**  
LOCAL #166 ESCALA 1/50



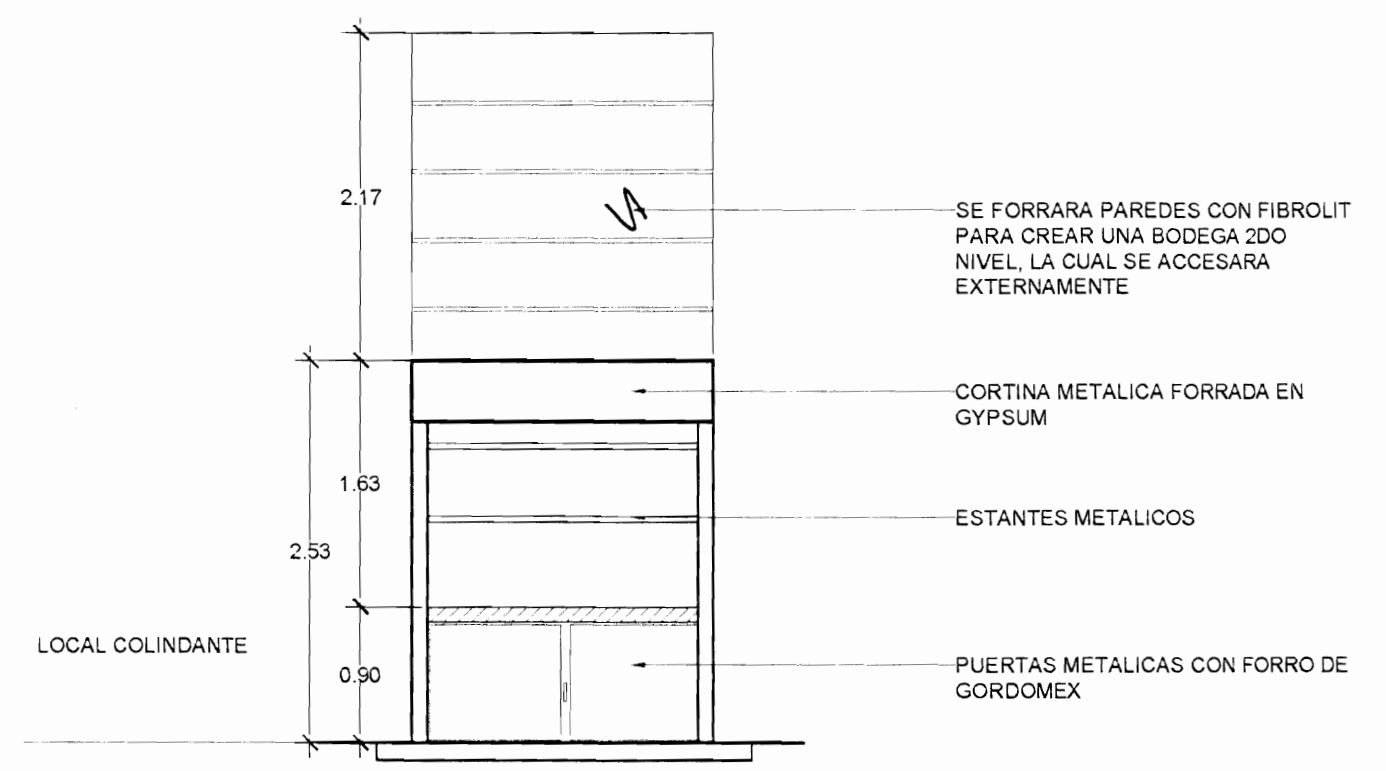
**PLANTA DE DISTRIBUCION DE CIMENTOS 1er NIVEL**  
LOCAL #166 ESCALA 1/50



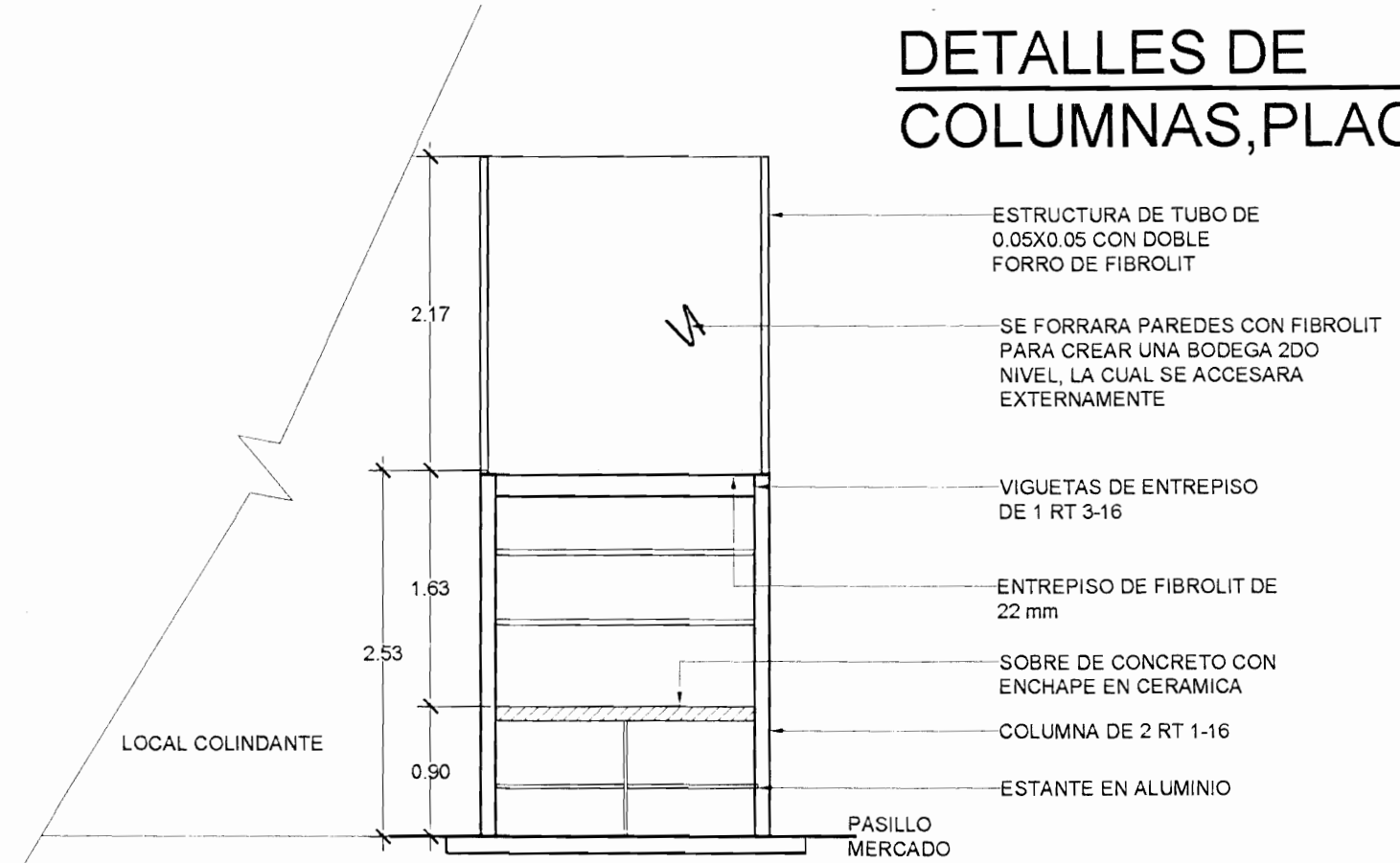
**PLANTA DE DISTRIBUCION DE ENTREPISO**  
LOCAL #166 ESCALA 1/50



**DETALLES DE COLUMNAS, PLACA Y VIGA** ESCALA 1/10



**FACHADA PRINCIPAL**  
LOCAL #166 ESCALA 1/50



**CORTE TRANSVERSAL A-A**  
LOCAL #166 ESCALA 1/50

PROYECTO: <b>REMODELACION LOCAL # 166, MERCADO MUNICIPAL</b>		
PROPIETARIO: <b>VICTOR HUGO PEREZ RAMIREZ</b> CEDULA 4-105-1017		
PROVINCIA: HEREDIA	CANTON: CENTRAL	DISTRITO: CENTRAL
PROFESIONAL RESPONSABLE DE LA DIRECCION TECNICA: NOMBRE: <b>ARO. GUIDO VARGAS MESEN</b> FIRMA:  N° DE REG.: <b>A-15812</b>		
INFORMACION DE REGISTRO PUBLICO PROPIETARIO: <b>VICTOR HUGO PEREZ RAMIREZ</b> No. DE CATASTRO: _____ SITAS: _____		
CONTENIDO: INDICADO		
ESCALA <b>INDICADAS</b>	FECHA <b>JUNIO 2007</b>	LAMINA <b>UNICA</b>