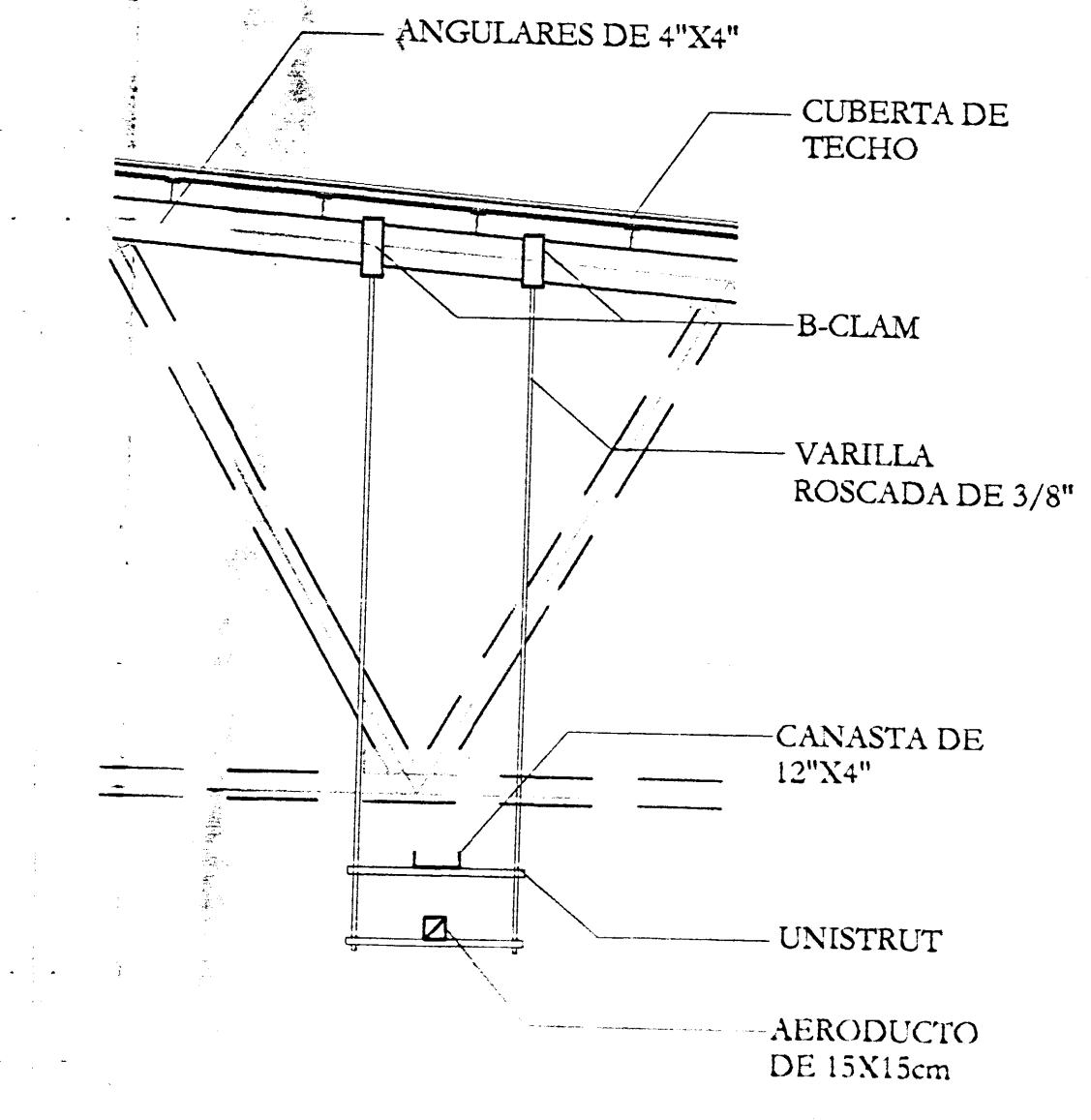
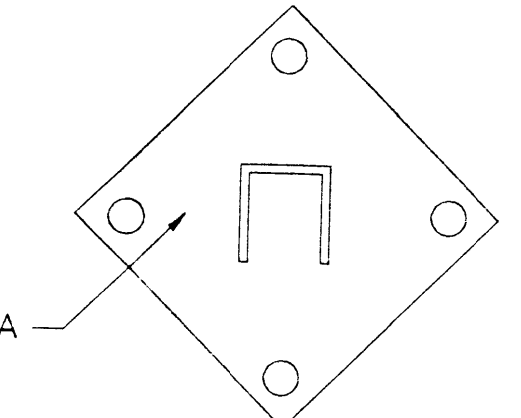




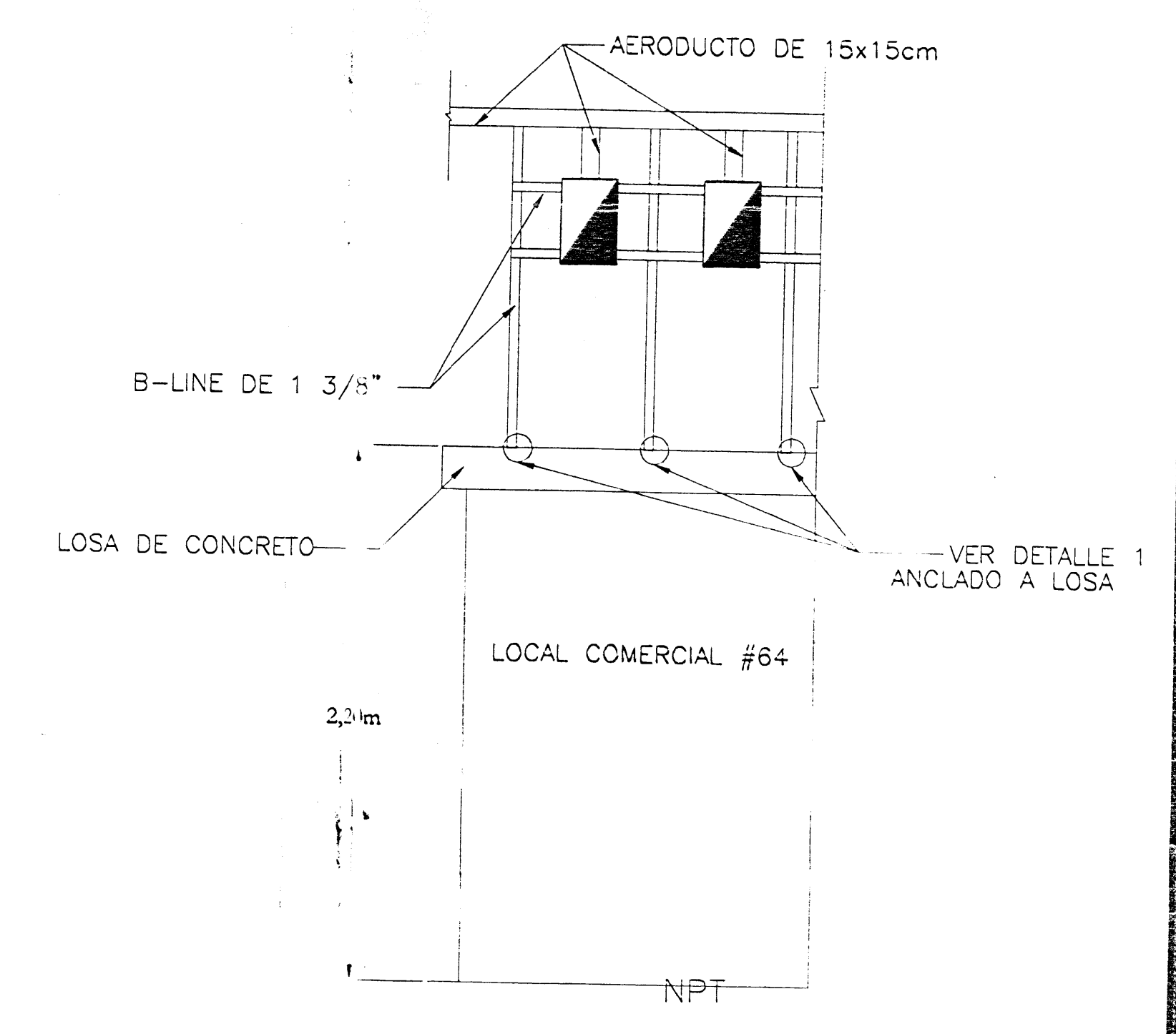
1 PLANTA DE DISTRIBUCION  
ESCALA: 1:100



2 DETALLE DE SOPORTERIA  
ESCALA: SIN



1 DETALLE  
ESCALA: SIN



3 DETALLE DE COLOCACION DE TABLERO  
ESCALA: SIN

**SIMBOLOGIA**

	AERODUCTO DE 15x15cm
	CANASTA DE 30cm
	TUBO PVC
	POSTE DE CONCRETO #5 DE 11m
	CENTROS DE CARGA

NOTA:  
TODAS LAS DIMENSIONES ESTAN DADAS EN MILIMETROS EXCEPTO DONDE SE INDIQUE LO CONTRARIO

APROBACION COMISION REVISORA DE PERMISOS DE CONSTRUCCION

MODIFICACIONES DICIEMBRE 2006

PROYECTO:  
RE disenio ELECTRICO DEL MERCADO MUNICIPAL DE HEREDIA

PROPIETARIO:  
MUNICIPALIDAD DE HEREDIA

PROVINCIA	CANTON	DISTRITO
HEREDIA	HEREDIA	HEREDIA

DIBUJO: HODDYR OBANDO SANCHEZ

PROFESIONAL COORDINADOR

NOMBRE: \_\_\_\_\_

FIRMA: \_\_\_\_\_ No. IC: \_\_\_\_\_

PROFESIONAL RESPONSABLE DEL DISEÑO

INC. SERGIO GONZALEZ RODRIGUEZ

FIRMA: \_\_\_\_\_ No. IC: 9140

PROFESIONAL RESPONSABLE DE LA INSPECCION

NOMBRE: \_\_\_\_\_

FIRMA: \_\_\_\_\_ No. IC: \_\_\_\_\_

PROFESIONAL RESPONSALE DE LA VEGETACION

NOMBRE: \_\_\_\_\_

FIRMA: \_\_\_\_\_ No. IC: \_\_\_\_\_

PROPIETARIO: MUNICIPALIDAD DE HEREDIA

No. CATASTRO: E283-84 #FINCA: 405524

FOLIO REAL: \_\_\_\_\_

CONTENIDO:

PLANTA DE ACOMODACION DE TABLEROS DE DISTRIBUCION EN AERODUCTO Y SENALAMIENTO DE LOS TABLEROS ACOMODADOS EN LOS TABLEROS

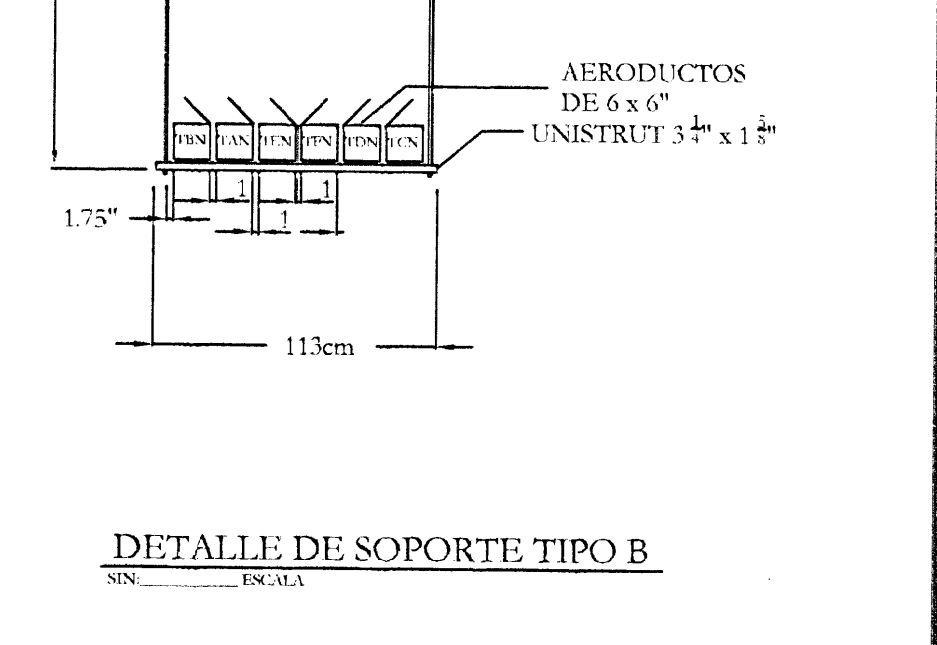
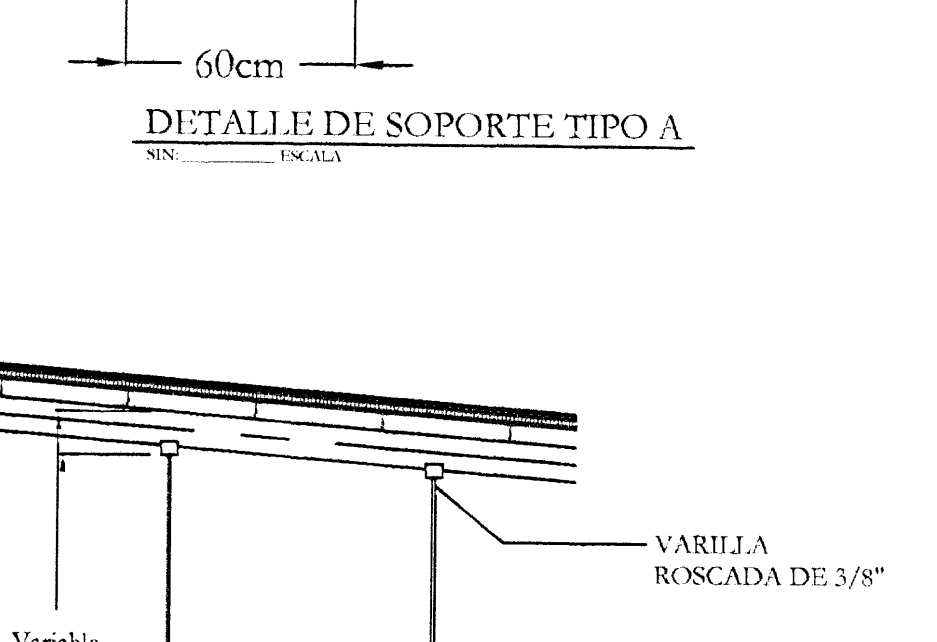
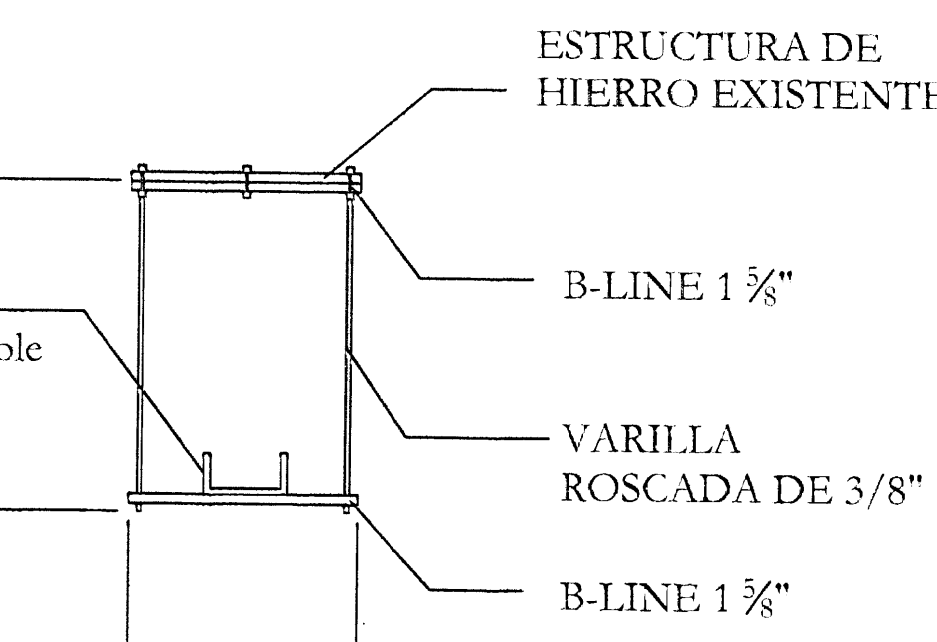
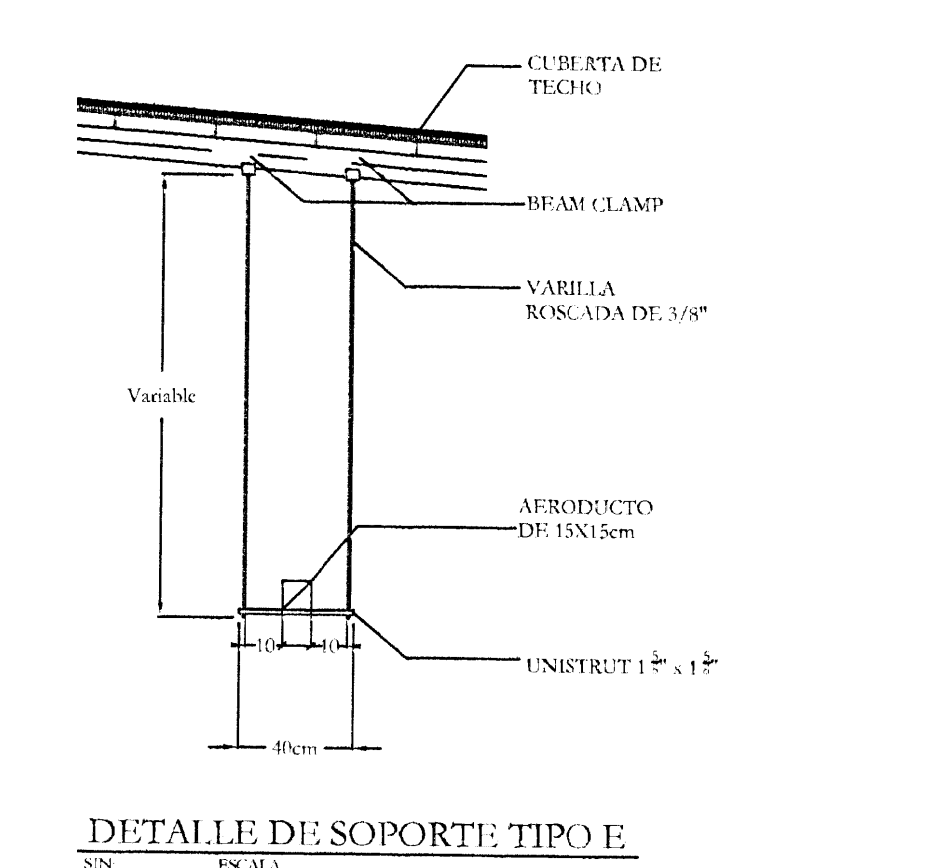
PLANO DE TALLEL ELABORADO POR: \_\_\_\_\_

FECHA: DICIEMBRE/2006

INDICADA: \_\_\_\_\_

REVISION: 1

HUERA: \_\_\_\_\_



### SIMBOLOGIA

- AERODUCTO DE 15x15cm
- CANASTA DE 30cm
- TUBO PVC
- POSTE DE CONCRETO #5 DE 11m
- CENTROS DE CARGA
- SOPORTE TIPO A
- SOPORTE TIPO B
- SOPORTE TIPO C
- SOPORTE TIPO D
- SOPORTE TIPO E

1 PLANTA DE DISTRIBUCION SOPORTERIA NORTE  
ESCALA: 1:100

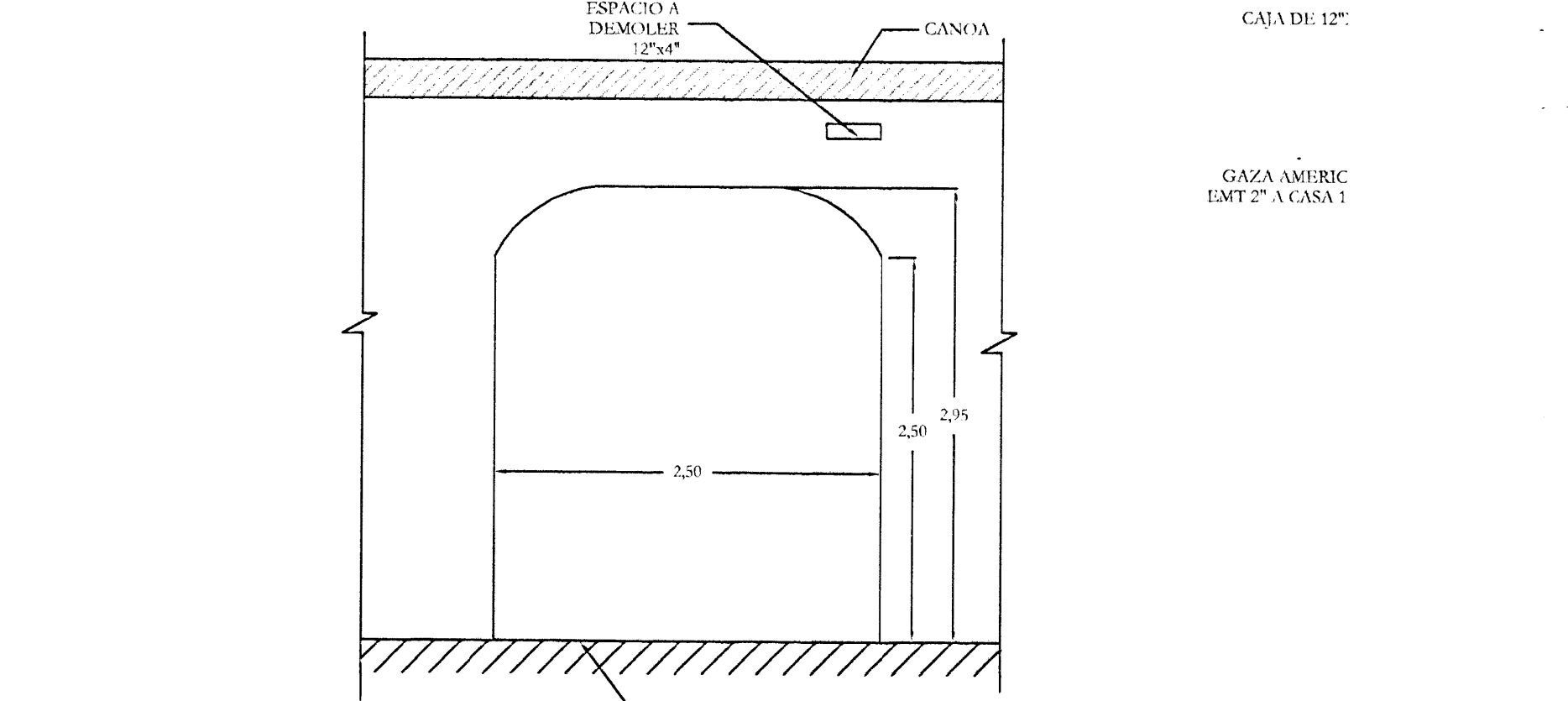
Cantidad de Cables

# CIRCUITO	400	300	250	40	30	20	10	2	4	6	8	10	Area total m2	# Conductores POR CIRCUITO
TPN-1		3											1,0399	4
TPN-2		3											1,7327	4
TPN-3		3											1,0399	4
TPN-4		3											1,0399	4
TPN-5		3											0,2238	4
TBN		3											1,0399	4
TFN		3											1,0399	4
TAN		3											1,0399	4
TBN		3											1,0399	4
													1,1561	m2

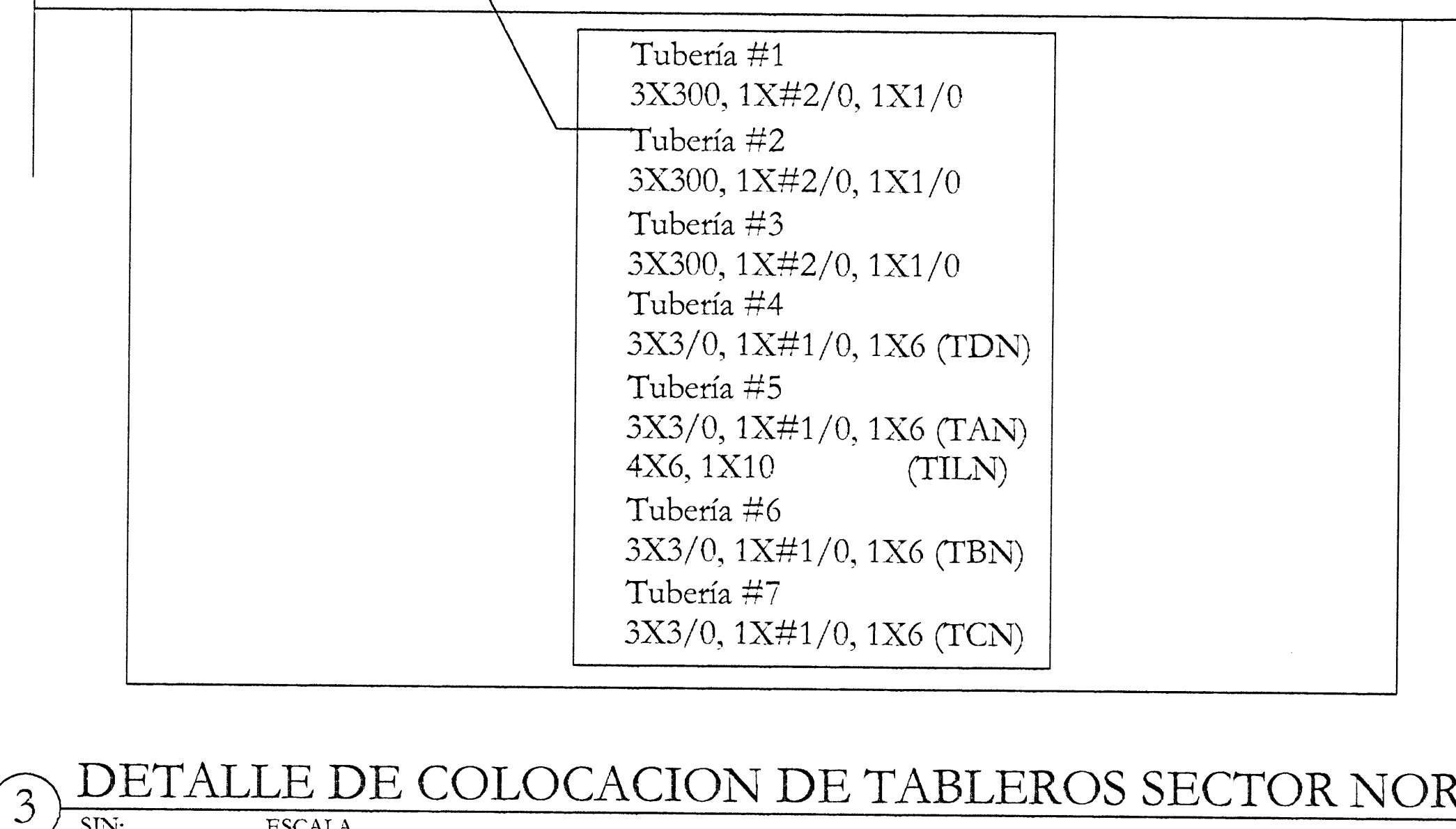
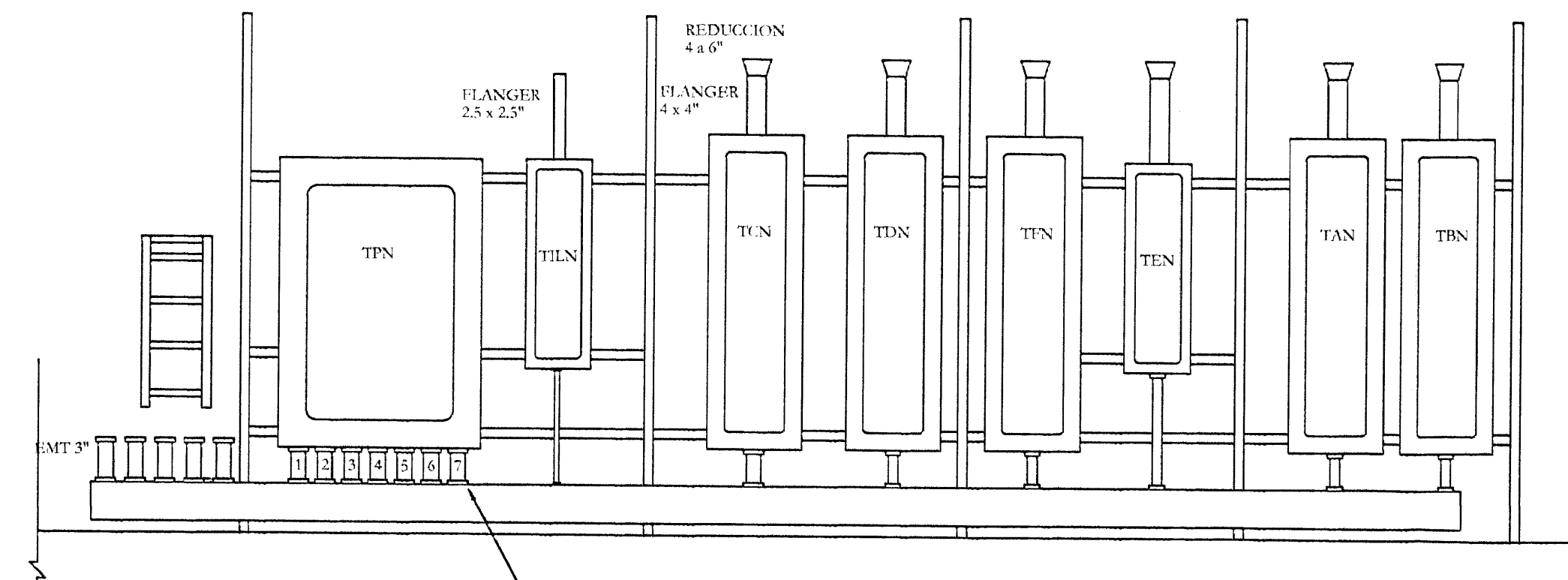
DESCRIPCION DE ACOMETIDAS

TABLERO	CANALIZACION	CONDUCTOR		
		FASE	NEUTRO	TIERRA
TPN	3 X 3" 4 EMT	3 X 300 MCM	3 X 2/0 AWG	3 X 1/0 AWG
TILN	1" 6 EMT	6 AWG	6 AWG	10 AWG
TCN	3" 6 EMT	300 MCM	3/0 AWG	4 AWG
TDN	2" 6 EMT	3/0 AWG	1/0 AWG	6 AWG
TFN	2" 6 EMT	3/0 AWG	1/0 AWG	6 AWG
TEN	2" 6 EMT	3/0 AWG	1/0 AWG	6 AWG
TAN	2" 6 EMT	3/0 AWG	1/0 AWG	6 AWG
TBN	2" 6 EMT	3/0 AWG	1/0 AWG	6 AWG

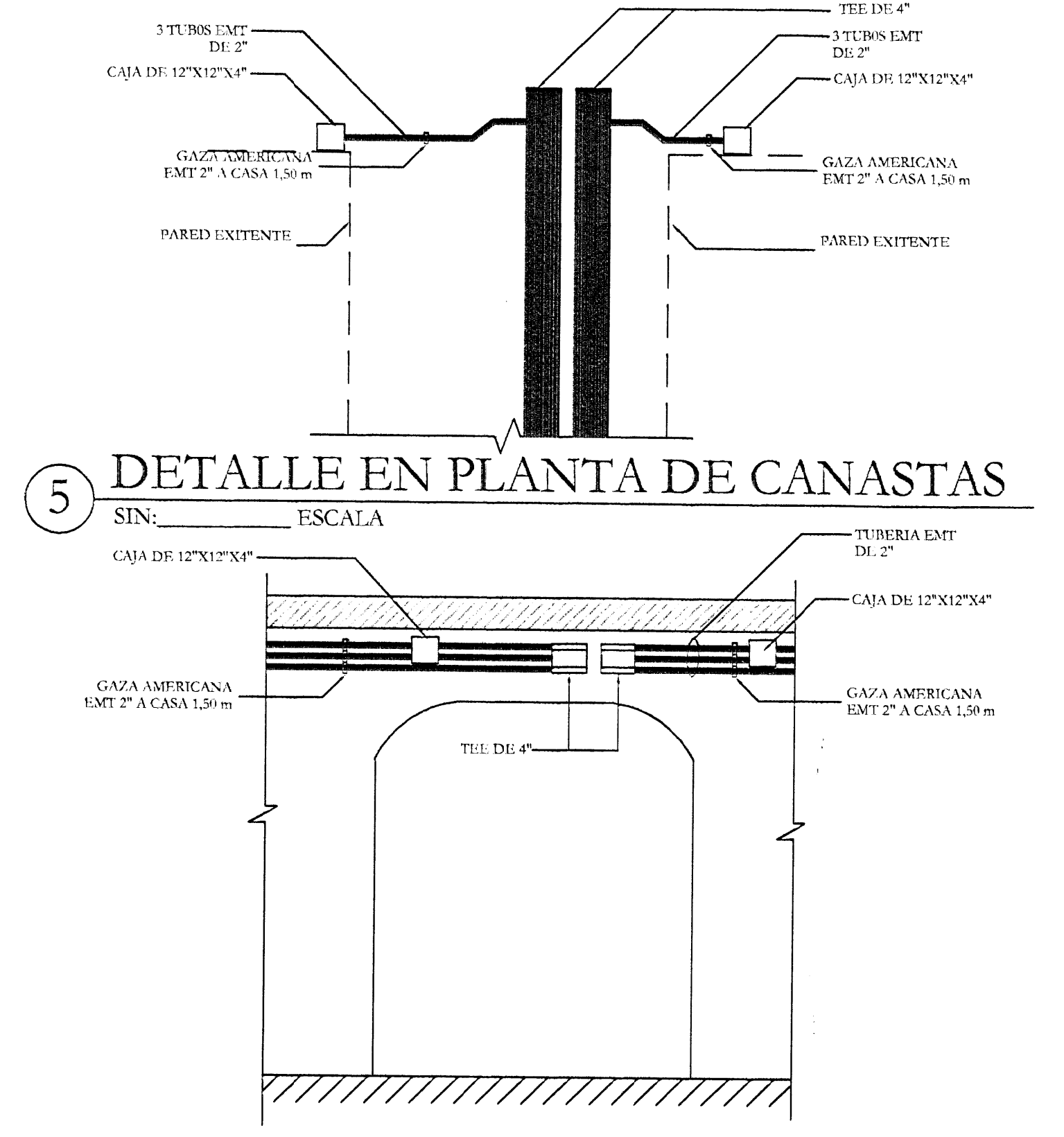
AERODUCTO: 800  
 Area de AERODUCTO: 64 m<sup>2</sup>  
 % de llenado: 11,18 %  
 Cantidad de conductores dentro de aeroducto: 28



4 DETALLE DE TRABAJOS EN ARCO DE PASILLO  
SIN: ESCALA



3 DETALLE DE COLOCACION DE TABLEROS SECTOR NORTE  
SIN: ESCALA



5 DETALLE EN PLANTA DE CANASTAS  
SIN: ESCALA

5 DETALLE EN ELEVACION DE PASILLO  
SIN: ESCALA

2 DETALLE 1 (DISTANCIA ENTRE LOCAL-DUCTOS)  
SIN: ESCALA

NOTA:  
TODAS LAS DIMENSIONES ESTAN DADAS EN MILIMETROS EXCEPTO DONDE SE INDIQUE LO CONTRARIO

APROBACION COMISION REVISORA DE PERMISOS DE CONSTRUCCION

MODIFICACIONES DICIEMBRE 2006  
 PROYECTO:  
 REDISEÑO ELECTRICO DEL MERCADO MUNICIPAL DE HEREDIA

PROPIETARIO:  
 MUNICIPALIDAD DE HEREDIA

INGENIEROS ASOCIADOS S.A.  
 PROVINCA HEREDIA CANTON HEREDIA DISTRITO HEREDIA

DIBUJO: HOOBYR OBANDO SANCHEZ  
 PROFESIONAL COORDINADOR  
 NOMBRE:  
 FIRMA: No. JIC:  
 PROFESIONAL RESPONSABLE DEL DISEÑO  
 ING. MIGUEL COLCHER  
 FIRMA: No.  
 PROFESIONAL RESPONSABLE DE LA INSPECCION  
 NOMBRE:  
 FIRMA: No.  
 PROFESIONAL RESPONSABLE DE LA EJECUCION  
 NOMBRE: ING. JOSE ANTONIO GAMBOA  
 FIRMA: No. I.M.E.-17098

PROPIETARIO: MUNICIPALIDAD DE HEREDIA  
 No. CATASTRO: E283-84 #FINCA: 465524  
 FOLIO REAL:

CONTENIDO:

PLANTA DE ACOMETIDAS A TABLEROS DE DISTRIBUCION EN AERODUCTO Y SEÑALAMIENTO DEL PUNTO DE ACOMETIDA A LOS LOCALES SECTOR NORTE  
 PLANO DE TALLER ELABORADO POR: JG INGENIEROS ASOCIADOS S.A.

FECHA	ESPECIFICACIONES	LAMINA
FEBRERO 2007	NOVADA	2
REVISIONES		3
VERSION 2		HOJA PROYECTO



1 DISTRIBUCION DE LUMINARIOS Y CIRCUITO DE ILUMINACION  
 ESCALA: 1:100

V-B  
 15-14-10

NOTA:  
 TODAS LAS DIMENSIONES ESTAN DADAS EN MILIMETROS  
 EXCEPTO DONDE SE INDIQUE LO CONTRARIO

SIMBOLOGIA

- AERODUCTO DE 1.5x1.5cm
- CANASTA DE 30cm
- TUBO PVC
- POSTE DE CONCRETO #5 DE 11m
- CENTROS DE CARGA
- SOPORTE TIPO A
- SOPORTE TIPO B
- SOPORTE TIPO C
- SOPORTE TIPO D
- SOPORTE TIPO E

APROBACION COMISION REVISORA DE PERMISOS DE CONSTRUCCION

MODIFICACIONES DICIEMBRE 2006

PROYECTO:  
 REDISEÑO ELECTRICO DEL MERCADO MUNICIPAL DE HEREDIA

PROPIETARIO:  
 MUNICIPALIDAD DE HEREDIA



PROVINCIA: HEREDIA CANTON: HEREDIA DISTRITO: HEREDIA

DIBUJO: HODDYR OBANDO SANCHEZ

PROFESIONAL COORDINADOR

NOMBRE: No. IC:

FIRMA: No. IC:

PROFESIONAL RESPONSABLE DEL DISEÑO

ING. MIGUEL OCHOA No. IC:

FIRMA: No. IC:

PROFESIONAL RESPONSABLE DE LA INSPECCION

NOMBRE: No. IC:

FIRMA: No. IC:

PROFESIONAL RESPONSABLE DE LA EJECUCION

NOMBRE: ING. JOSE ANTONIO GAMBA No. IC:

FIRMA: No. IC:

PROPIETARIO: MUNICIPALIDAD DE HEREDIA

No. CATASTRO: E283-84 #FINCA: 465524

FOLIO REAL:

CONTENIDO:  
 PLANTA DE AGOMETIDAS A TABLEROS DE DISTRIBUCION EN AERODUCTO Y Y SEÑALAMIENTO DEL PUNTO DE AGOMETIDA A LOS LOCALES SECTOR NORTH  
 PLANO DE TALLER ELABORADO POR: JO INGENIEROS ASOCIADOS S.A.

FECHA: FEBRERO 2007 ESCALA: INDICADA LAMINA: 3

VERSION: 2 REVISIONES: 3 HOJA: 3