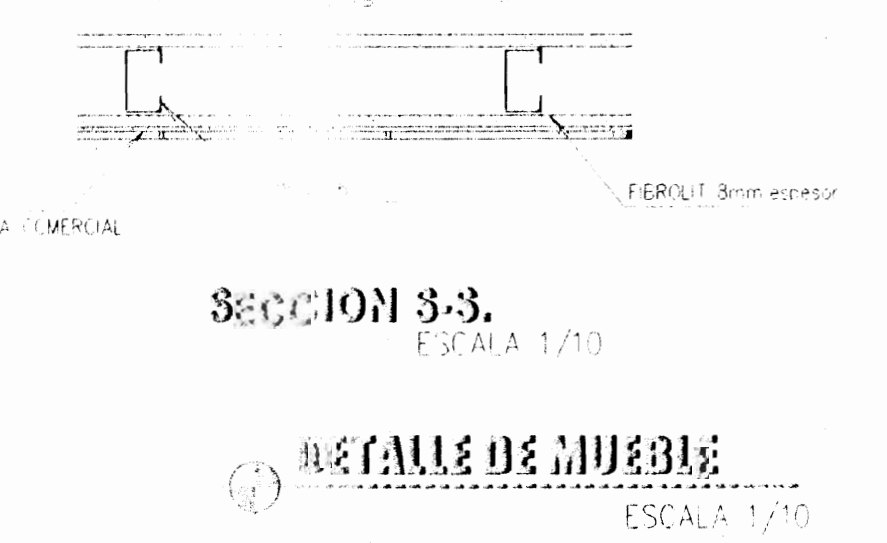
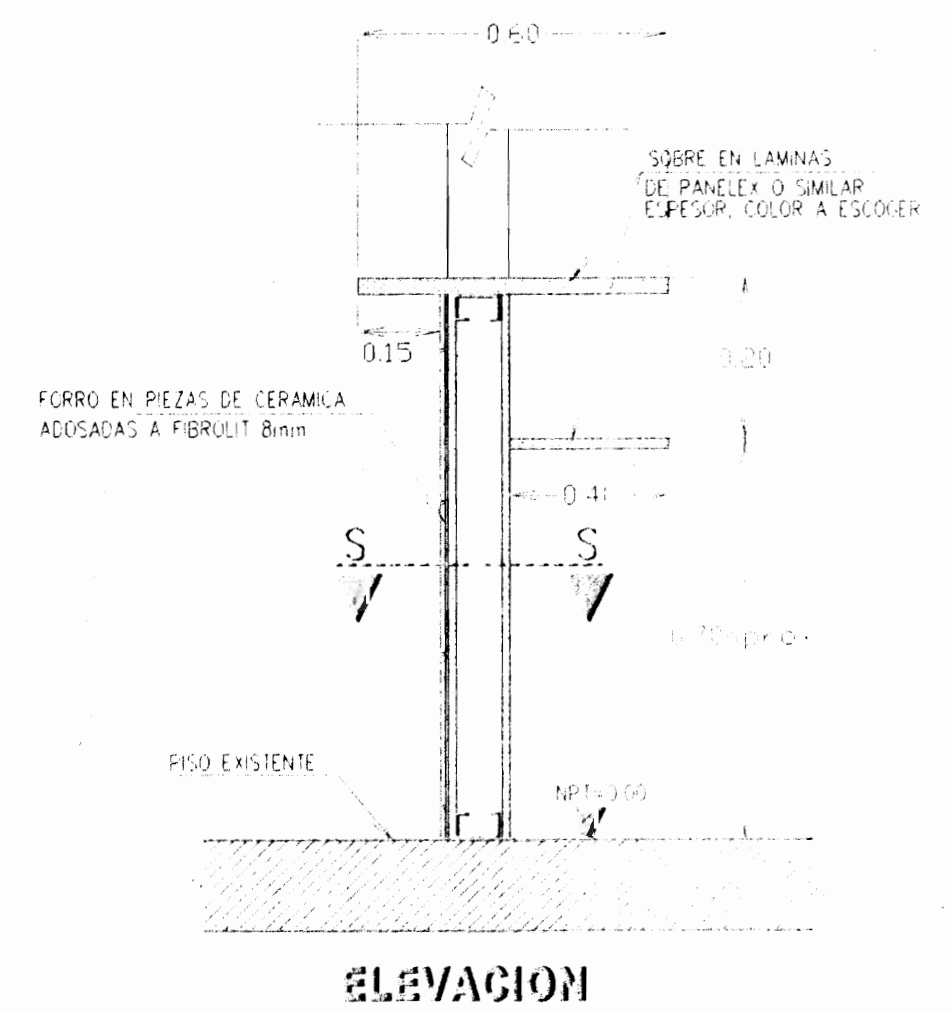


TABLA DE ACABADOS	
BIELDOS	HORAS:
SI GIPSUM	PARDES LIVIANAS
PO POLICARBONATO TRANSPARENT EN COLOR HUMO	EN FIBROLIT 8mm
PIEDS EXISTENTE	



APROBACION TECNICA DEL DISEÑO DE REFORMA DE CONSTRUCCION

REMODELACION DE LOCALES COMERCIALES
mercado Heredia

MAYELA SALAS VALERIO

REVISOR TECNICO DEL DISEÑO DE REFORMA DE CONSTRUCCION

INDICADO