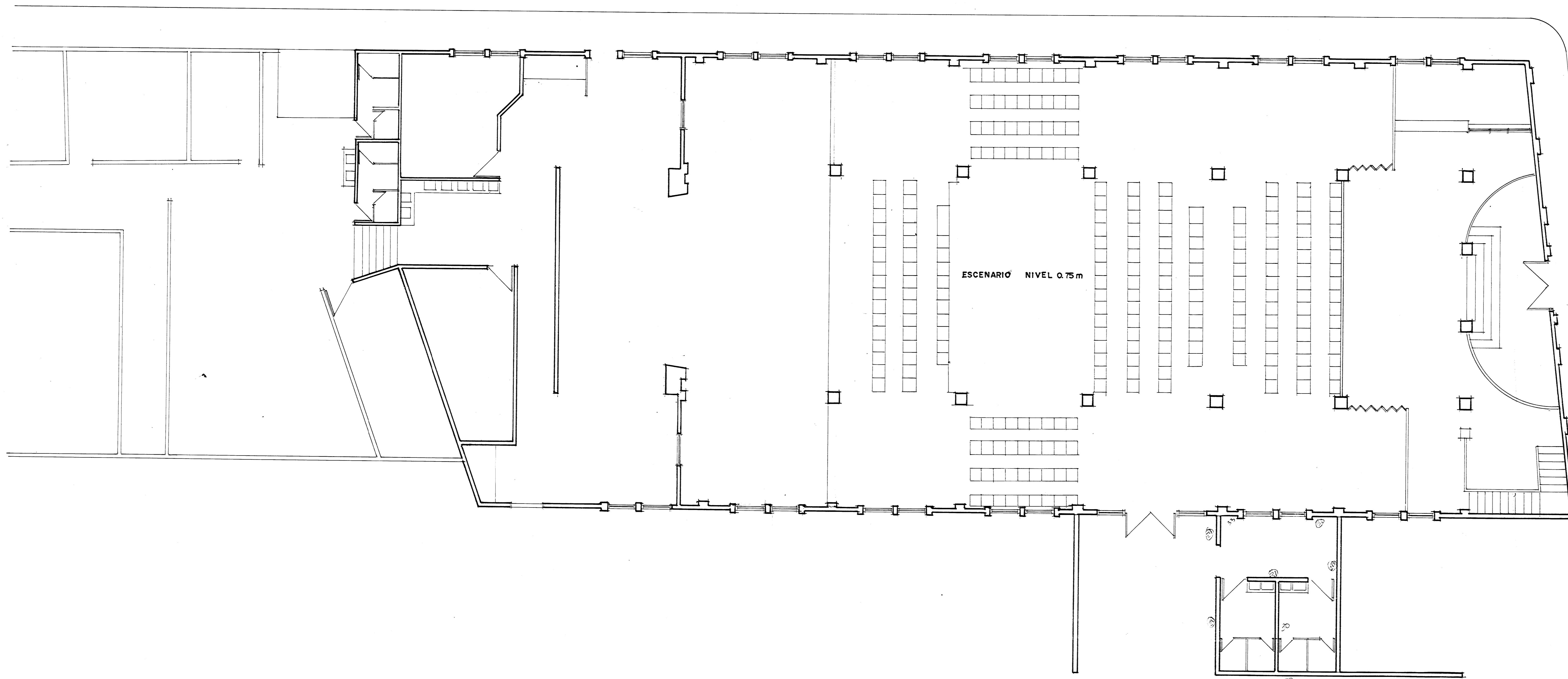


PLANTA ARQUITECTONICA ESC: 1:75
 PROPUESTA. ALTERNATIVA I

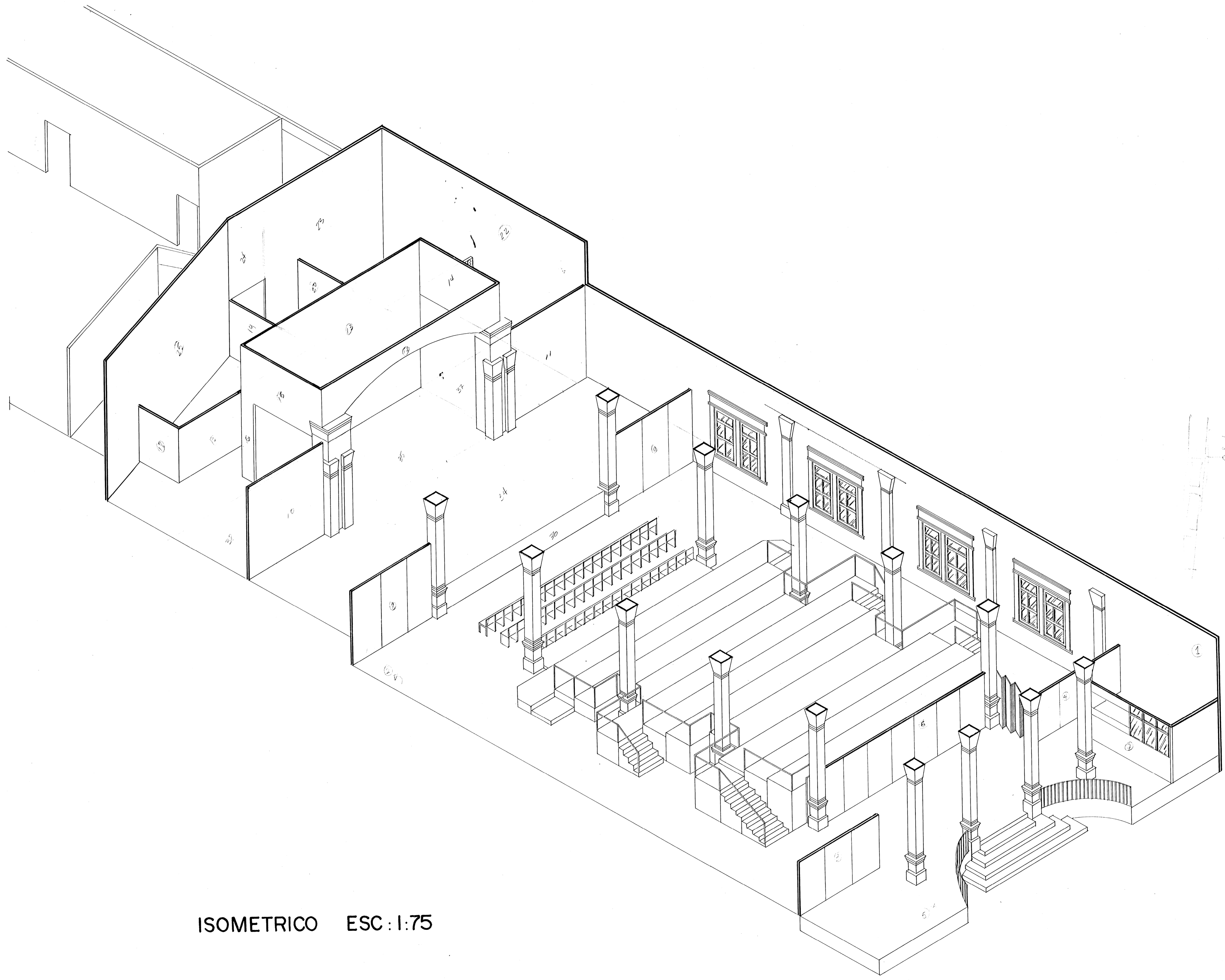
M.C.J.D.		
DEPTO PATRI- MONIO HISTO- RICO.		
ANTEPROYECTO READECUACION SALA MAGNA LICEO DE HEREDIA.		
PROPIETARIO		
UBICACION		
DISEÑO: SANDRA QUIROS B.		
DIBUJO: S. QUIROS B.		
PROFESIONAL RESPONSABLE		
PLANTA ARQUI- TECNONICA ALTERNATIVA I.		
ESCALA	FECHA	2/5
	MAYO 87	



PLANTA ARQUITECTONICA ESC: 1:75

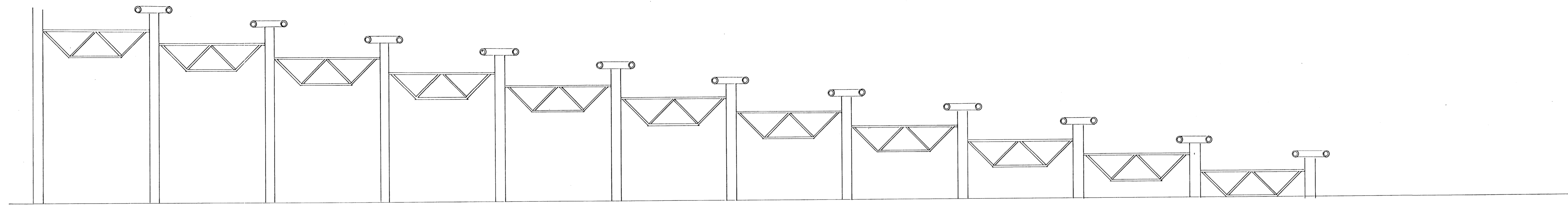
PROPUESTA. ALTERNATIVA 2

<p>M. C. J. D. DEPTO. PATRI- MONIO HISTORICO</p>	
<p>ANTEPROYECTO READECUACION SALA MAGNA LICEO DE HEREDIA</p>	
<p>PROPIETARIO</p>	
<p>UBICACION</p>	
<p>DISEÑO: SANDRA QUIROS</p>	
<p>DIBUJO: ALEJANDRO H.B.</p>	
<p>PROFESIONAL RESPONSABLE: SANDRA QUIROS BONILLA</p>	
<p>PLANTA ARQUITECTONICA ALTERNATIVA 2</p>	
	<p>3 5</p>

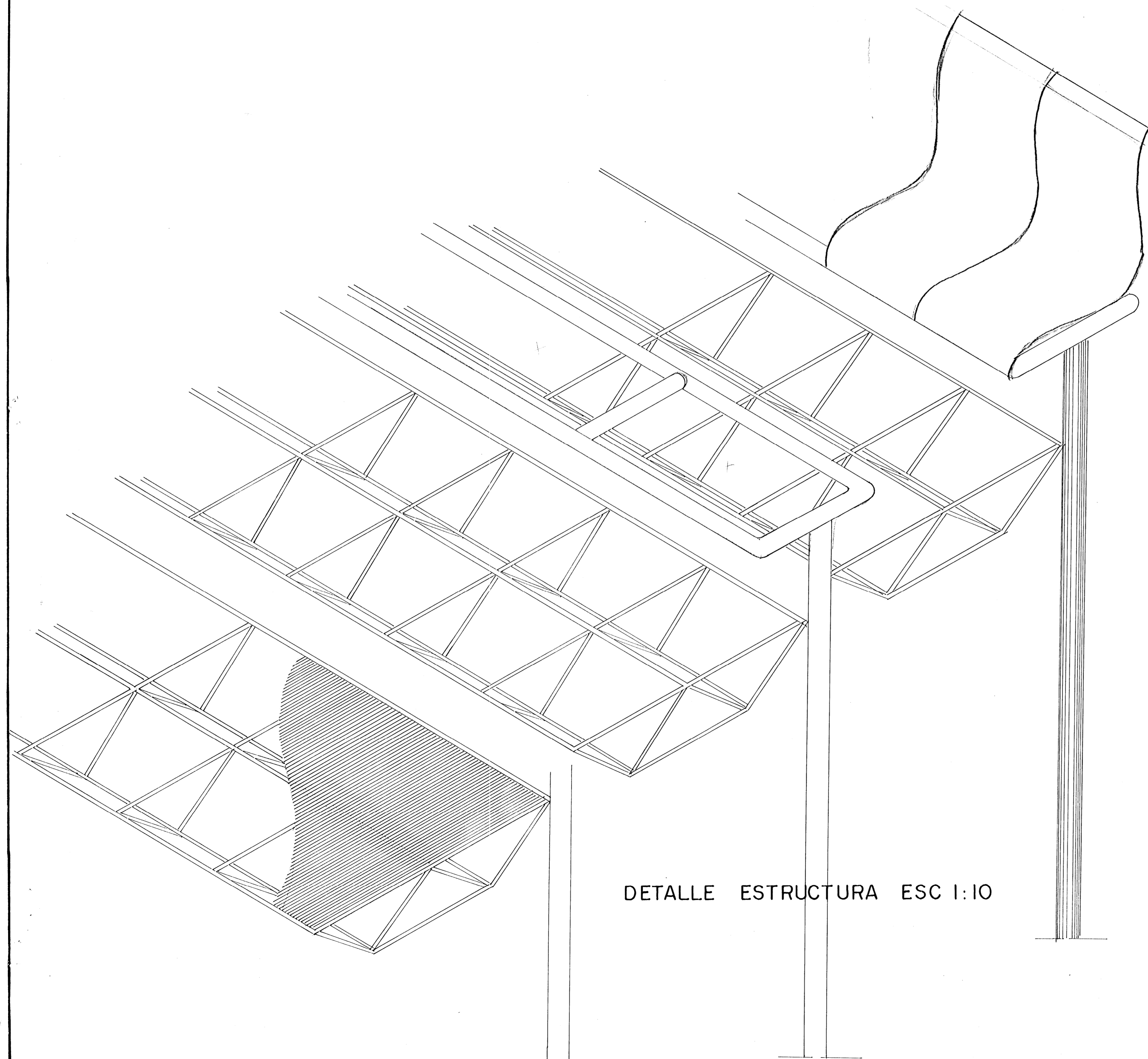


ISOMETRICO ESC: 1:75

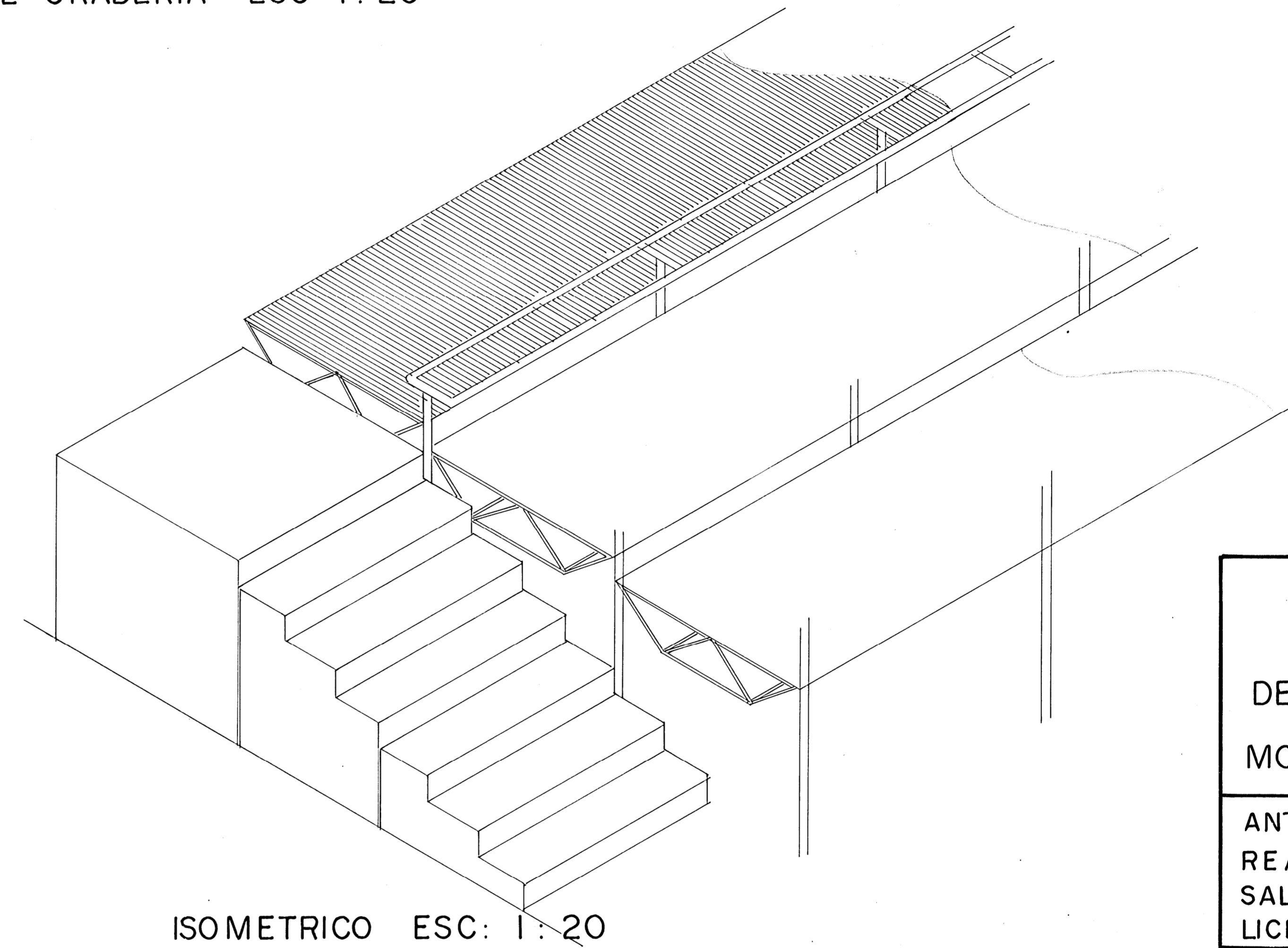
M.C.J.D.		
DEPTO. PATRI- MONIO HISTORICO		
ANTEPROYECTO READECUACION SALA MAGNA LICEO DE HEREDIA.		
PROPIETARIO		
UBICACION		
DISEÑO: SANDRA QUIROS B.		
DIBUJO: S. QUIROS B		
PROFESIONAL RESPONSABLE		
ISOMETRICO		
ALTERNATIVA I		
ESC:	FECHA	4
	MAYO 87	5



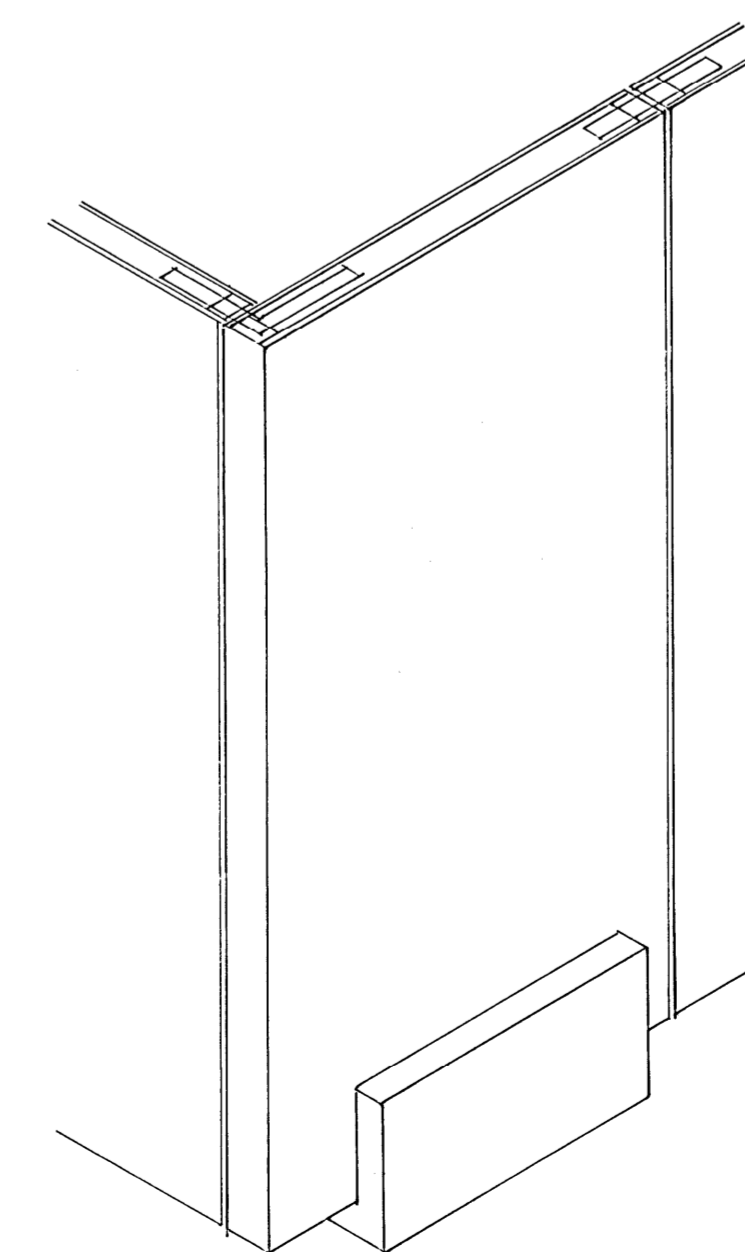
CORTE GRADERIA ESC 1:20



DETALLE ESTRUCTURA ESC 1:10



ISOMETRICO ESC: 1:20



DETALLE PANELES ESC 1:20

M.C.J.D.		
DEPTO. PATRI- MONIO HISTORICO		
ANTEPROYECTO READECUACION SALA MAGNA LICEO DE HEREDIA		
PROPIETARIO		
UBICACION		
DISEÑO SANDRA QUIROS		
DIBUJO: S. QUIROS. B.		
PROFESIONAL RESPONSABLE SANDRA QUIROS B		
DETALLE ESTRUCTURA DE GRADERIA		
ESC: INDICADA	FECHA MAYO 87	5 5