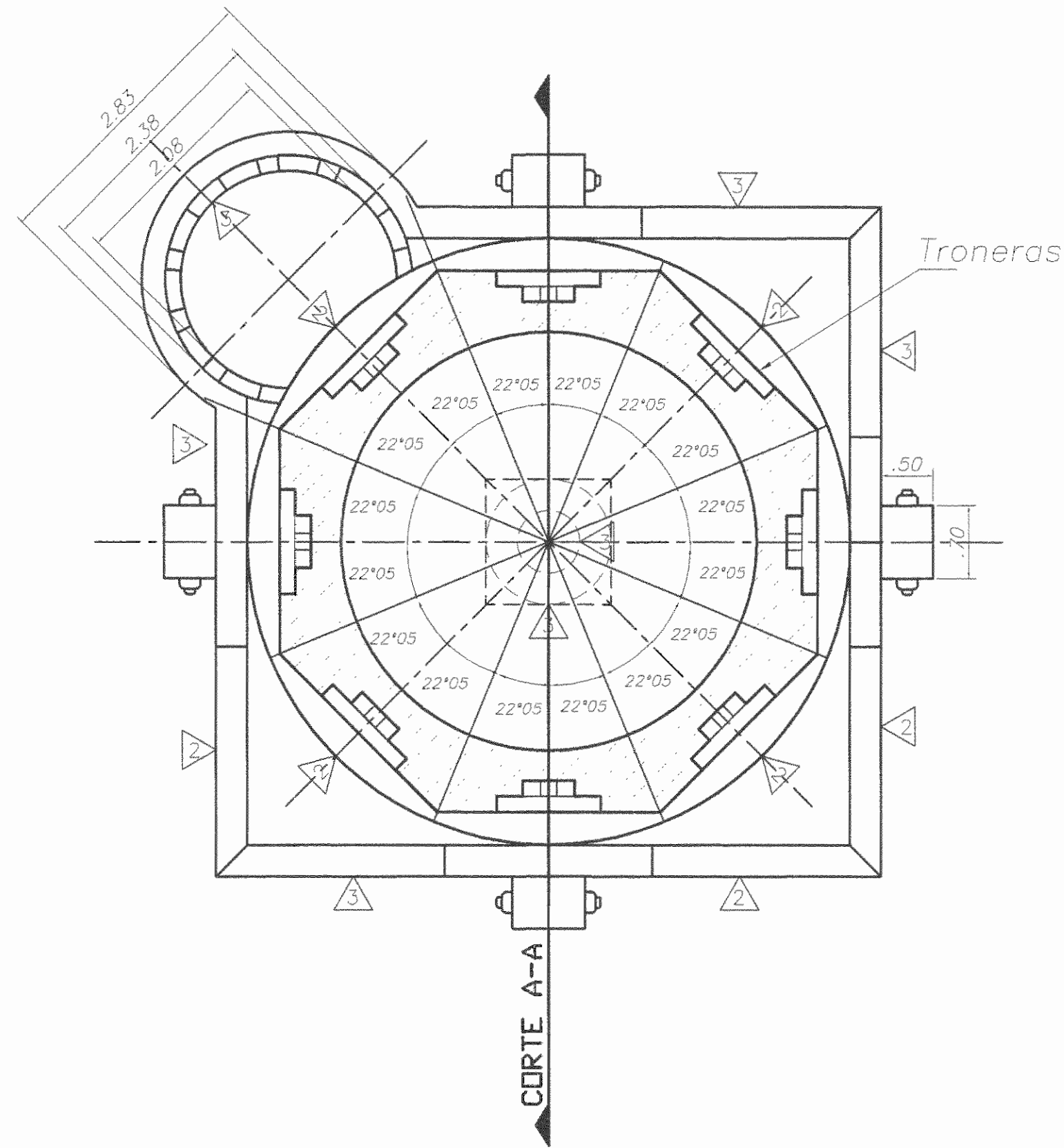
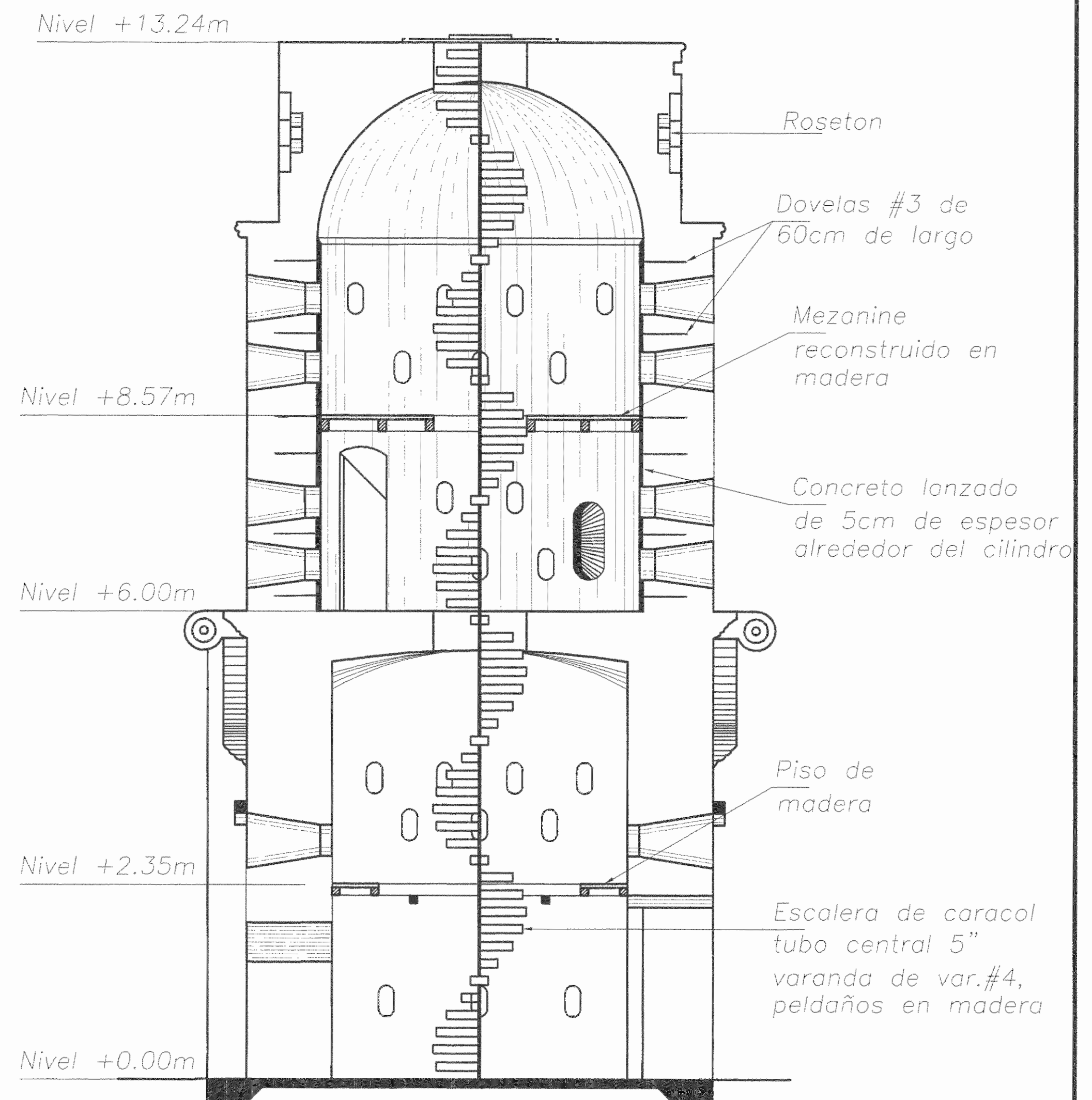


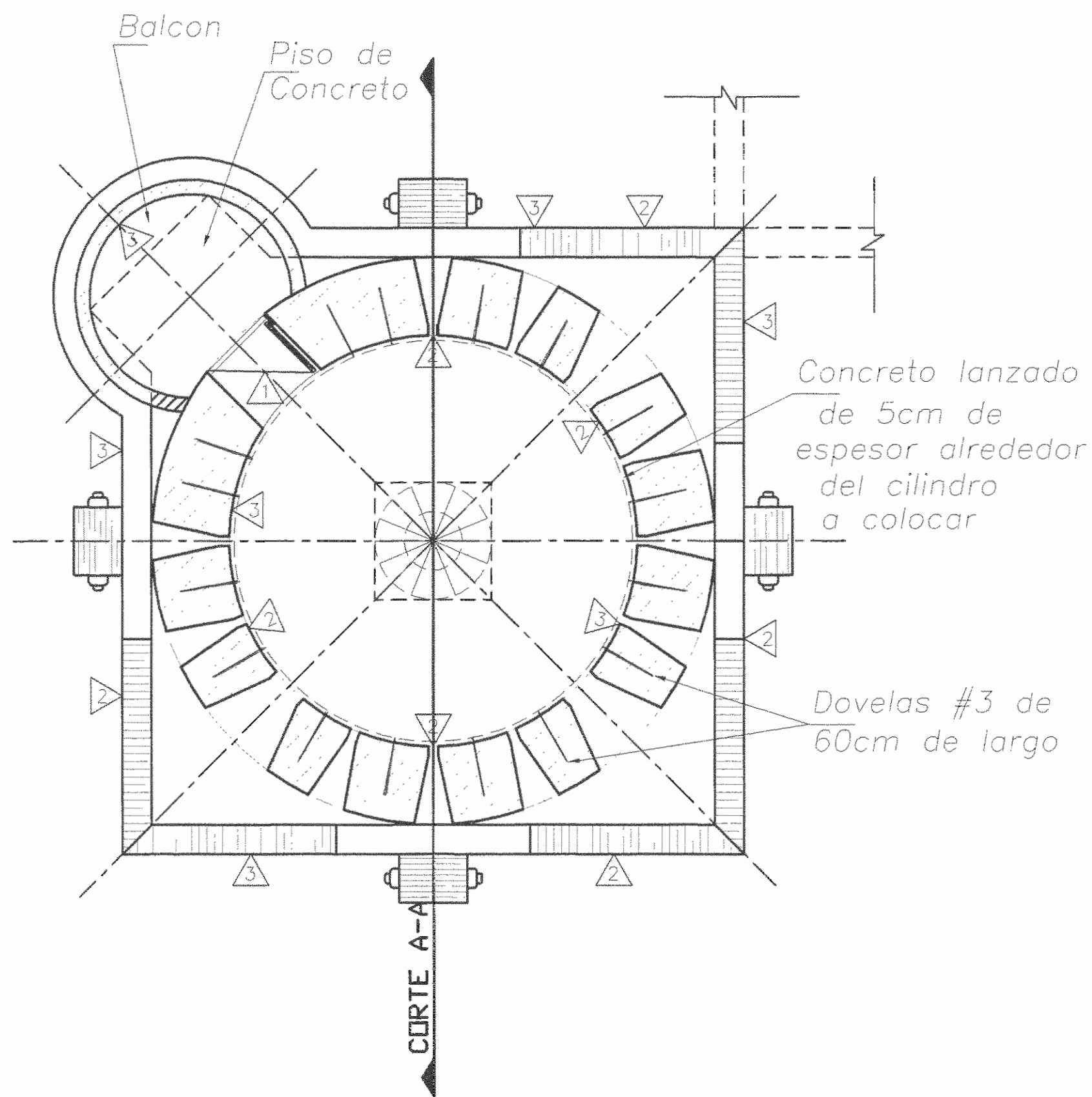
PLANTA BAJA N:0.00 ESC: 1:50
CORTE DE PLANTA A NIVEL +0.80



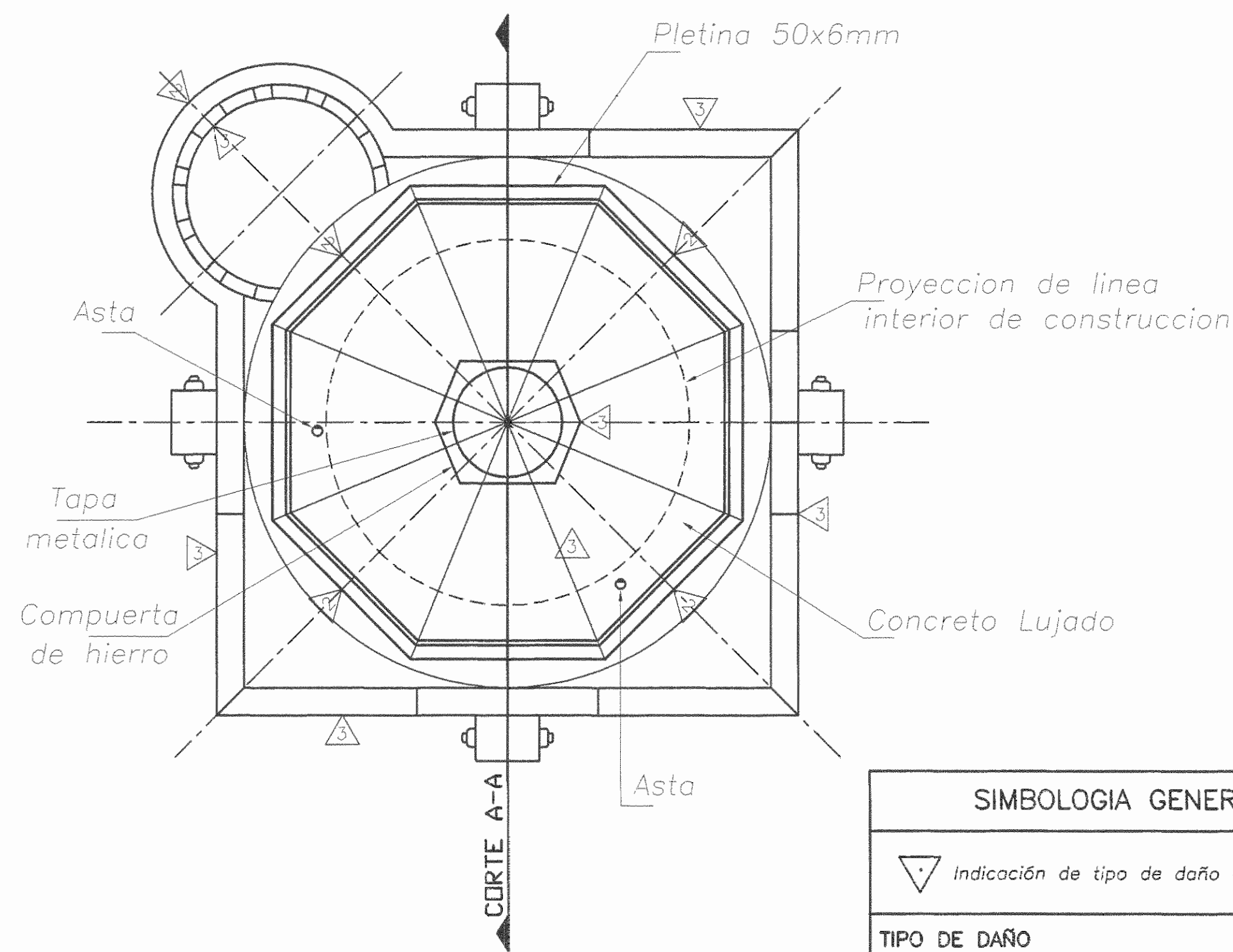
PLANTA TERCER PISO N:+8.57
CORTE DE PLANTA A NIVEL +11.77
ESC: 1:50



CORTE A-A
ESC: 1:50

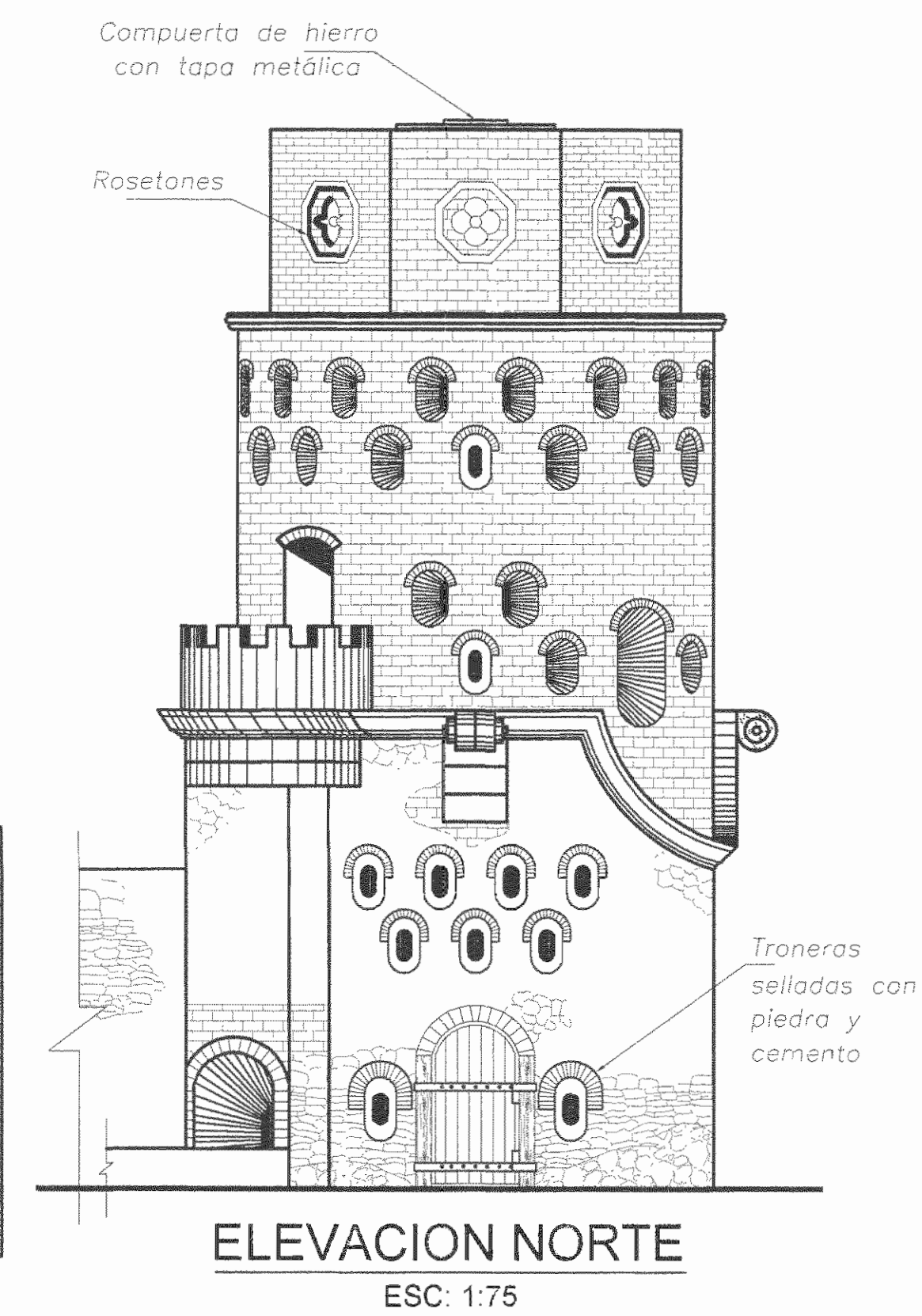


PLANTA SEGUNDO PISO N:+6.00
CORTE DE PLANTA A NIVEL +6.40
ESC: 1:50

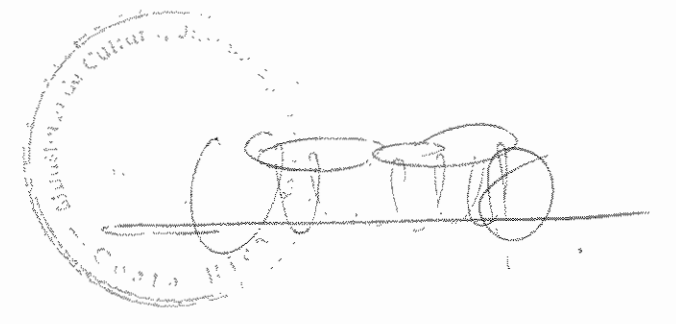


PLANTA CUARTO PISO N:+13.24
CORTE DE PLANTA A NIVEL +14.14
ESC: 1:50

SIMBOLOGIA GENERAL	
	Indicación de tipo de daño a restaurar.
TIPO DE DAÑO	
1=	Faltante
2=	Reventaduras
3=	Humedad
4=	Abombamiento



ELEVACION NORTE
ESC: 1:75



PROYECTO:
RESTAURACIÓN Y REFORZAMIENTO DEL FORTIN DE HEREDIA

PROPIETARIO:
MUNICIPALIDAD DE HEREDIA

PROVINCIA: HEREDIA	CANTON: HEREDIA	DISTRITO: HEREDIA
-----------------------	--------------------	----------------------

PROFESIONALES:
ARQ. ERICK CHAVES
ING. ROY ACUÑA
ING. FERNANDO VIOQUEZ
MSC. RAFAEL VIOQUEZ
ING. IRENE VIOQUEZ
DIB. YERLIN CAMPOS

PROFESIONAL RESPONSABLE DE RESTAURACION
Erick Chaves
ARQ. ERICK CHAVES CHAVES N° REG. A-5273

PROFESIONAL RESPONSABLE DE INGENIERIA ESTRUCTURAL
ING. ROY ACUÑA N° REG. IC-1820

INFORMACION REGISTRO PUBLICO
PROPIETARIO: MUNICIPALIDAD DE HEREDIA
N° CATASTRO:
TOMO:
FOLIO:

CONTENIDO:
INDICADO

NOTA:
SE UTILIZO COMO REFERENCIA UN LEVANTAMIENTO DEL C.T.P. HEREDIA

ESCALA	FECHA	LAMINA
INDICADA	DICIEMBRE-2007	5 / 5