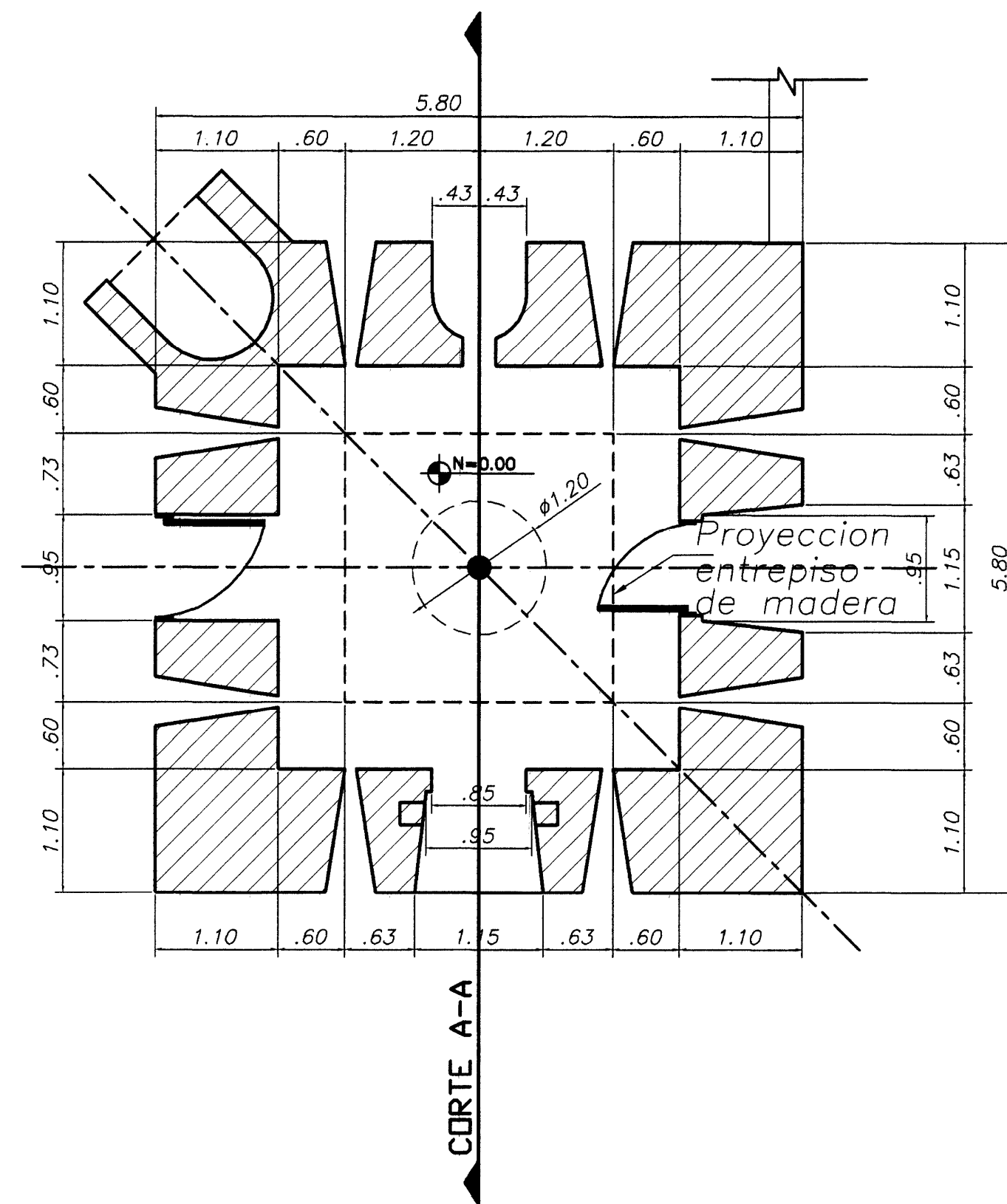
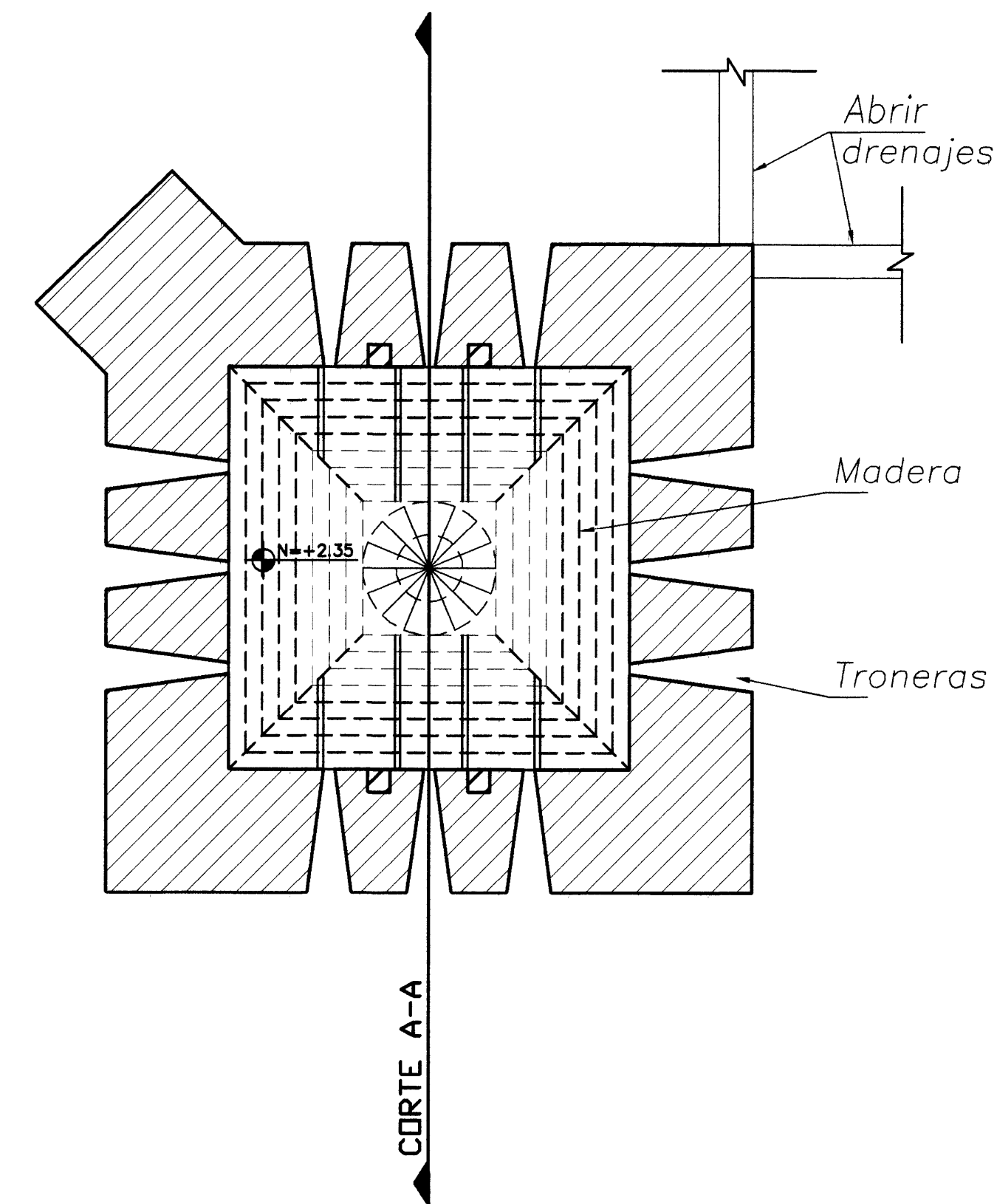


PROYECTO :  
**RESTAURACION DE  
 EL FORTIN DE HEREDIA**

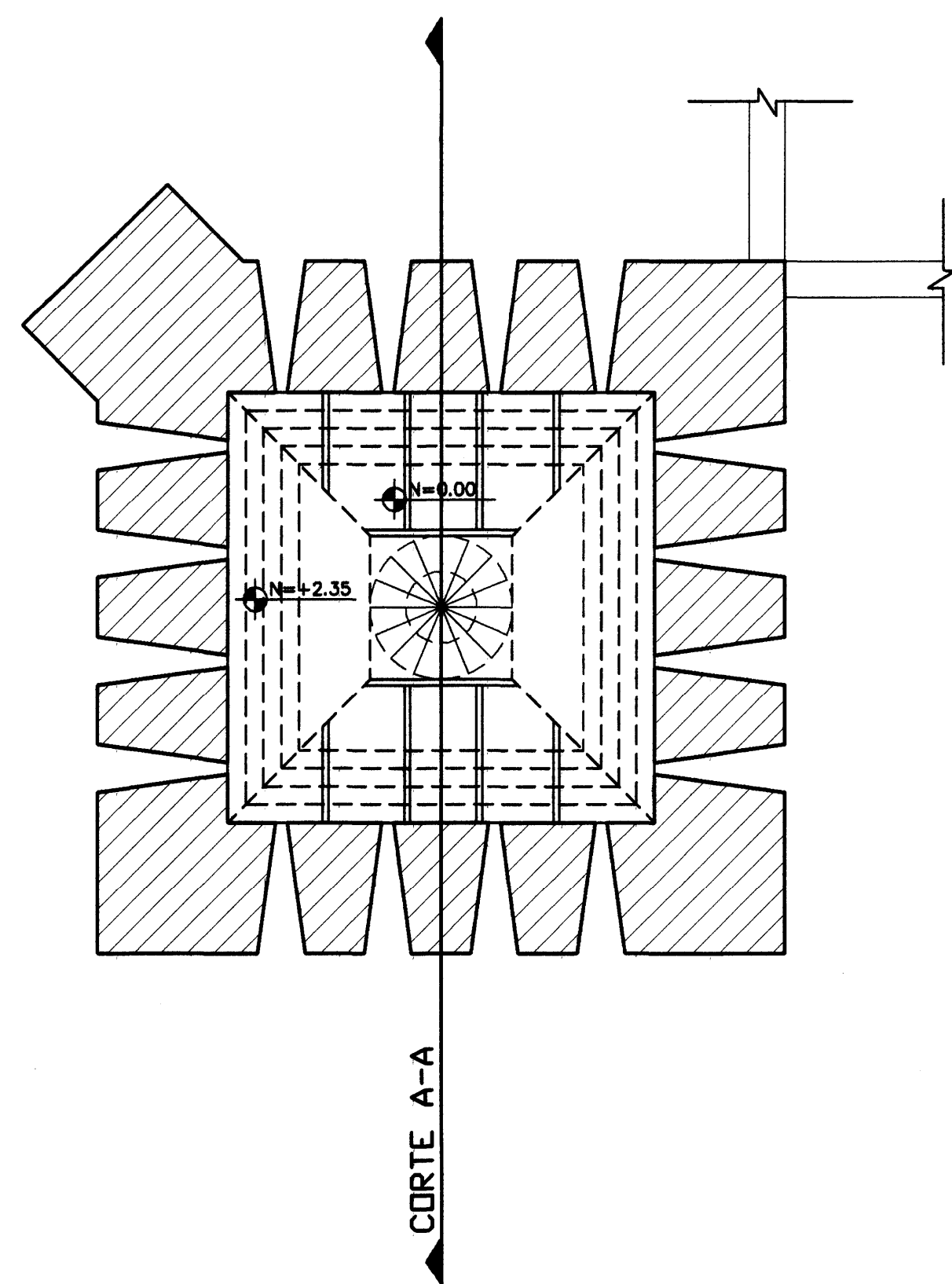
INDICE DE LAMINAS	
No.LÁM 1/4	CONTENIDO
	PLANTA BAJA NIVEL 0.00 / CORTE A NIVEL +0.80
	PLANTA MEZANINE NIVEL +2.35 / CORTE A NIVEL +2.90
	PLANTA MEZANINE NIVEL +2.35 / CORTE A NIVEL +3.65
	PLANTA SEGUNDO PISO NIVEL +6.00 / CORTE A NIVEL +6.40
	PLANTA SEGUNDO PISO NIVEL +6.00 / CORTE A NIVEL +7.25
No.LÁM 2/4	CONTENIDO
	PLANTA TERCER PISO NIVEL +8.57 / CORTE A NIVEL +8.87
	PLANTA TERCER PISO NIVEL +8.57 / CORTE A NIVEL +9.72
	PLANTA TERCER PISO NIVEL +8.57 / CORTE A NIVEL +11.77
	PLANTACUARTO PISO NIVEL +13.24 / CORTE A NIVEL +14.14
	ELEVACION SUR
No.LÁM 3/4	CONTENIDO
	ELEVACION NORTE
	ELEVACION ESTE
	ELEVACION OESTE
No.LÁM 4/4	CONTENIDO
	CORTE A-A
	DETALLE DE ENTREPISO NIVEL +6.00
	DETALLE DE PLANTA NIVEL +6.00
	VISTA PARED NORTE
	VISTA PARED OESTE
	VISTA PARED SUR
	DETALLE DE LA VISTA PARED SUR



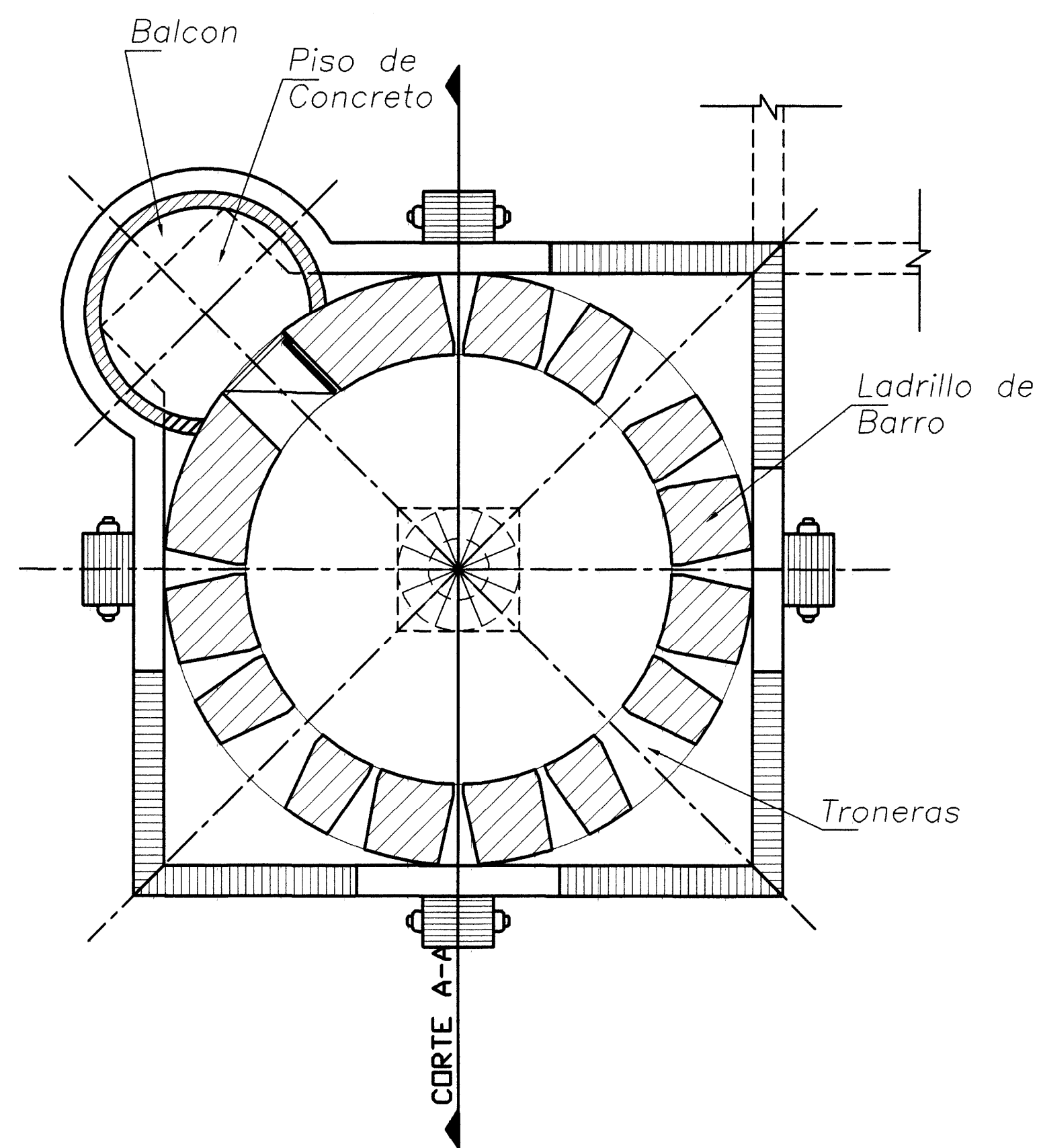
PLANTA BAJA N:0.00 ESC: 1:50  
 CORTE DE PLANTA A NIVEL +0.80



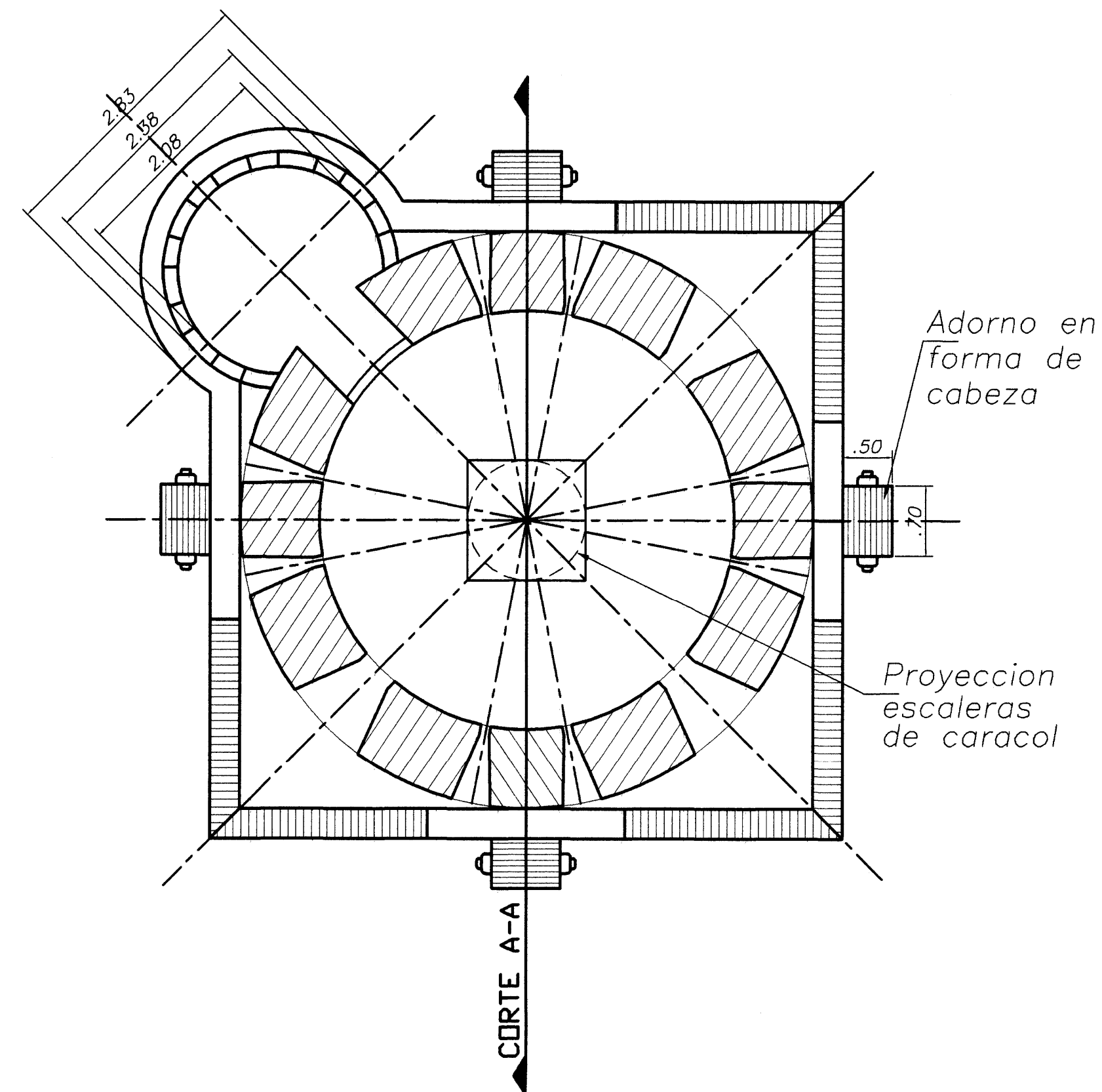
PLANTA MEZANINE N:+2.35 ESC: 1:50  
 CORTE DE PLANTA A NIVEL +2.90



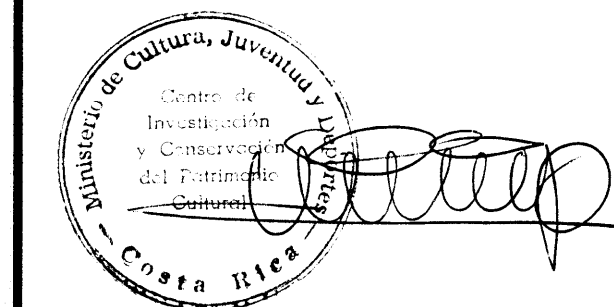
PLANTA MEZANINE N:+2.35 ESC: 1:50  
 CORTE DE PLANTA A NIVEL +3.65



PLANTA SEGUNDO PISO N:+6.00 ESC: 1:50  
 CORTE DE PLANTA A NIVEL +6.40



PLANTA SEGUNDO PISO N:+6.00 ESC: 1:50  
 CORTE DE PLANTA A NIVEL +7.25



PROYECTO:  
**RESTAURACIÓN Y REFORZAMIENTO  
 DEL FORTIN DE HEREDIA**

PROPIETARIO:  
**MUNICIPALIDAD DE HEREDIA**

PROVINCIA: HEREDIA CANTÓN: HEREDIA DISTRITO: HEREDIA

PROFESIONALES:  
 ARQ. ERICK CHAVES  
 ING. ROY ACUÑA  
 ING. FERNANDO VQUEZ  
 MSC. RAFAEL VQUEZ  
 ING. IRENE VQUEZ  
 DIB. YERLIN CAMPOS

PROFESIONAL RESPONSABLE DE RESTAURACION  
*Erick Chaves*  
 ARQ. ERICK CHAVES CHAVES N° REG. A-5273

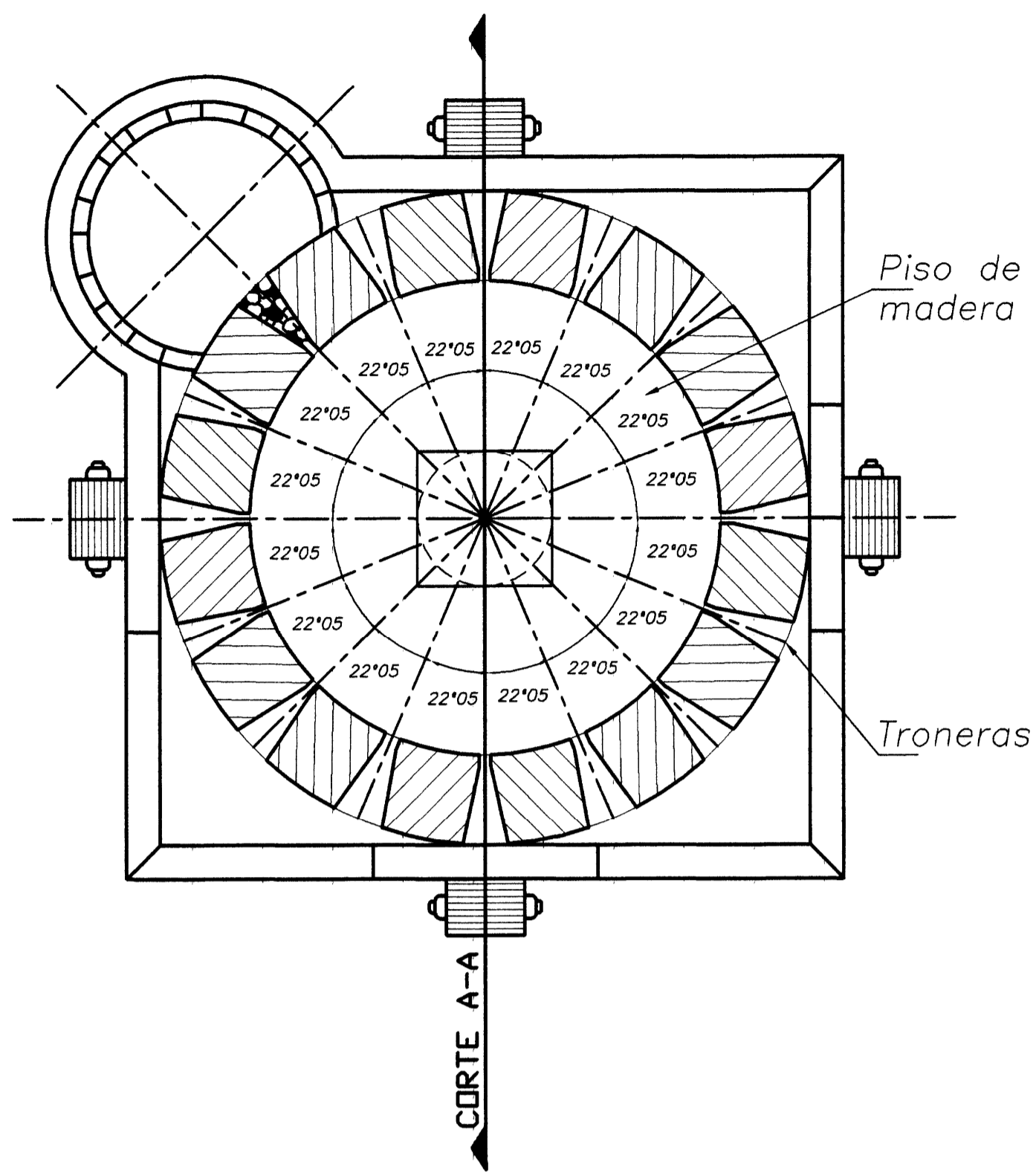
PROFESIONAL RESPONSABLE DE INGENIERIA ESTRUCTURAL  
 ING. ROY ACUÑA N° REG. IC-1820

INFORMACION REGISTRO PUBLICO  
 PROPIETARIO: MUNICIPALIDAD DE HEREDIA  
 N° CATASTRO:  
 TOMO:  
 FOLIO:

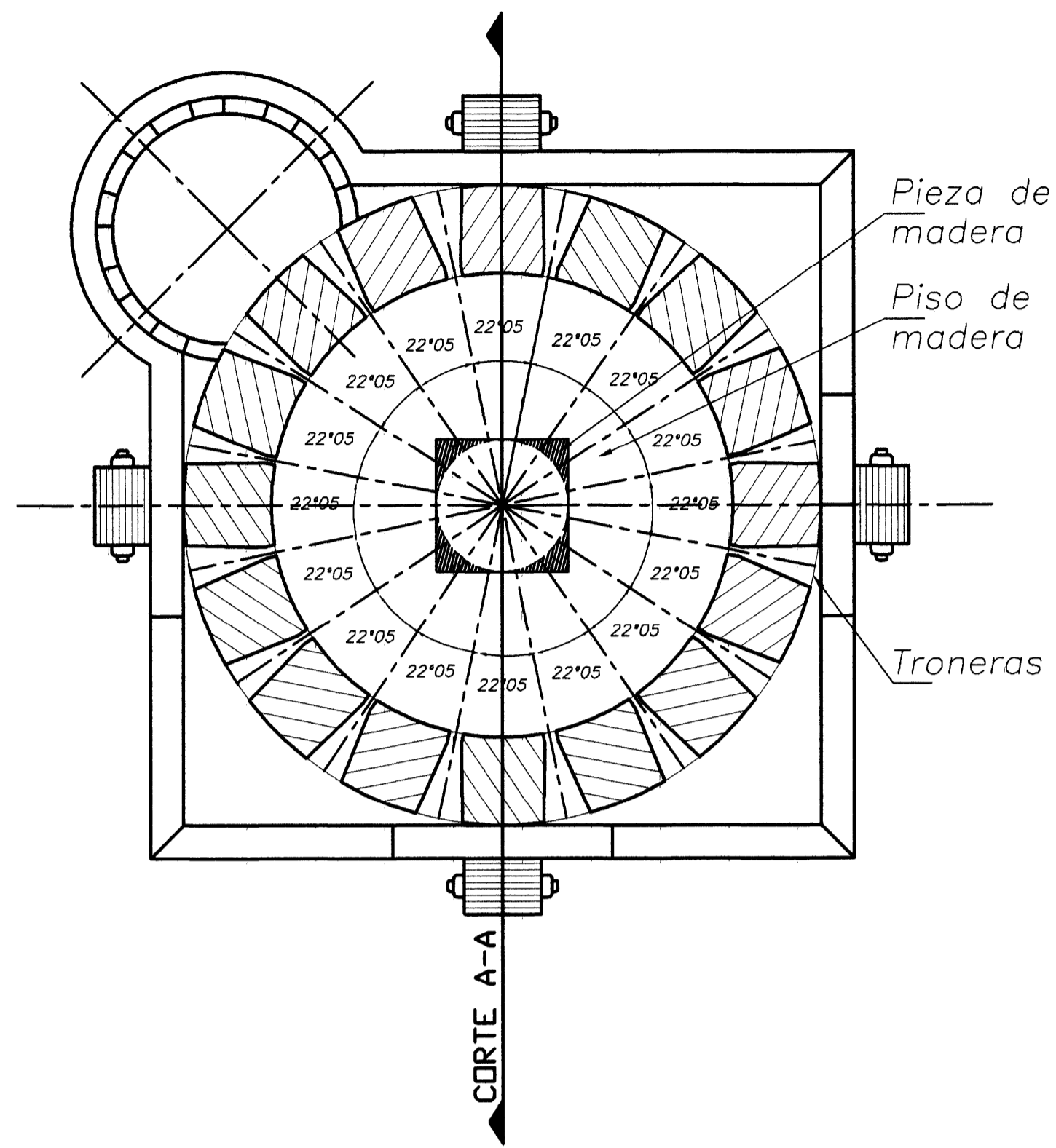
CONTENIDO:  
 INDICADO

NOTA:  
 LEVANTAMIENTO REALIZADO POR EL COLEGIO TECNICO  
 PROFESIONAL DE HEREDIA

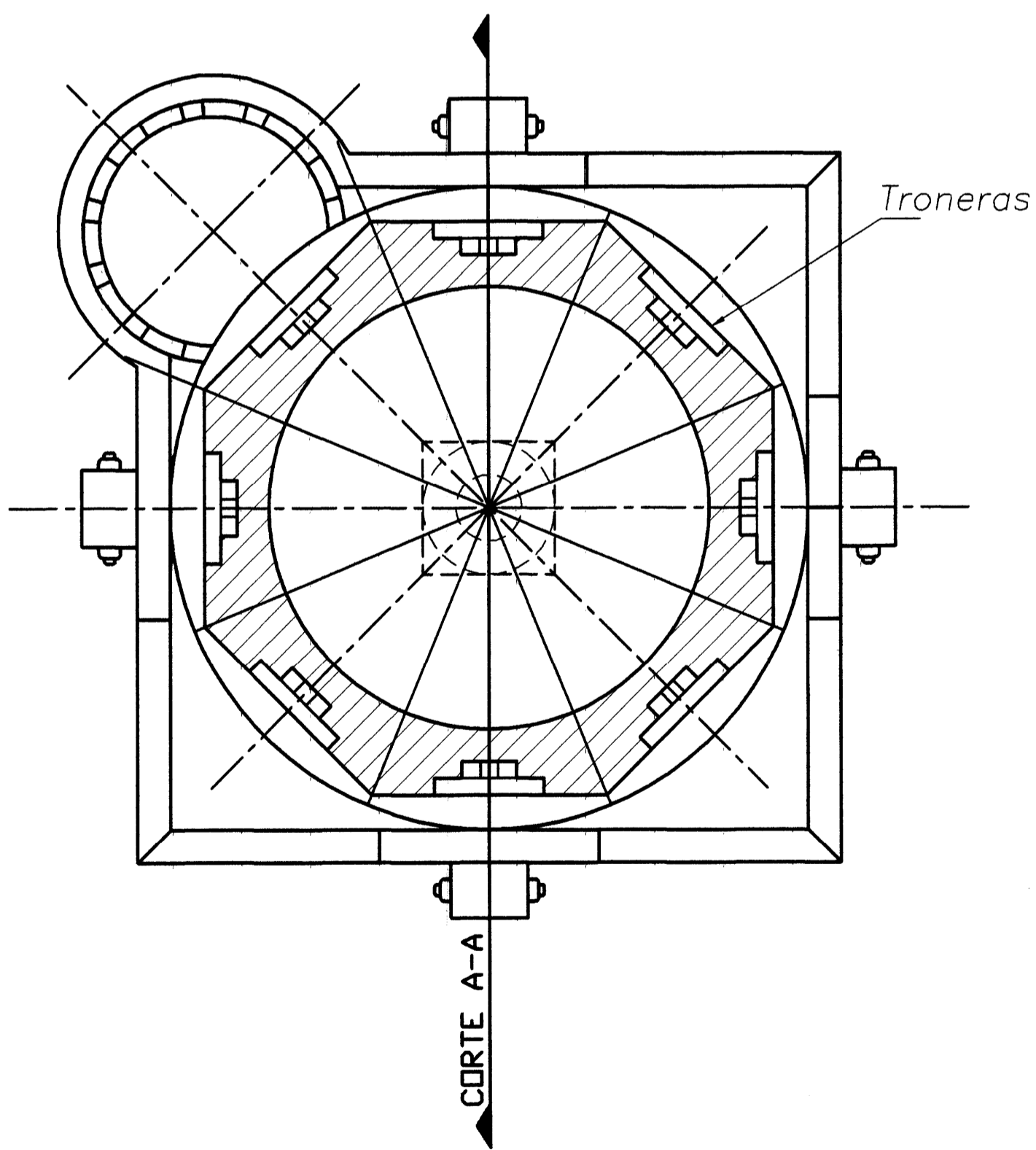
ESCALA	FECHA	LAMINA
INDICADA	OCTUBRE-2007	1 / 5



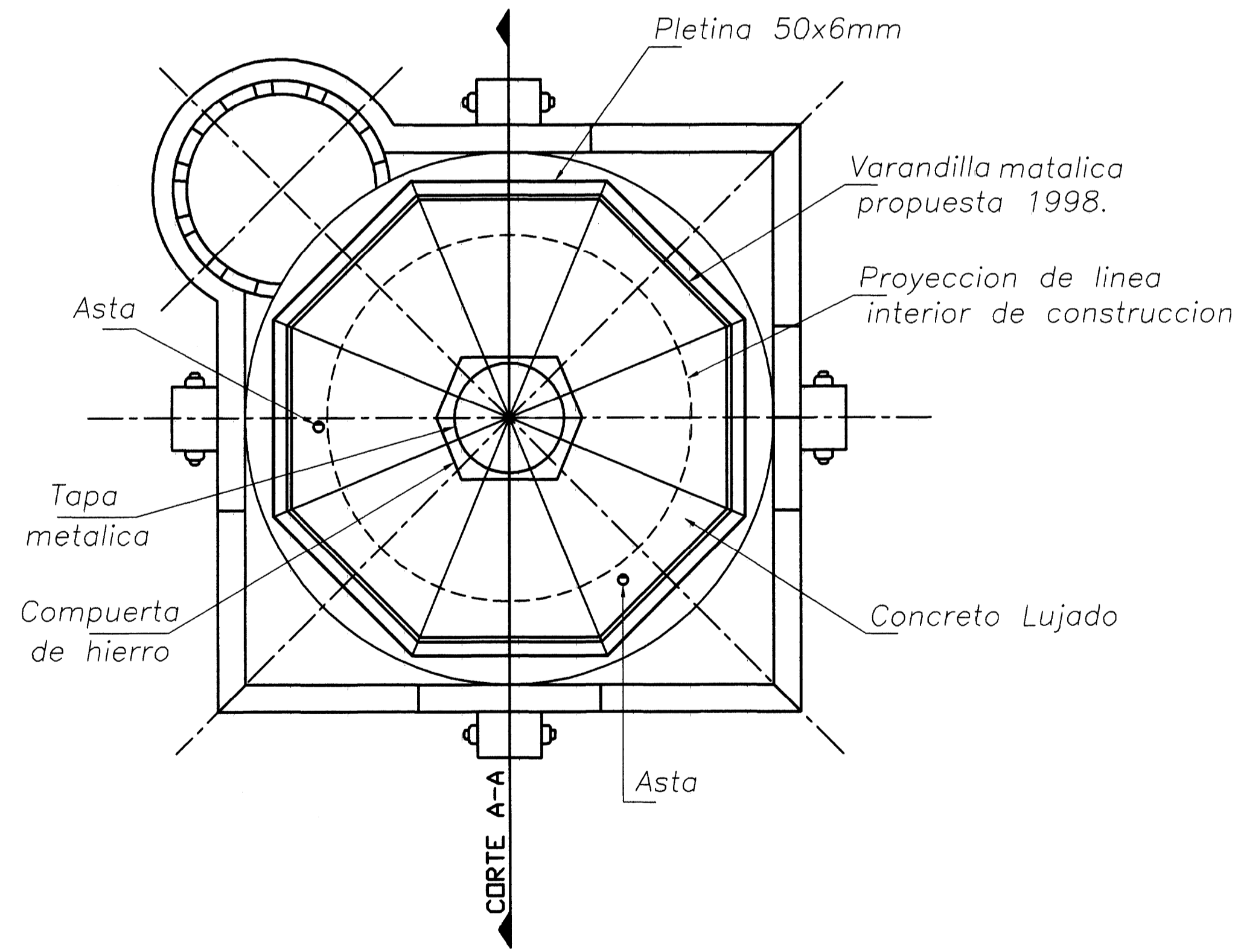
PLANTA TERCER PISO N:+8.57  
CORTE DE PLANTA A NINEL +8.87  
ESC: 1:50



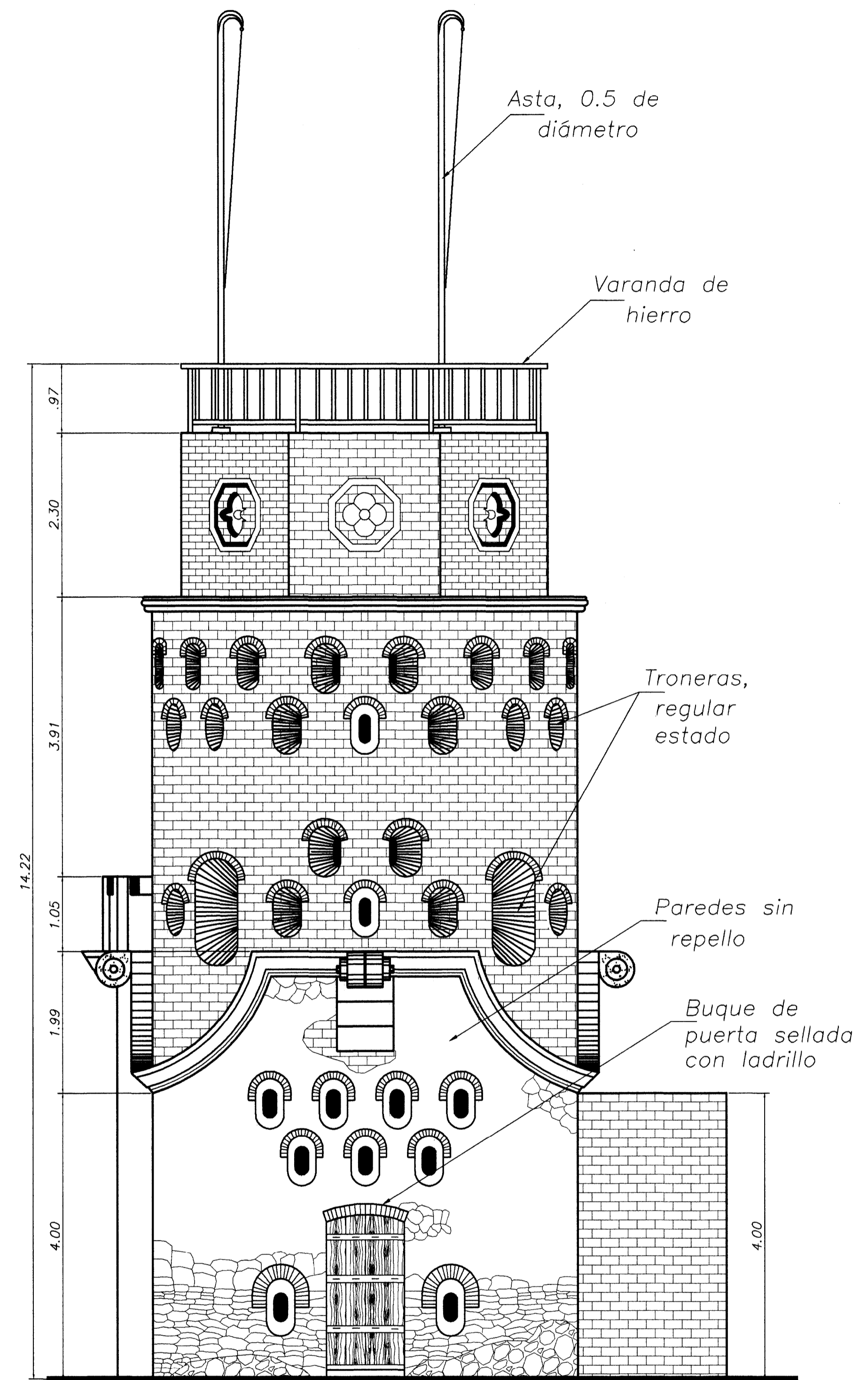
PLANTA TERCER PISO N:+8.57  
CORTE DE PLANTA A NINEL +9.72  
ESC: 1:50



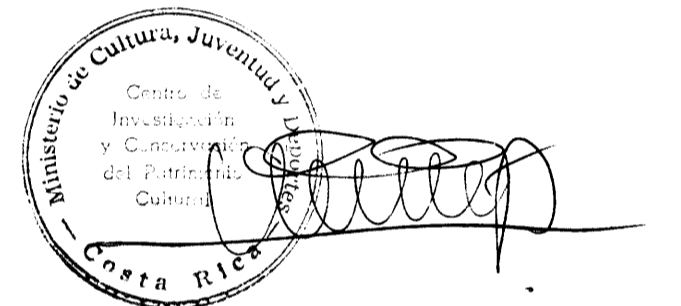
PLANTA TERCER PISO N:+8.57  
CORTE DE PLANTA A NINEL +11.77  
ESC: 1:50



PLANTA CUARTO PISO N:+13.24  
CORTE DE PLANTA A NINEL +14.14  
ESC: 1:50



ELEVACION SUR ESC: 1:50



PROYECTO:  
**RESTAURACIÓN Y REFORZAMIENTO DEL FORTIN DE HEREDIA**

PROPIETARIO:  
**MUNICIPALIDAD DE HEREDIA**

PROVINCIA: HEREDIA	CANTON: HEREDIA	DISTRITO: HEREDIA
-----------------------	--------------------	----------------------

PROFESIONALES:  
 ARQ. ERICK CHAVES  
 ING. ROY ACUÑA  
 ING. FERNANDO VIQUEZ  
 MSC. RAFAEL VIQUEZ  
 ING. IRENE VIQUEZ  
 DIB. YERLIN CAMPOS

PROFESIONAL RESPONSABLE DE RESTAURACION  
*Erick Chaves*  
 ARQ. ERICK CHAVES CHAVES N° REG. A-5273

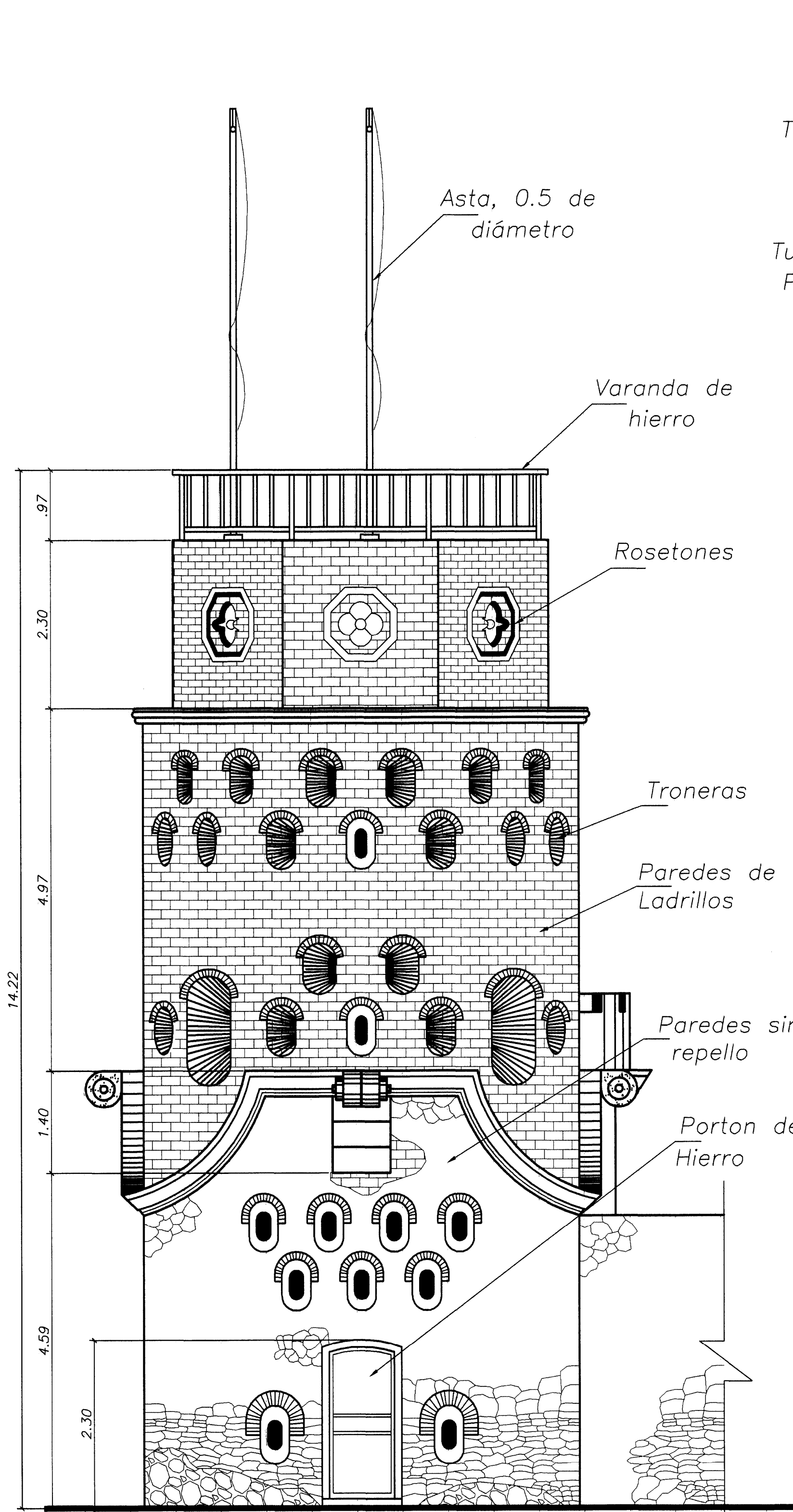
PROFESIONAL RESPONSABLE DE INGENIERIA ESTRUCTURAL  
 ING. ROY ACUÑA N° REG. IC-1820

INFORMACION REGISTRO PUBLICO  
 PROPIETARIO: MUNICIPALIDAD DE HEREDIA  
 N° CATASTRO:  
 TOMO:  
 FOLIO:

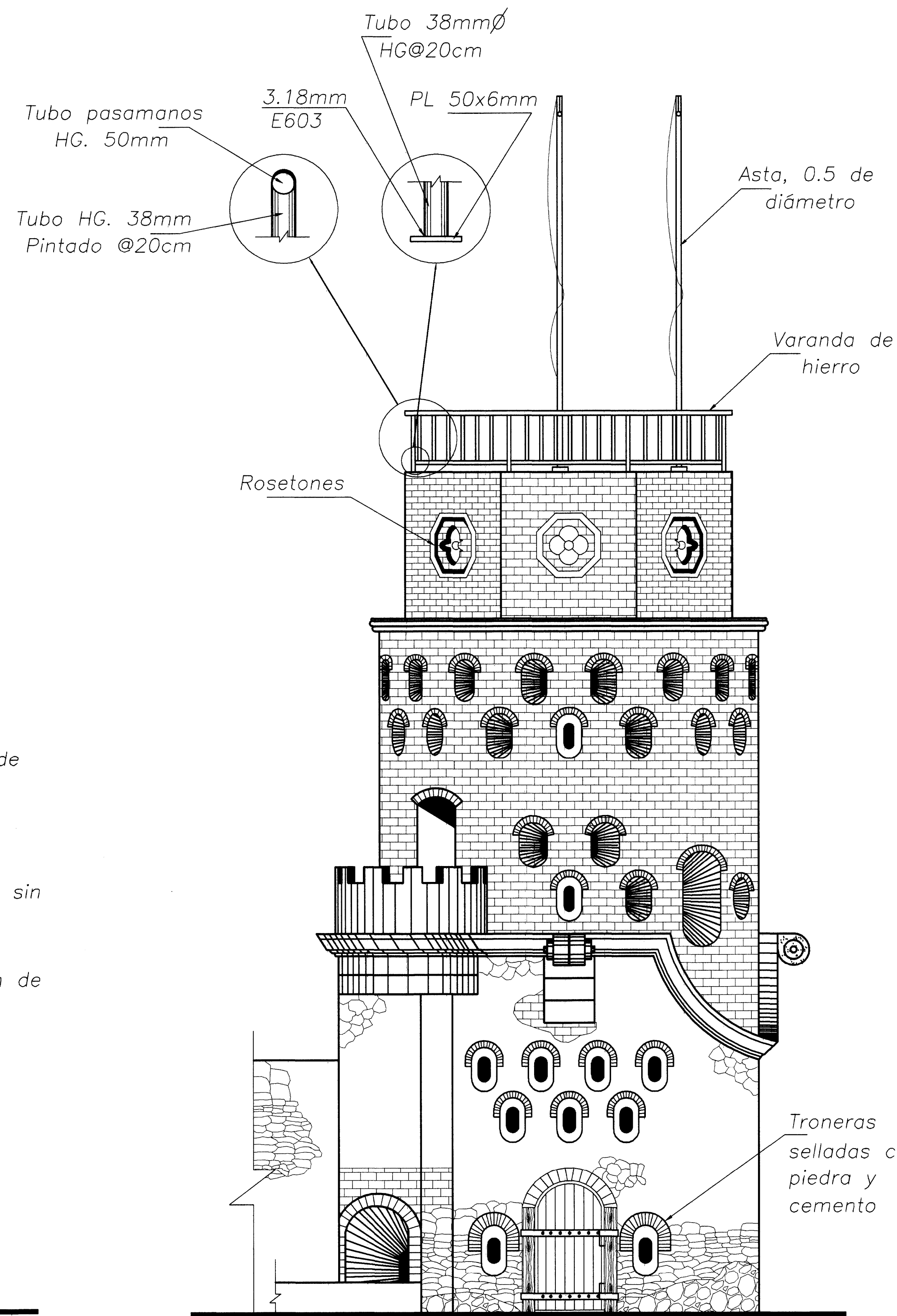
CONTENIDO:  
  
INDICADO

NOTA:  
LEANTAMIENTO REALIZADO POR EL COLEGIO TECNICO PROFESIONAL DE HEREDIA

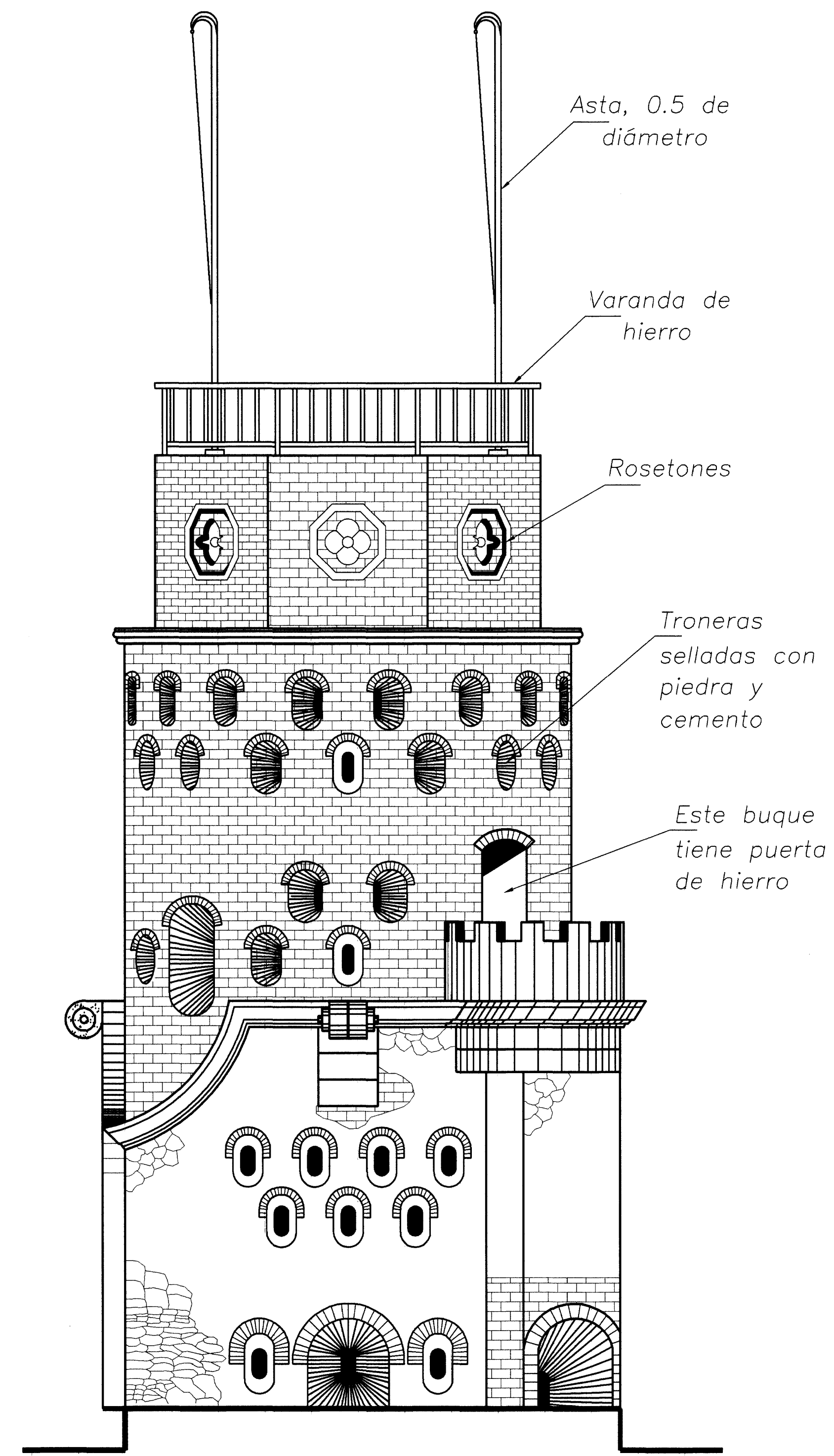
ESCALA	FECHA	LAMINA
INDICADA	OCTUBRE-2007	2 / 4



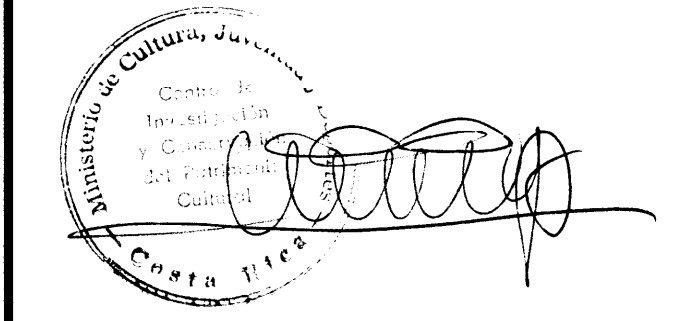
ELEVACION ESTE ESC: 1:50



ELEVACION OESTE ESC: 1:50



ELEVACION SUR ESC: 1:50



PROYECTO:  
RESTAURACIÓN Y REFORZAMIENTO  
DEL FORTÍN DE HEREDIA

PROPIETARIO:  
MUNICIPALIDAD DE HEREDIA

PROVINCIA: HEREDIA	CANTON: HEREDIA	DISTRITO: HEREDIA
-----------------------	--------------------	----------------------

PROFESIONALES:  
 ARQ. ERICK CHAVES  
 ING. ROY ACUÑA  
 ING. FERNANDO VQUEZ  
 MSC. RAFAEL VQUEZ  
 ING. IRENE VQUEZ  
 DIB. YERLIN CAMPOS

PROFESIONAL RESPONSABLE DE RESTAURACION  
*Erick Chaves*  
 ARQ. ERICK CHAVES CHAVES N° REG. A-5273

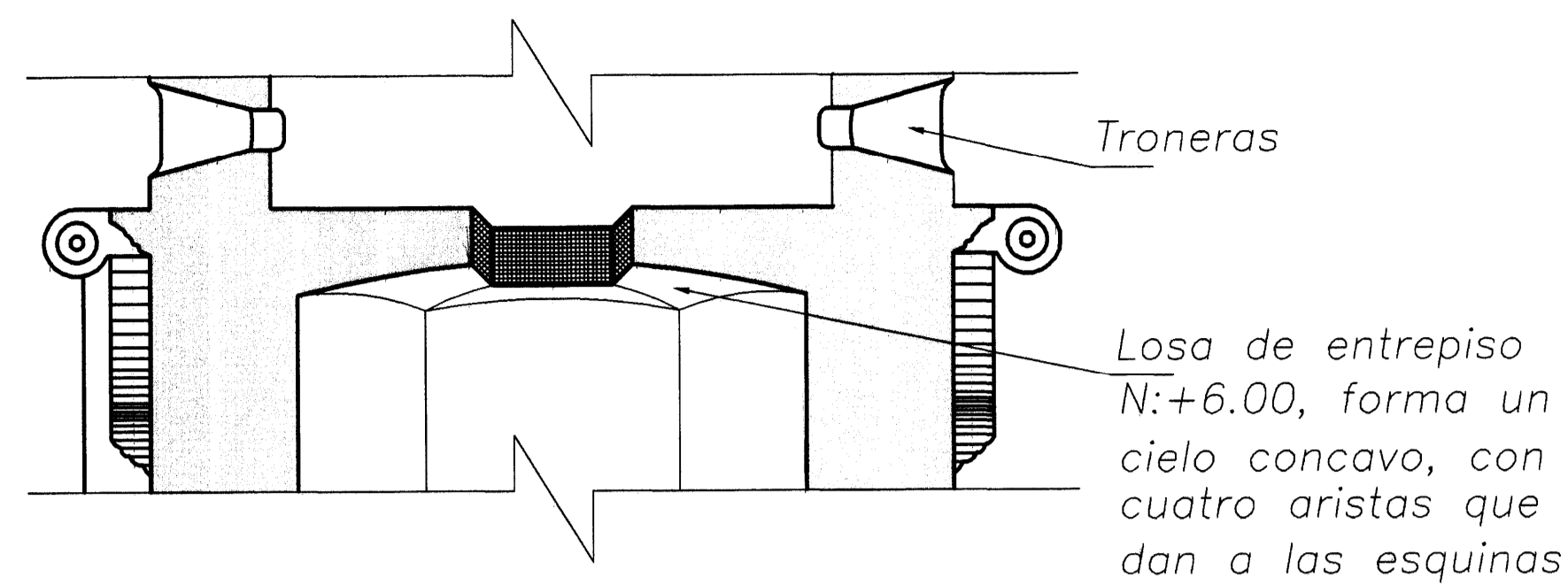
PROFESIONAL RESPONSABLE DE INGENIERIA ESTRUCTURAL  
 ING. ROY ACUÑA N° REG. IC-1820

INFORMACION REGISTRO PUBLICO  
 PROPIETARIO: MUNICIPALIDAD DE HEREDIA  
 N° CATASTRO:  
 TOMO:  
 FOLIO:

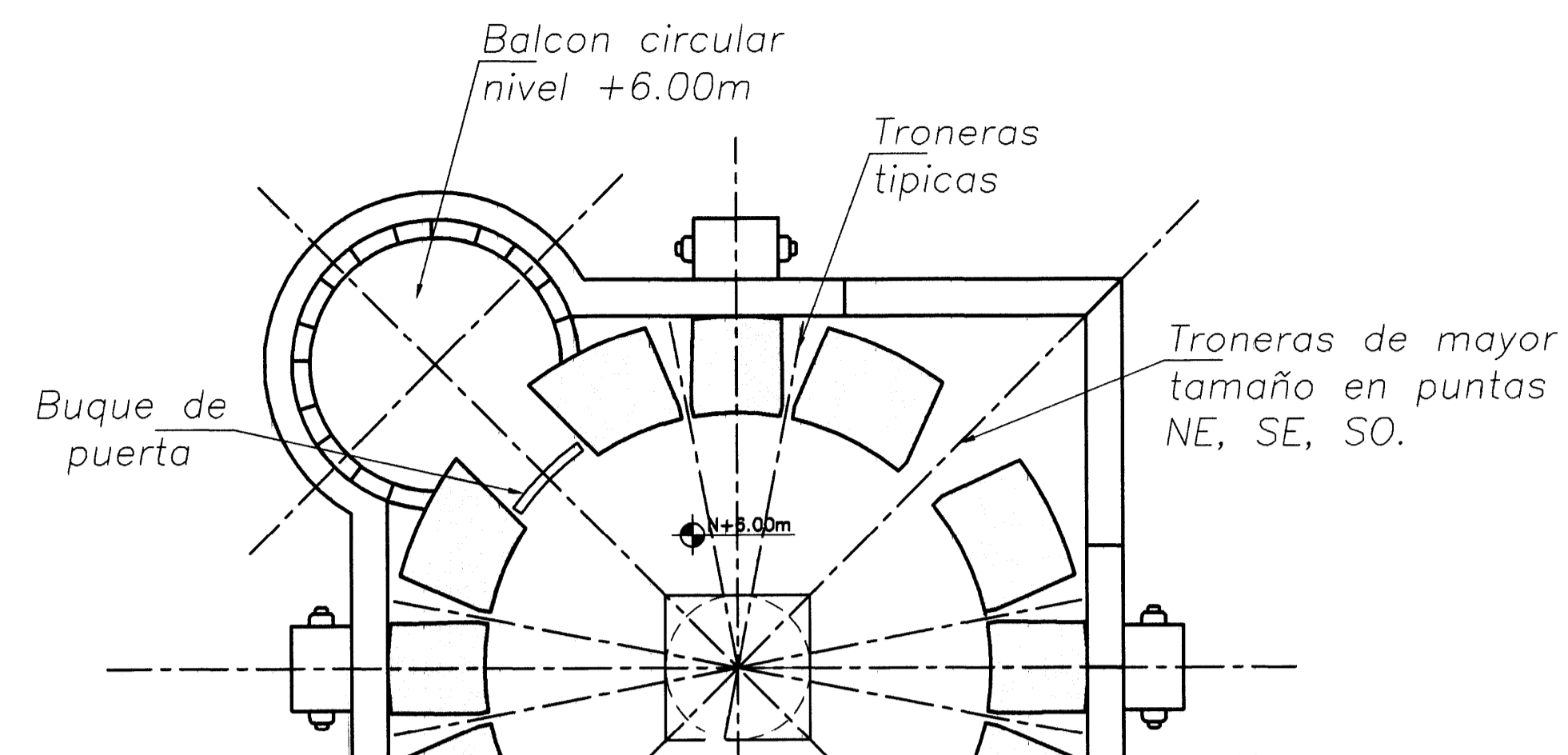
CONTENIDO:  
 INDICADO

NOTA:  
 LEVANTAMIENTO REALIZADO POR EL COLEGO TECNICO  
 PROFESIONAL DE HEREDIA

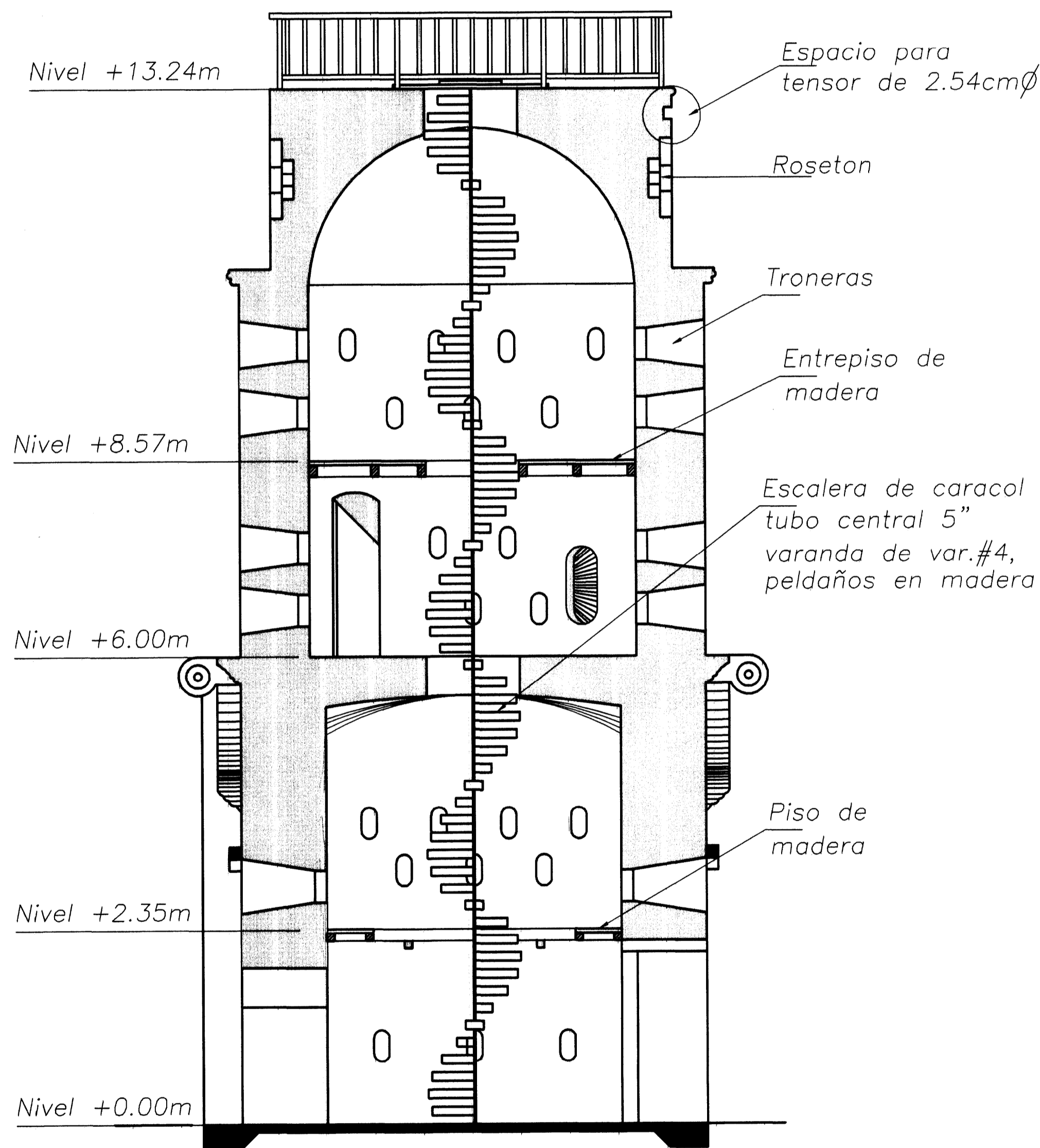
ESCALA	FECHA	LAMINA
INDICADA	OCTUBRE-2007	3 / 5



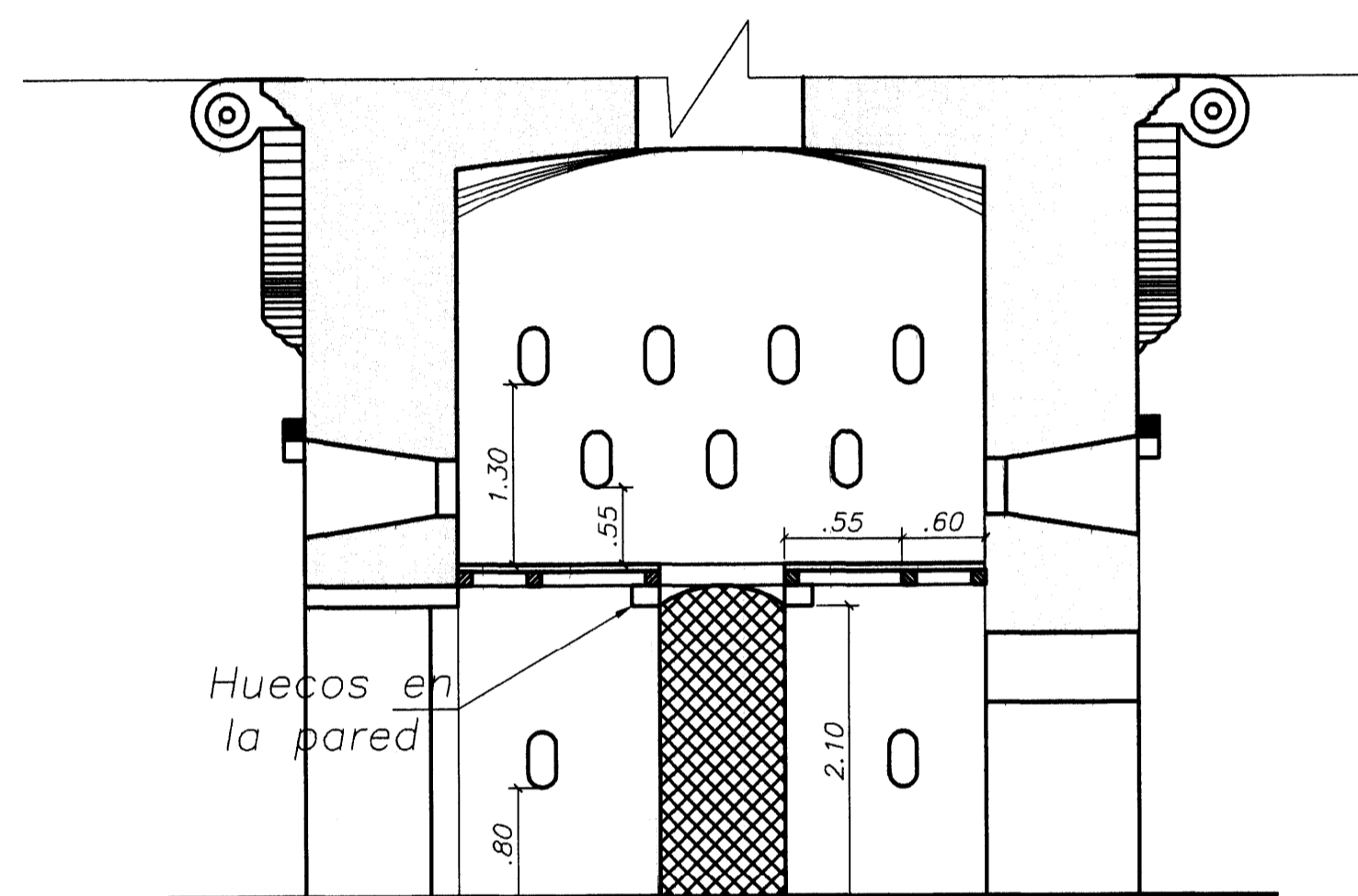
**DETALLE DE ENTREPISO N+6.00m**  
ESC: 1:50



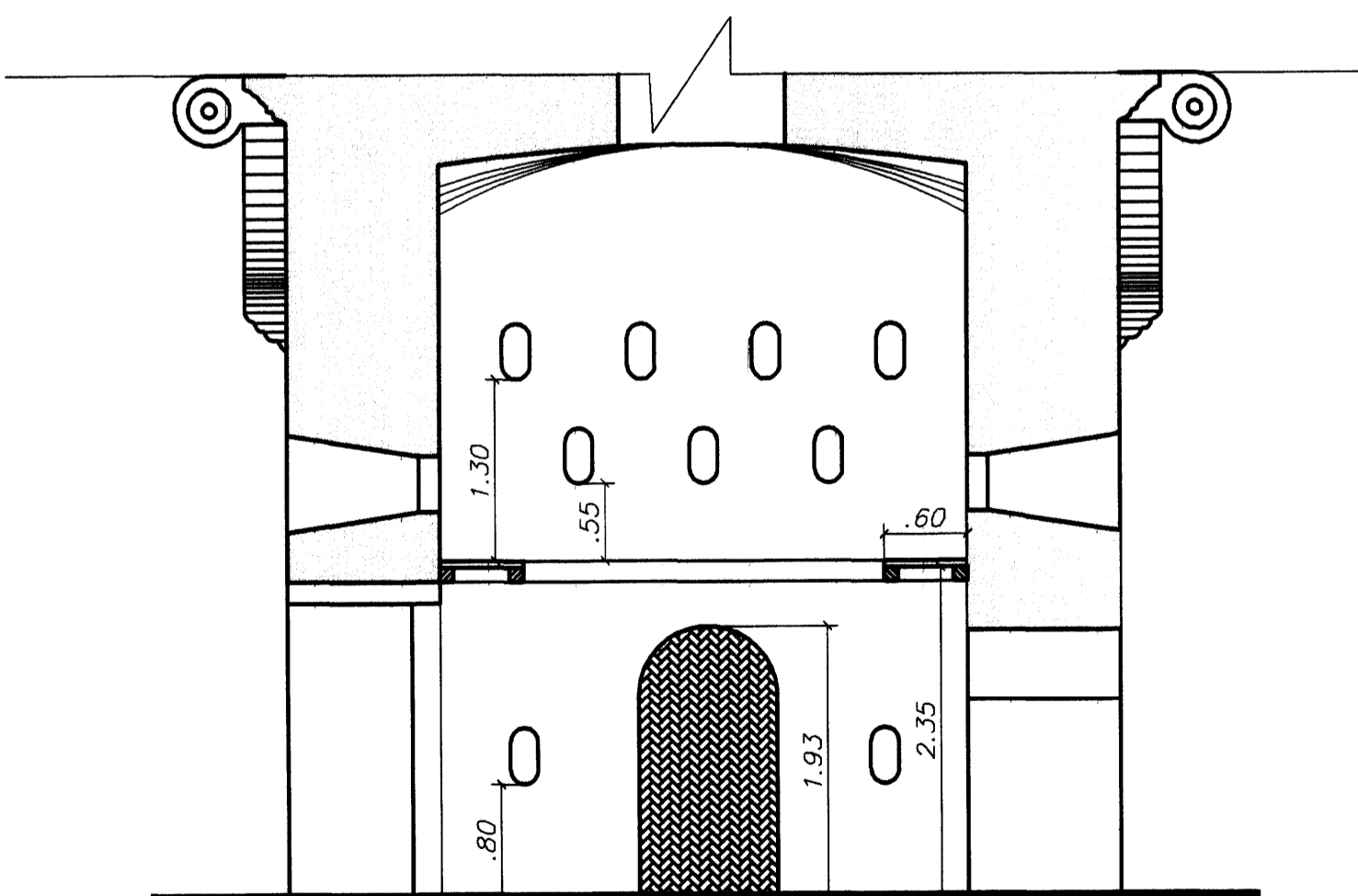
**DETALLE DE PLANTA N+6.00m**  
ESC: 1:50



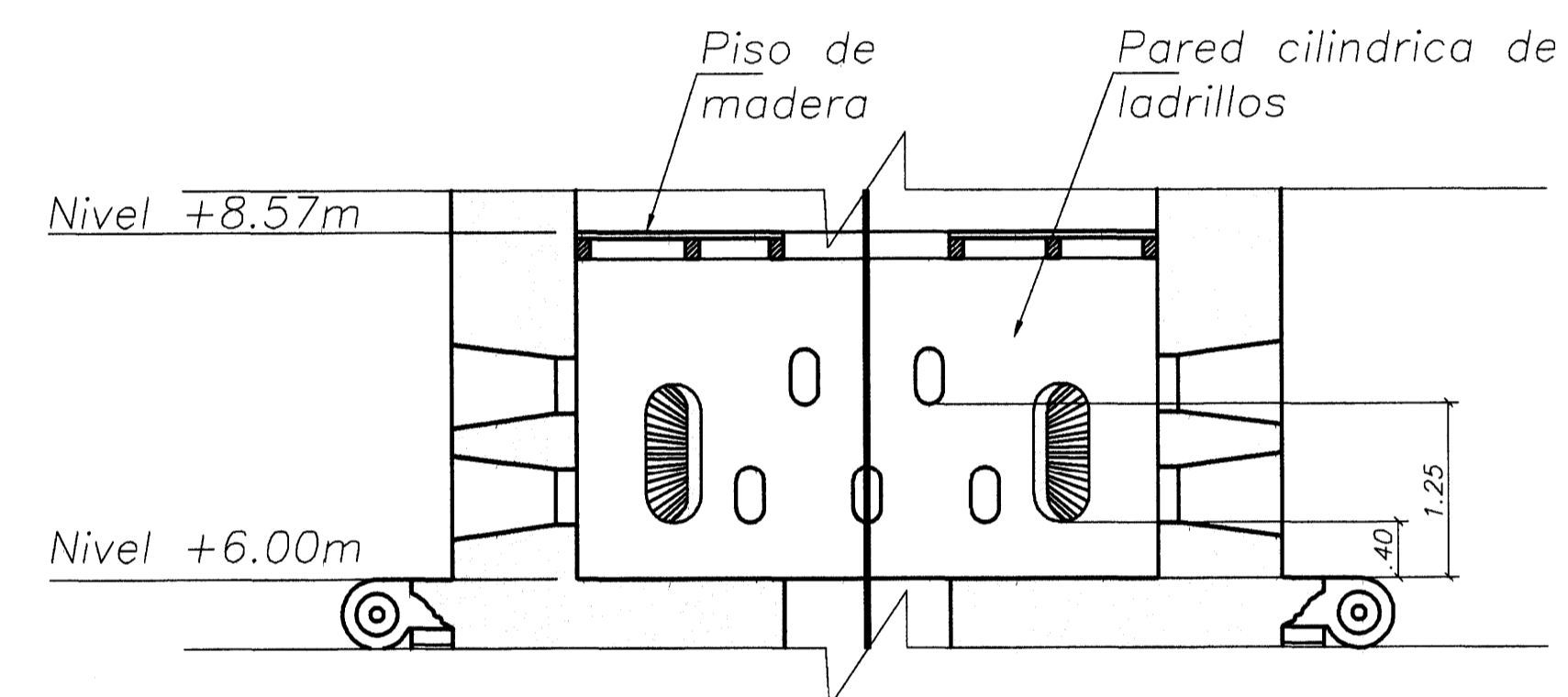
**CORTE A-A** ESC: 1:50



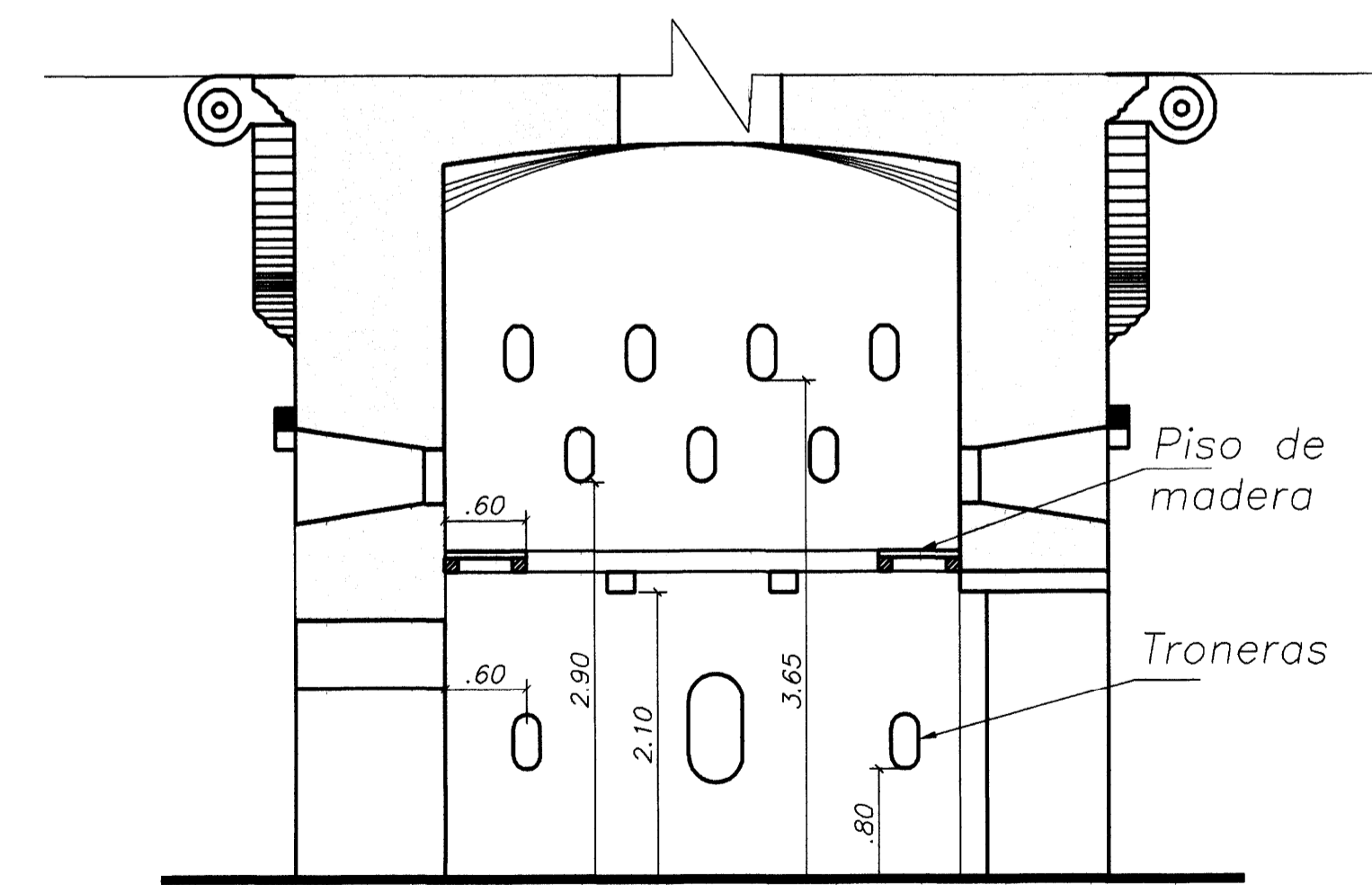
**VISTA DE PARED SUR**  
ESC: 1:50



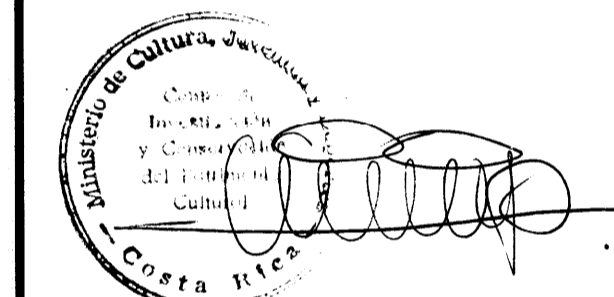
**VISTA DE PARED OESTE**  
ESC: 1:50



**DETALLE VISTA DE LA PARED SUR**  
ESC: 1:50



**VISTA DE PARED SUR**  
ESC: 1:50



PROYECTO:  
**RESTAURACIÓN Y REFORZAMIENTO DEL FORTIN DE HEREDIA**

PROPIETARIO:  
**MUNICIPALIDAD DE HEREDIA**

PROVINCIA: HEREDIA	CANTON: HEREDIA	DISTRITO: HEREDIA
-----------------------	--------------------	----------------------

PROFESIONALES:  
ARQ. ERICK CHAVES  
ING. ROY ACUÑA  
ING. FERNANDO VQUEZ  
MSC. RAFAEL VQUEZ  
ING. IRENE VQUEZ  
DIB. YERLIN CAMPOS

PROFESIONAL RESPONSABLE DE RESTAURACIÓN

*Erick Chaves*  
ARQ. ERICK CHAVES CHAVES N° REG. A-5273

PROFESIONAL RESPONSABLE DE INGENIERIA ESTRUCTURAL

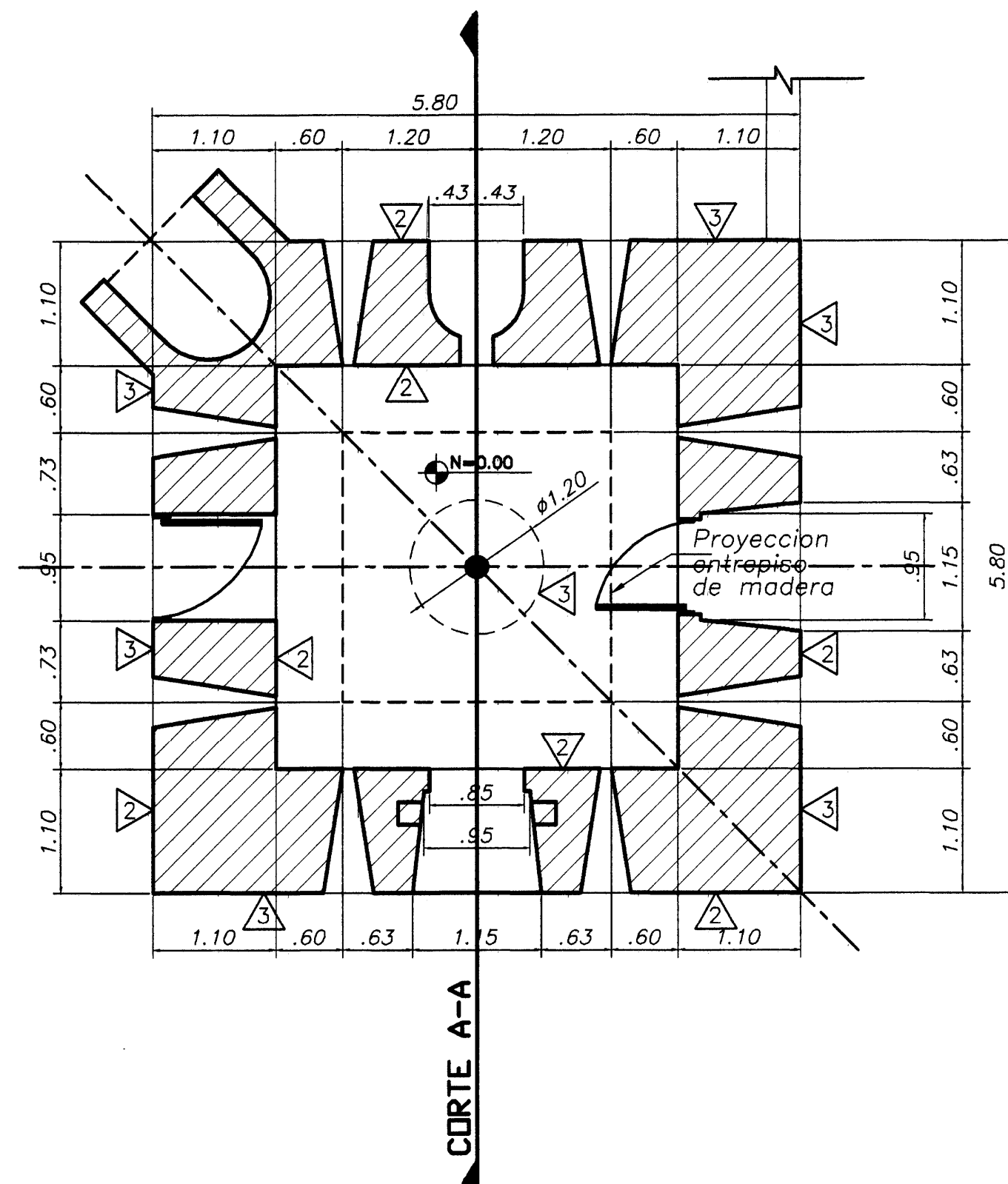
ING. ROY ACUÑA N° REG. IC-1820

INFORMACION REGISTRO PUBLICO  
PROPIETARIO: MUNICIPALIDAD DE HEREDIA  
N° CATASTRO:  
TOMO:  
FOLIO:

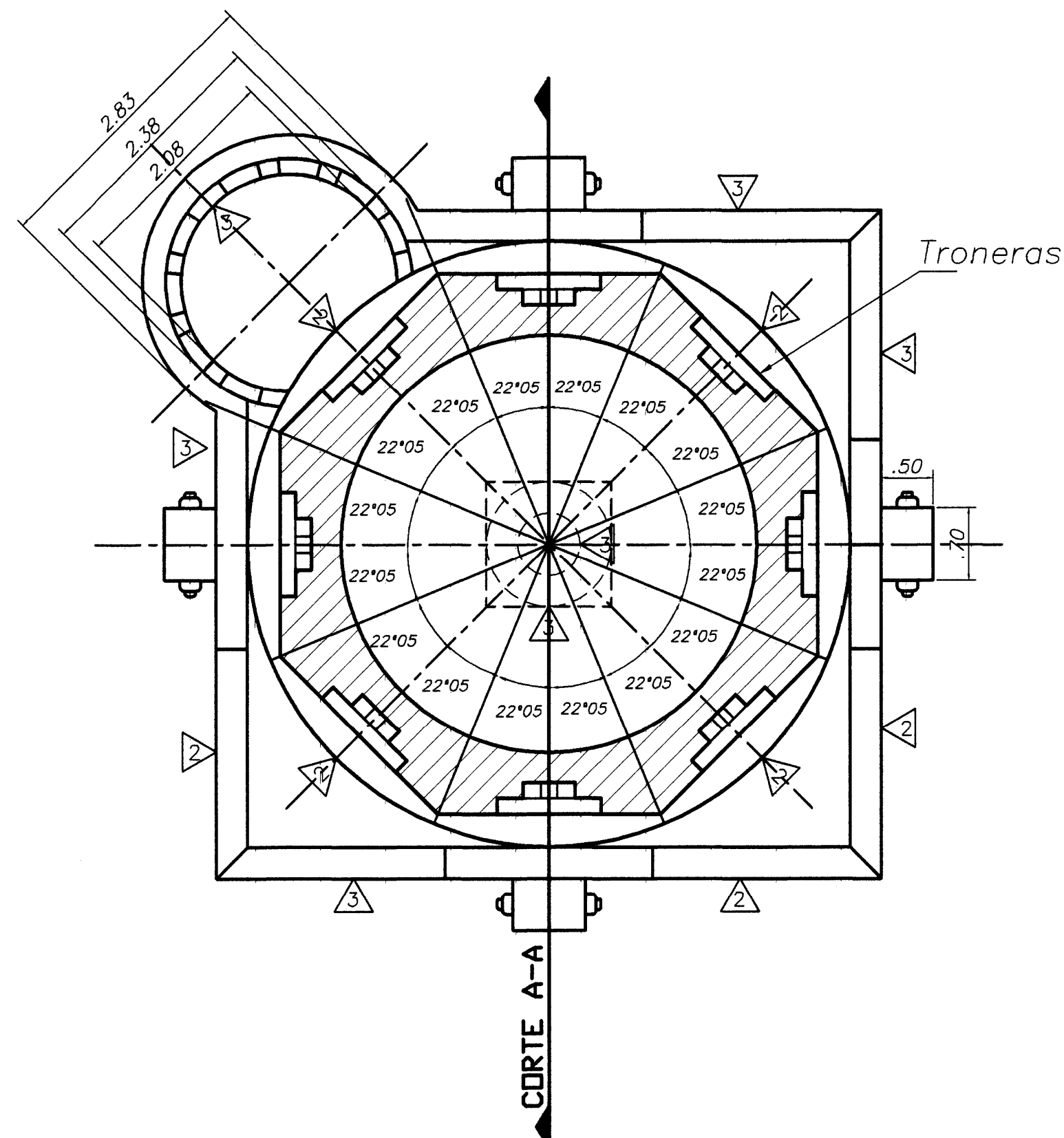
CONTENIDO:  
  
INDICADO

NOTA:  
LEVANTAMIENTO REALIZADO POR EL COLABORADOR TECNICO PROFESIONAL DE HEREDIA

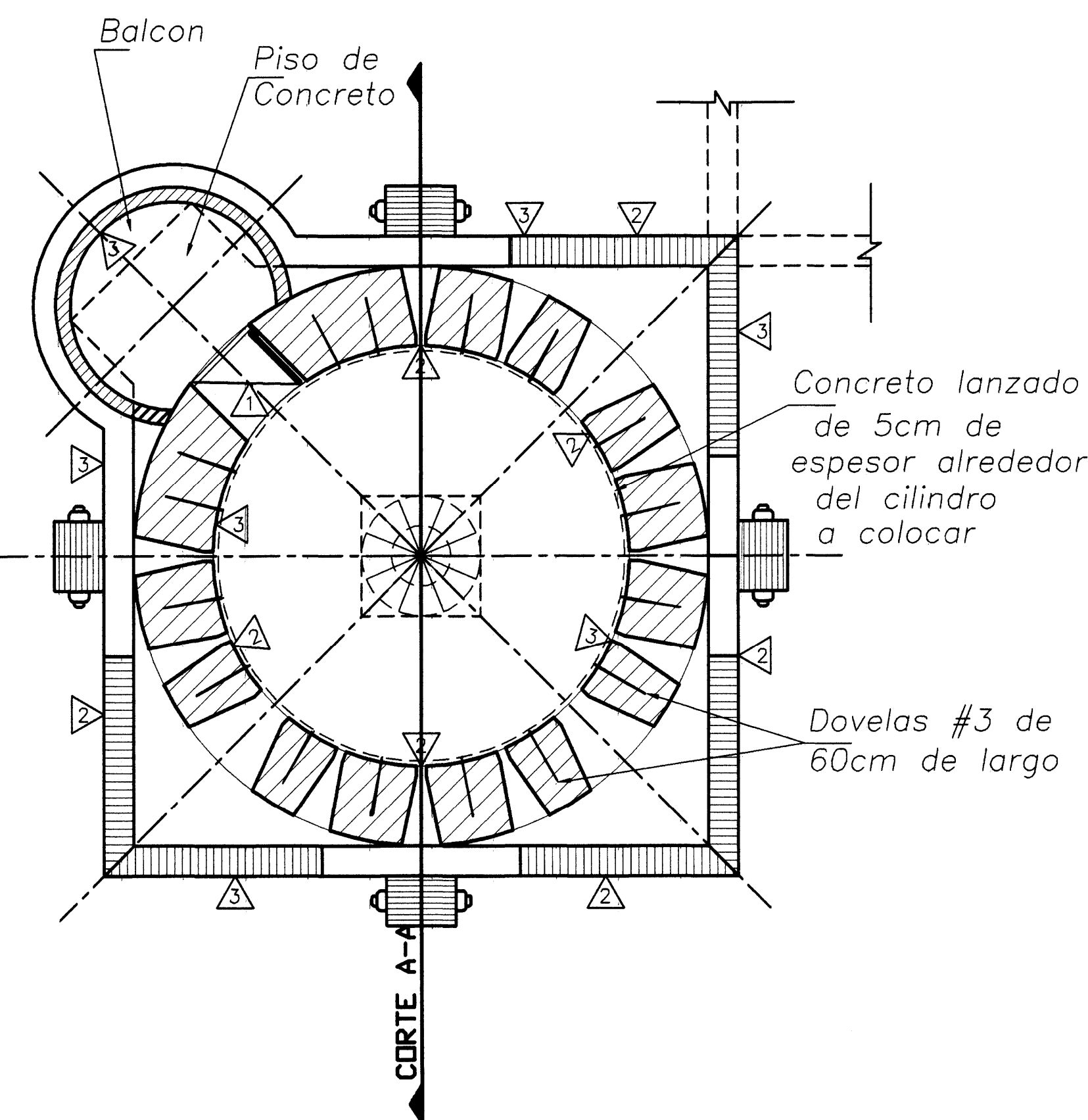
ESCALA	FECHA	LAMINA
INDICADA	OCTUBRE-2007	4 / 5



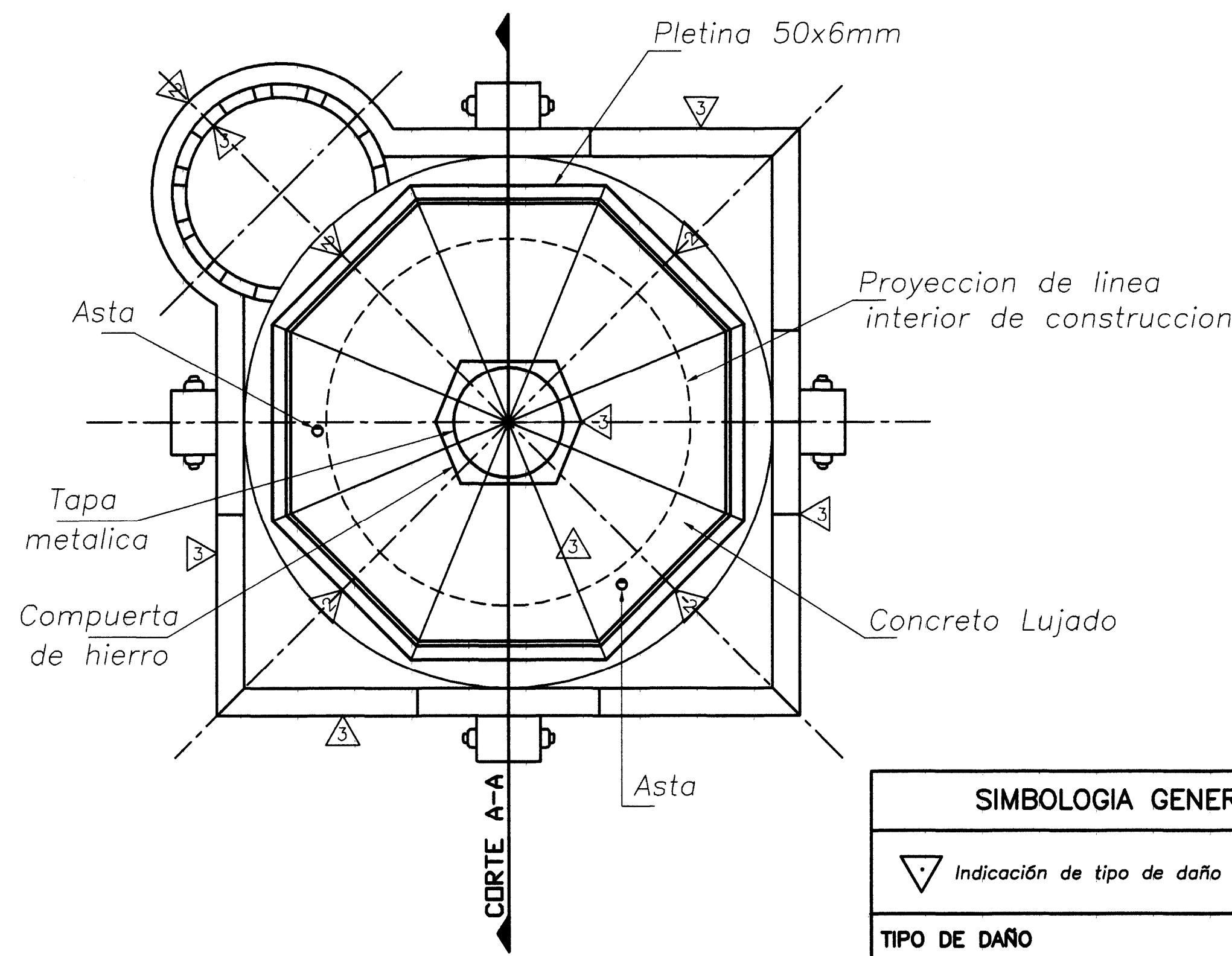
**PLANTA BAJA N:0.00** ESC: 1:50  
CORTE DE PLANTA A NIVEL +0.80



**PLANTA TERCER PISO N:+8.57**  
CORTE DE PLANTA A NIVEL +11.77  
ESC: 1:50

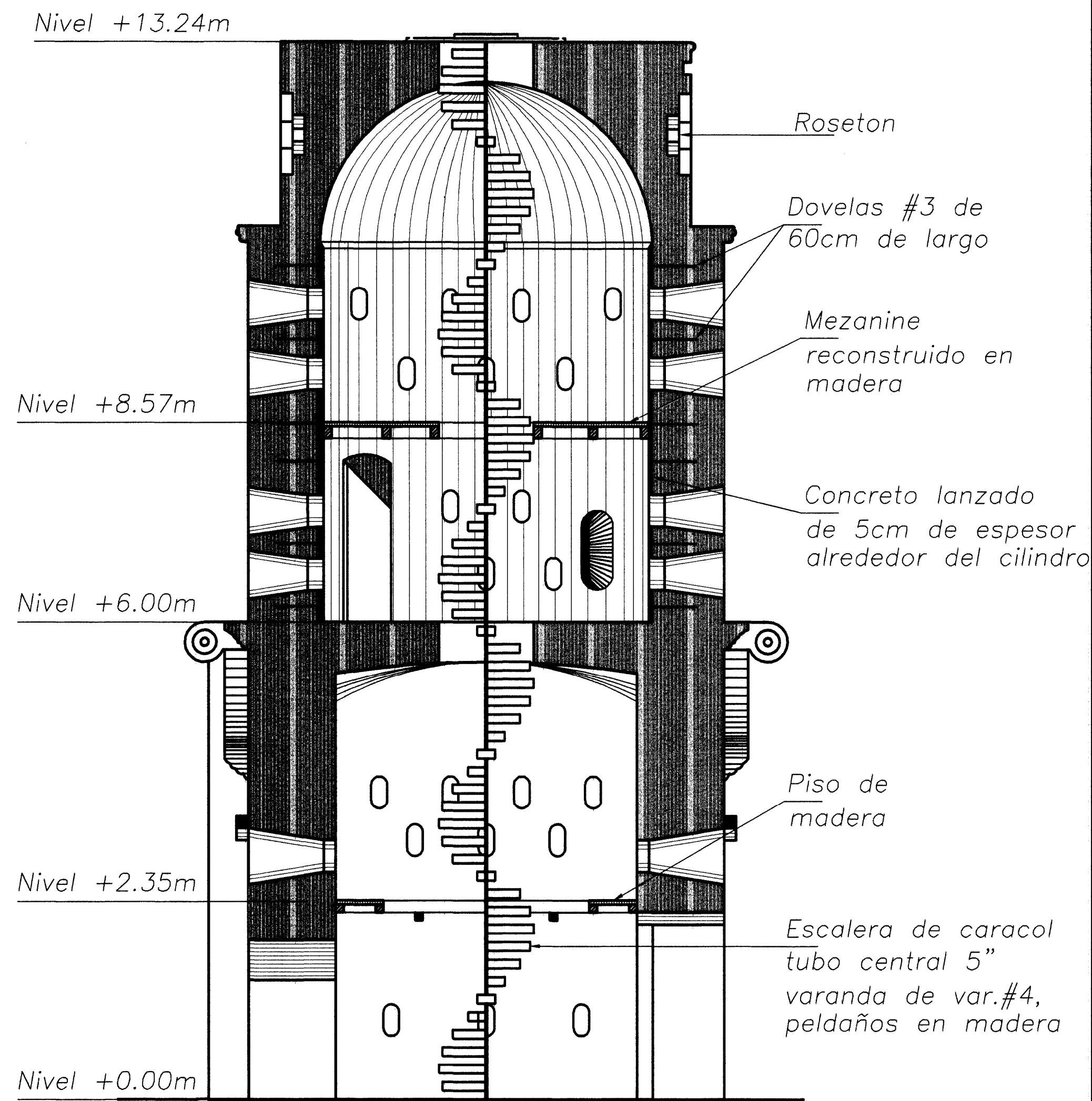


**PLANTA SEGUNDO PISO N:+6.00**  
CORTE DE PLANTA A NIVEL +6.40  
ESC: 1:50

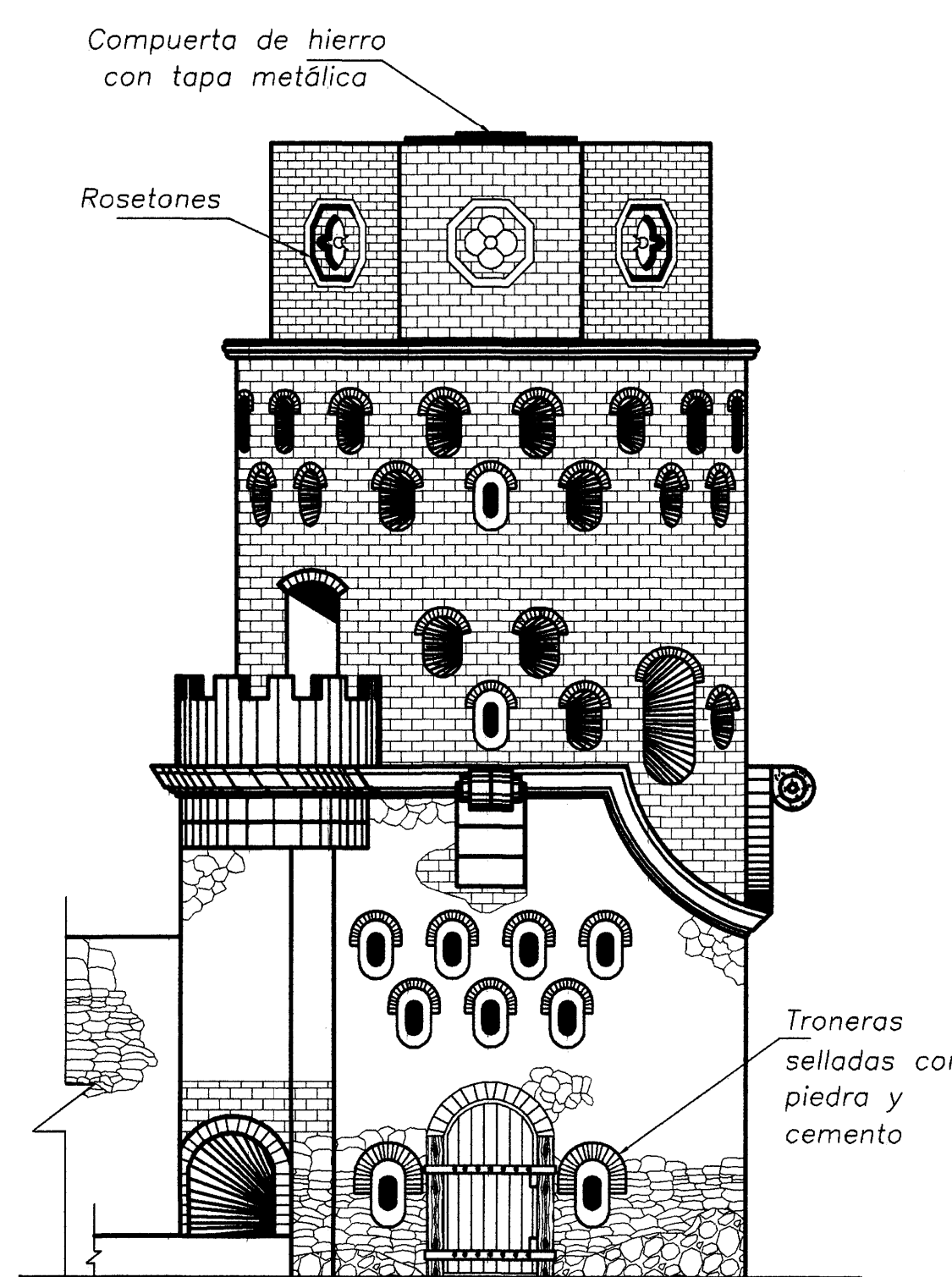


**PLANTA CUARTO PISO N:+13.24**  
CORTE DE PLANTA A NIVEL +14.14  
ESC: 1:50

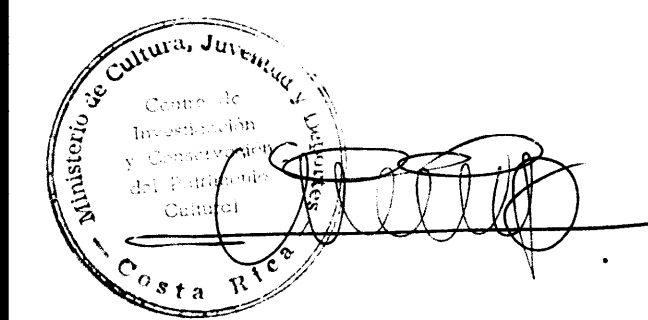
SIMBOLOGIA GENERAL	
	Indicación de tipo de daño a restaurar.
<b>TIPO DE DAÑO</b>	
1 =	Faltante
2 =	Reventaduras
3 =	Humedad
4 =	Abombamiento



**CORTE A-A**  
ESC: 1:50



**ELEVACION NORTE**  
ESC: 1:75



<b>PROYECTO:</b> RESTAURACIÓN Y REFORZAMIENTO DEL FORTIN DE HEREDIA		
<b>PROPIETARIO:</b> MUNICIPALIDAD DE HEREDIA		
PROVINCIA: HEREDIA	CANTON: HEREDIA	DISTRITO: HEREDIA
<b>PROFESIONALES:</b> ARQ. ERICK CHAVES ING. ROY ACUÑA ING. FERNANDO VQUEZ MSC. RAFAEL VQUEZ ING. IRENE VQUEZ DIB. YERLIN CAMPOS		
<b>PROFESIONAL RESPONSABLE DE RESTAURACION:</b> <i>Erick Chaves</i> ARQ. ERICK CHAVES CHAVES N° REG. A-5273		
<b>PROFESIONAL RESPONSABLE DE INGENIERIA ESTRUCTURAL:</b> ING. ROY ACUÑA N° REG. IC-1820		
<b>INFORMACION REGISTRO PUBLICO</b> PROPIETARIO: MUNICIPALIDAD DE HEREDIA N° CATASTRO: TOMO: FOLIO:		
<b>CONTENIDO:</b> INDICADO		
<small>NOTA: SE UTILIZO COMO REFERENCIA UN LEVANTAMIENTO DEL C.F.P. HEREDIA</small>		
ESCALA INDICADA	FECHA DICIEMBRE-2007	LAMINA 5