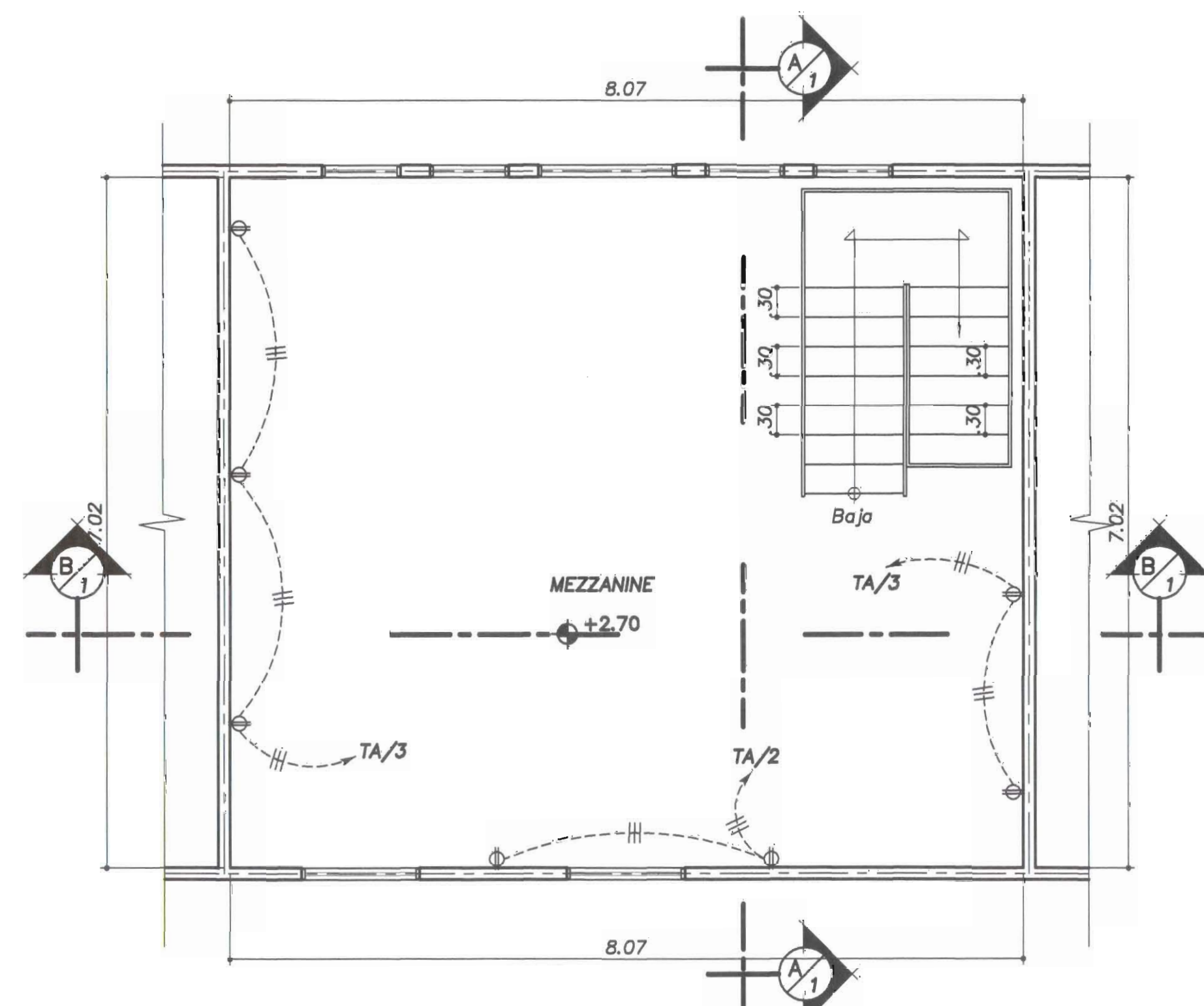
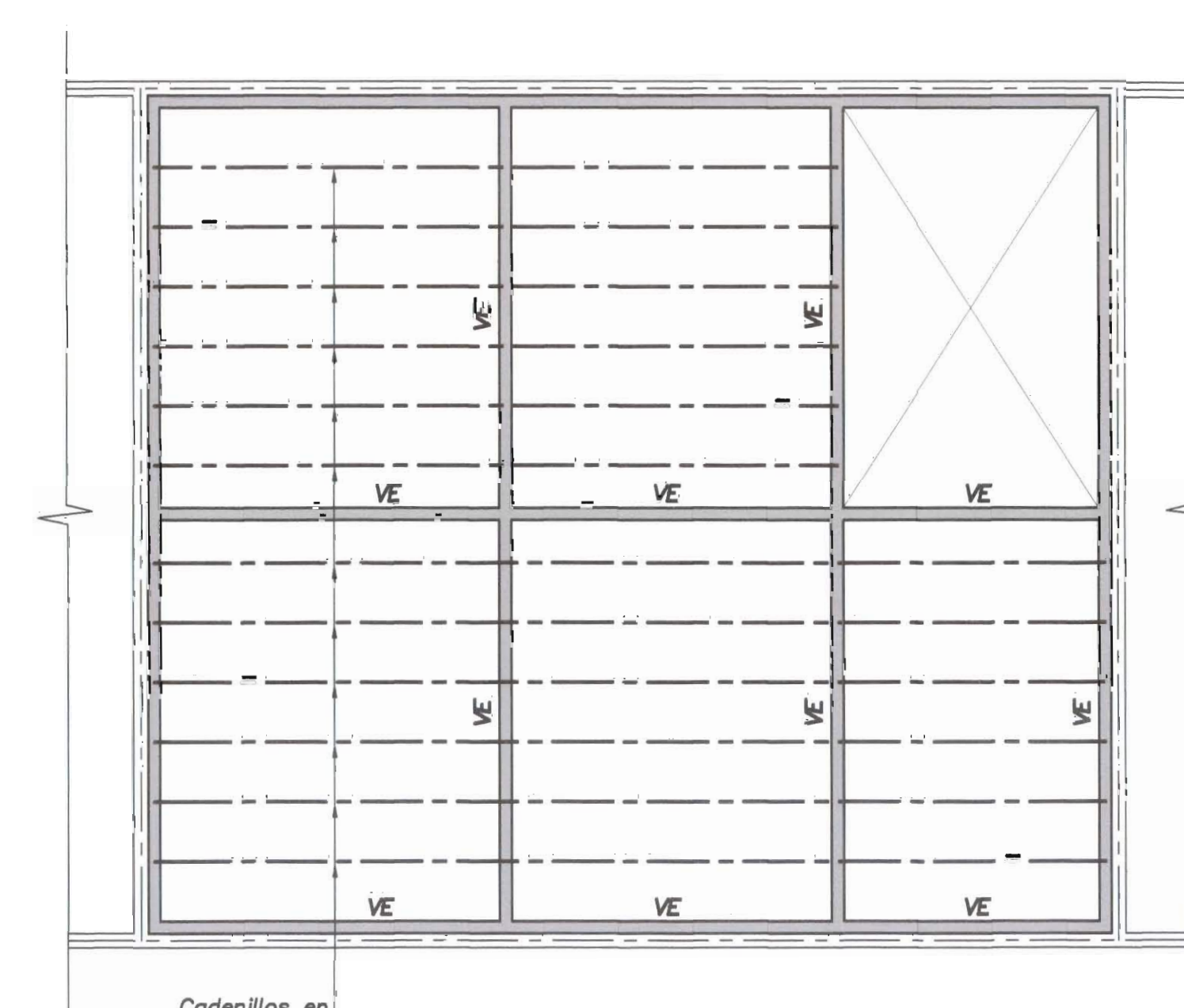


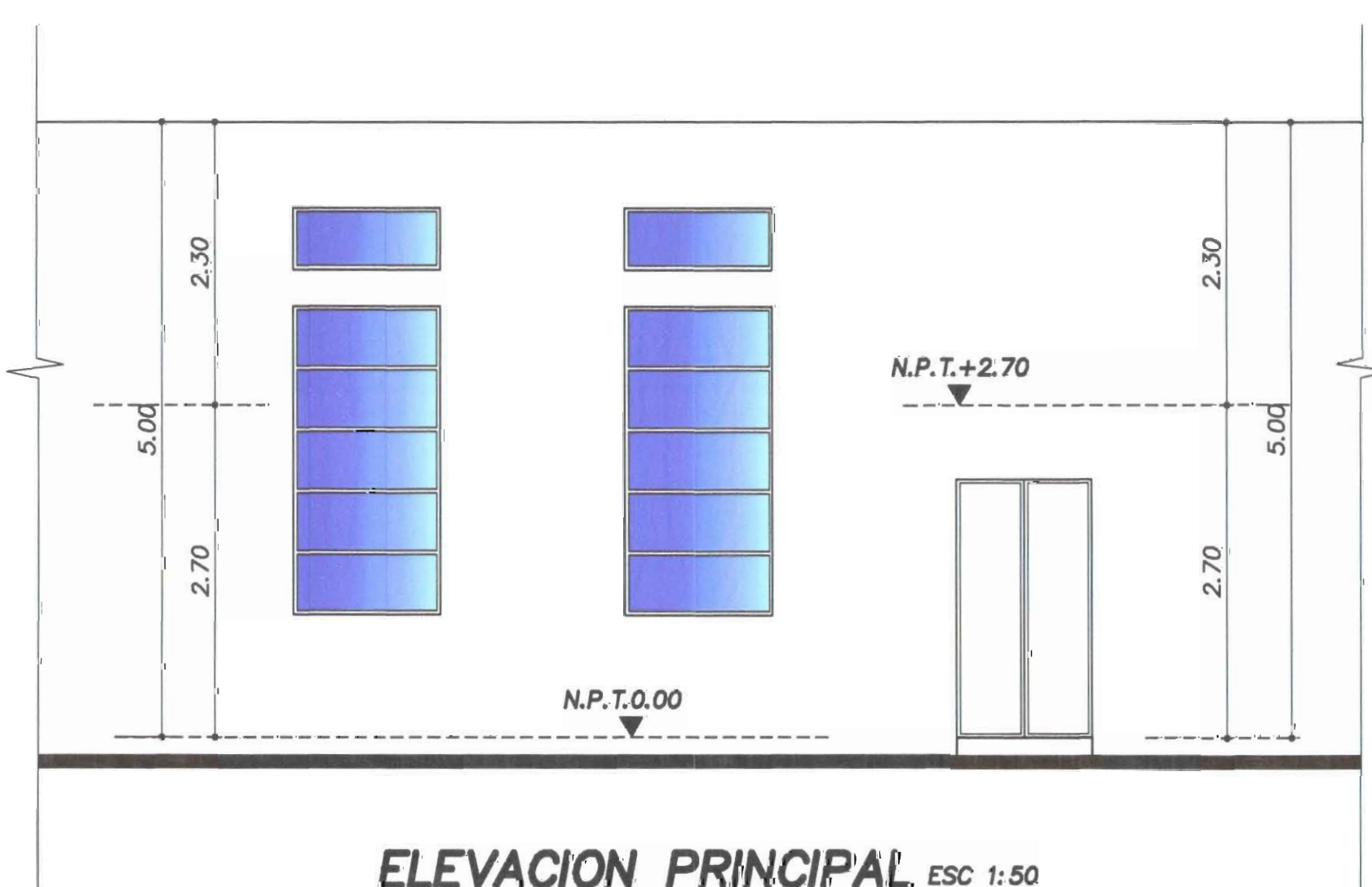
PLANTA DE DISTRIBUCION ACTUAL ESC: 1:50
(INSTALACION ELECTRICA)
NOTA: LOS TOMACORRIENTES SON EXISTENTES



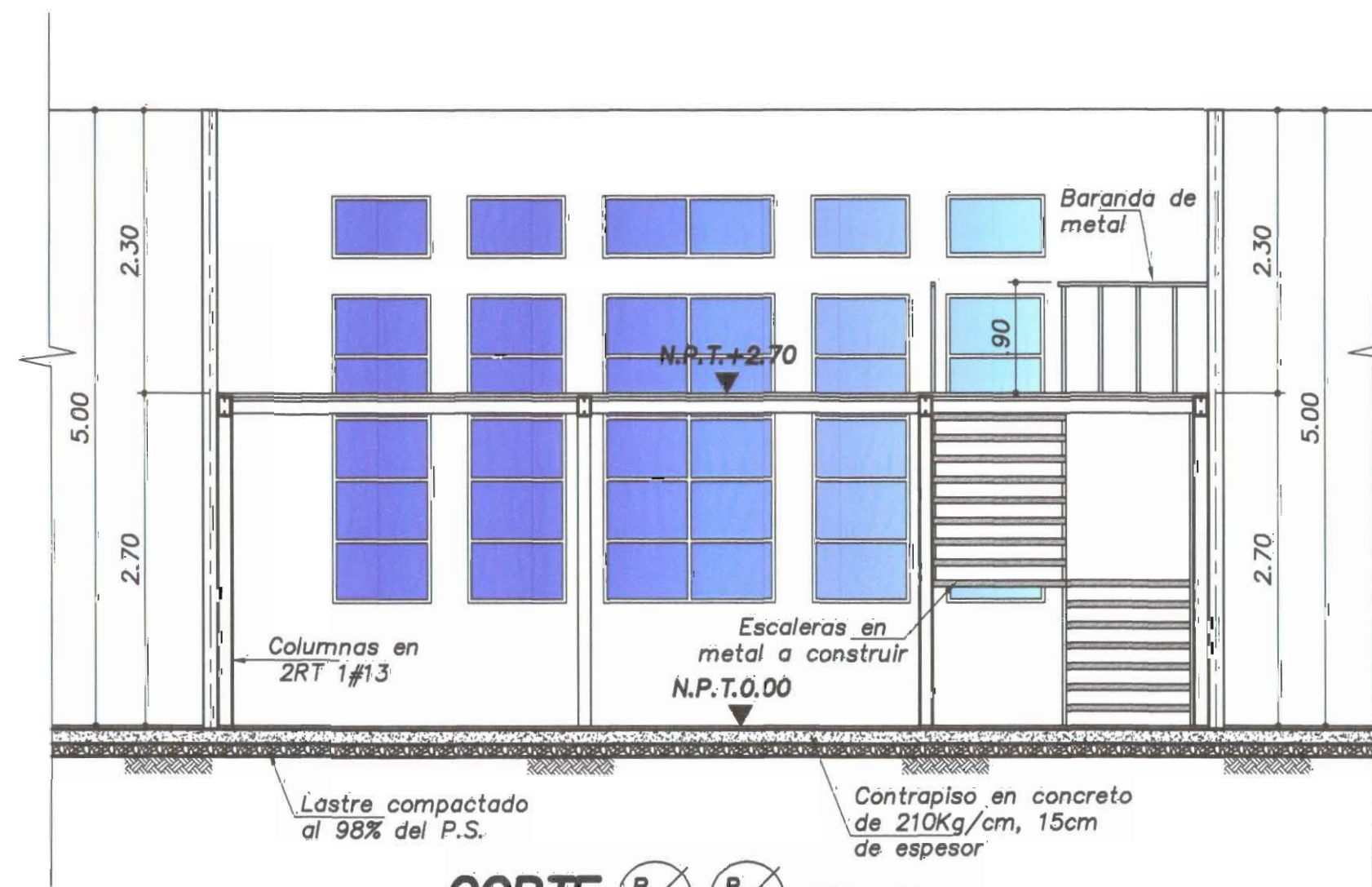
PLANTA DE MEZZANINE ESC: 1:50
(INSTALACION ELECTRICA)
NOTA: LA ILUMINACION ES EXISTENTE



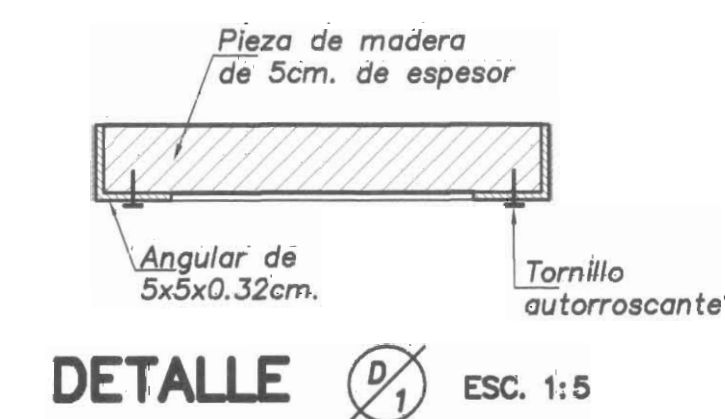
PLANTA DE ENTREPISO ESC: 1:50



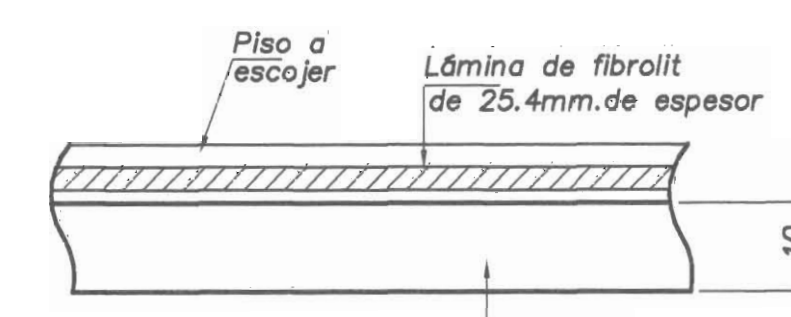
ELEVACION PRINCIPAL ESC: 1:50



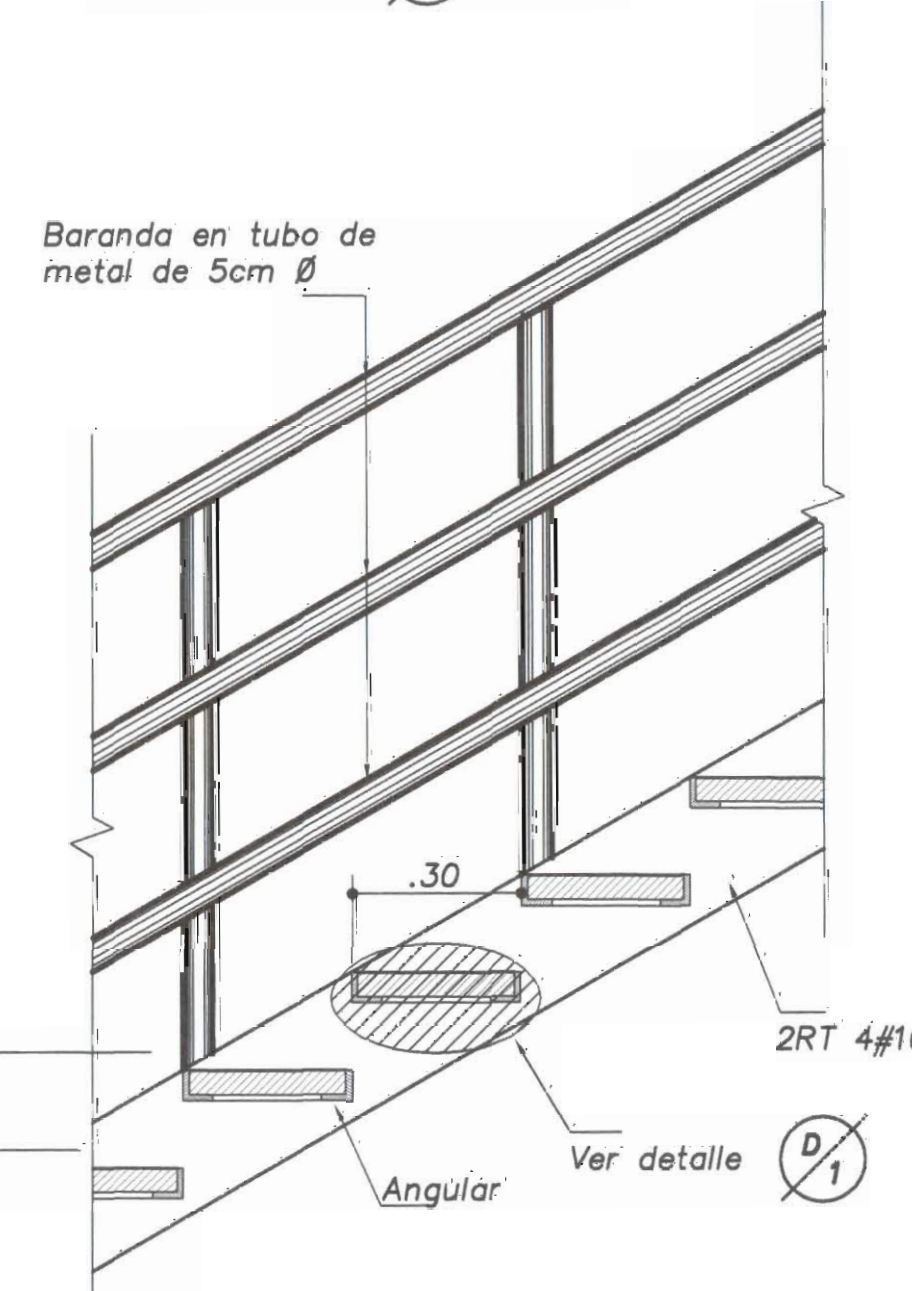
CORTE B1-B1 ESC: 1:50



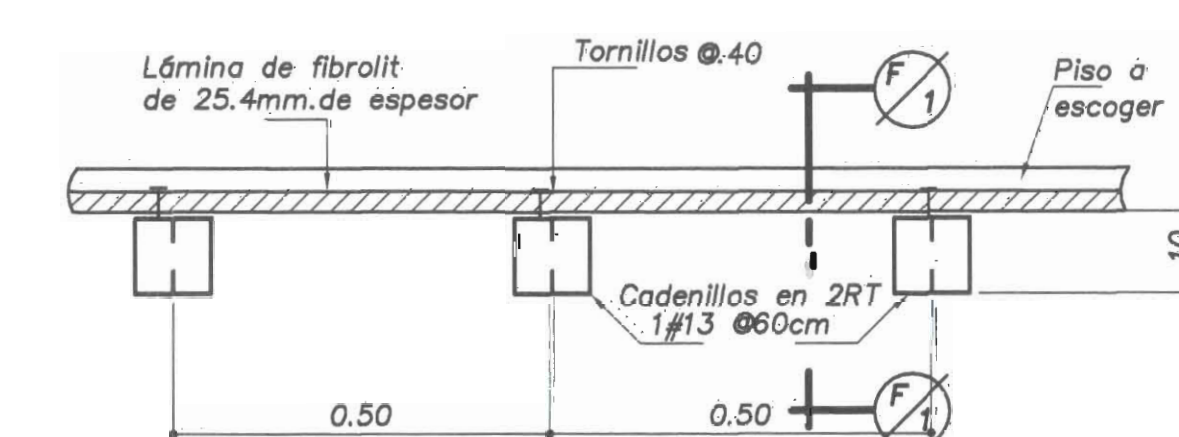
DETALLE D1 ESC: 1:5



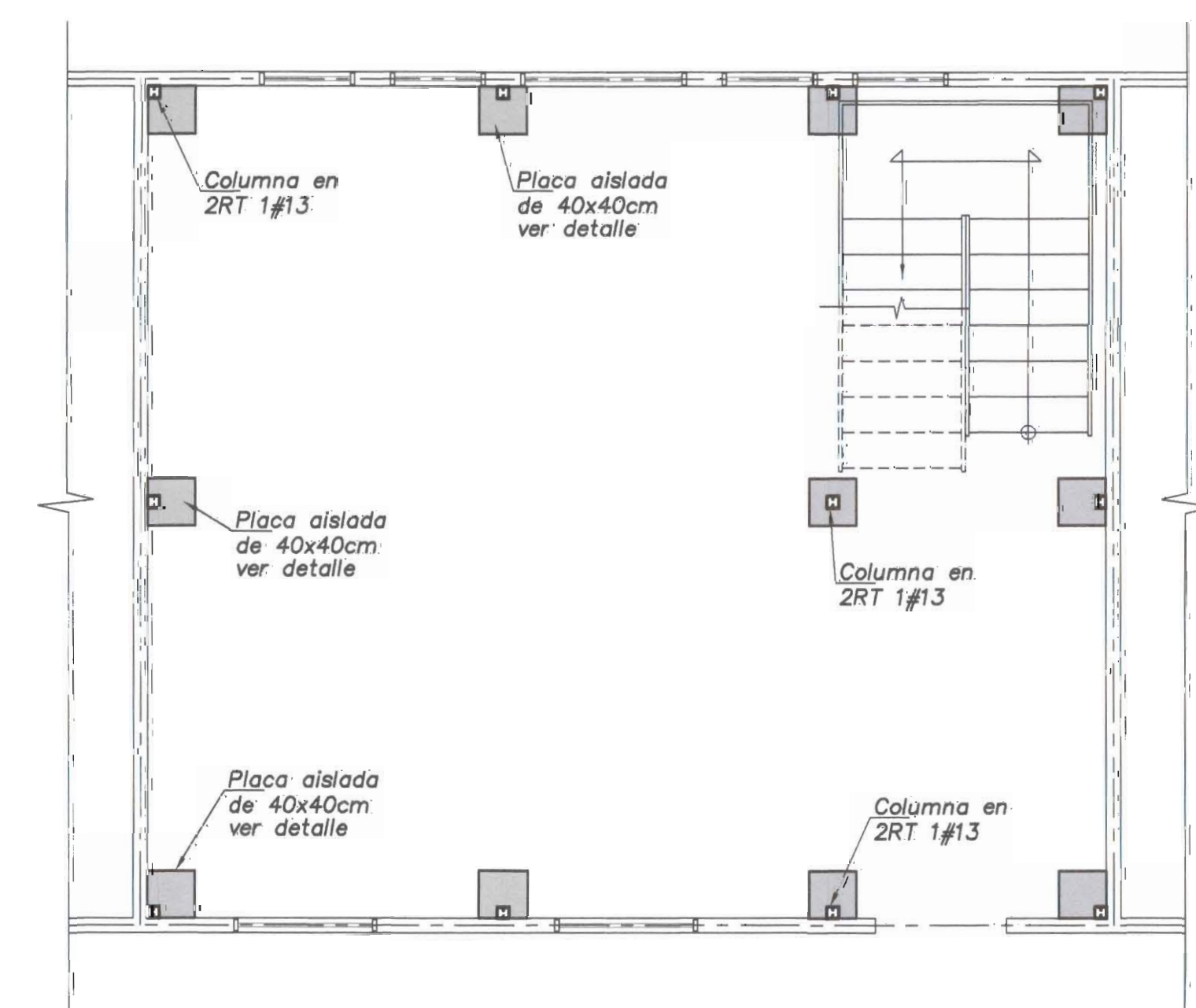
SECCION F1-F1 ESC: 1:10



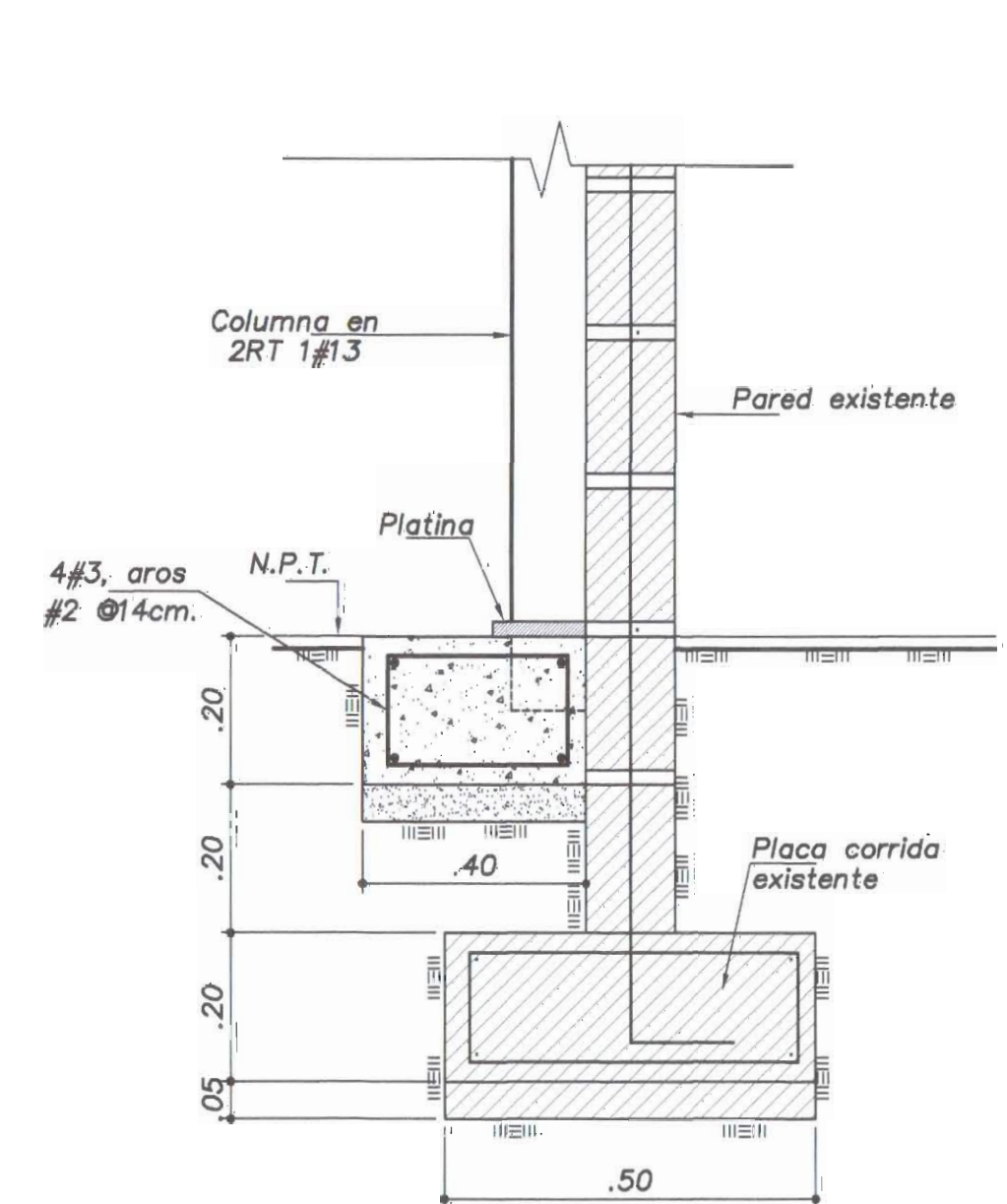
DETALLE DE ESCALERA ESC: 1:12.5



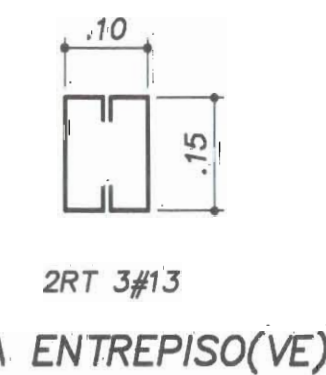
DETALLE DE ENTREPISO ESC: 1:10



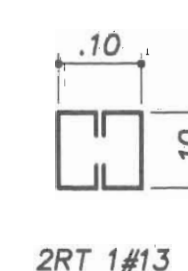
PLANTA DE FUNDACIONES ESC: 1:50



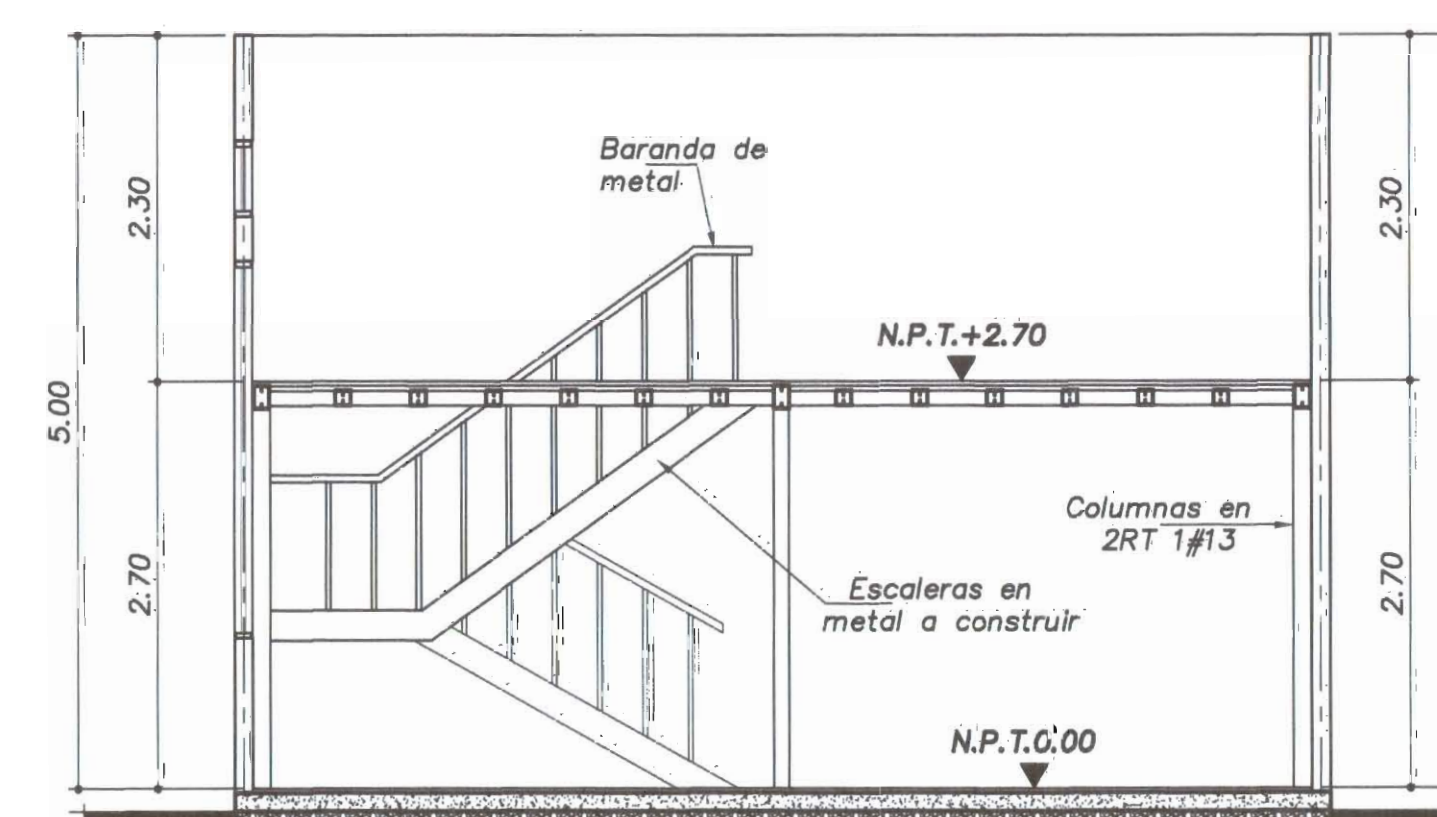
DETALLE DE FUNDACION DE COLUMNA DE METAL ESC: 1:10



DETALLE DE VIGA ESC: 1:10



DETALLE DE COLUMNA ESC: 1:10



CORTE A1-A1 ESC: 1:50



Alex Viquez Matamoros

PROYECTO: MEZZANINE BIBLIOTECA		
PROPIETARIO: ESCUELA CLETO GONZALEZ VIQUEZ (MINISTERIO DE EDUCACION PUBLICA)		
PROVINCIA HEREDIA	CANTON HEREDIA	DISTRITO HEREDIA
ARQUITECTO: ALEX VIQUEZ MATAMOROS		
DIBUJO: O. SOTO G.		
PROFESIONAL RESPONSABLE NOMBRE: ALEX VIQUEZ MATAMOROS FIRMA: _____ N° REG. A-4402		
PROFESIONAL RESPONSABLE DE LA DIRECCION TECNICA NOMBRE: ALEX VIQUEZ MATAMOROS FIRMA: _____ N° REG. A-4402		
INFORMACION REGISTRO PUBLICO PROPIETARIO: N° CATASTRO: SITAS: FR=		
CONTENIDO PLANO CONSTRUCTIVO		
ESCALA INDICADA	FECHA OCTUBRE 2009	LAMINA 1