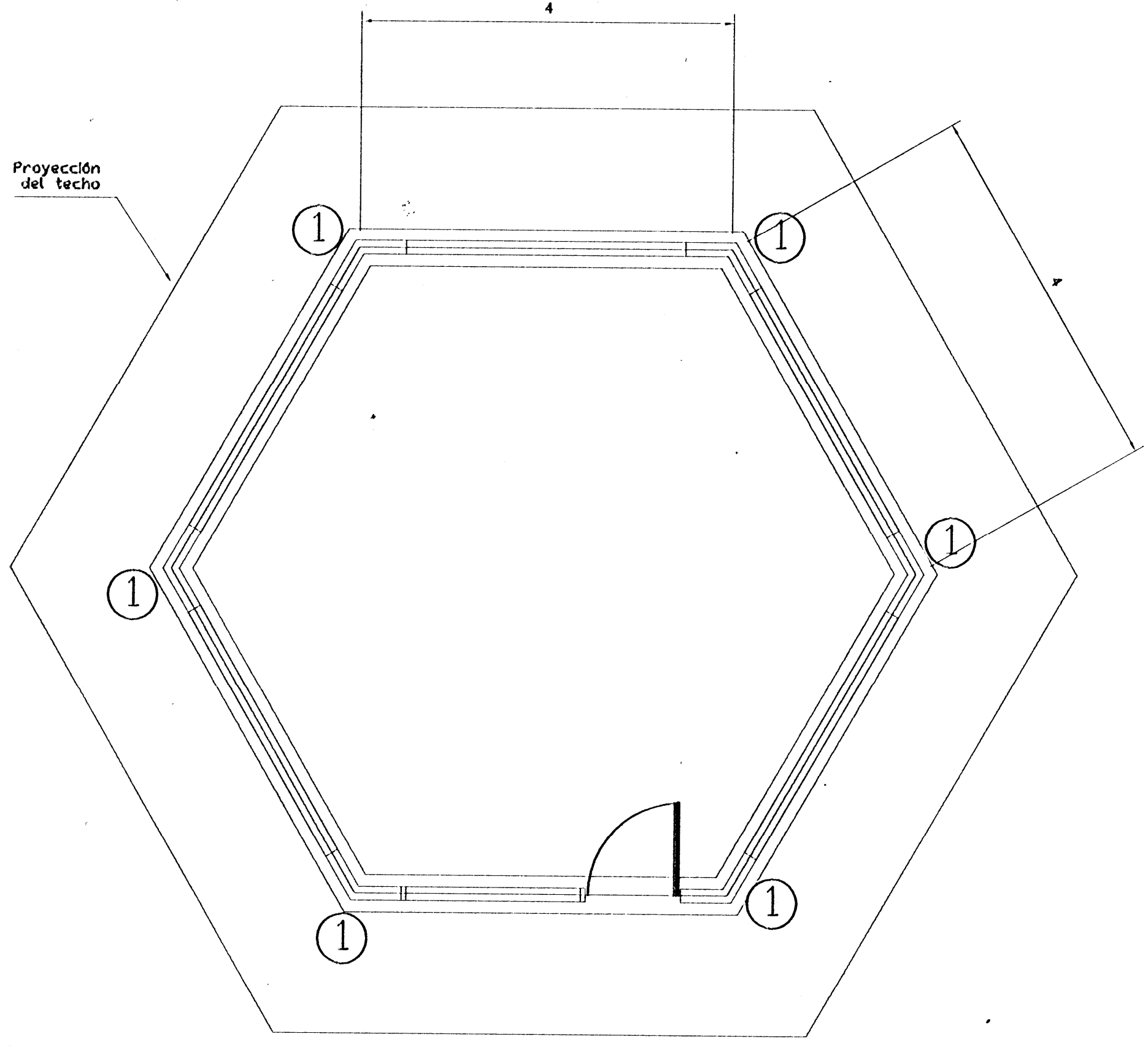
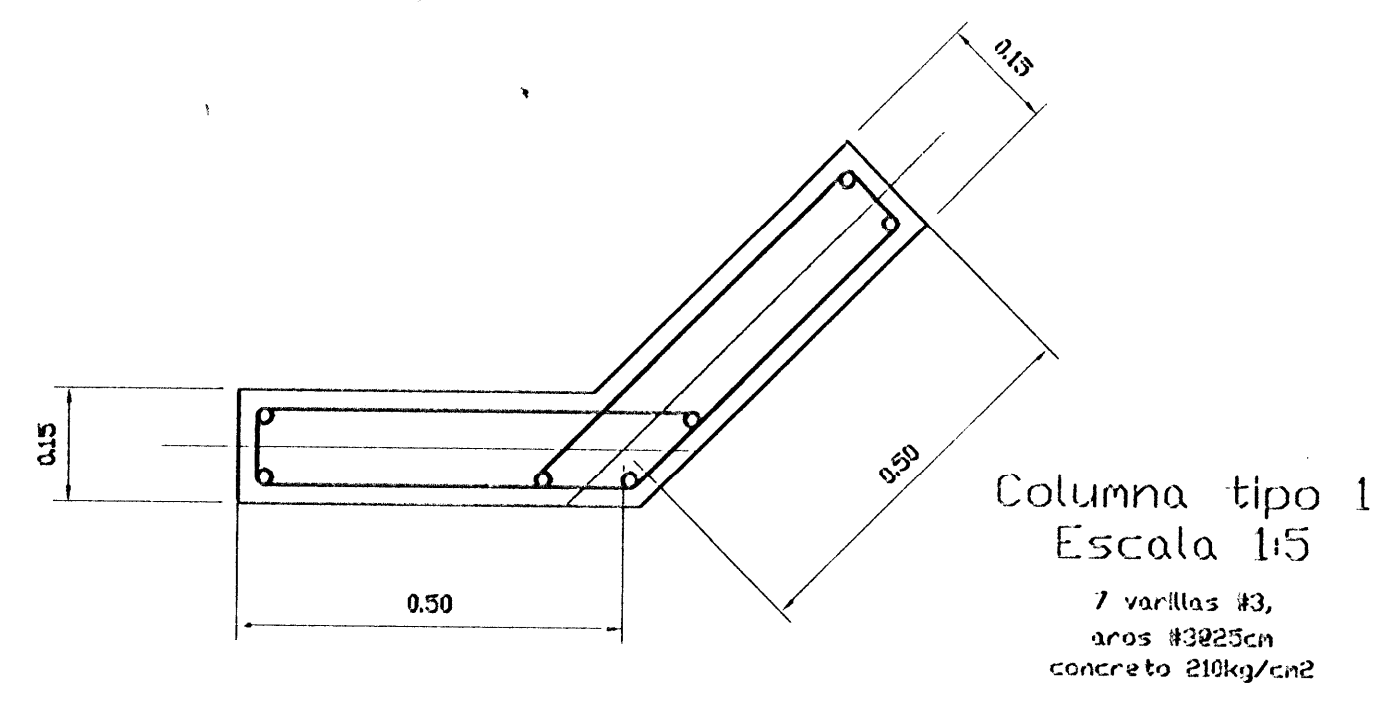


PLANTA ARQUITECTÓNICA
Escala 1:50



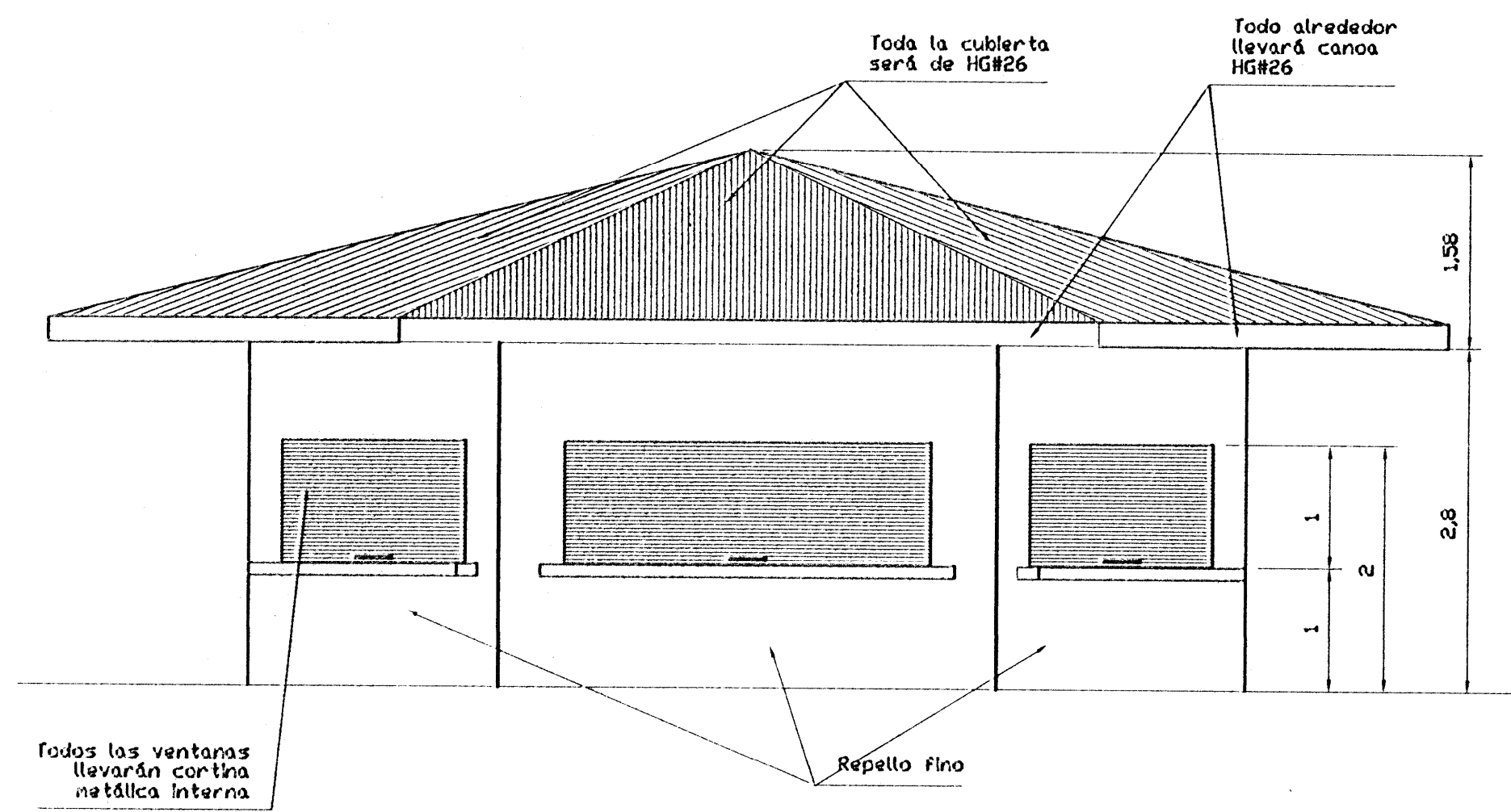
PLANTA DE CIMENTOS Y COLUMNAS
Escala 1:50



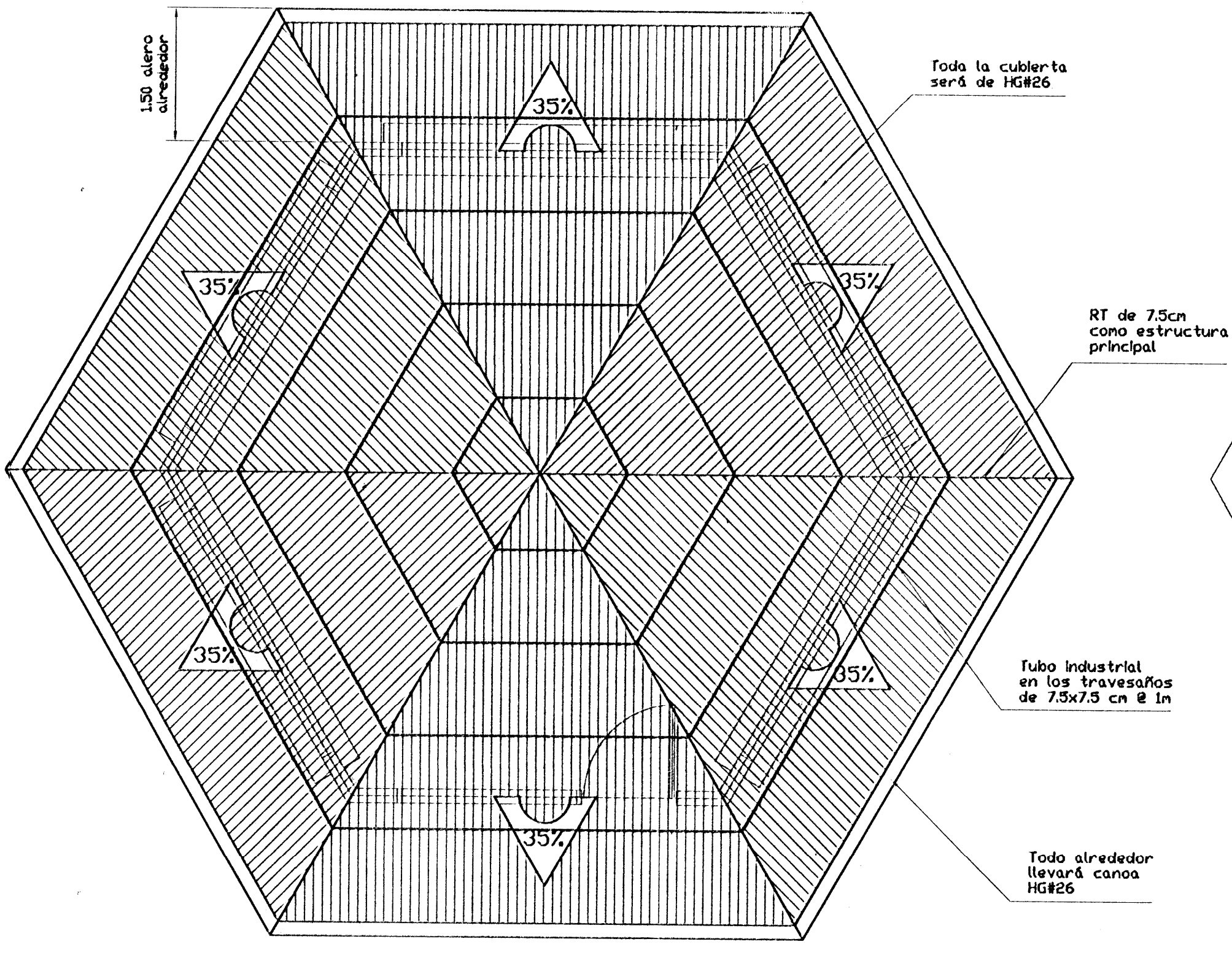
SIMBOLOGÍA ELÉCTRICA

- Salida lámpara en cielo y luz incandescente
- Apagador sencillo
- Medidor eléctrico 1.80 m S.N.P.T. existente por reubicar
- Salida lámpara en cielo, de parche y con luz fluorescente
- Tomacorriente doble polarizado 30 cm SNPT, salvo donde se indique lo contrario
- Salida especial 220v
- Interruptor General a 1.80 mts S.N.P.T.
- Caja de distribución eléctrica 1.80 m S.N.P.T.

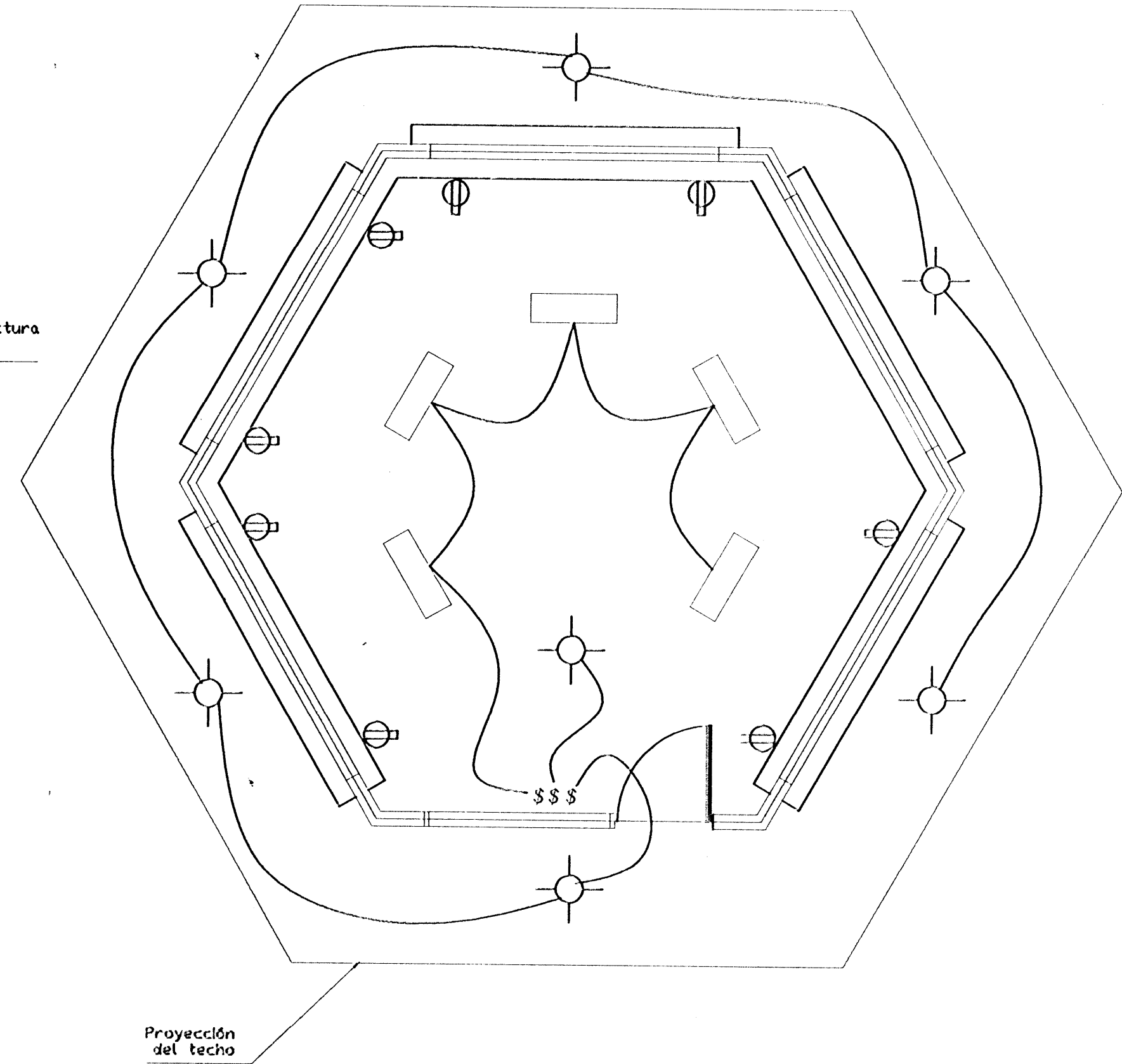
NOTA:
 Todo el sistema debe quedar aterrizado.
 Toda la instalación irá entubada.
 Toda la tubería expuesta será del tipo E.M.T. debidamente engazada.
 Todas las salidas de lámpara serán suspendidas desde la estructura.



FACHADA TÍPICA
Escala 1:50



PLANTA DE TECHOS Y ESTRUCTURAL
Escala 1:50



PLANTA ELECTRICA
Escala 1:50

aprobación comisión revisora de permisos de construcción



proyecto :
CONSTRUCCIÓN SODA ESCUELA CLETO GONZALES VIQUEZ
 propietario :
ESCUELA CLETO GONZALES VIQUEZ

provincia	cantón	distrito
HEREDIA	HEREDIA	CENTRAL

CENTRO DE INVESTIGACIÓN Y CONSERVACIÓN DEL PATRIMONIO CULTURAL

arquitecto : Arq. EDUARDO CAMACHO
 ingeniero :

dibujo : A.J.R.S.
 profesional responsable :
 nombre : Arq. EDUARDO CAMACHO
 firma : _____ n.º reg. A-4815

profesional responsable :
 nombre : _____
 firma : _____ n.º reg. IC -

profesional responsable :
 dirección técnica :
 nombre : _____
 firma : _____ n.º reg. _____

información registro público :
 propietario :
 n.º de catastro :
 sitio :
 contante :

INDICADO

escala :	fecha :	hoja :
INDICADA	ABRIL 2004	1/1