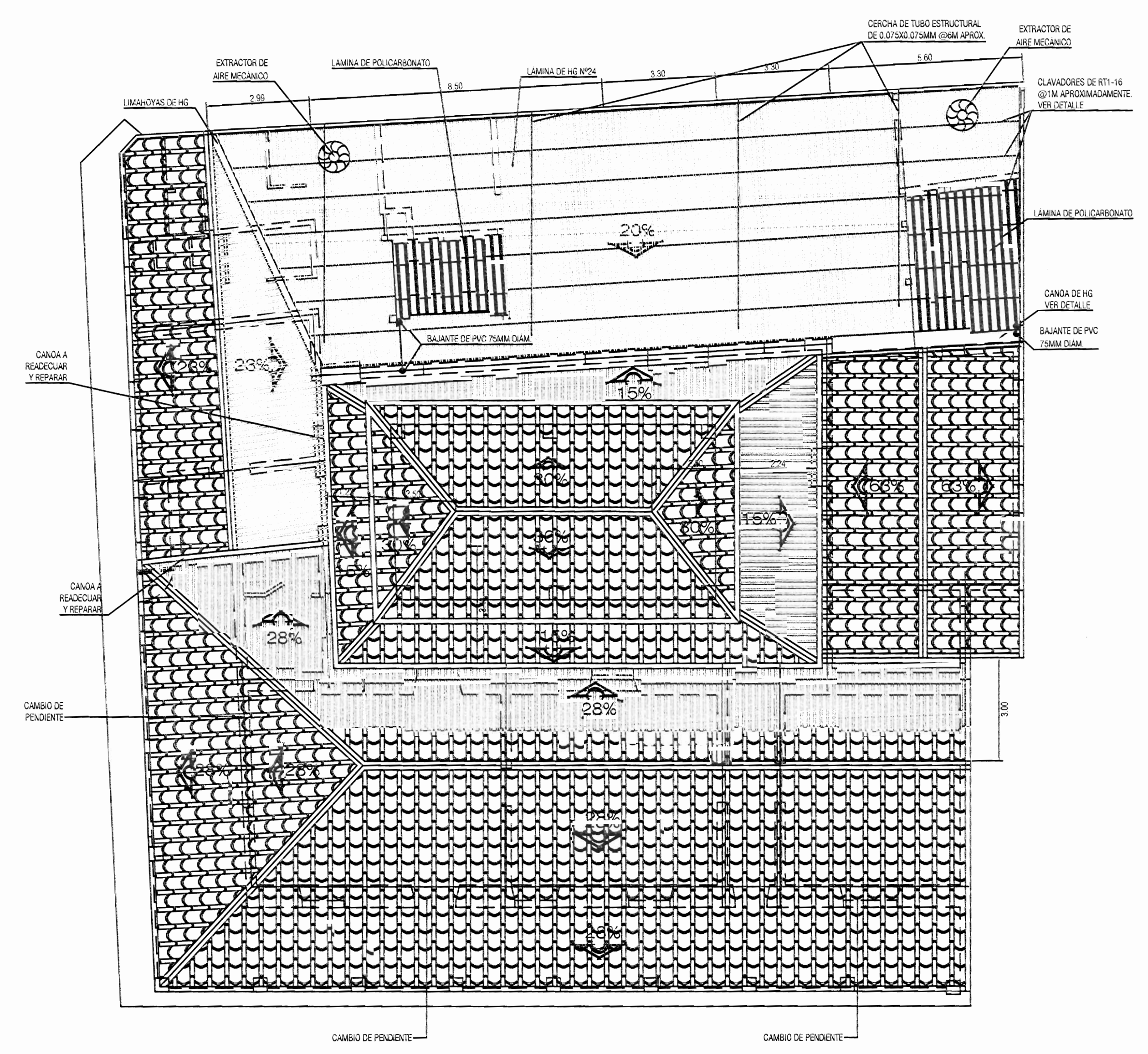


nc: ALTURA DE CIELO
tp: ALTURA DE PUERTA
hg: ALTURA CARGADOR DE PUERTA
PLANTA ARQUITECTONICA
ESCALA 1:100

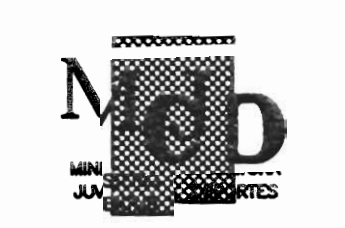


PLANTA DE TECHOS
ESCALA 1:100

OBRAS A REALIZAR:
-SUSTITUCION DE 200m DE CUBIERTA EN SECTOR NORTE DEL EDIFICIO, YA QUE EL MISMO PRESENTA PROBLEMAS DE FILTRACIONES.

NOTA:
NO SE REALIZARA NINGUNA INTERVENCION EN EL SISTEMA ELECTRICO EN ESTA CONTRATACION.

aprobación comisión revisora de permisos de construcción



proyecto: **PROYECTO DE RESTAURACIÓN CASA DE LA CULTURA ALFREDO GONZÁLEZ FLORES**

propietario: **MINISTERIO DE CULTURA Y JUVENTUD**

provincia	cantón	distrito
4 HEREDIA	1 CENTRAL	1 HEREDIA

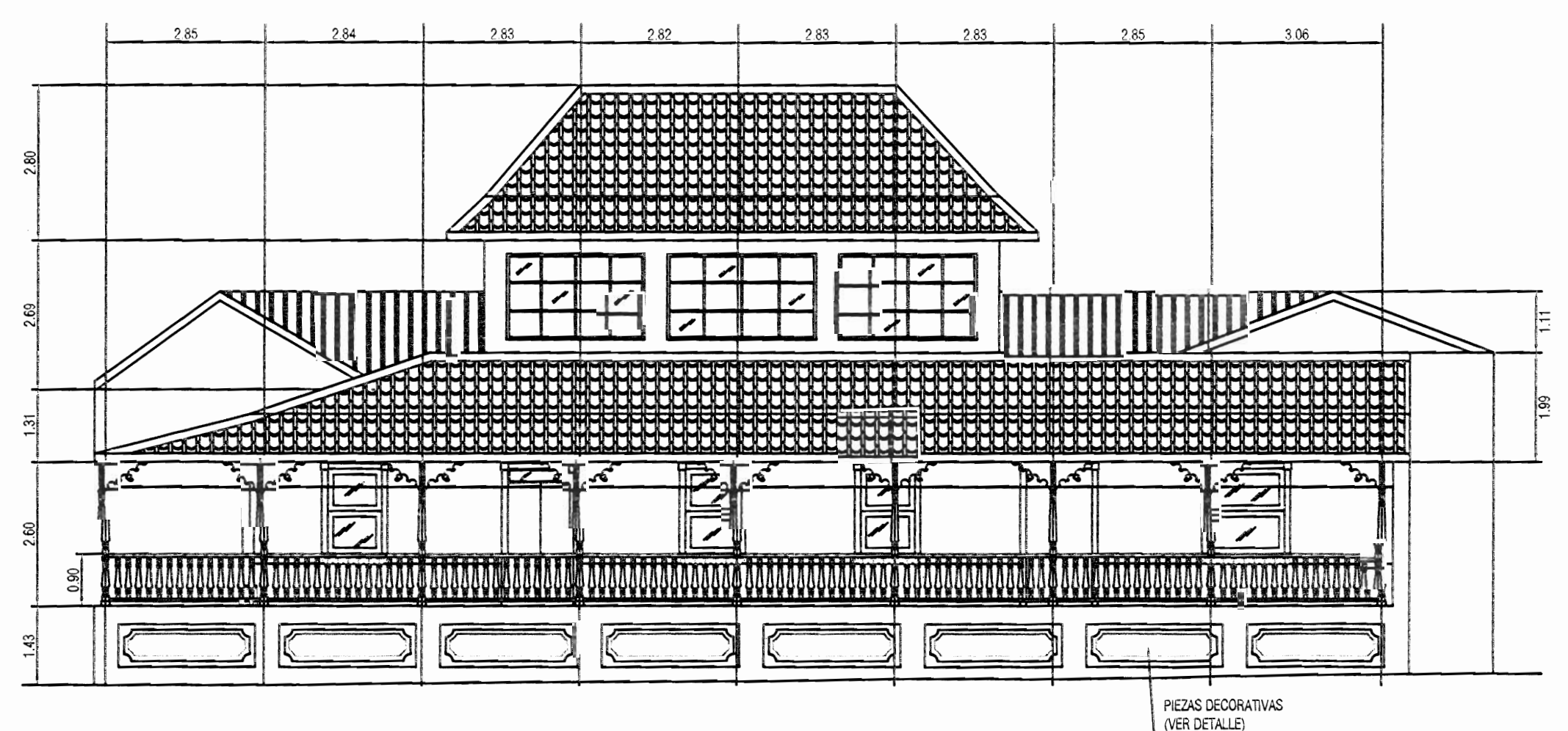
profesional responsable diseño:
nombre: **ARC. ADRIAN VINDAS CHAVES**
firma: _____ n.ºreg. A-6488

profesional responsable dirección técnica:
nombre: _____
firma: _____ n.ºreg. _____

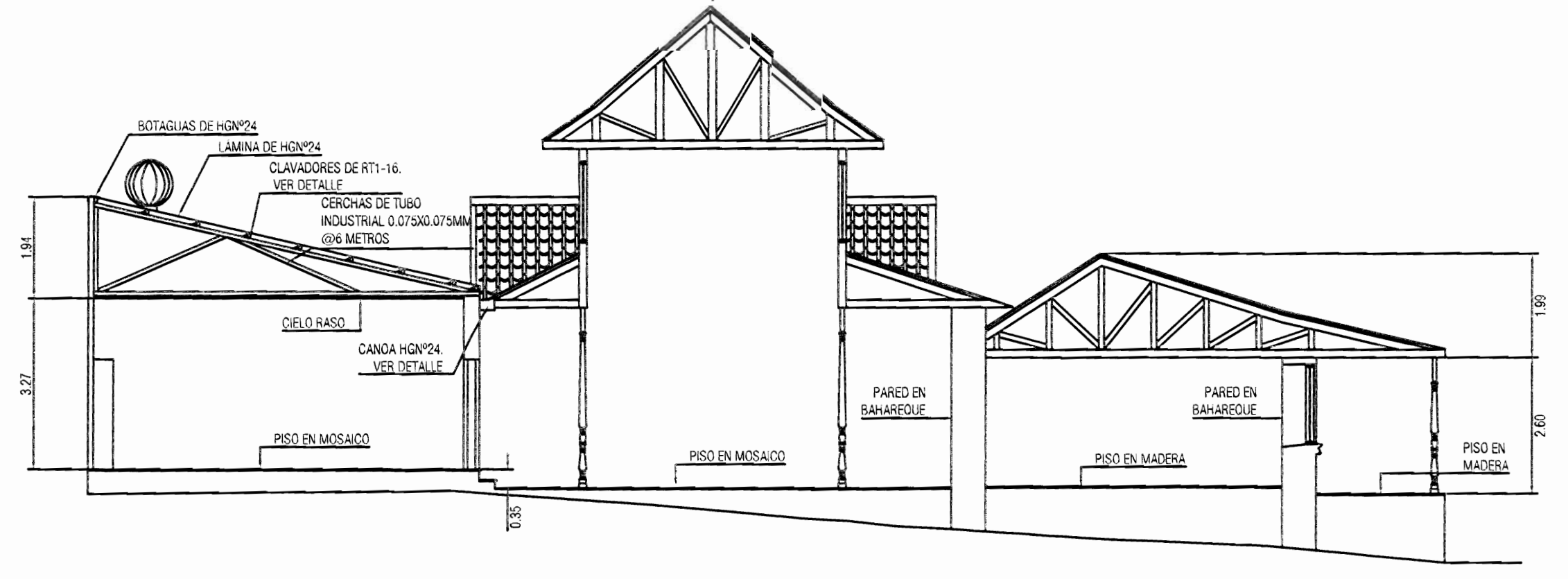
información registro público:
propietario: **MINISTERIO DE CULTURA Y JUVENTUD**
n.º de catastro: **H-4097-75**
sitios: **FR-407014-000**

contenido:
-PLANTA ARQUITECTONICA, TECHOS, ELEVACION SUR, CORTE A-A Y
DETALLES DE CANOA, EXTRACTOR Y CLAVADORES

escala	fecha	id.ºmin.
INDICADA	ENERO 2008	1/1

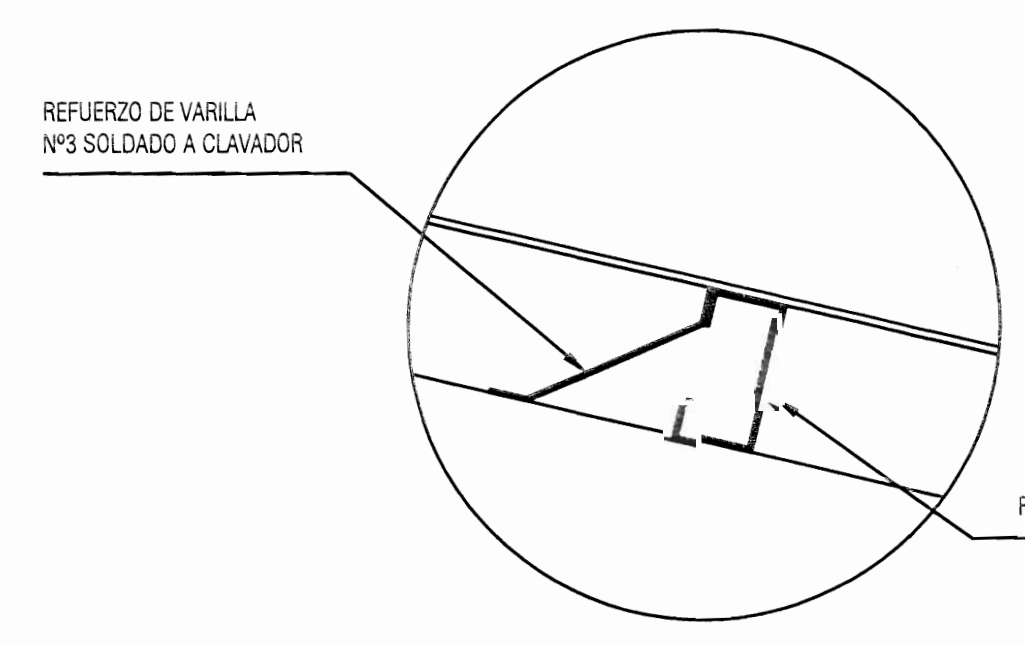
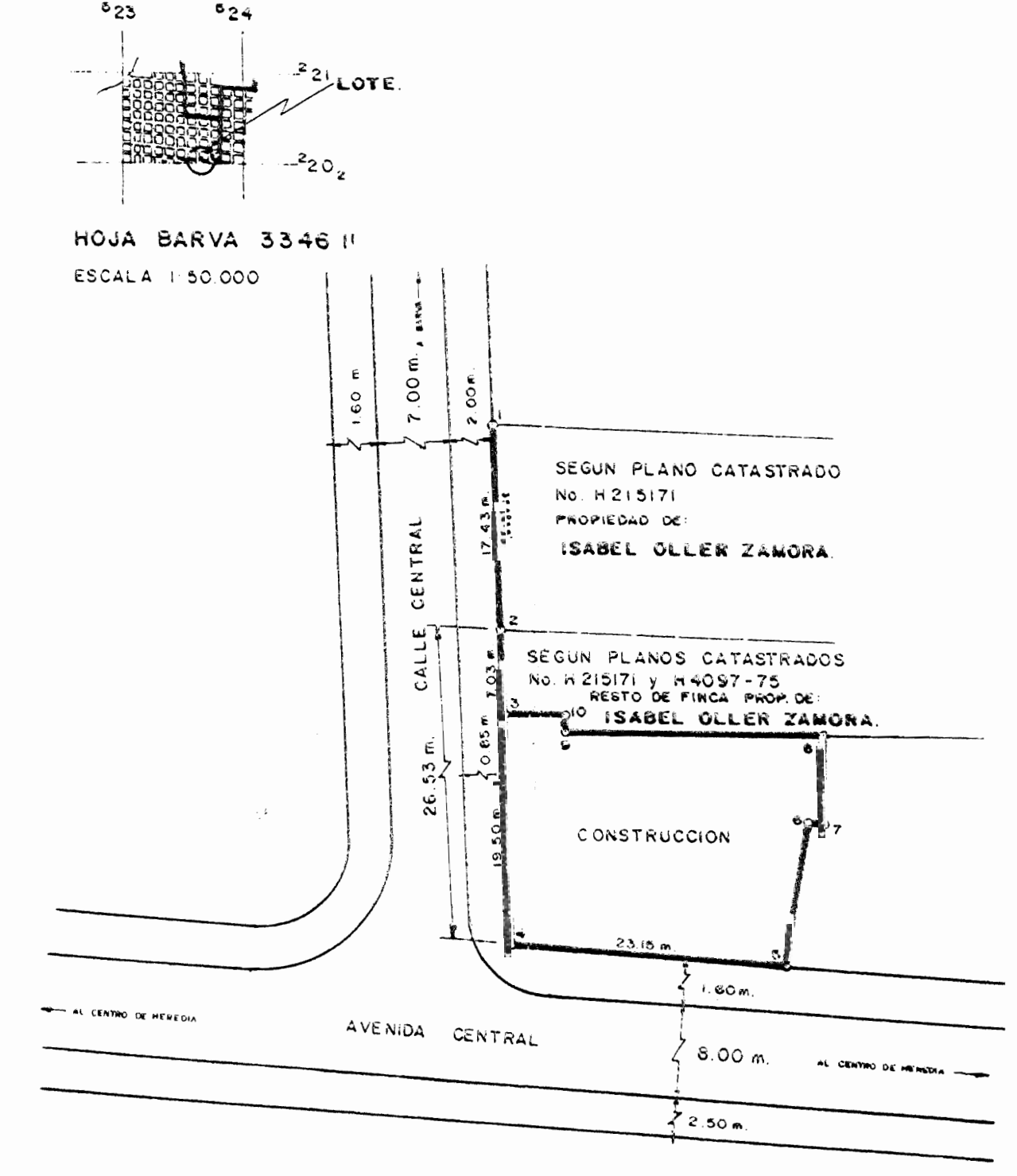


ELEVACION SUR
ESCALA 1:100

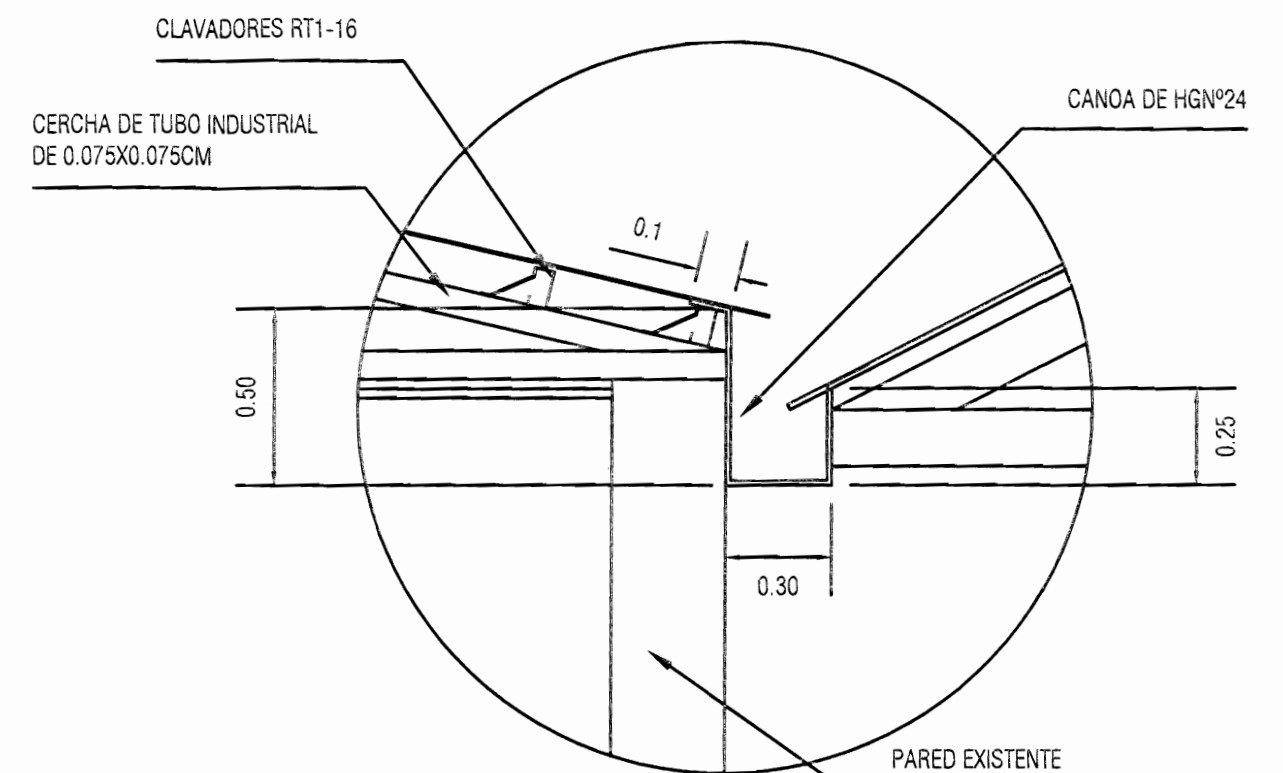


SECCION POR A - A
ESCALA 1:100

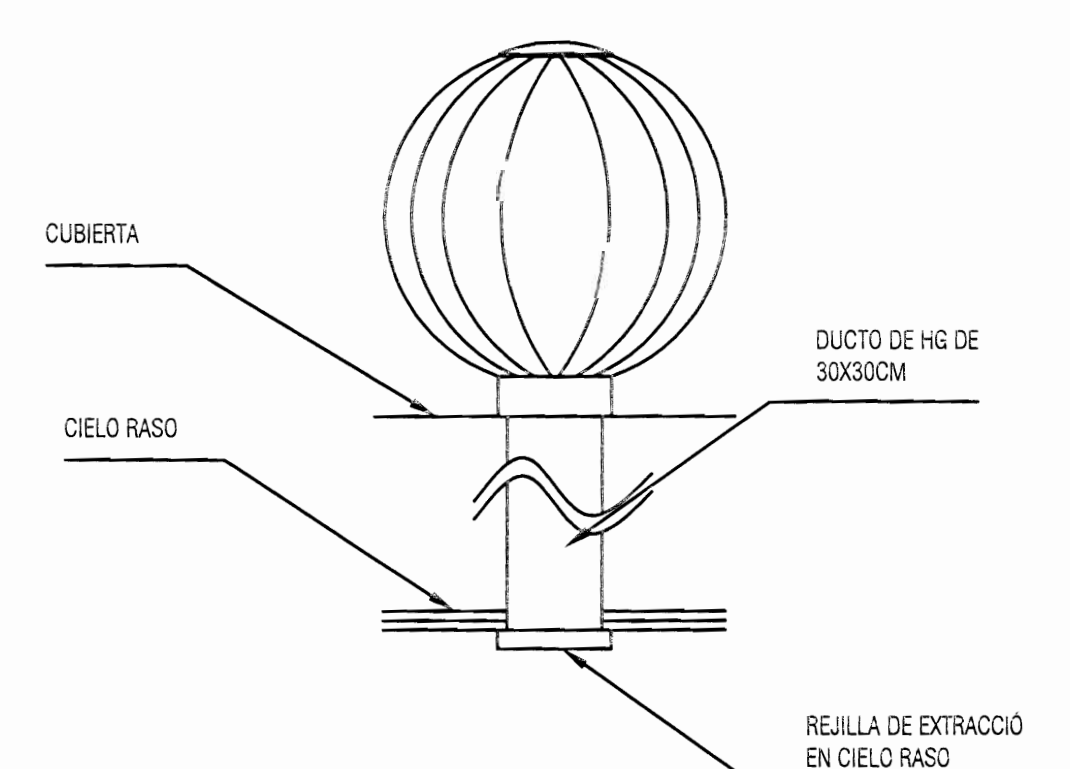
LOCALIZACION.



DETALLE DE CLAVADORES
ESCALA 1:30



DETALLE DE CANOA
ESCALA 1:30



DETALLE DE EXTRACTOR
ESCALA 1:30