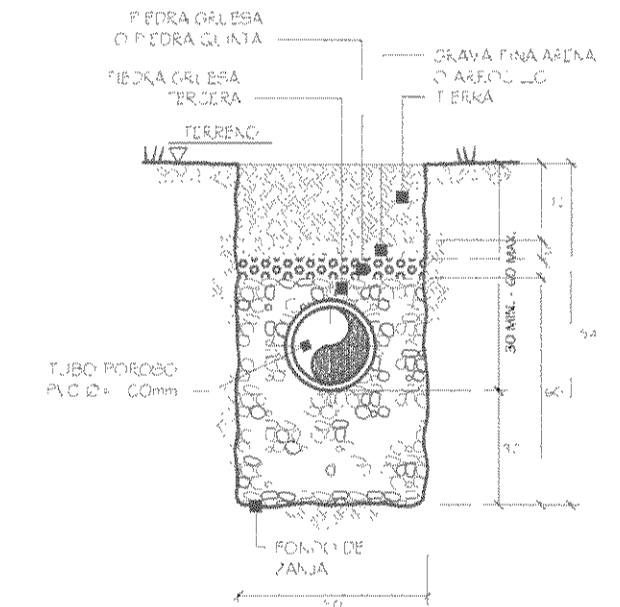
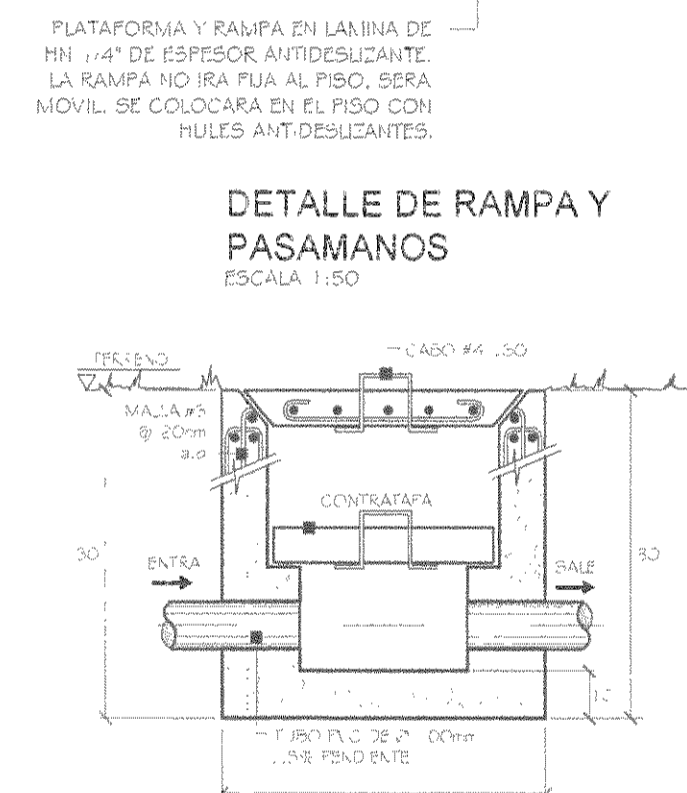
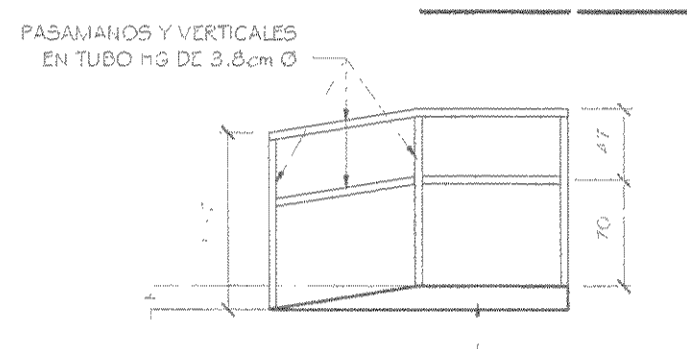


OBRAS DE DEMOLICION

- 1- CAMBIAR EL GIRO DE LA PUERTA DE ACCESO
- 2- PAREDES A DEMOLER
- 3- BODEGA A ELIMINAR
- 4- LOZA SANITARIA A REMOVER
- 5- PILA DE CONCRETO A ELIMINAR

SIMBOLOGIA ELECTRICA

	SALIDA EN TECHO PARA LAMPARA INCANDESCENTE DE PARCHÉ. MÁXIMO 100w, 120V.
	LAMPARA DE EMERGENCIA, h= 220cm SHPT.
	APAGADOR SENCILLO, 10 amp, 120v, A 1,10m n.a.p.t.
	TOMACORRIENTE DOBLE POLARIZADO, CON PUESTA A TIERRA 20 amp, 120v, A 0,30m n.a.p.t.
	TOMACORRIENTE DOBLE POLARIZADO, CON PUESTA A TIERRA 20 amp, 120v, A 1,10m n.a.p.t.
	TIMBRE DE EMERGENCIA
	TIMBRE DE EMERGENCIA, h= 220cm SHPT
	CIRCUITO PARA ILUMINACION POR CIELO Y PAREDES, # DE CONDUCTORES INDICADO EN PLANTA.
	CIRCUITO PARA TOMACORRIENTES POR SUELO Y PAREDES, # DE CONDUCTORES INDICADO EN PLANTA.



NOTAS ARQUITECTONICAS

- 1) Todas las medidas están dadas en centímetros, salvo indicación contraria.
- 2) La ubicación de la construcción será verificada en sitio.
- 3) No se harán cambios sin previa consulta y aprobación por parte de la inspección y debe ser anotado en bitácora.
- 4) El nivel 00 será ubicado al inicio de la obra de acuerdo con las condiciones de terreno.

NOTAS

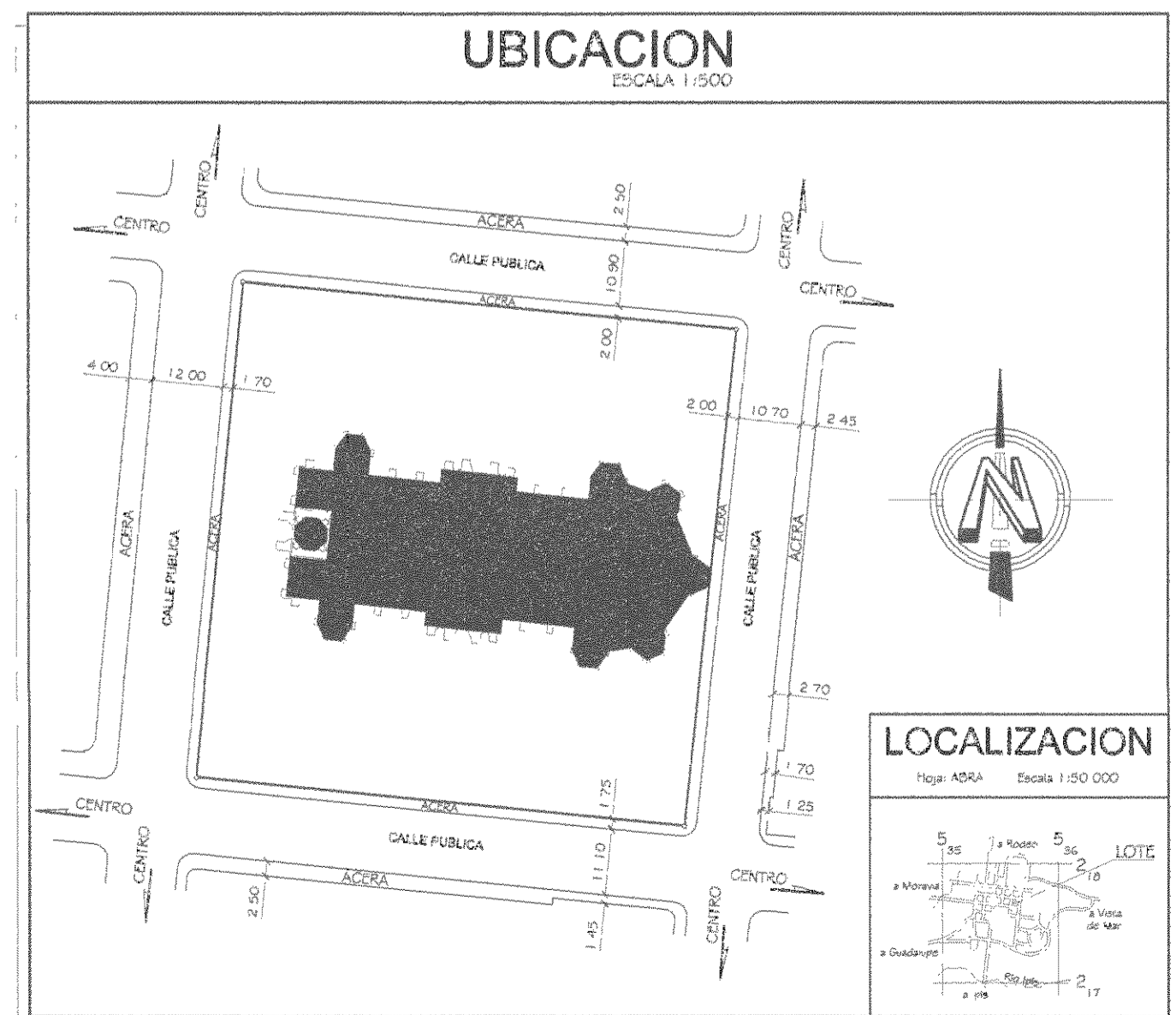
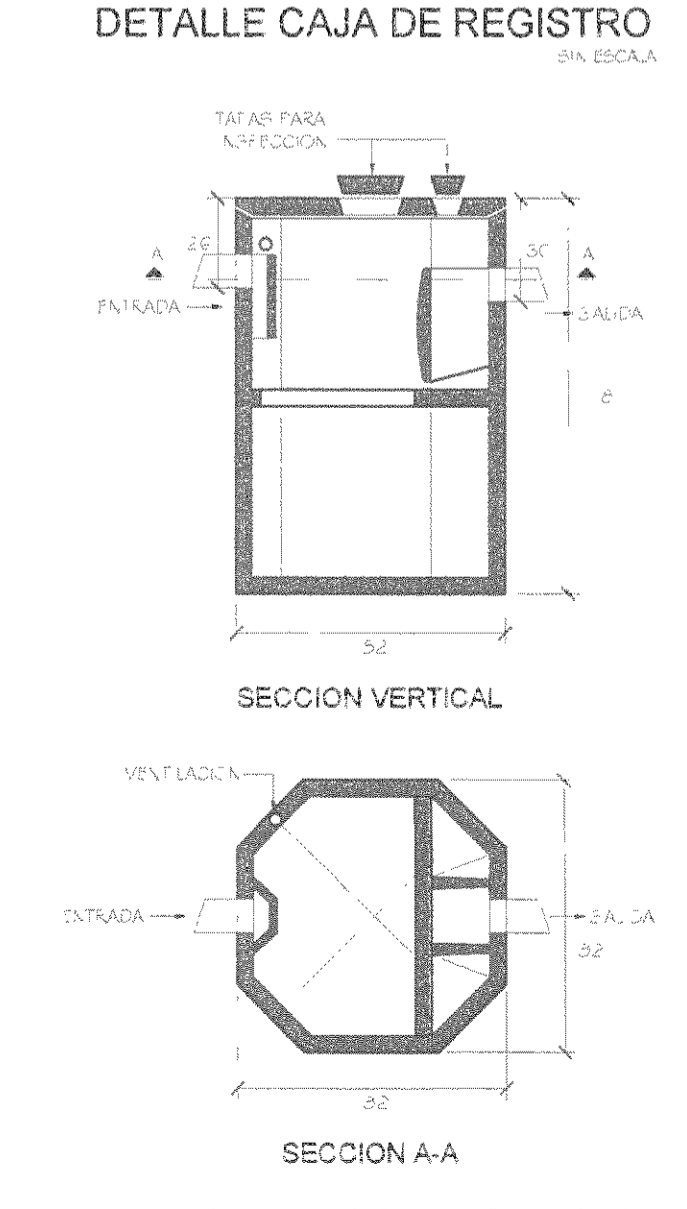
- EN EL SITIO NO EXISTE MOSAICO TERRAZO, LOS PISOS SON DE CONCRETO LUJADO.
- LA PARTE ELECTRICA Y LAS TUBERIAS SE HARAN SIN DAÑAR O PICAR LAS PAREDES, LAS TUBERIAS SERAN EXPUESTAS.

TABLA DE ACABADOS

	PAREDES
	PARED LIVIANA
	PARED EXISTENTE, A COLOCAR ENCHAPE DE CERAMICA 20x20cm, COLOR BLANCO, h= 1,5m SHPT
	PARED ESTRUCTURA EN HG Y FORRO AMBAS CARAS CON DENIS GLASS, ENCHAPE DE CERAMICA 20x20cm, COLOR BLANCO, h= 1,5m SHPT
	CIELOS
	CIELO DE GYPSUM, 12mm DE ESPESOR SOBRE EMPLANTILADO DE ALUMINIO
	PISOS
	PISO CERAMICO DE 30x30cm, COLOS BLANCO

SIMBOLOGIA MECANICA

	AGUA POTABLE
	*Tubo PVC, DIMENSIONES EN PLANTA.
	*Codo de 90° PVC, DIMENSIONES EN PLANTA.
	TUBERIA AGUA POTABLE, Ø = 13 mm, PVC.
	CONDICION DE AGUA POTABLE, PVC Ø= 13 mm.
	AGUAS NEGRAS
	*Tubo PVC, DIMENSIONES EN PLANTA.
	*Codo de 45° PVC, DIMENSIONES EN PLANTA.
	TUBERIA AGUAS NEGRAS, PVC Ø = 100mm, CON PEND = 1,5% NORMA ASTM D 3034 SDR 32.5.
	EVACUACION DE AGUAS NEGRAS O JABONOSAS.
	CAJA DE REGISTRO SANITARIO DE 30x30cm.
	DIRECCION DE PENDIENTE.



El contenido de estos planos es propiedad intelectual de Arq. Carlos Jimenez Asoc. S.A. Cédula Jurídica #3 101 363016, de acuerdo con el Artículo 3º Capítulo 1 del Reglamento para la Contratación de Servicios de Consultoría en Ingeniería y Arquitectura del Colegio Federado de Ingenieros y Arquitectos de Costa Rica. No pueden ser modificados, por el cliente u otros profesionales, copiados o utilizados sin el consentimiento por escrito de Arq. Carlos Jimenez Asoc. S.A.

PROYECTO: TEMPLO PARROQUIAL SAN ISIDRO LABRADOR VASQUEZ DE CORONADO

PROPIETARIO: TEMPORALIDADES DE LA ARQUIDIOCESIS DE SAN JOSE
Cédula Jurídica: 3-010-045148-25

PROVINCIA	CANTON	DISTRITO
SAN JOSE	VASQUEZ DE CORONADO	SAN ISIDRO

ARQUITECTO CARLOS JIMENEZ ASOCIADOS S.A.
ARQUITECTURA, DISEÑO Y CONSULTORIA
Cédula Jurídica No. 3-101-36516
ARQ. CARLOS E. JIMENEZ ALVARADO
Teléfono: 2229 1204, Apdo. 036-2200 Coronado.
E-mail: cjimenez@cba.cr, arqjimenez@gmail.com

DIBUJO: JOHANNA CAMPOS SOLANO

PROFESIONAL RESPONSABLE DEL PROYECTO
NOMBRE: CARLOS E. JIMENEZ ALVARADO
FIRMA: _____ Nº REG: A- 10190

PROFESIONAL RESPONSABLE DEL DISEÑO ARQUITECTONICO
NOMBRE: CARLOS E. JIMENEZ ALVARADO
FIRMA: _____ Nº REG: A- 10190

PROFESIONAL RESPONSABLE DIRECCION TECNICA
NOMBRE: CARLOS E. JIMENEZ ALVARADO
FIRMA: _____ Nº REG: A- 10190

INFORMACION REGISTRO PUBLICO
PROPIETARIO: TEMPORALIDADES DE LA ARQUIDIOCESIS DE SAN JOSE
Nº CATASTRO: 50504166-2002
SITAS: TOMO: 11510 FOLIO: 136

CONTENIDO:
DISTRIBUCION ARQUITECTONICA ACTUAL
DISTRIBUCION ARQUITECTONICA PROPUESTA
DISTRIBUCION ELECTRICA Y MECANICA
OBRAS DE DEMOLICION
SIMBOLOGIA ELECTRICA Y MECANICA
NOTAS
DETALLES
UBICACION Y LOCALIZACION

ESCALA	FECHA	LAMINA
INDICADA	NOVIEMBRE 2009	A-1