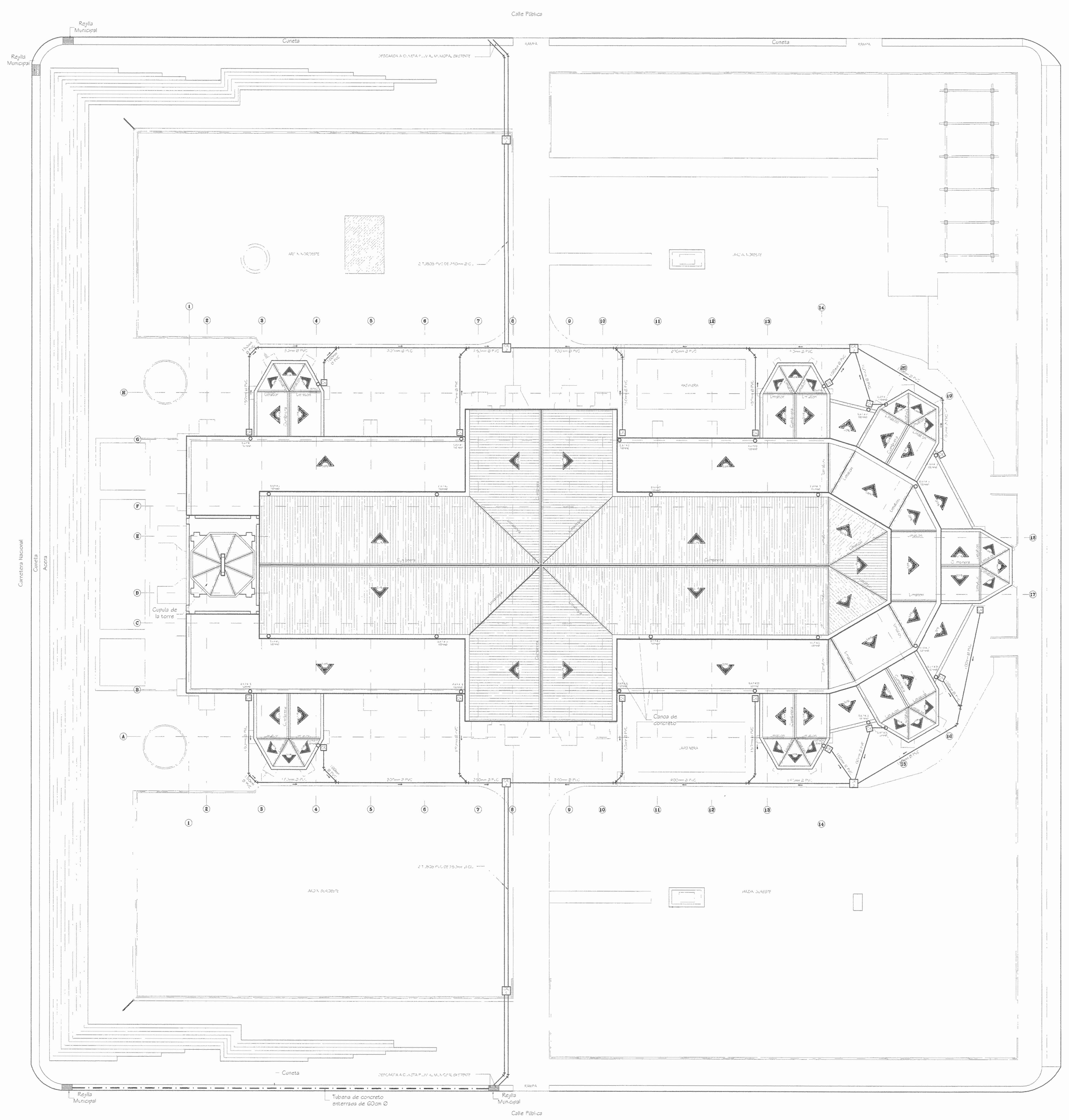


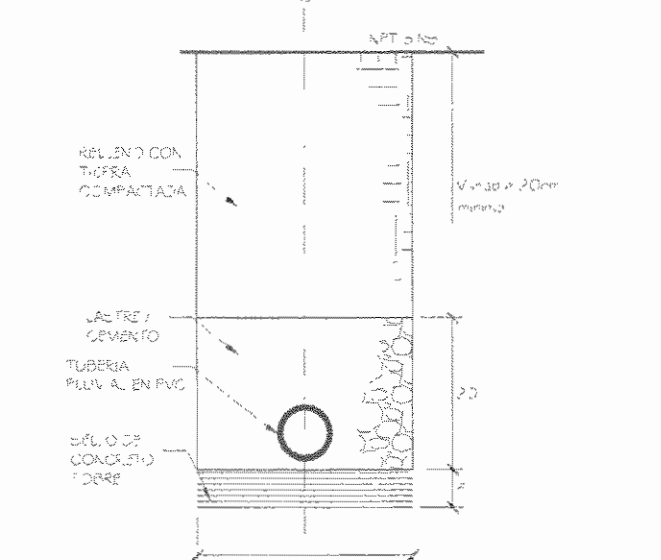
El contenido de estos planos es propiedad intelectual de Arq. Carlos Jimenez Alvarado, S.A. C.R. inscrita en el Registro de Comercio con el Artículo 01º Capítulo 1º del Reglamento para la Contratación de Servicios de Consultoría en Ingeniería y Arquitectura del Colegio Federado de Ingenieros y Arquitectos de Costa Rica. No pueden ser modificados por el cliente o otros profesionales, conexos o afiliados sin el consentimiento por escrito de Arq. Carlos Jimenez Alvarado, S.A.



PLANTA DE DISTRIBUCION DE TECHOS Y PLUVIALES
ESCALA 1:150

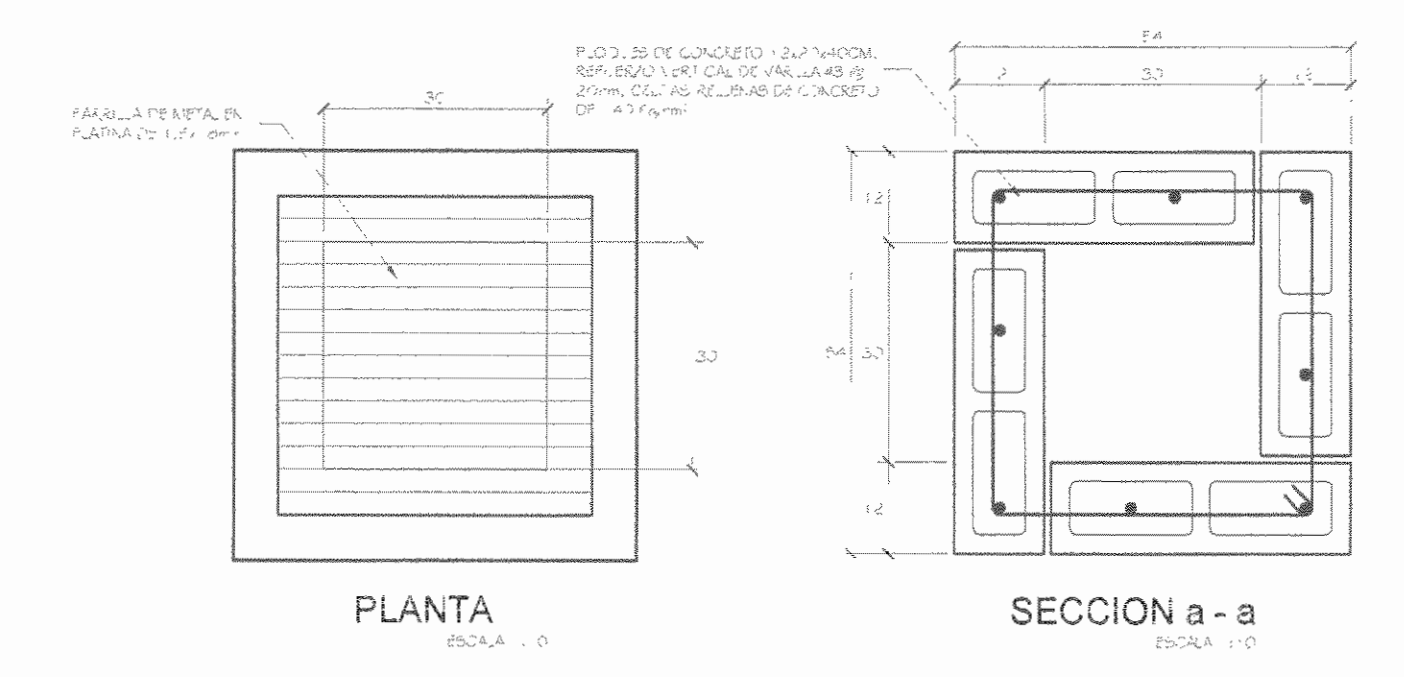
SIMBOLOGIA PLUVIAL

	YEE PVC. Ø INDICADO EN PLANTA.
	CODO 45° PVC. Ø INDICADO EN PLANTA.
	DIRECCION DE FLUJO. PENDIENTE MIN-MA DEL 1.5%.
	BAJANTE PLUVIAL Ø INDICADO EN PLANTA. EN ACERO GALVANIZADO DE 1mm DE ESPESOR.
	DIRECCION Y PORCENTAJE DE PENDIENTE EN CUBIERTAS.
	CUMBRERA EN ACERO GALVANIZADO DE 1mm DE ESPESOR.
	CAJA DE REGISTRO PLUVIAL DE 30x30cm. VER DETALLE CONSTRUCTIVO EN ESTA LAMINA.
	CAJA DE REGISTRO PLUVIAL DE 60x60cm. VER DETALLE CONSTRUCTIVO EN ESTA LAMINA.
	LIMAHOYA EN ACERO GALVANIZADO DE 1mm DE ESPESOR.
	CANCHA EN CONCRETO Y POSICION DE BAJANTE.



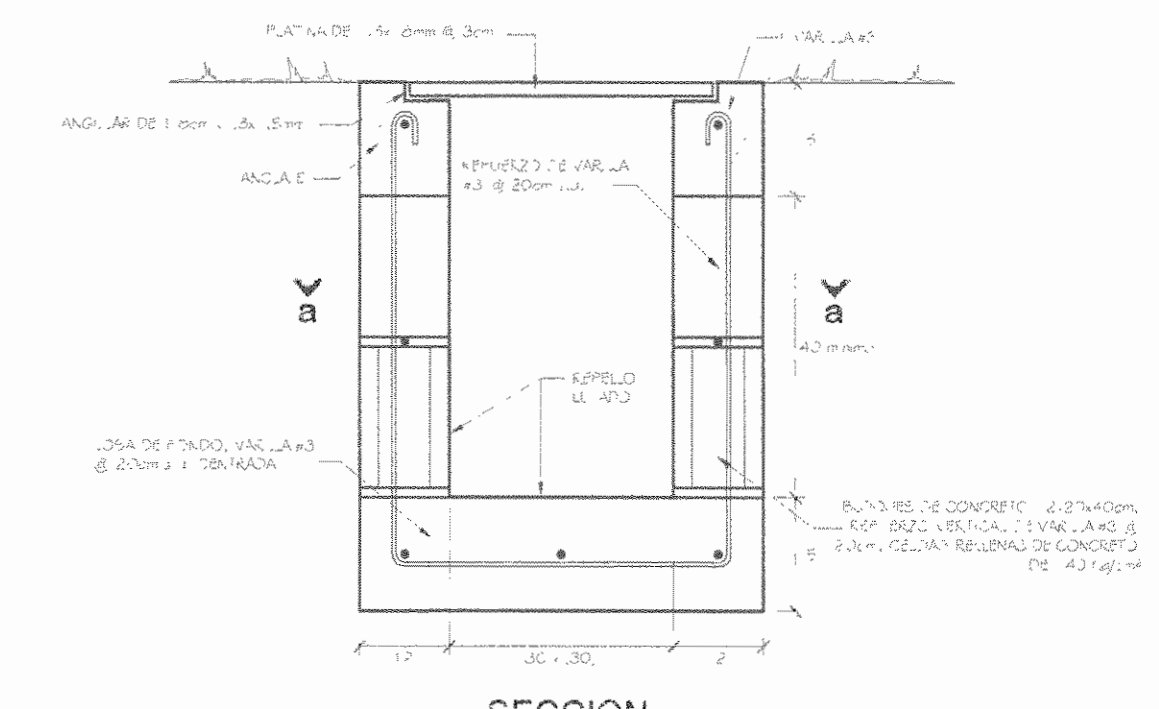
DETALLE DE COLOCACION DE TUBERIA PLUVIAL
ESCALA 1:10

- ### NOTAS PLUVIALES
- 1) TODA LA CUBIERTA SERA EN LAMINA HG RECTANGULAR, ESMALTADA, COLOR ROJO.
 - 2) LAS CANCHAS SERAN EXPUESTAS EN HG #24, TIPO PECO PALOMA, PINTURA INTERIOR CON MANTO ANTICORROSIVO, COLOR ROJO. PINTURA EXTERIOR COLOR BLANCO, ANTICORROSIVO.
 - 3) TODOS LOS BOTTAGUAS, LIMAHOYAS Y CUMBRERAS, SERAN EN HG #26, ESMALTADOS, COLOR ROJO. LIMAHOYAS EN HG #24 ESMALTADAS, COLOS ROJO.
 - 4) LOS BAJANTES SERAN EXPUESTOS EN HG #26, DE 7.5x15cm, A PINTAR.
 - 5) TODA LA TUBERIA INTERIOR SERA EN PVC SDR 32.5, DIAMETROS INDICADOS EN PLANTA.

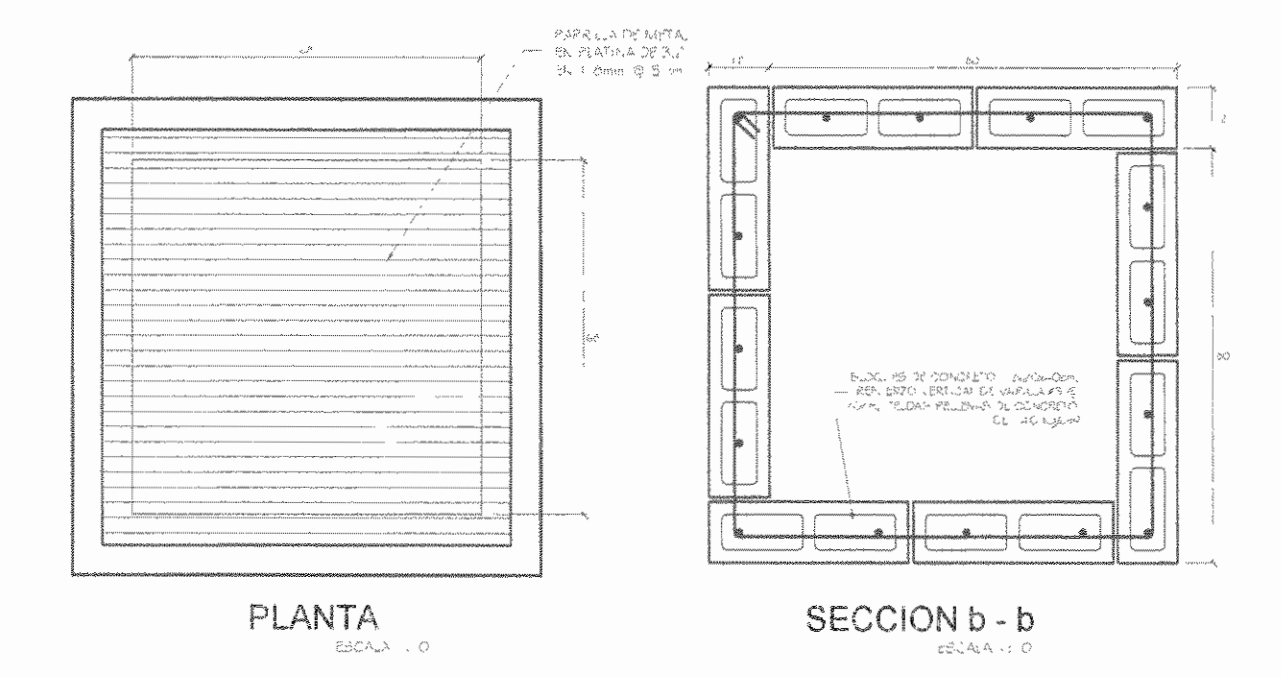


PLANTA
ESCALA 1:10

SECCION a-a
ESCALA 1:10

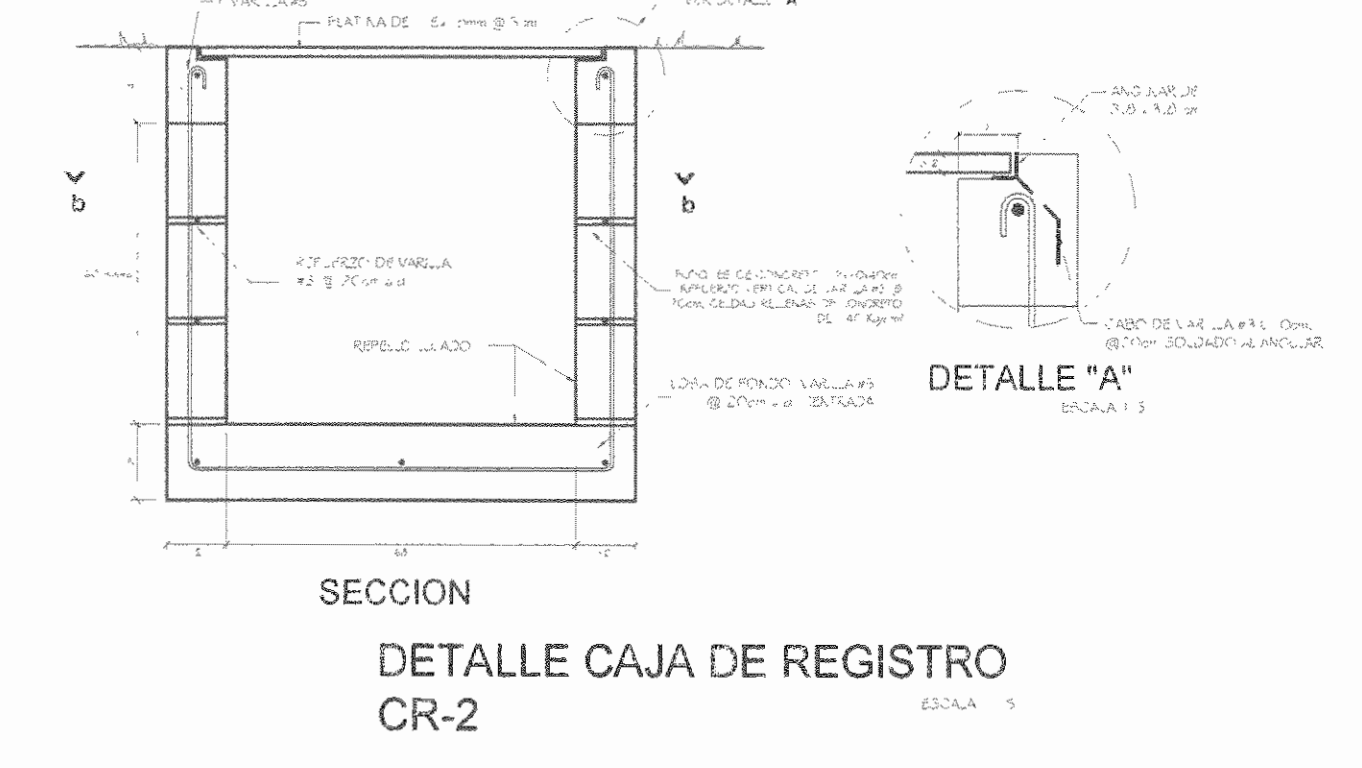


SECCION
DETALLE CAJA DE REGISTRO CR-1
ESCALA 1:10



PLANTA
ESCALA 1:10

SECCION b-b
ESCALA 1:10



SECCION
DETALLE CAJA DE REGISTRO CR-2
ESCALA 1:10

TEMPLO PARROQUIAL SAN ISIDRO LABRADOR CORONADO

PROYECTO:
CONSTRUCCION SISTEMA DE PLUVIALES

PROPIETARIO:
TEMPORALIDADES DE LA ARQUIDIOCESIS DE SAN JOSE
Cédula Jurídica: 3-010-045148-25

PROVINCIA	CANTON	DISTRITO
SAN JOSE	VASQUEZ DE CORONADO	SAN ISIDRO

ARQUITECTO CARLOS JIMENEZ ASOCIADOS S.A.
ARQUITECTURA, DISEÑO Y CONSULTORIA
Cédula Jurídica No. 3-101-30516

ARG. CARLOS E. JIMENEZ ALVARADO
Teléfono: 2229-1804, Apélex: 836-2300 Coronado.
E-mail: cjimenez@cha.or.cr, arcjimenez@gmail.com

D. BUJO: JOHANNA CAMPOS SOJANO

PROFESIONAL RESPONSABLE DEL PROYECTO
NOMBRE: CARLOS E. JIMENEZ ALVARADO
FIRMA: N° REG. A-10180

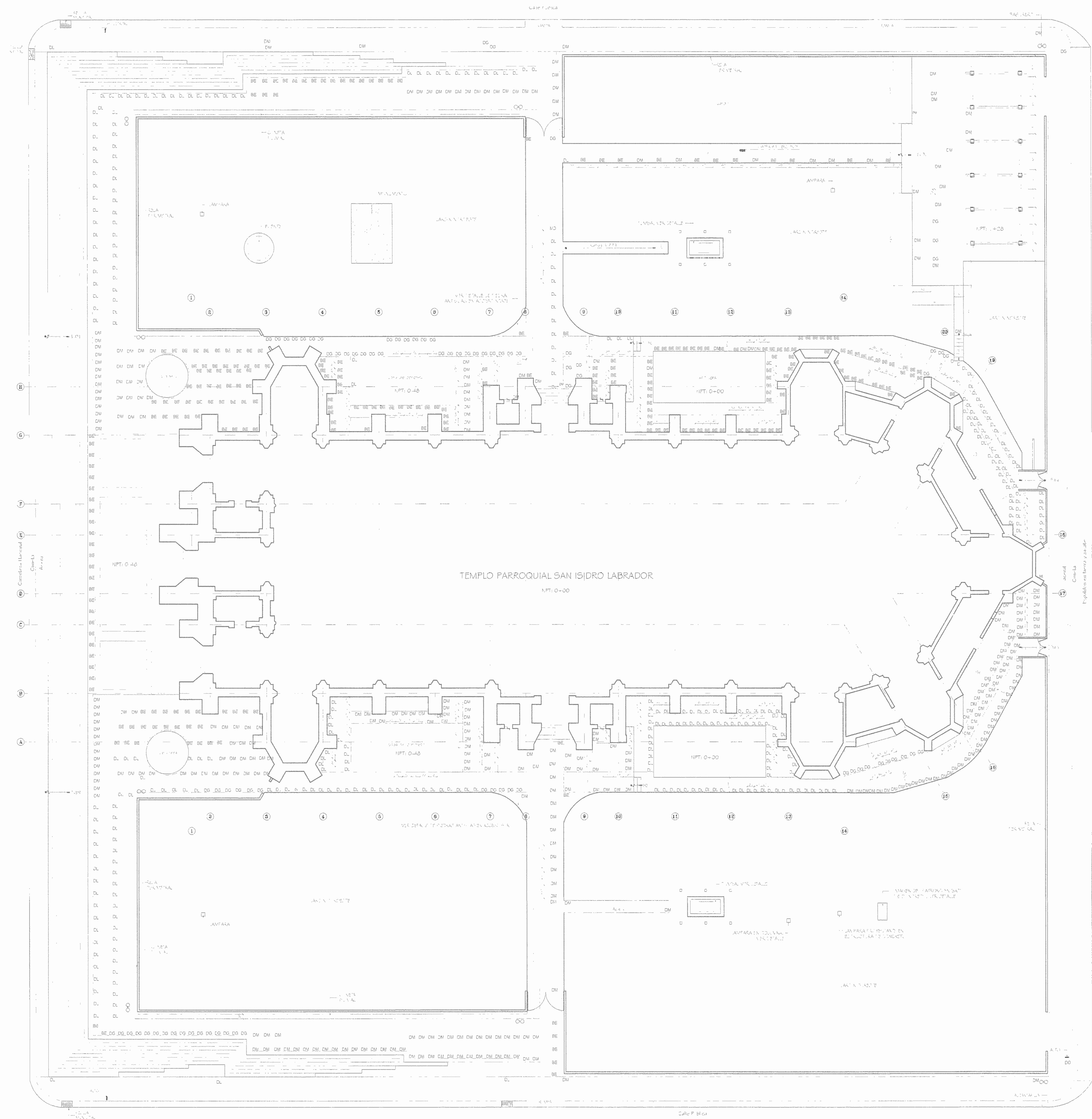
PROFESIONAL RESPONSABLE DEL DISEÑO ARQUITECTONICO
NOMBRE: CARLOS E. JIMENEZ ALVARADO
FIRMA: N° REG. A-10180

PROFESIONAL RESPONSABLE DIRECCION TECNICA
NOMBRE: CARLOS E. JIMENEZ ALVARADO
FIRMA: N° REG. A-10180

INFORMACION REGISTRO PUBLICO
PROPIETARIO: TEMPORALIDADES DE LA ARQUIDIOCESIS DE SAN JOSE
N° CATASTRO: 5804166-2002
SITIOS: TOMO 11510 FOLIO 136

CONTENIDO:

PLANTA DE DISTRIBUCION DE TECHOS Y PLUVIALES DETALLES CONSTRUCTIVOS		
MODIFICACIONES		
1	24 Feb 2010, correcciones	
ESCALA	FECHA	LAMINA
INDICADA	OCTUBRE 2009	A-9



PLANTA DE PISOS EXTERIORES
ESCALA 1:100

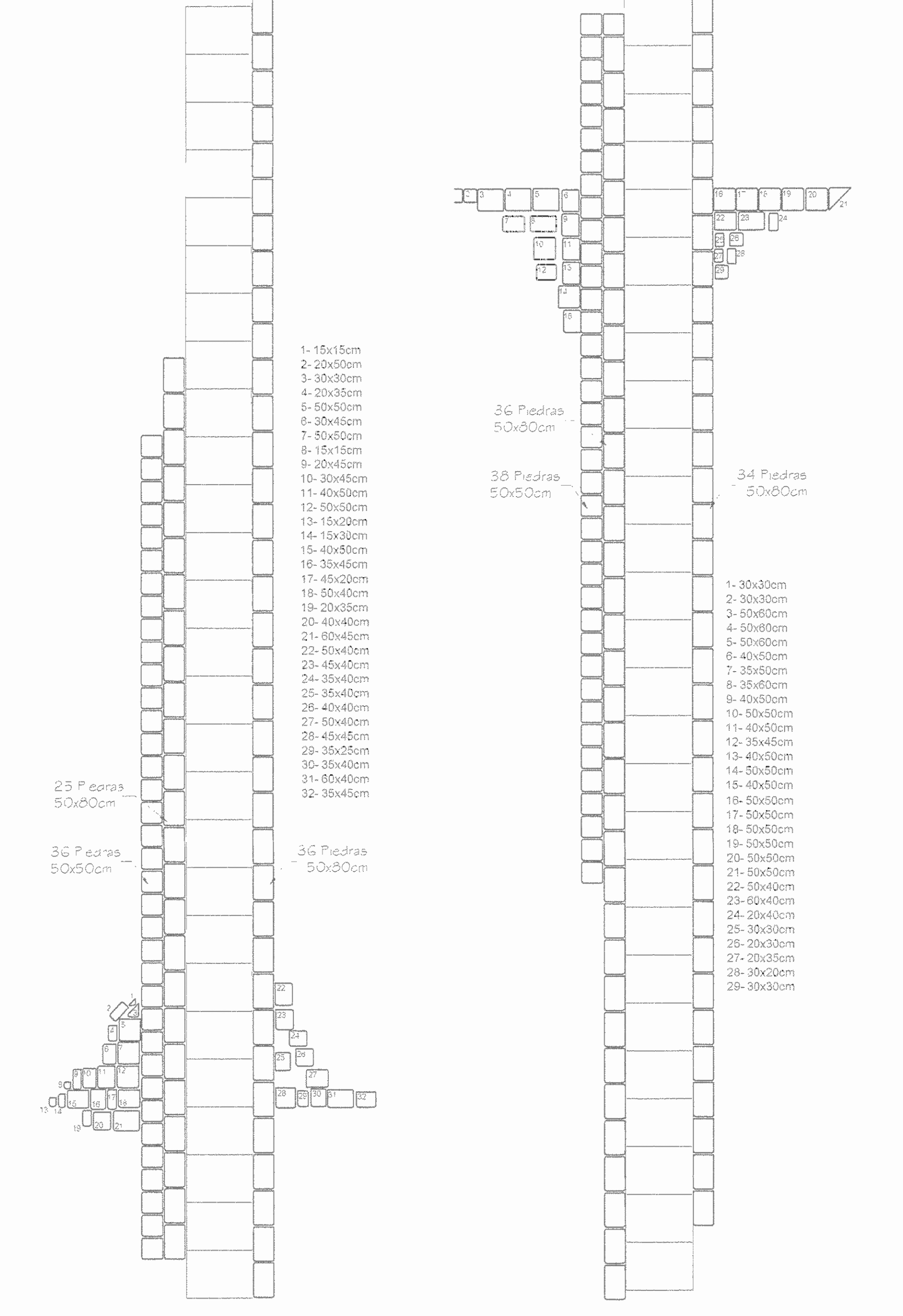
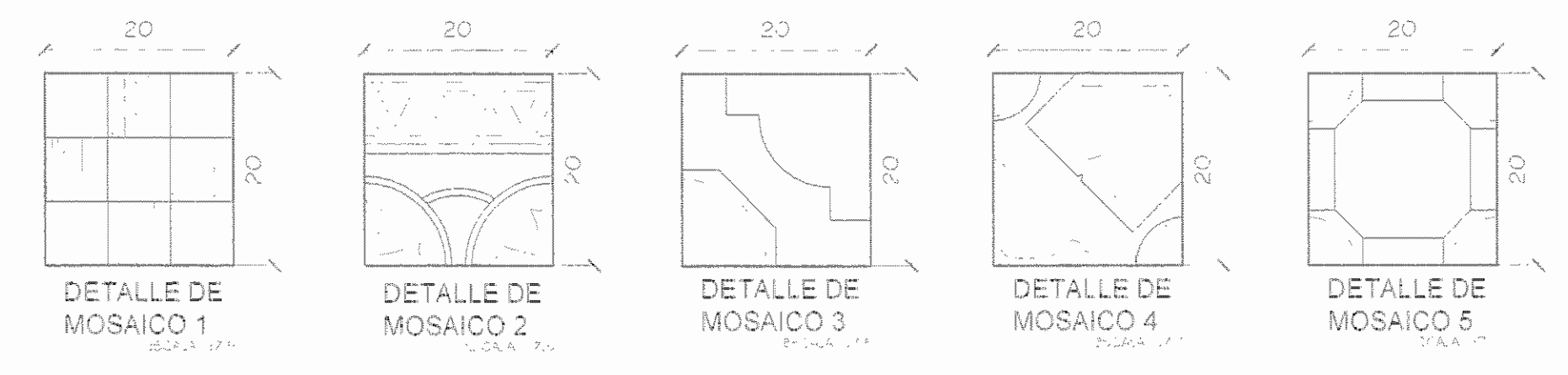
Monumento norte: Tecló usado durante la construcción del Templo
Placa conmemorativa
Inauguración de esta artística verja construida al redor del templo parroquial como:
- Un monumento de admiración a todos los antepasados valientes, ferocesos y visionarios que, junto a su líder espiritual, Presbítero Rubén Fernández Meléndez y el ingeniero y arquitecto del proyecto Teodoro Quiros A. nos legaron este majestuoso templo.
- Un testimonio de gratitud a los abuelos y abuelas que como don Rigoberto (Pipo) Solano con gran tesón y sacrificio trabajaron por ver realizada la obra de este hermoso templo.
- Una ofrenda a Dios: por el don de fe otorgado a las generaciones de ayer y de hoy, que al finalizar este siglo queremos legar a las del mañana.
Año Santo
XX aniversario de la labor pastoral en la arquidiócesis de Monseñor Roman Arieta Villalobos
Coronado, 2 de enero del 2000

Segunda Placa:
Labrado en unidad por el reino
Testimonio de eterna gratitud.
- A los miembros del consejo económico de la parroquia, periodo 1997-2000.
- El arquitecto Alvaro Sánchez Rodríguez diseñador del proyecto.
- A la empresa Herrera Mapache S.A. por la realización de esta artística obra.
- A los donantes especiales en favor de la misma.
- A toda la comunidad parroquial por el apoyo moral y el aporte económico en favor de este monumento a los abuelos, testimonio de gratitud a los antepasados y ofrenda a Dios.
Parroquia San Isidro Labrador, Coronado 2 de enero del año 2000
Es propio de una comunidad noble ser agradecida.

SIMBOLOGIA	
DL	DAÑO LEVE, POCAS GRÉTIAS.
DM	DAÑO MEDIO, GRÉTIAS MAS PROFUNDAS
DG	DAÑO GRAVE, PLACAS QUEBRADAS Y HUNDIDAS
BE	ELEMENTOS EN BUEN ESTADO
[Symbol]	MOSAICOS DAÑADOS VER DETALLE 1
[Symbol]	MOSAICOS DAÑADOS VER DETALLE 2
[Symbol]	MOSAICOS DAÑADOS VER DETALLE 3
[Symbol]	MOSAICOS DAÑADOS VER DETALLE 4
[Symbol]	MOSAICOS DAÑADOS COSTADO NORTE VER DETALLE 5
[Symbol]	PIEDRAS 50cm x 80cm
[Symbol]	PIEDRA 50cm x 50cm

Tumba Norte: Inscripción
Pbro:
Benjamin Nuñez Vargas
(oh sacerdotes!
¿Quis es tu?
Nihil et omnia
¿Quien eres tu?
¿Quieren tu?
Todo y nada
enero 24, 1915 set 19, 1994

Tumba Sur: Inscripción
Fray
Fernando Villalobos R. O.F.M
1947-1985
Por amor
Tu es sacerdos
in aeternum
Su mama



DETALLE DE PIEDRAS ANTIGUAS EN ACCESO NORTE

DETALLE DE PIEDRAS ANTIGUAS EN ACCESO SUR

El contenido de este proyecto es propiedad exclusiva de Carlos Jiménez Alvarado, S.A. Queda prohibida la reproducción total o parcial de este proyecto sin el consentimiento escrito del autor. Este documento es propiedad de Carlos Jiménez Alvarado, S.A. Queda prohibida la reproducción total o parcial de este proyecto sin el consentimiento escrito del autor. Este documento es propiedad de Carlos Jiménez Alvarado, S.A. Queda prohibida la reproducción total o parcial de este proyecto sin el consentimiento escrito del autor.

TEMPLO PARROQUIAL SAN ISIDRO LABRADOR CORONADO

PROYECTO: LEVANTAMIENTO ACTUAL DE ACERAS, ATRIO, GRADAS Y CALZADAS

PROPIETARIO: TEMPORALIDADES DE LA ARQUIDIOCESIS DE SAN JOSE
Cda. La Cruz 3-010-045 43-25

PROVINCIA	CANTON	DISTRITO
SAN JOSÉ	VAZQUEZ DE CORONADO	SAN JOSÉ

ARQUITECTO CARLOS JIMÉNEZ ALVARADO ASOCIADOS S.A.
ARQUITECTURA, DISEÑO Y CONSULTORÍA
Calle Jirón 110, 3-101-3251 E
ARQ. CARLOS E. JIMÉNEZ ALVARADO
Tel: 2239 1204, Apdo: 036 2300 Coronado
Email: carlos@carlosjimenez.com
carlosjimenez.com

DISEÑO: JOHANNA CAMPOS SOLANO

PROFESIONAL RESPONSABLE DEL PROYECTO
NOMBRE: CARLOS E. JIMÉNEZ ALVARADO
F.R.M.A.: ... N° REG. A.: 0190

PROFESIONAL RESPONSABLE DEL DISEÑO ARQ. TECNICO
NOMBRE: CARLOS E. JIMÉNEZ ALVARADO
F.R.M.A.: ... N° REG. A.: 0190

PROFESIONAL RESPONSABLE DE LA DIRECCION TECNICA
NOMBRE: CARLOS E. JIMÉNEZ ALVARADO
F.R.M.A.: ... N° REG. A.: 0190

INFORMACION REGISTRO PUBLICO
PROPIETARIO: TEMPORALIDADES DE LA ARQUIDIOCESIS DE SAN JOSE
N° CATASTRO: 5304122003
SITIO: 10040115101001036

CONTENIDO:
DISTRIBUCION DE AREAS EXTERIORES
SIMBOLOGIA DE AREAS EXTERIORES
DETALLES DE AREAS EXTERIORES

MODIFICACIONES

ESCALA	FECHA	LAV. N.º
INDICADA	OCTUBRE 2009	A-10