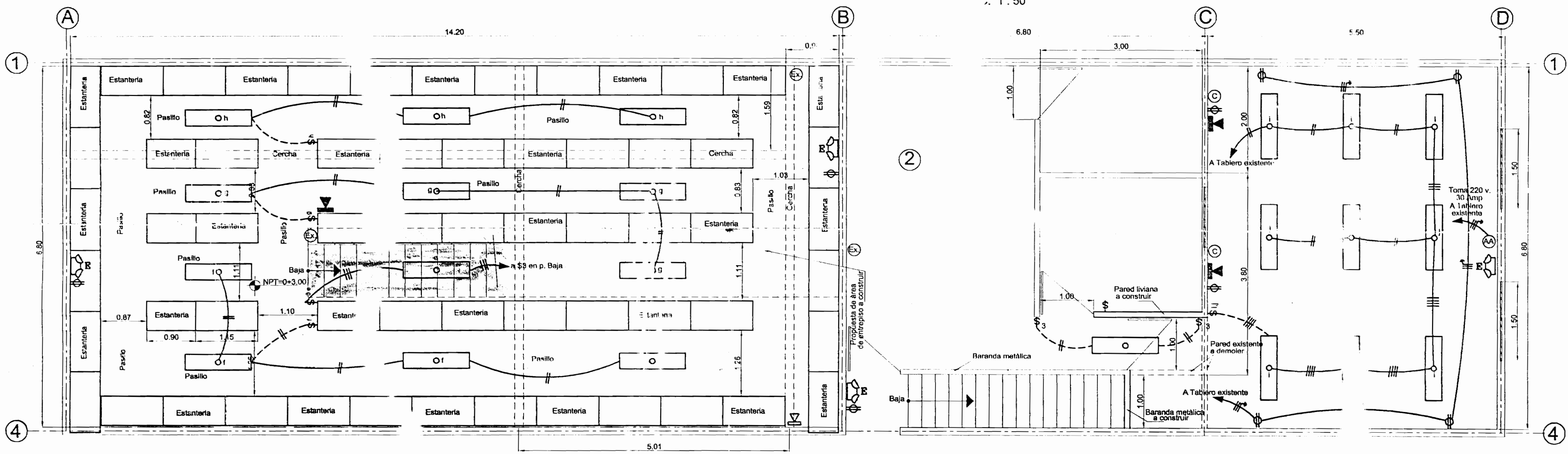


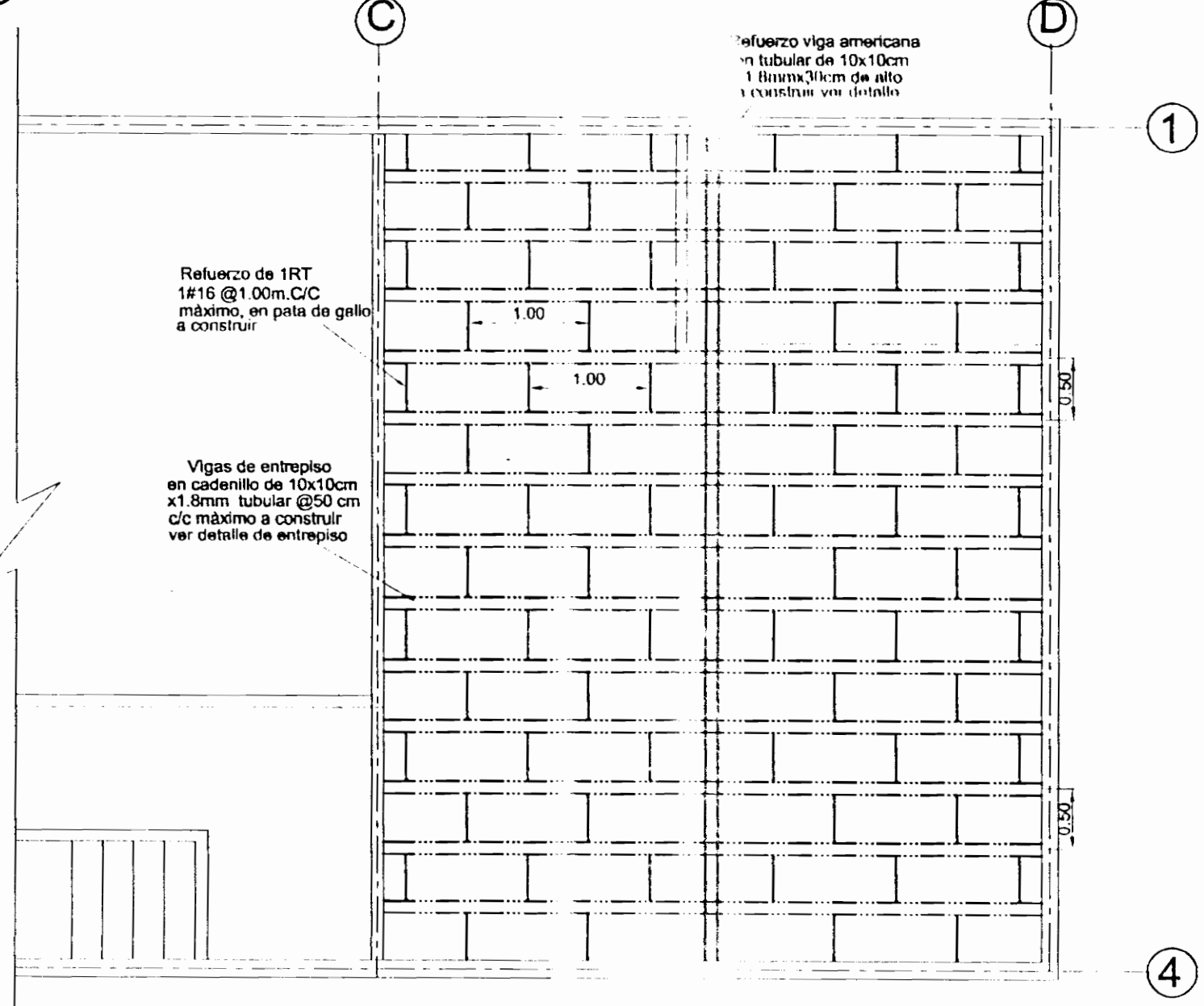
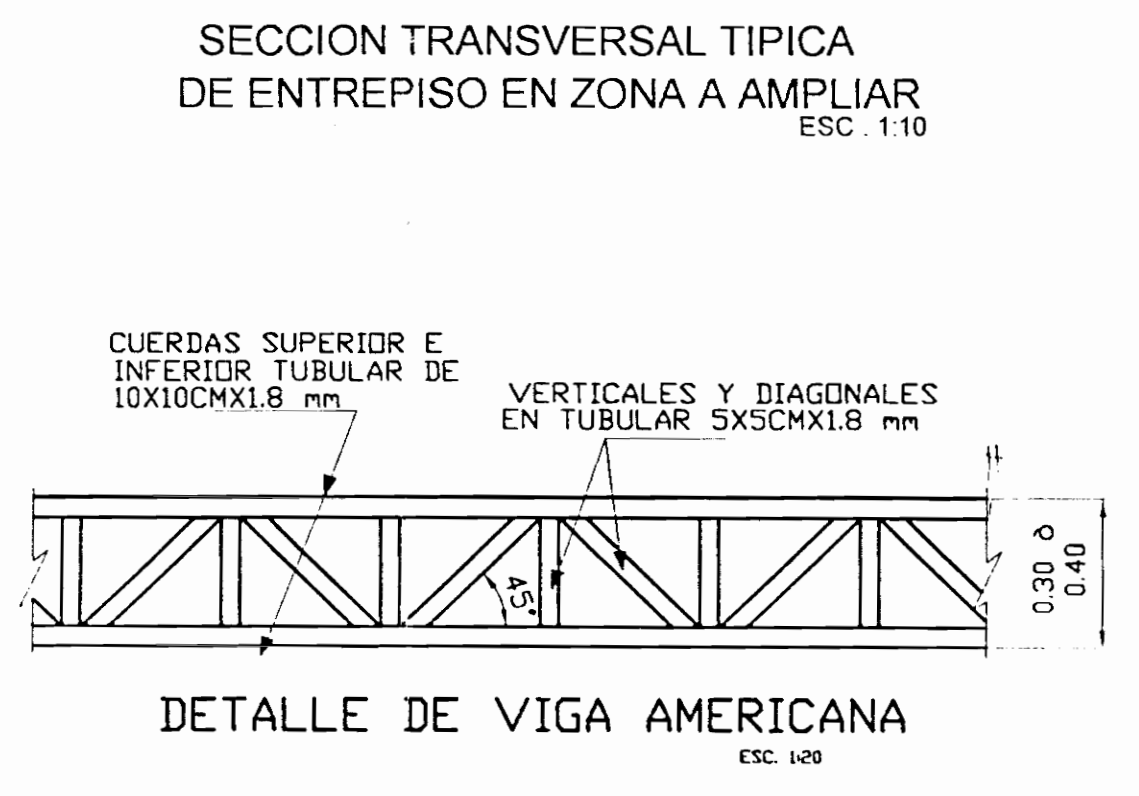
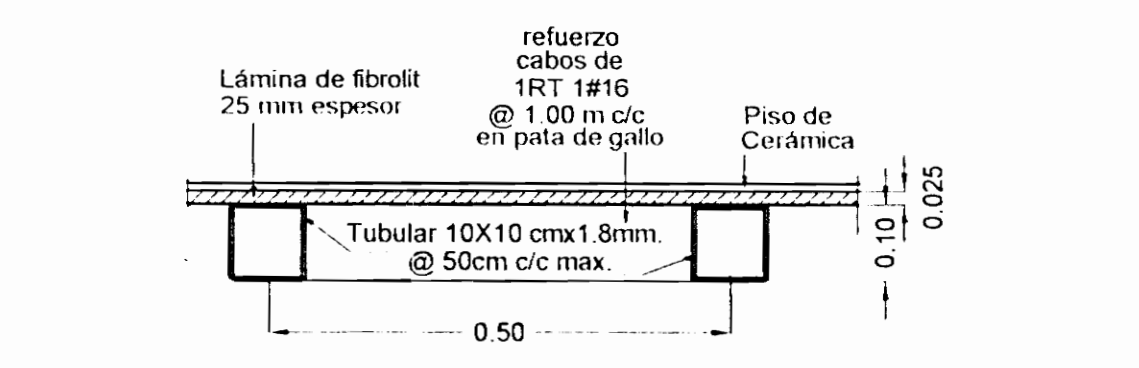
PLANTA ARQUITECTONICA BAJA, Y SISTEMA ELECTRICO
ESC. 1:50



PLANTA ARQUITECTONICA ALTA, Y SISTEMA ELECTRICO
ESC. 1:50

- ### SIMBOLOGIA
- Apagador sencillo 120 V., 15 A., a 1.20 m. s.n.p.t.
 - Apagador doble 120 V., 15 A., a 1.20 m. s.n.p.t.
 - Apagador doble tres vías 120 V., 15 A., a 1.20 m. s.n.p.t.
 - Tomacorriente general de 125 V., 20 A., polarizado y con puesta a tierra a 0.30 m. s.n.p.t.
 - Toma telefónica, iguales o similares al conector #45 de Bticino.
 - Alarma principal (centro de carga) a 1.75 m. s.n.p.t. existente
 - Canchales por cielo indicando el número de cables (ej. 2 cables)
 - Canchales entre piso indicando el número de cables (ej. 3 cables)
 - Lámpara de emergencia 150 W máx., 120 V en estante en pared a 1.80 m., alimentada de tomacorriente instalado para este fin, con 90 minutos de autonomía 10 lux promedio en el inicio y 1 lux a lo largo de las vías medidas.
 - Lámpara fluorescente 58 W máx., 120 V (1216x604mm) de dos tubos F 032, semejante al modelo 503 O 48-1 1x4 RA de Sylvania.
 - Extintor tipo A.C.
 - Paredes existentes.
 - Proyección de eschas existentes en planta alta
 - Estanterías tipo Perfiles Ranurados DE 0.50X1.15X2.00m.
 - Área de entresuelo a construir (propuesta).
 - Salida para Aire Acondicionado, a 1.30 m. s.n.p.t.
 - Salida para toma red computo, a 0.30 m. s.n.p.t.
 - Columnas de hierro negro (RT) existentes
 - Columnas metálicas tipo H (alma llena) existentes

RECOMENDACIONES:	
1	ENTRESUELO: Ampliar el mezzanine en vacío existente en segundo nivel frente a gradas del área de bodega, ver planta de entresuelo.
2	ILUMINACION: Mejoras en instalación de lámparas fluorescentes de 58 W máx., 120 V (1216x604mm) de dos tubos F 032, semejante al modelo 503 O 48-1 1x4 RA tipo parche de Sylvania o similares.
3	EMERGENCIA: Instalar lámparas de emergencia en pasillos y gradas existentes.
4	EXTINTORES: Colocar 4 extintores en lugares indicados del tipo A-C.
5	COLUMNAS: Eliminar las columnas A y B del área de bodega e instalar la estantería en una mejor posición.
6	VIGAS: Reforzar en área de bodega en el lugar de las columnas A y B, colocar una viga tipo americana para mejorar el soporte de entresuelo existente.
7	ELECTRICO: Colocar algunos tomacorrientes dobles 120v, indicados en planta para uso de extensiones, aspiradoras u otros equipos pequeños. Se recomienda en piso de bodega libros hacer un repello lujado fino y colocar 2 manos de pintura epóxica para alto tránsito.
8	PISO: Se usarán estanterías tipo Perfiles Ranurados de las siguientes dimensiones recomendadas: largo 1.15 ó 0.90m, ancho 0.50 ó 0.60 cm, alto 2.00m a 2.44m máximo, con capacidad de soporte de 100kg por bandeja.
9	ESTANTERIAS:
10	SEGURIDAD: No deben usar ningún tipo de sustancias o solventes inflamables almacenados en las bodegas de libros.



PLANTA DE ENTRESUELO A CONSTRUIR
ESC. 1:50

PROYECTO: INSTALACION Y REUBICACION DE ESTANTERIAS		
PROPIETARIO: EDITORIAL COSTA RICA		
PROVINCIA: San José	CANTON: Goicoechea	DISTRITO: Guadalupe
ELECTROMECANICA VEINTICINCO DOCE Ced. Jurídica: 3-105-139882 Representante: ISAIAS CONEJO CHAVARRIA		
DIBUJO: Javier Rodriguez Alpizar Tel: 244-17-33		
CONTENIDO		
PLANTAS DE DISTRIBUCION DE ESTANTERIAS, SISTEMA ELECTRICO, PLANTA DE ENTRESUELO, DETALLES SIMBOLOGIA Y RECOMENDACIONES.		
ESCALA INDICADA	FECHA SEPTIEMBRE 2007	LAMINA 1/1