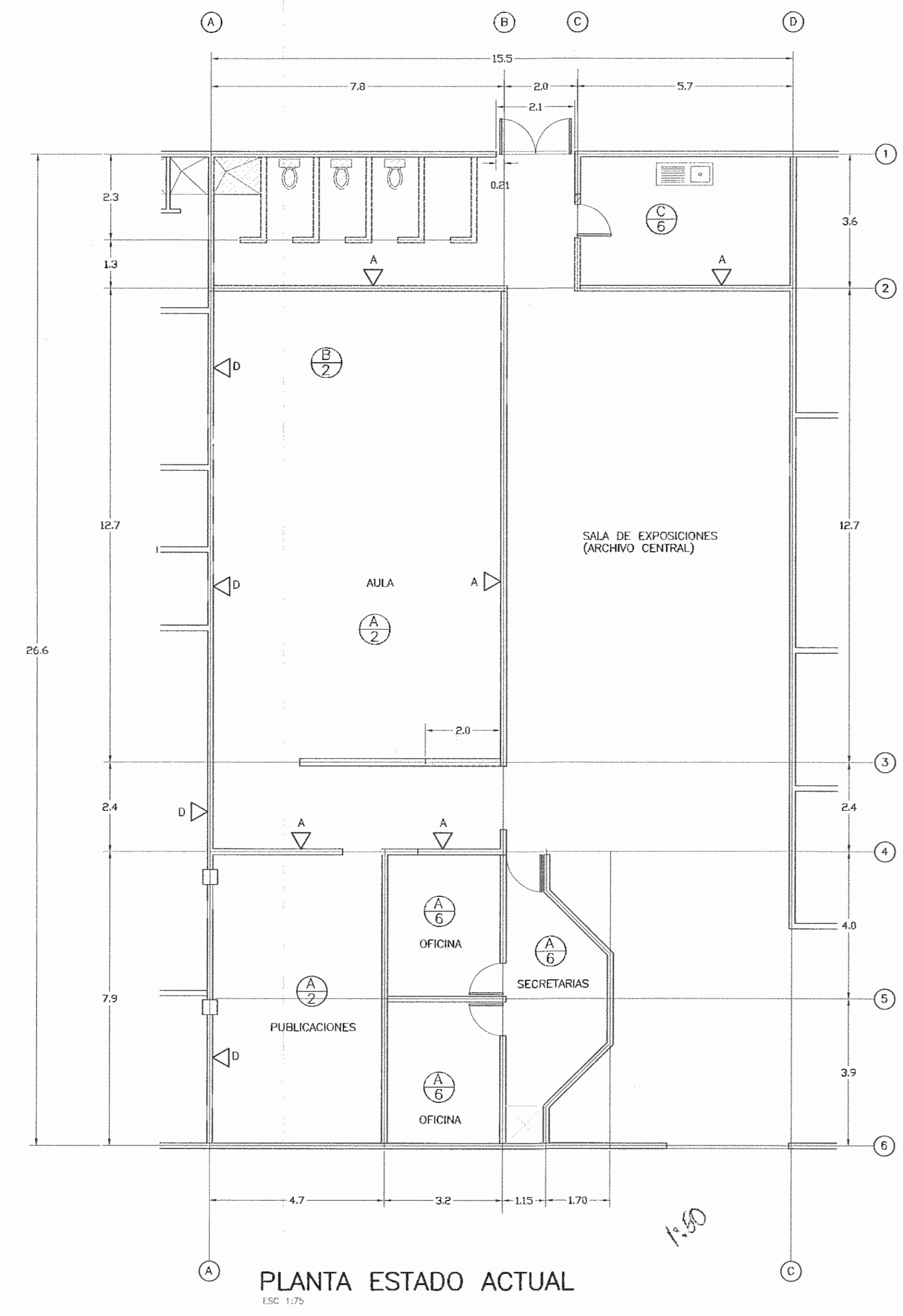
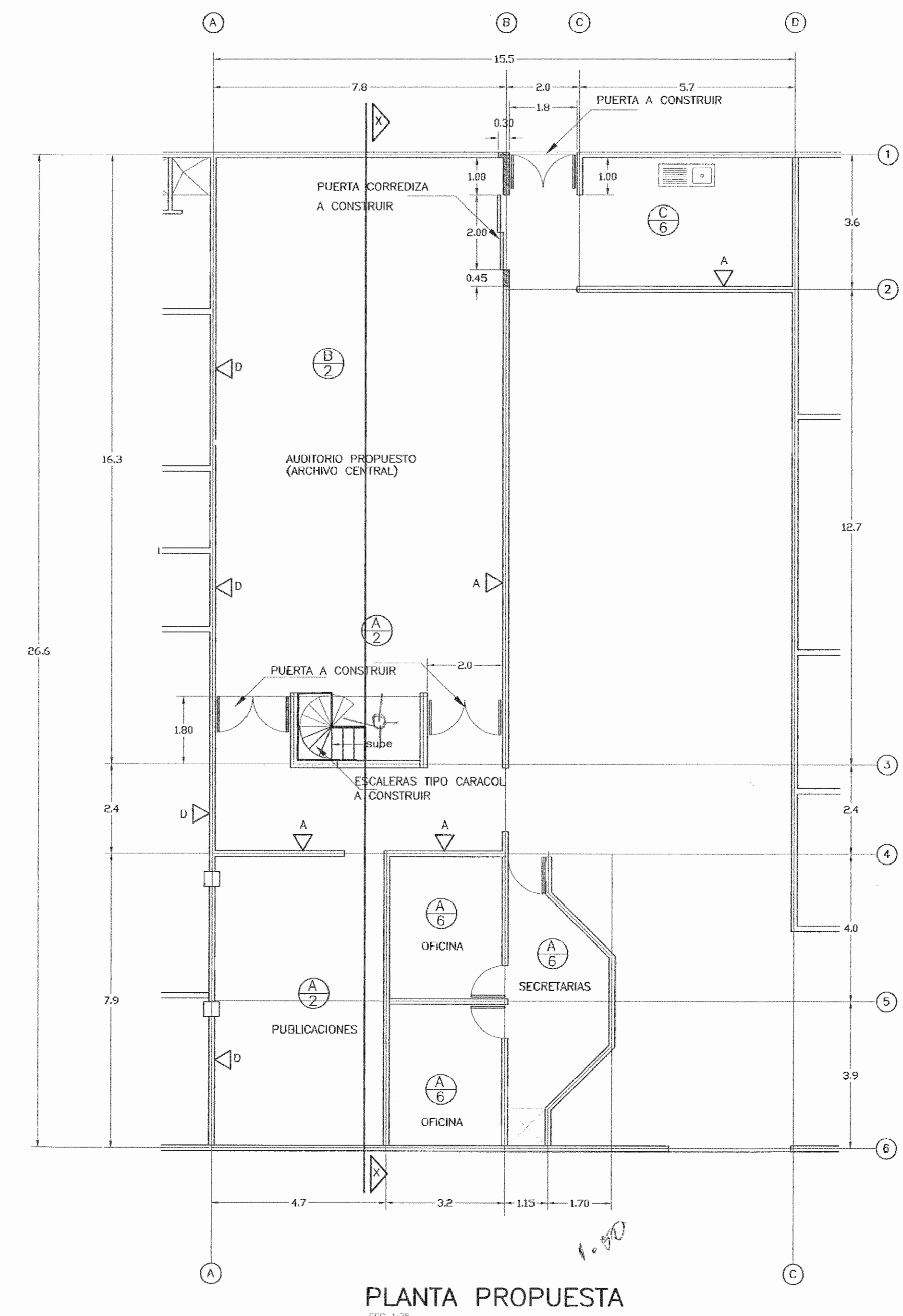


PLANTA DE CONJUNTO
ESC: 1:200



PLANTA ESTADO ACTUAL
ESC: 1:75



PLANTA PROPUESTA
ESC: 1:75

SIMBOLOGIA

Zona a demoler

Paredes a construir

aprobación comisión revisora de permisos de construcción



proyecto :
**REHABILITACIÓN ESPACIOS
CASA DEL ESTE**

propietario :
**MINISTERIO DE AGRICULTURA
Y GANADERÍA**

provincia	comuna	distrito
SAN JOSÉ	GORRICHUEA	GUANALPE

ingeniero:
nombre : APO EDUARDO CAMACHO
firma : _____ n°reg. A-4615

dibujo : ANA JENNY RODRIGUEZ SANDOVAL
profesional responsable :
nombre : ROQUE EDUARDO CAMACHO
firma : _____ n°reg. A-4615

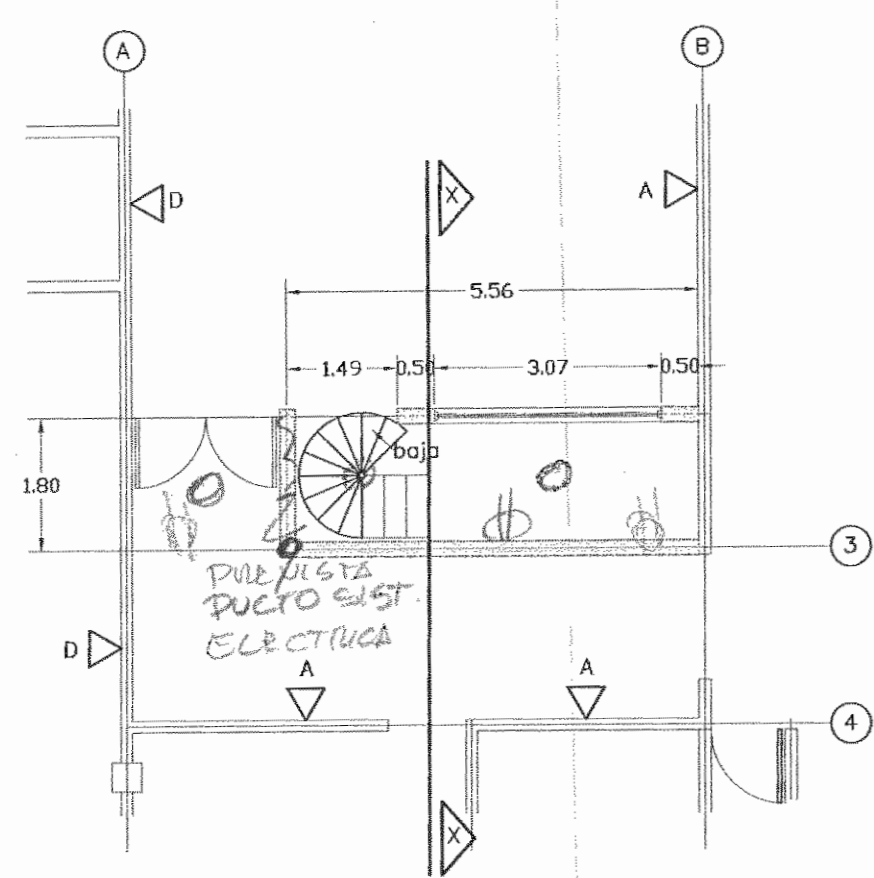
profesional responsable :
dirección técnica :
nombre :
firma : _____ n°reg.:

información registro público :
propietario : MINISTERIO DE AGRICULTURA Y GANADERÍA
n° de catastro :
sitios :

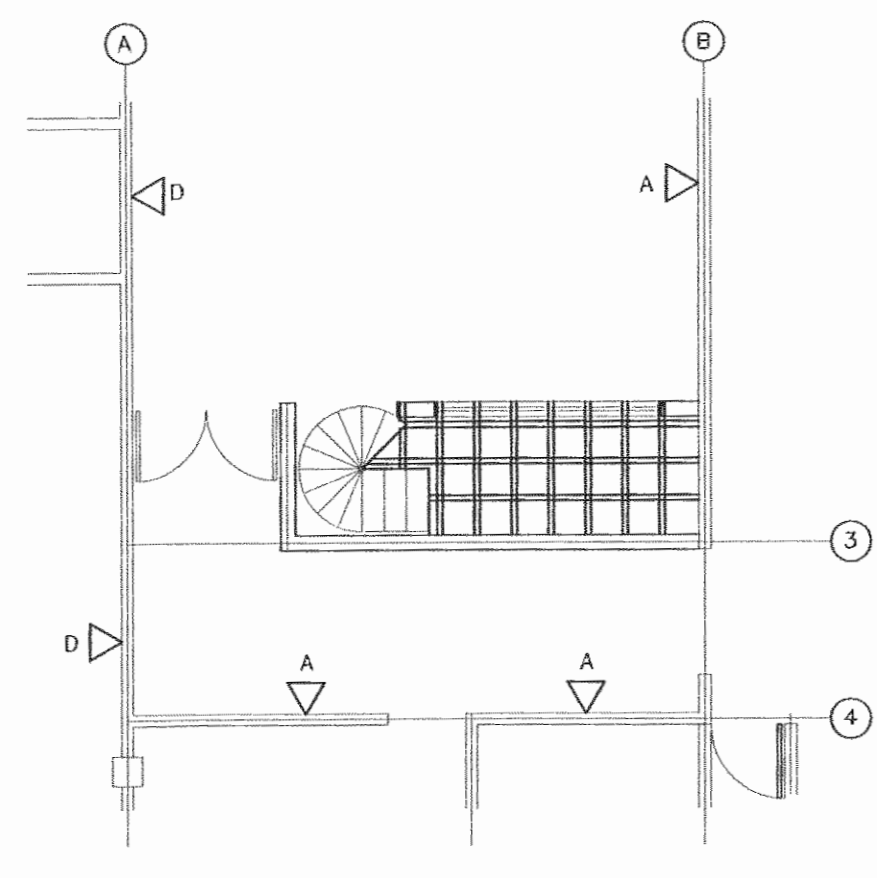
contenido :

PLANTA DE CONJUNTO
PLANTA ESTADO ACTUAL
PLANTA PROPUESTA

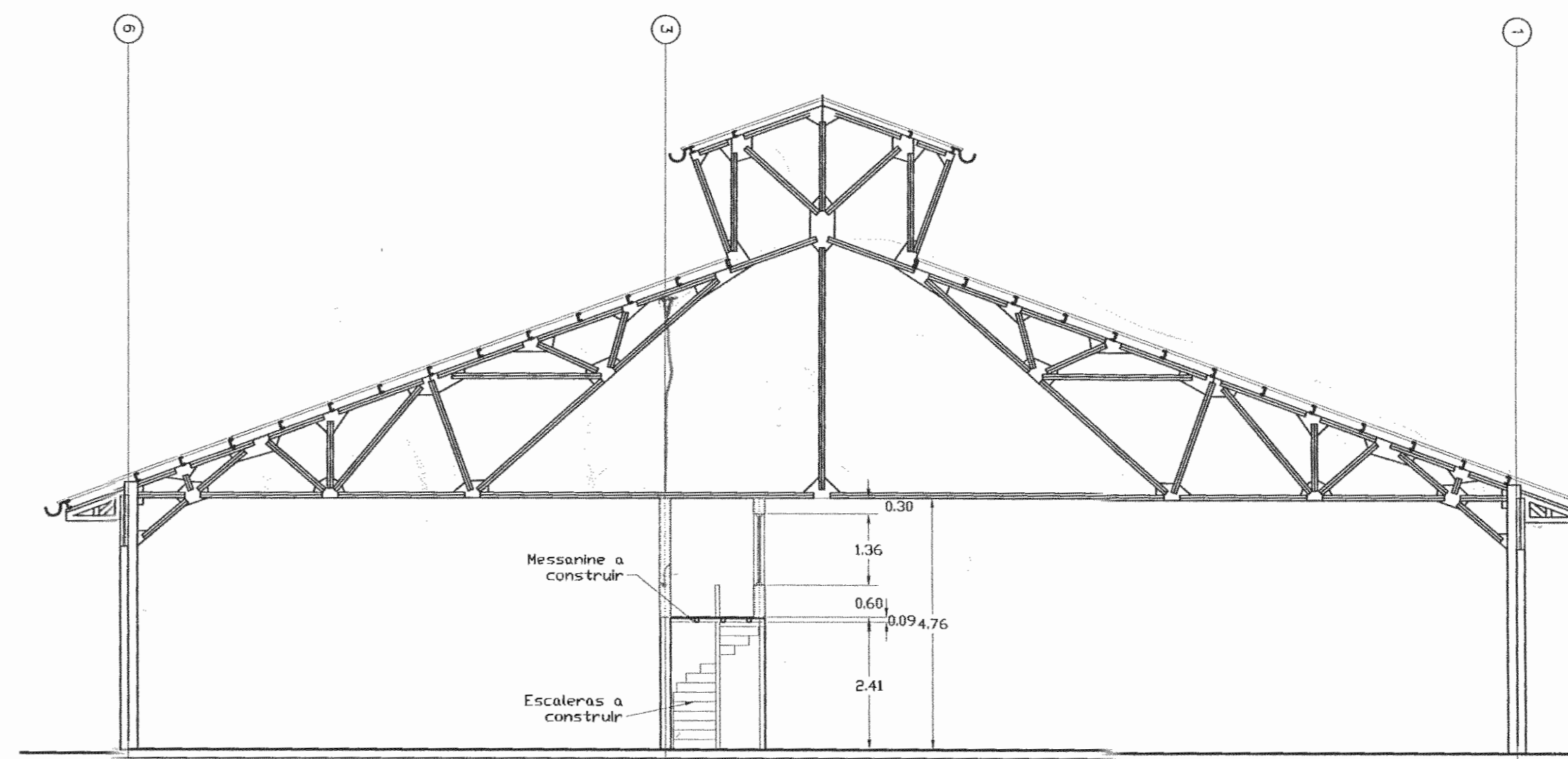
escala : fecha : lámina :



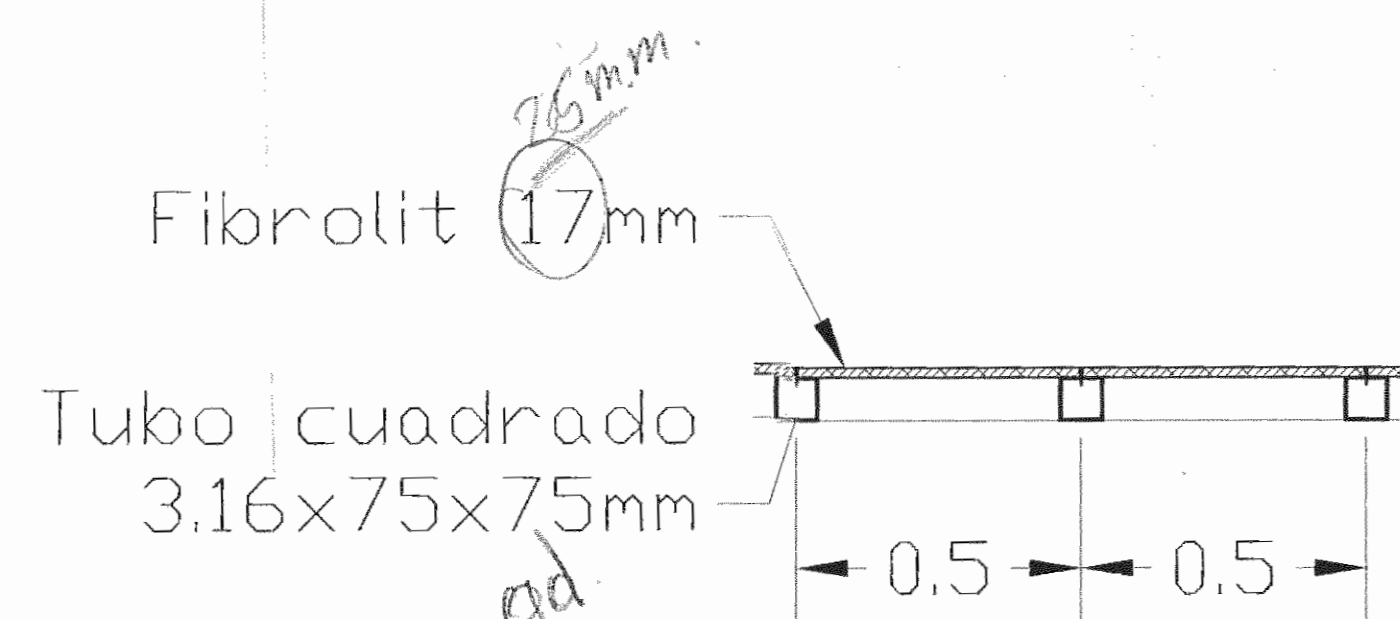
PLANTA DEL MESSANINE
ESC: 1:75



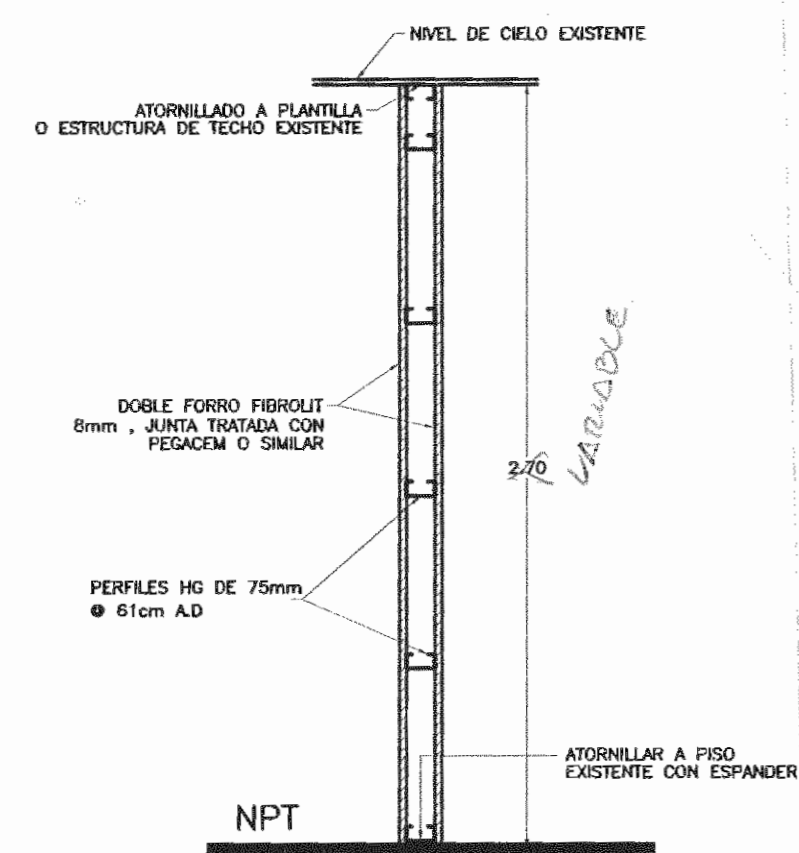
PLANTA ENTREPISO DEL MESSANINE
ESC: 1:75



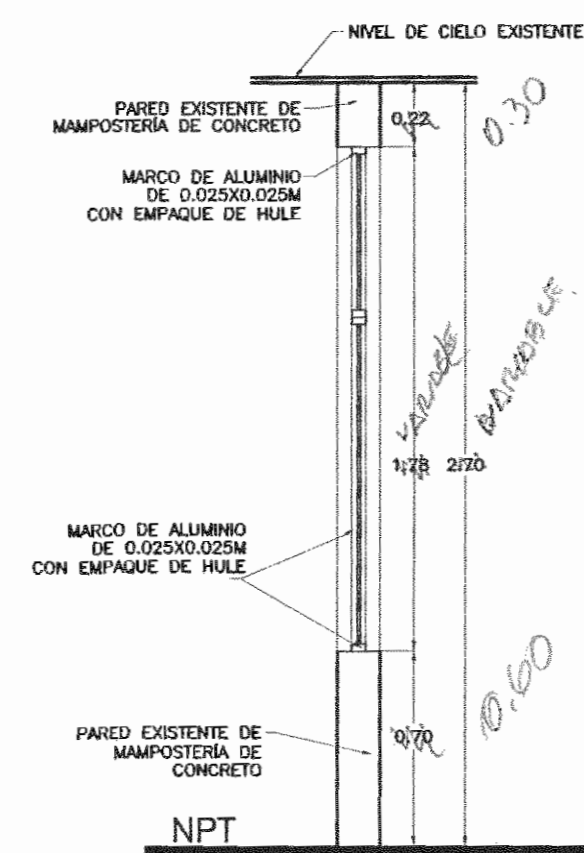
CORTE X-X
ESC: 1:75



DETALLE DE ENTREPISO
ESC: 1:20

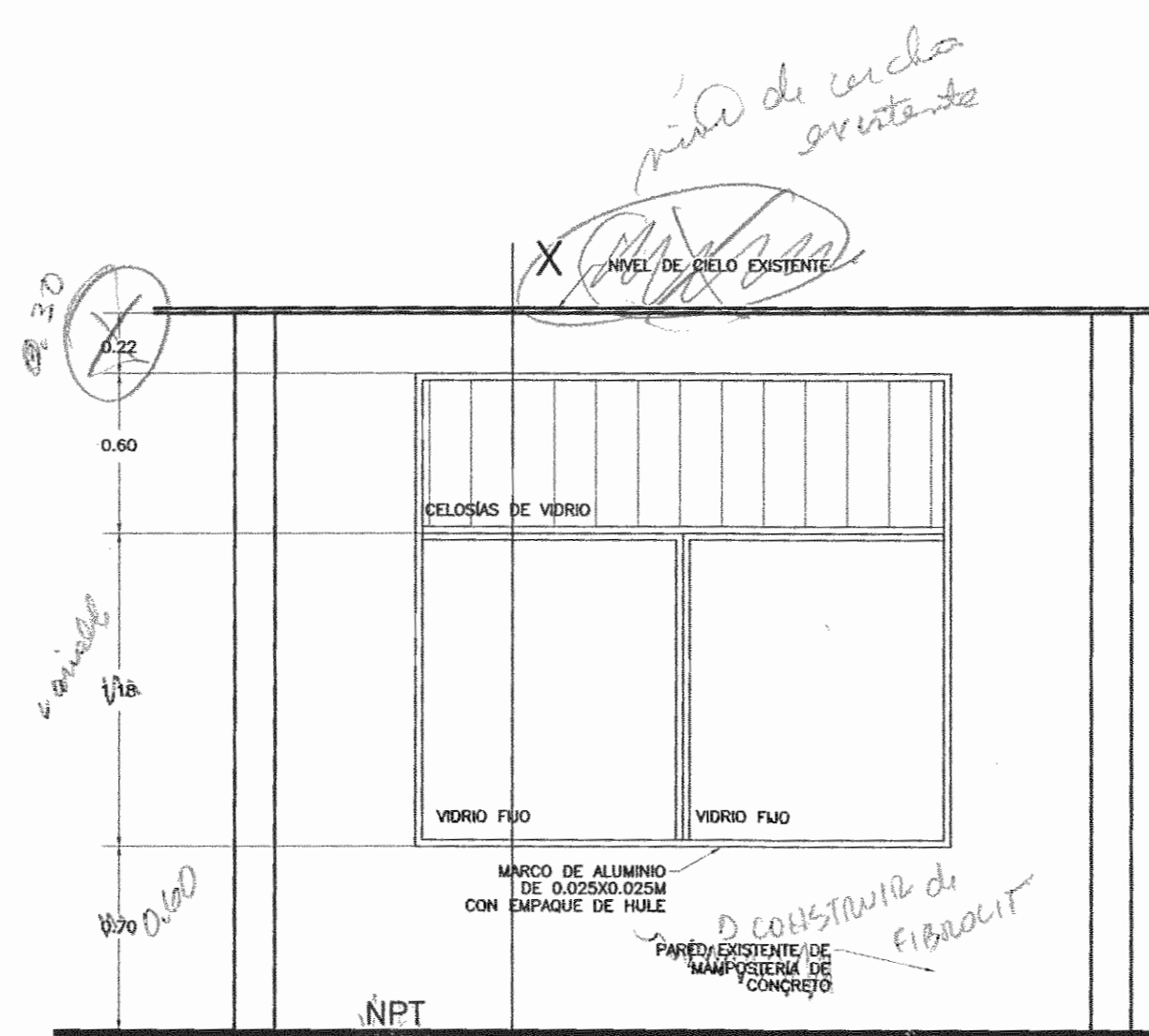


DETALLE DE PARED GYPSUM
ESC: 1:20

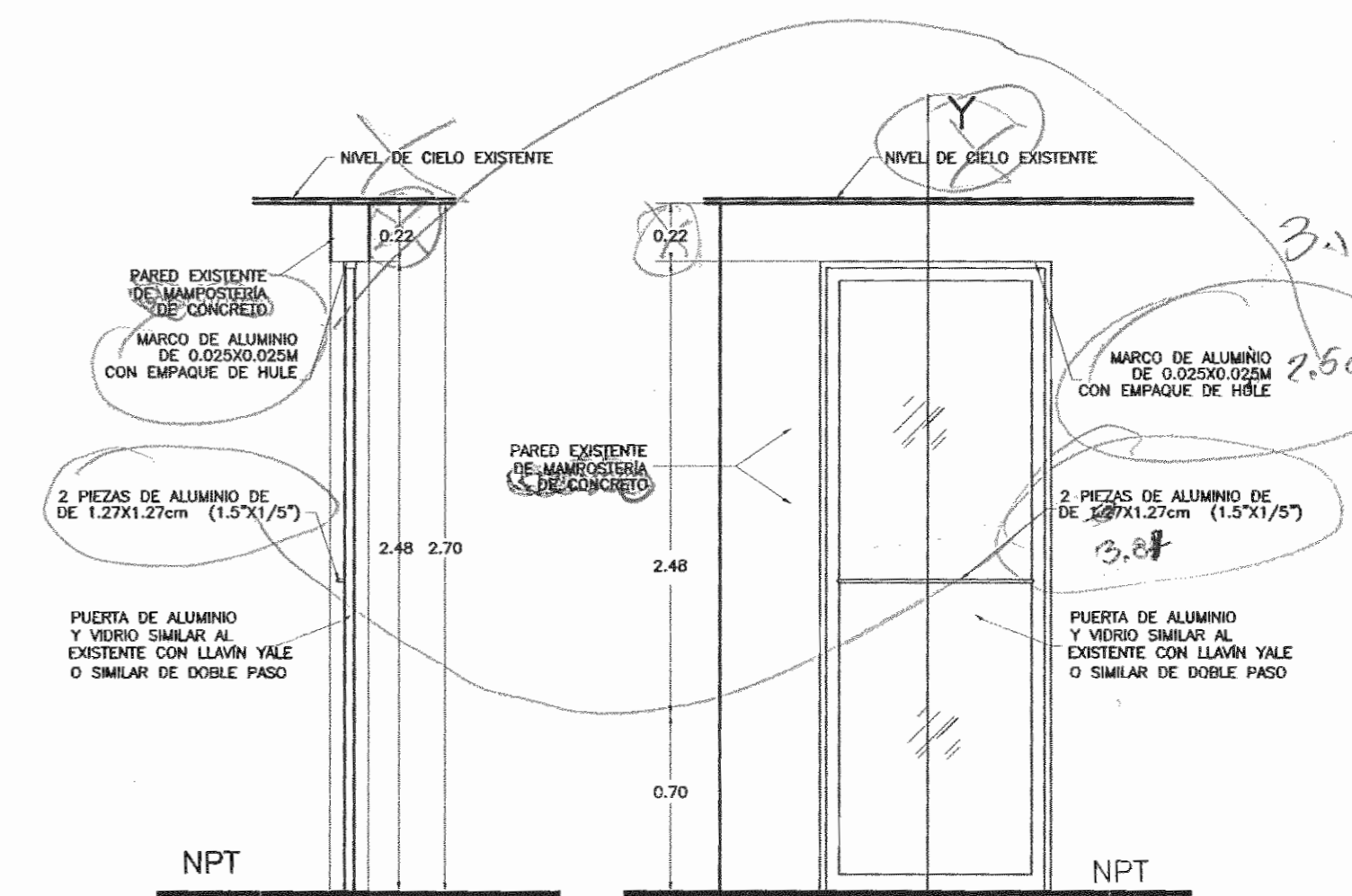


CORTE X-X

DETALLE DE VENTANA
ESC: 1:20



VISTA FRONTAL



CORTE Y-Y

DETALLE DE PUERTA DOBLE
ESC: 1:20

VISTA FRONTAL

# De permiso		
aprobación comisión revisora de permisos de construcción		
MCD MINISTERIO DE AGRICULTURA Y GANADERÍA		
proyecto: REHABILITACIÓN ESPACIOS CASA DEL ESTE		
propietario: MINISTERIO DE AGRICULTURA Y GANADERÍA		
provincia:	cantón:	distrto:
SAN JOSÉ	COCOECHEA	GUADALUPE
ingeniero: ARIO EDUARDO CAMACHO		
nombre:	n° reg. A-4815	
firma:		
dibujo: ANA JENNY RODRÍGUEZ SANCHOVAL		
profesional responsable: ARIO EDUARDO CAMACHO		
nombre:	n° reg. A-4815	
firma:		
profesional responsable: ARIO EDUARDO CAMACHO		
dirección técnica: ARIO EDUARDO CAMACHO		
nombre:	n° reg. A-4815	
firma:		
información registro público:		
propietario: MINISTERIO DE AGRICULTURA Y GANADERÍA		
n° de catastro:		
altos:		
contenido:		
PLANTA ARQUITECTÓNICA DE MESSANINE PLANTA DE ENTREPISO CORTE X-X DETALLE DE ENTREPISO DETALLE DE PARED DE GYPSUM DETALLE DE VENTANA DETALLE DE PUERTA		
escala:	fecha:	lámina:
RENCADA	DICIEMBRE 2006	2/2