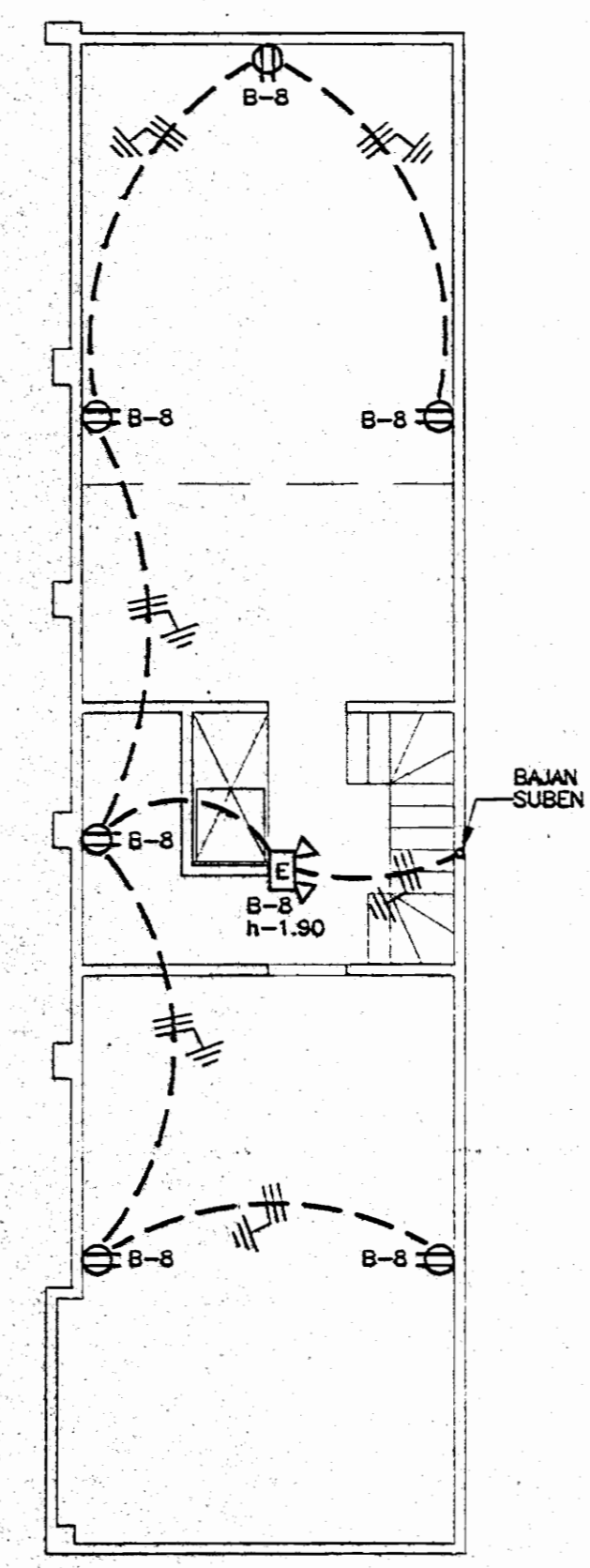
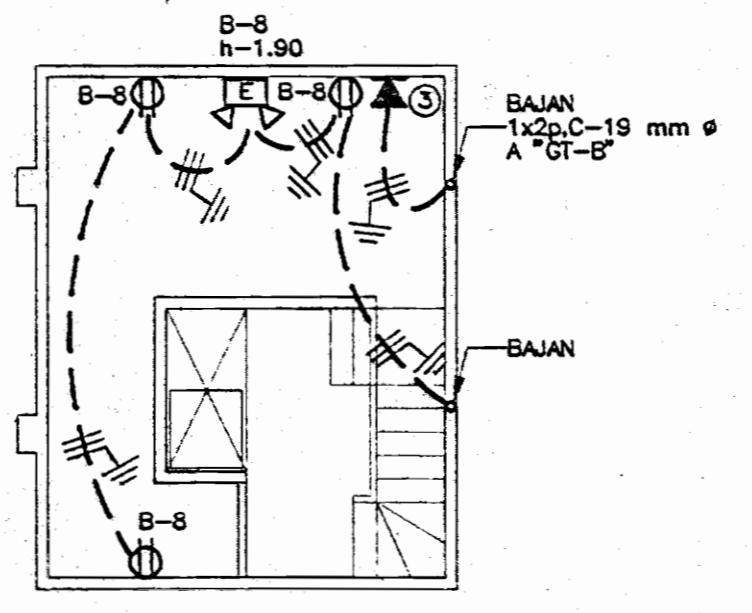


MEZZANINE TIPO "A"
ESCALA 1 : 100



MEZZANINE TIPO "B"
ESCALA 1 : 100



SEGUNDO MEZZANINE TIPO "B"
ESCALA 1 : 100

PLANTA DISTRIBUCION ELECTRICA
TOMACORRIENTES
ESCALA 1 : 100

NOTA:
LAS ACOMETIDAS TELEFONICAS PARA LOS GABINETES TELEFONICOS SE HARAN DE LA SIGUIENTE MANERA:
GT-A - CONDULETA EMT. 19 mm ø, CABLE 1 x 2 p.
GT-B - CONDULETA EMT. 19 mm ø, CABLE 1 x 2 p.
GT-C - CONDULETA EMT. 19 mm ø, CABLE 1 x 2 p.
GT-D - CONDULETA EMT. 25 mm ø, CABLE 1 x 4 p.
GT-E - CONDULETA EMT. 25 mm ø, CABLE 1 x 4 p.
GT-F - CONDULETA EMT. 25 mm ø, CABLE 1 x 4 p.

APROBACION COMISION REVISORA DE PERMISOS DE CONSTRUCCION.

PROYECTO:
CASA DE LA CULTURA DEL ESTE

PROPIETARIO:
EL ESTADO

MINISTERIO DE CULTURA JUVENTUD Y DEPORTES

PROVINCIA: 1 SAN JOSE CANTON: 8 GOICOECHEA DISTRITO: 1 GUADALUPE
SUTEM S. A.
Ing. Guillermo Ruiz Castro

DIBUJO: ALDARA BRENES CASTRO

PROFESIONAL RESPONSABLE:
NOMBRE: ING. GUILLERMO RUIZ CASTRO
FIRMA: _____ N° REG. I.M.E.-507

PROFESIONAL RESPONSABLE:
DIRECCION TECNICA:
NOMBRE: ING. GUILLERMO RUIZ CASTRO
FIRMA: _____ N° REG. I.M.E.-507

INFORMACION REGISTRO PUBLICO:
PROPIEDAD DE: EL ESTADO
CATASTRO #: SJ-65525-92
SITIOS: T.-1479 F.O.-16 R.-132337 ASTO.-1

CONTENIDO:
INSTALACIONES ELECTRICAS TOMACORRIENTES
NOTAS

ESCALA	FECHA	LAMINA
INDICADA	ABRIL-97	IE-2/3

TABLEROS DE DISTRIBUCION ELECTRICA "T-A"

# CIRC.	CARGA VATIOS	FASES	PROTECCION		VOLTIOS	ALIMENTADOR		USO
			POLOS	AMPS		AWG	Ø mm	
1	1325	-	1	20	120	12	13	ILUMINACION
2	1350	-	1	20	120	12	13	ILUMINACION
3 A 5	1100	-	1	20	120	12	13	TOMACORRIENTES
6	3000	-	2	20	240	12	13	SALIDA ESPECIAL
-	-	-	-	-	-	-	-	-
-	-	-	-	-	-	-	-	-
-	-	-	-	-	-	-	-	-
-	-	-	-	-	-	-	-	-
-	-	-	-	-	-	-	-	-
7 A 12	-	-	-	-	-	-	-	ESPACIOS DISPONIBLES
6775	-	-	-	-	-	-	-	TOTALES

TABLERO MONOFASICO, 3 HILOS, N/S, 6/7, 120/240 VOLTIOS, BARRAS DE COBRE DE 125 AMPERIOS INTERRUPTOR PRINCIPAL 125 AMPS, NEMA 1, TAMAÑO 12 POLOS, PARA COLOCAR DE PAREDE SOBRE PARED IGUAL O SIMILAR AL MODELO CH123MB125P DE EATON CUTLER HAMMER, CARGA NETA 4750 W, FACTOR DE USO 70%

TABLEROS DE DISTRIBUCION ELECTRICA "T-B"

# CIRC.	CARGA VATIOS	FASES	PROTECCION		VOLTIOS	ALIMENTADOR		USO
			POLOS	AMPS		AWG	Ø mm	
1	775	-	1	20	120	12	13	ILUMINACION
2	1225	-	1	20	120	12	13	ILUMINACION
3	725	-	1	20	120	12	13	ILUMINACION
4	1375	-	1	20	120	12	13	ILUMINACION
5 - 8	1300	-	1	20	120	12	13	TOMACORRIENTES
7	400	-	1	20	120	12	13	TOMAS P. MEZZANINE A
8	1000	-	1	20	120	12	13	TOMAS P. MEZZANINE B
-	-	-	-	-	-	-	-	-
-	-	-	-	-	-	-	-	-
-	-	-	-	-	-	-	-	-
-	-	-	-	-	-	-	-	-
-	-	-	-	-	-	-	-	-
8 A 12	-	-	-	-	-	-	-	ESPACIOS DISPONIBLES
6800	-	-	-	-	-	-	-	TOTALES

TABLERO MONOFASICO, 3 HILOS, N/S, 6/7, 120/240 VOLTIOS, BARRAS DE COBRE DE 125 AMPERIOS INTERRUPTOR PRINCIPAL 125 AMPS, NEMA 1, TAMAÑO 12 POLOS, PARA COLOCAR DE PAREDE SOBRE PARED IGUAL O SIMILAR AL MODELO CH123MB125P DE EATON CUTLER HAMMER, CARGA NETA 4750 W, FACTOR DE USO 70%

TABLEROS DE DISTRIBUCION ELECTRICA "T-C"

# CIRC.	CARGA VATIOS	FASES	PROTECCION		VOLTIOS	ALIMENTADOR		USO
			POLOS	AMPS		AWG	Ø mm	
1	1100	-	1	20	120	12	13	ILUMINACION
2	200	-	1	20	120	12	13	ILUMINACION EXTERIOR
3	500	-	1	20	120	12	13	TOMACORRIENTES
-	-	-	-	-	-	-	-	-
-	-	-	-	-	-	-	-	-
-	-	-	-	-	-	-	-	-
-	-	-	-	-	-	-	-	-
-	-	-	-	-	-	-	-	-
-	-	-	-	-	-	-	-	-
4 A 8	-	-	-	-	-	-	-	ESPACIOS DISPONIBLES
1600	-	-	-	-	-	-	-	TOTALES

TABLERO MONOFASICO, 3 HILOS, N/S, 6/7, 120/240 VOLTIOS, BARRAS DE COBRE DE 125 AMPERIOS INTERRUPTOR PRINCIPAL 125 AMPS, NEMA 1, TAMAÑO 6 POLOS, PARA COLOCAR DE PAREDE SOBRE PARED IGUAL O SIMILAR AL MODELO CH123MB125P DE EATON CUTLER HAMMER, CARGA NETA 1500 W, FACTOR DE USO 80%

TABLEROS DE DISTRIBUCION ELECTRICA "T-D"

# CIRC.	CARGA VATIOS	FASES	PROTECCION		VOLTIOS	ALIMENTADOR		USO
			POLOS	AMPS		AWG	Ø mm	
1	800	-	1	20	120	12	13	ILUMINACION
2	800	-	1	20	120	12	13	ILUMINACION
3	1000	-	1	20	120	12	13	ILUMINACION
4	725	-	1	20	120	12	13	ILUMINACION
5	1000	-	1	20	120	12	13	ILUMINACION
6	1100	-	1	20	120	12	13	ILUMINACION
8	1000	-	1	20	120	12	13	TOMAS P. MEZZANINE B
7 A 9	3300	-	1	20	120	12	13	TOMACORRIENTES
-	-	-	-	-	-	-	-	-
10 A 12	-	-	-	-	-	-	-	ESPACIOS DISPONIBLES
8725	-	-	-	-	-	-	-	TOTALES

TABLERO MONOFASICO, 3 HILOS, N/S, 6/7, 120/240 VOLTIOS, BARRAS DE COBRE DE 125 AMPERIOS INTERRUPTOR PRINCIPAL 125 AMPS, NEMA 1, TAMAÑO 12 POLOS, PARA COLOCAR DE PAREDE SOBRE PARED IGUAL O SIMILAR AL MODELO CH123MB125P DE EATON CUTLER HAMMER, CARGA NETA 6100 W, FACTOR DE USO 70%

TABLEROS DE DISTRIBUCION ELECTRICA "T-E"

# CIRC.	CARGA VATIOS	FASES	PROTECCION		VOLTIOS	ALIMENTADOR		USO
			POLOS	AMPS		AWG	Ø mm	
1	1000	-	1	20	120	12	13	ILUMINACION
2	900	-	1	20	120	12	13	ILUMINACION
3	1350	-	1	20	120	12	13	ILUMINACION
4	1000	-	1	20	120	12	13	ILUMINACION
5	700	-	1	20	120	12	13	ILUMINACION
6	600	-	1	20	120	12	13	ILUMINACION EXTERIOR
7 - 8	2300	-	1	20	120	12	13	TOMACORRIENTES
9	3000	-	2	20	240	12	13	SALIDA ESPECIAL
-	-	-	-	-	-	-	-	-
10 A 18	-	-	-	-	-	-	-	ESPACIOS DISPONIBLES
10800	-	-	-	-	-	-	-	TOTALES

TABLERO MONOFASICO, 3 HILOS, N/S, 6/7, 120/240 VOLTIOS, BARRAS DE COBRE DE 125 AMPERIOS INTERRUPTOR PRINCIPAL 125 AMPS, NEMA 1, TAMAÑO 18 POLOS, PARA COLOCAR DE PAREDE SOBRE PARED IGUAL O SIMILAR AL MODELO CH123MB125P DE EATON CUTLER HAMMER, CARGA NETA 7600 W, FACTOR DE USO 70%

TABLEROS DE DISTRIBUCION ELECTRICA "T-F"

# CIRC.	CARGA VATIOS	FASES	PROTECCION		VOLTIOS	ALIMENTADOR		USO
			POLOS	AMPS		AWG	Ø mm	
1	800	-	1	20	120	12	13	ILUMINACION
2	900	-	1	20	120	12	13	ILUMINACION
3	800	-	1	20	120	12	13	ILUMINACION
4	700	-	1	20	120	12	13	ILUMINACION PASILLO
5	1100	-	1	20	120	12	13	ILUMINACION
6	600	-	1	20	120	12	13	ILUMINACION EXTERIOR
7	900	-	1	20	120	12	13	ILUMINACION
8	700	-	1	20	120	12	13	ILUMINACION
9	500	-	1	20	120	12	13	ILUMINACION EXTERIOR
10 - 11	2000	-	1	20	120	12	13	ILUMINACION
12	300	-	2	20	240	12	13	ILUMINACION POSTES
13 A 16	4100	-	1	20	120	12	13	TOMACORRIENTES
17 - 18	9000	-	2	20	240	12	13	SALIDAS ESPECIALES
-	-	-	-	-	-	-	-	-
21 A 30	-	-	-	-	-	-	-	ESPACIOS DISPONIBLES
22800	-	-	-	-	-	-	-	TOTALES

TABLERO MONOFASICO, 3 HILOS, N/S, 6/7, 120/240 VOLTIOS, BARRAS DE COBRE DE 125 AMPERIOS INTERRUPTOR PRINCIPAL 125 AMPS, NEMA 1, TAMAÑO 30 POLOS, PARA COLOCAR DE PAREDE SOBRE PARED IGUAL O SIMILAR AL MODELO P8303C2225P DE EATON CUTLER HAMMER, CARGA NETA 16000 W, FACTOR DE USO 70%

CUADRO DE GABINETES TELEFONICOS

CAJA	CARACTERISTICAS
"GT-A"	CAJA DE 100 x 100 CON REGLETA DE 3 PARES
"GT-B"	CAJA DE 100 x 100 CON REGLETA DE 3 PARES
"GT-C"	CAJA DE 100 x 100 CON REGLETA DE 3 PARES
"GT-D"	CAJA DE 100 x 100 CON REGLETA DE 3 PARES
"GT-E"	CAJA TIPO 1020F CON REGLETA DE 20 PARES
"GT-F"	CAJA DE 100 x 100 CON REGLETA DE 3 PARES

NOTA:
TODOS LOS GABINETES TELEFONICOS SE ATERRAZARAN AL SISTEMA DE TIERRAS CON UN CONDUCTOR # 8 DESNUDO

SIMBOLOGIA LAMPARAS

- LAMPARA FLUORESCENTE DE 2 TUBOS, 40 WATTS, 1.20 mts., DE PARCHE O COLGADA A 2.50 mts. S.N.P.T., MODELO 310RS40-2 DE SYLVANIA
- LAMPARA FLUORESCENTE DE 2 TUBOS, 40 WATTS, 1.20 mts., DIFUSOR SI-METROX MODELO 200V548-2RS DE SYLVANIA
- LAMPARA INCANDESCENTE DE CIELO, DE PARCHE, BLANCA, DIFUSOR LECHOSO MODELO 14101675 DE SYLVANIA
- LAMPARA INCANDESCENTE DE PARED, COLOR NEGRO
- LAMPARA EXTERIOR DE PARED, COLOR NEGRO CON TWINTULA DE 13 WATTS, 120 VOLTIOS SIMILAR A LA 800 PHDIT13
- REFLECTOR DOBLE DE 75 WATTS, 120 VOLTIOS, MODELO 1325-2R DE SYLVANIA
- REFLECTORES SIMILARES A LUZCO 1129 Ng
- POSTE DE HIERRO PARA ALUMBRADO EXTERIOR CON LAMPARA Y CELDA FOTO-ELECTRICA, ALTIMA 5.00 mts., BOMBILLO DE 100 WATTS, 240 VOLTIOS, HPS., MODELO 2100 DE SYLVANIA
- LUCES DE ENCENDIDO EN EMERGENCIAS, DOBLE REFLECTOR DE 50 WATTS, BATERIAS PARA 1.5 HORAS, 15 AMPERIOS, 120 VOLTIOS
- FOTOCELDA 120 WATTS, 120 VOLTIOS, COLOCADA EN ALERO
- APAGADORES SENCILLO Y DE TRES VIAS COLOCADOS EN CAJAS RECTANGULARES EMPOTRADAS EN LA PARED A 1.10 METROS DE ALTURA, TIPO AMERICANO COLOR MARFIL
- TABLERO DE DISTRIBUCION ELECTRICA EN CAJA METALICA EMPOTRADA EN LA PARED CON SU BASE A 1.30 METROS DE ALTURA (VER CARACTERISTICAS EN CUADRO)
- CIRCUITOS ELECTRICOS EN TUBERIA CONDUIT PVC, CON EL NUMERO DE CONDUCTORES # 12 TW INDICADOS CORRIENDO POR EL ENTRECIELO

SIMBOLOGIA ELECTRICA

- TOMACORRIENTE DOBLE POLARIZADO, 15 AMPS, 120 VOLTIOS TIPO AMERICANO CON PLACA COLOR MARFIL EN CAJA CONDUIT RECTANGULAR EMPOTRADA EN PARED A 0.30 mts. DE ALTURA O LA INDICADA
- TOMA ESPECIAL DE 250 VOLTIOS, COLOCADA EN CAJA CUADRADA EMPOTRADA EN LA PARED A LA ALTURA INDICADA, SUPLEN TOMAS Y CLAVIAS, CON LA CAPACIDAD EN AMPERIOS Y NUMERO DE POLOS INDICADO EN CADA CASO
- SALIDA TELEFONICA EN CAJA RECTANGULAR, EMPOTRADA EN LA PARED A 0.3 METROS DE ALTURA O LA INDICADA, TAPA PLASTICA CON AGUJERO CENTRAL PARA MINICONECTOR RJ11, EL NUMERO CORRESPONDE A LA ASIGNACION DE LUGAR EN LA REGLETA DE CONEXION CORRESPONDIENTE
- CAJA DE REGISTRO O CONEXION METALICA CON TAPA CIEGA CUADRADA DE 10x10x10 CENTIMETROS, COLOCADA DENTRO DEL CIELO FALSO, Y SUJETADA RIGIDAMENTE A LA LOSA DE ENTRENDO O ESTRUCTURA DEL TEJADO
- TABLERO DE DISTRIBUCION ELECTRICA EN CAJA METALICA EMPOTRADA EN LA PARED CON SU BASE A 1.60 METROS DE ALTURA (VER CARACTERISTICAS EN CUADRO)
- DISYUNTOR DE DESCONECCION ELECTRICA PRINCIPAL BASE A 1.60 METROS DE ALTURA
- GABINETE TELEFONICO EN CAJA METALICA EMPOTRADA EN LA PARED CON SU BASE A 1.60 METROS DE ALTURA
- CIRCUITOS ELECTRICOS EN TUBERIA CONDUIT PVC, CON EL NUMERO DE CONDUCTORES # 12 TW INDICADOS CORRIENDO POR PAREDES Y BAJO EL PISO

NOTAS GENERALES:

- 1.- TODA LA INSTALACION ELECTRICA SE REALIZARA COMO SE INDICA EN PLANOS, NO PERMITIENDOSE POR NINGUNA RAZON VARIACION ALGUNA EN NINGUN CIRCUITO, SI SE EFECTUARA, ESTA SERA REALIZADA BAJO LA RESPONSABILIDAD DEL PROPIETARIO, QUEDANDO EL INGENIERO DISENADOR EXENTO DE TODA RESPONSABILIDAD
- 2.- CUALQUIER CAMBIO O ADICION PODRA REALIZARSE CON LA AUTORIZACION DEL INGENIERO DISENADOR
- 3.- TODOS LOS CIRCUITOS DE TOMACORRIENTES SERAN EN 3-12 THHN EN TUBO PVC DE 13 mm Ø, EMPOTRADOS EN PISO O PARED
- 4.- LOS CIRCUITOS PARA ALUMBRADO SERAN DE 2-12 THHN EN PVC 13 mm Ø EXPUESTOS POR EL ENTRECIELO Y LOS BAJANTES A LOS APAGADORES SERAN EMPOTRADOS EN PAREDES O COLUMNAS SEGUN SE INDICA EN PLANOS
- 5.- TODA LA INSTALACION SERA REALIZADA DE ACUERDO AL SNE, AL CODEC, AL CEN, VIGENTE Y AL RITE, GUANDOSE CON ESTOS PLANOS
- 6.- TODA LA DISTRIBUCION TELEFONICA SE REALIZARA CON TUBERIA PVC 19 mm Ø Y BAJO LAS NORMAS DEL RITE Y DEL SNE
- 7.- LOS CABLES A UTILIZAR EN LA INSTALACION TELEFONICA SERAN DE 2 PARES CON HILO DE TIERRA, TIPO "N" DE CONDUCCION CALIBRE # 24 AWG

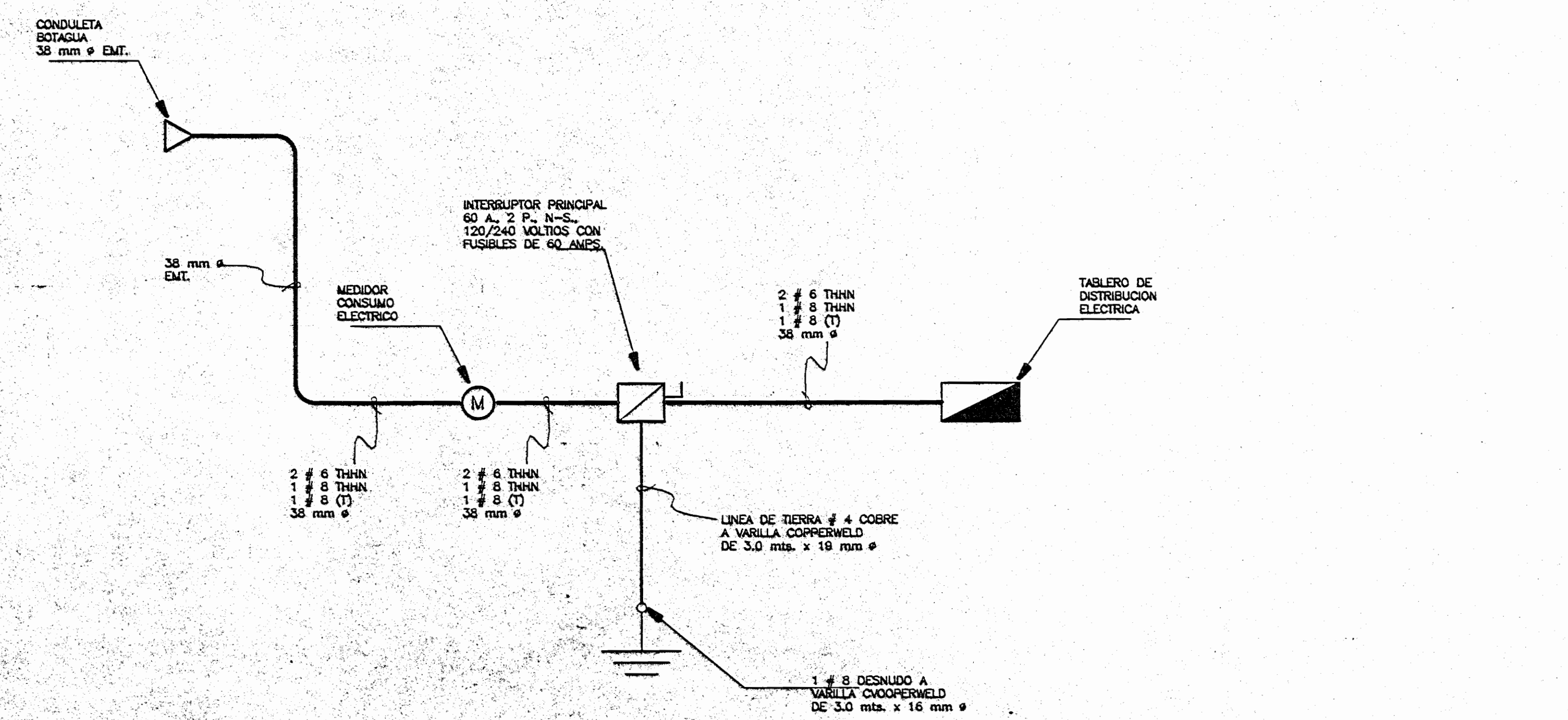


DIAGRAMA UNIFILAR TIPICO PARA TABLEROS A-B-C-D Y E
SIN ESCALA

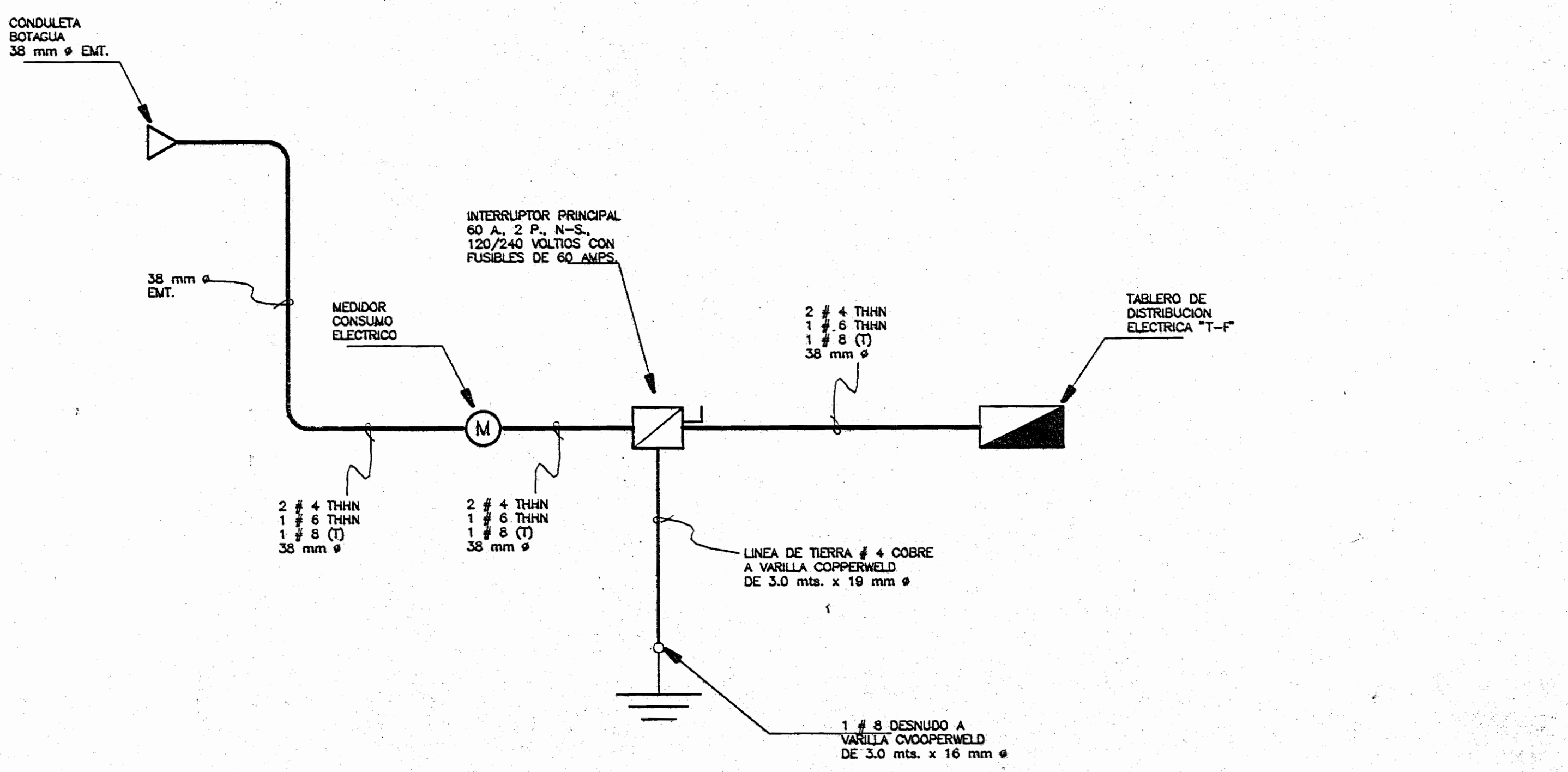


DIAGRAMA UNIFILAR ELECTRICO PARA TABLERO F
SIN ESCALA

APROBACION COMISION REVISORA DE PERMISOS DE CONSTRUCCION

PROYECTO:
CASA DE LA CULTURA DEL ESTE

PROPIETARIO:
EL ESTADO

MINISTERIO DE CULTURA JUVENTUD Y DEPORTES
PROVINCIA: CANTON DISTRITO
1 SAN JOSE 8 GODOECHEA 1 GUADALUPE

S.T.E.M. S. A.
Ing. Guillermo Ruiz Castro

DIBUJO: ALDARA BRENES CASTRO

PROFESIONAL RESPONSABLE:
NOMBRE: ING. GUILLERMO RUIZ CASTRO
FIRMA: _____ N° REG. IEM-507

PROFESIONAL RESPONSABLE:
DIRECCION TECNICA:
NOMBRE: ING. GUILLERMO RUIZ CASTRO
FIRMA: _____ N° REG. IEM-507

INFORMACION REGISTRO PUBLICO:
PROPIEDAD DE: EL ESTADO
CATASTRO #: SJ-65525-92
SITAS: T.-1479 F.O.-15 N.-132337 ASTO.-1

CONTENIDO:
INSTALACIONES ELECTRICAS
CARACTERISTICAS TABLEROS ELECTRICOS
CARACTERISTICAS GABINETES TELEFONICOS
DIAGRAMAS ELECTRICOS, SIMBOLOGIAS Y NOTAS

ESCALA	FECHA	LAMINA
INDICADA	ABRIL-97	IE-3/3